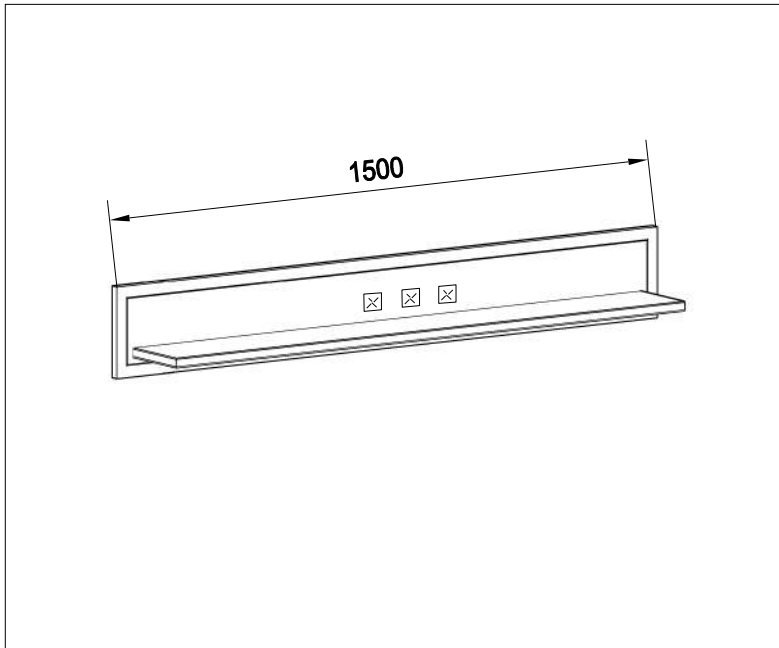





MONTAGEANLEITUNG



①		- holzduebel $\text{Ø}8 \times 35 = 4 \text{ Stk}$
②		- euroschraube $\text{Ø}7 \times 60 = 5 \text{ Stk}$
③		- inbus $\text{Ø}4 = 1 \text{ Stk}$

