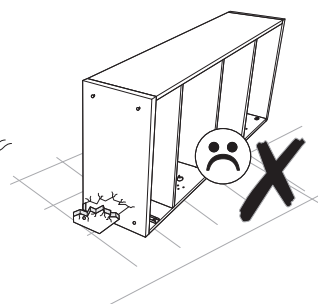
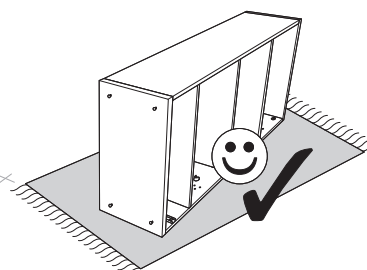
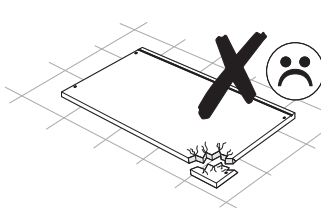
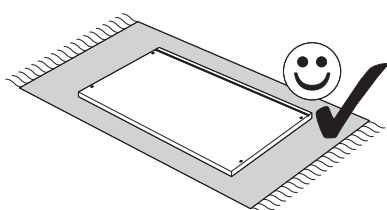
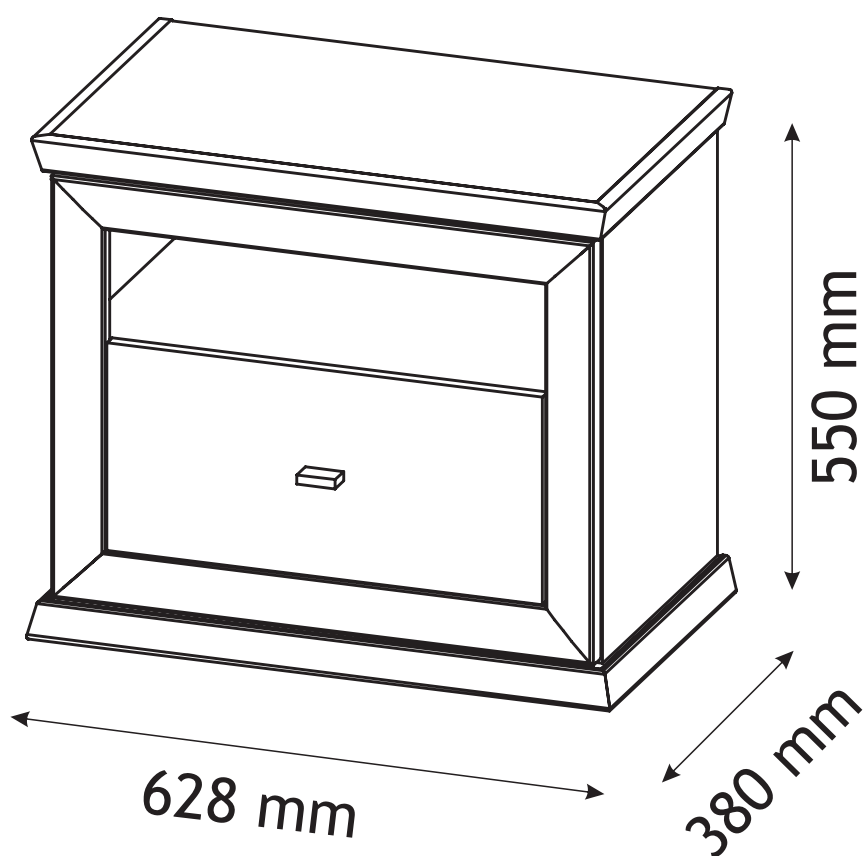
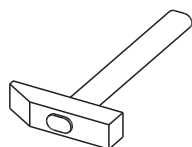
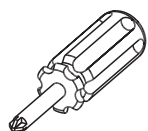
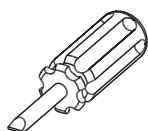
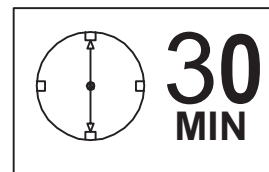
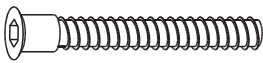








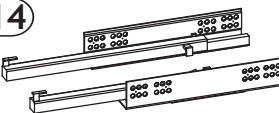



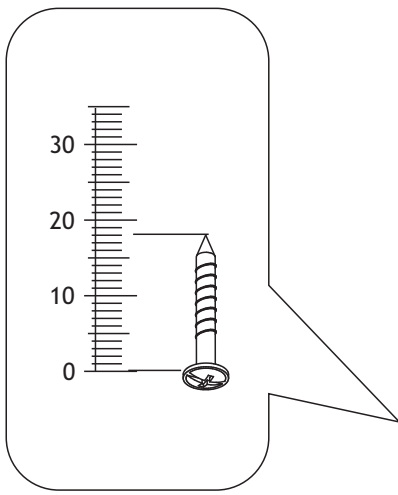
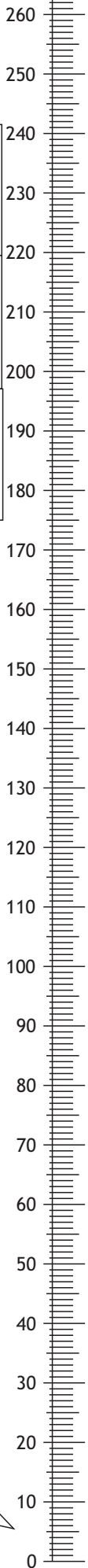
# CAMRON - SCLAFZIMMER



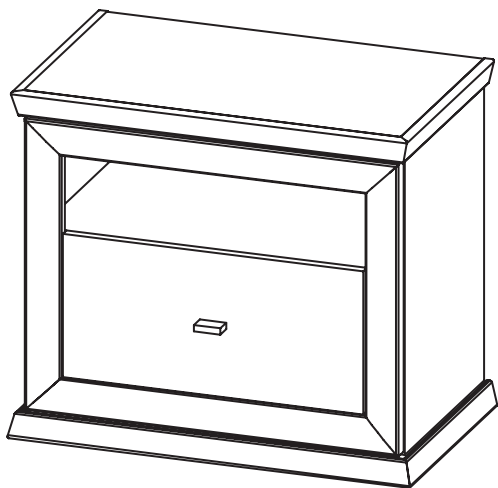
# CAMRON - SCLAFZIMMER


MM

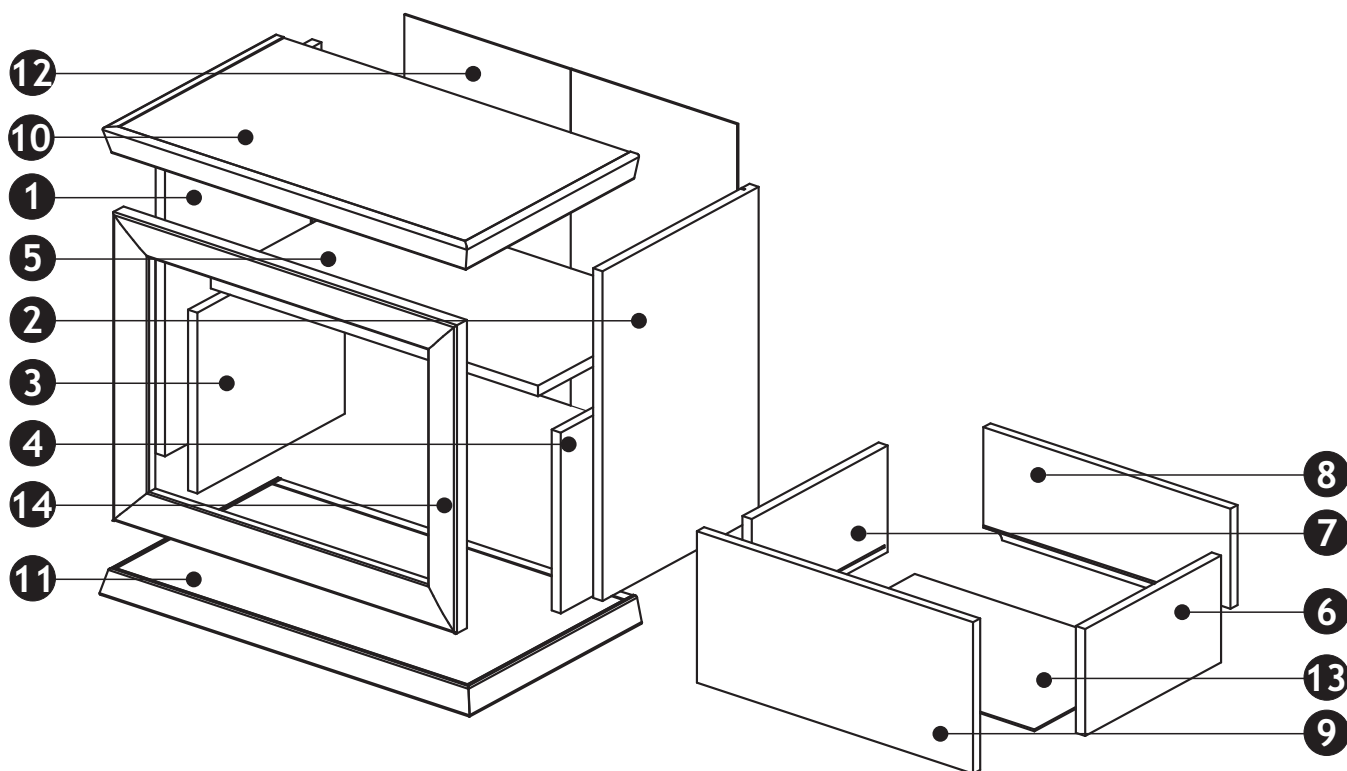
<p><b>B1</b> f 6,4 x 50 mm <b>x8</b></p> 	<p><b>C0</b> <b>x10</b></p> 	<p><b>C2</b> <b>x24</b></p> 
<p><b>D0</b> 3 x 15 mm <b>x12</b></p> 	<p><b>D31</b> 6,3 x 13 mm <b>x8</b></p> 	<p><b>H2</b> 4 x 22 mm <b>x2</b></p> 
<p><b>K</b> <b>x1</b></p> <p>4mm</p> 	<p><b>L6</b> <b>x1</b></p> 	<p><b>M1</b> <b>x12</b></p> 
<p><b>N14</b> <b>x1</b></p>  <p>L-300mm</p>	<p><b>U2</b> <b>x4</b></p> 	

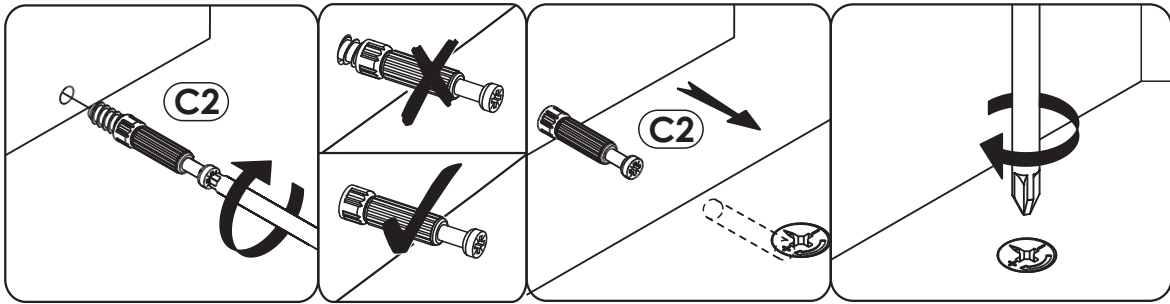


# CAMRON - SCLAFZIMMER

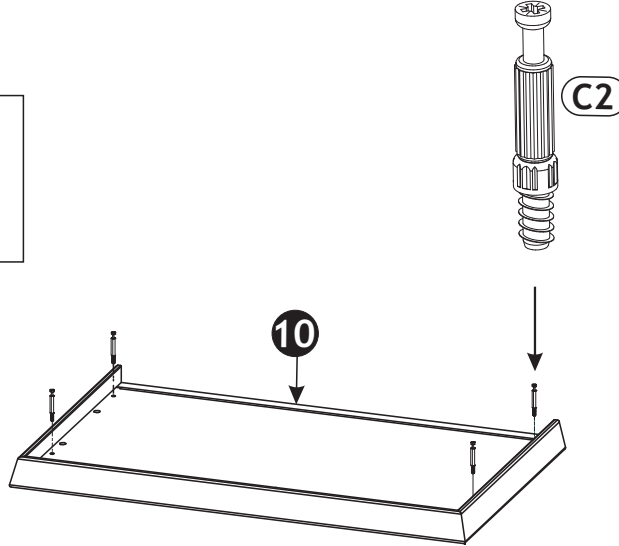
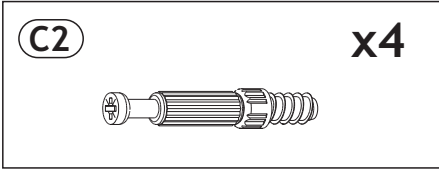


1	494	345	16	x1	1/2
2	494	345	16	x1	1/2
3	271	325	16	x1	1/2
4	271	325	16	x1	1/2
5	564	325	16	x1	1/2
6	300	160	16	x1	1/2
7	300	160	16	x1	1/2
8	426	160	16	x1	1/2
9	476	227	16	x1	1/2
10	628	380	40	x1	2/2
11	628	380	40	x1	2/2
12	504	574	2,8	x1	1/2
13	436	294	2,8	x1	1/2
14	592	462	25	x1	2/2
					1/2

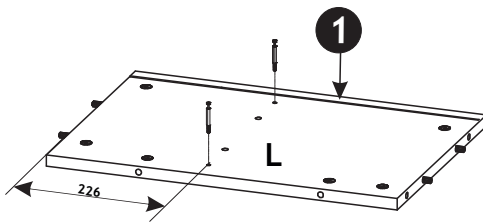
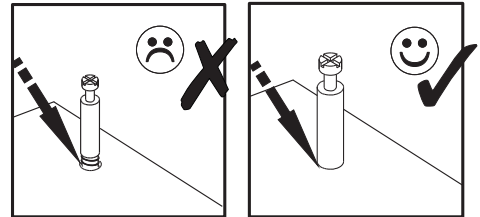
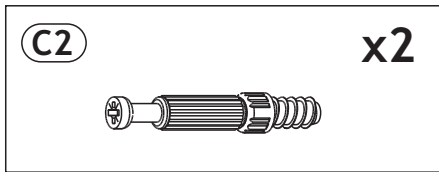




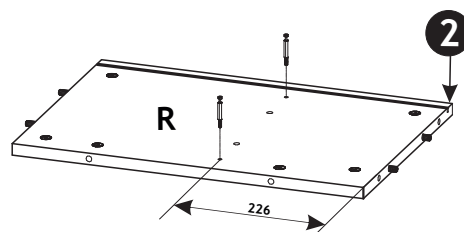
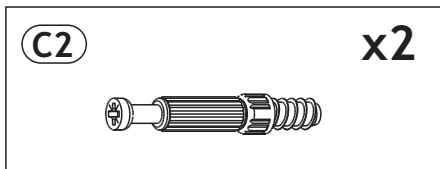
1 ▶



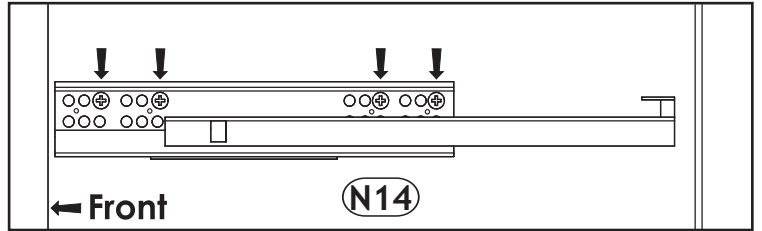
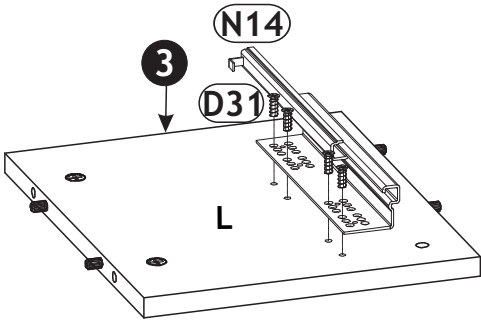
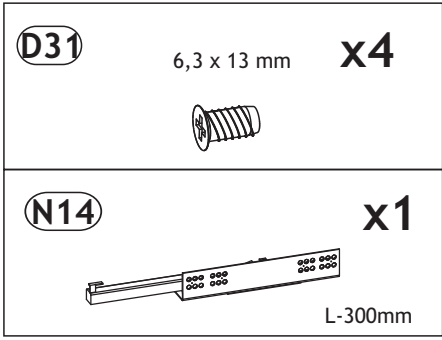
2 ▶



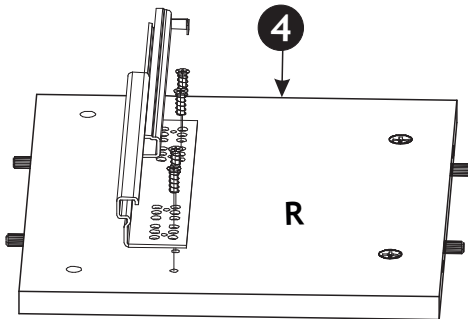
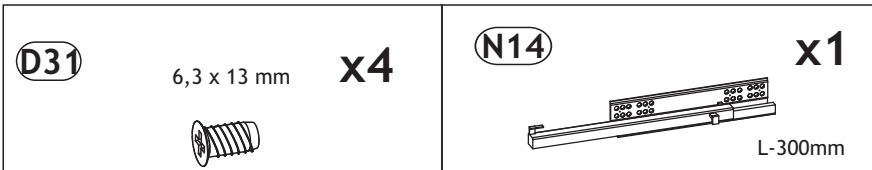
3 ▶



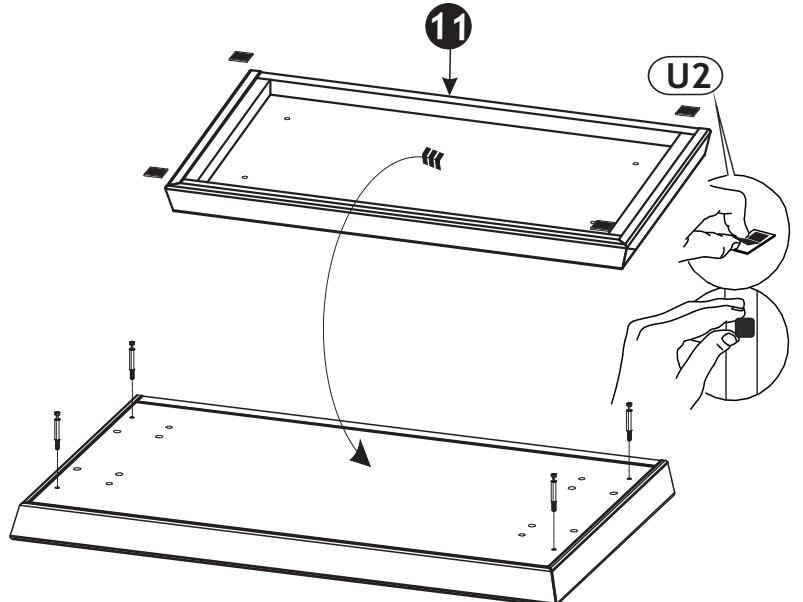
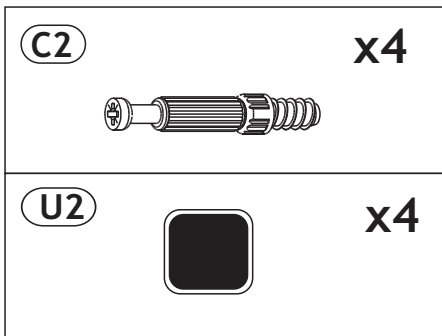
# 4



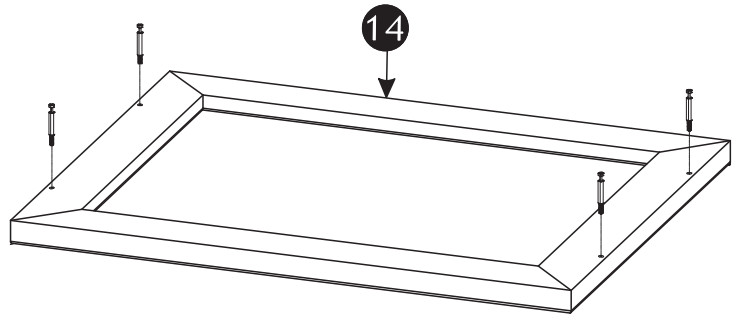
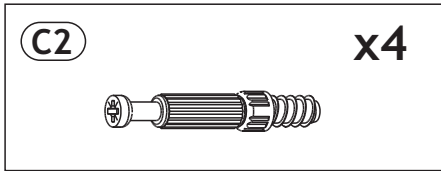
# 5



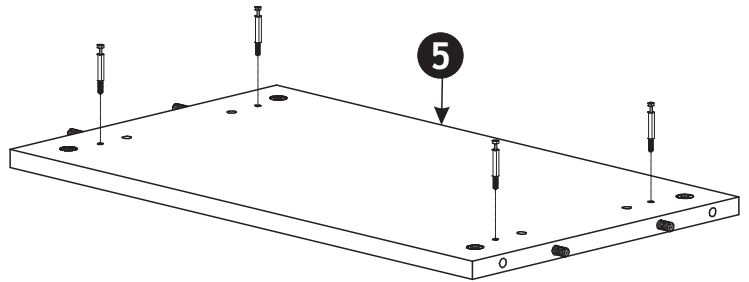
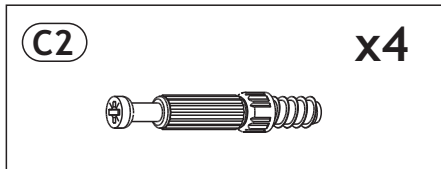
# 6



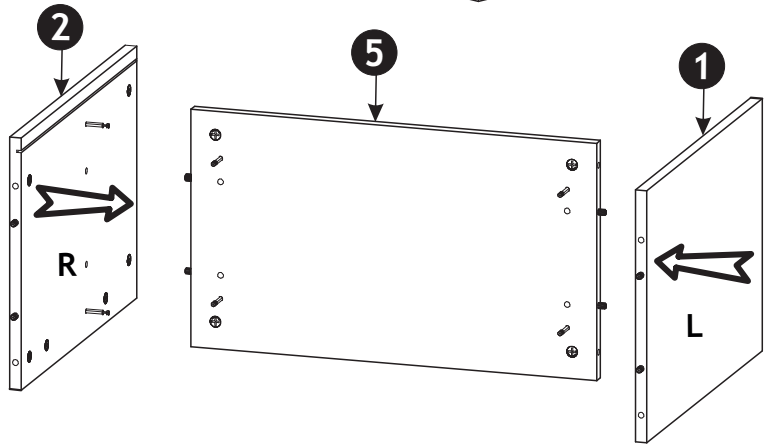
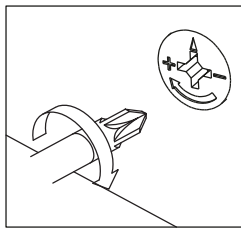
7 ▶



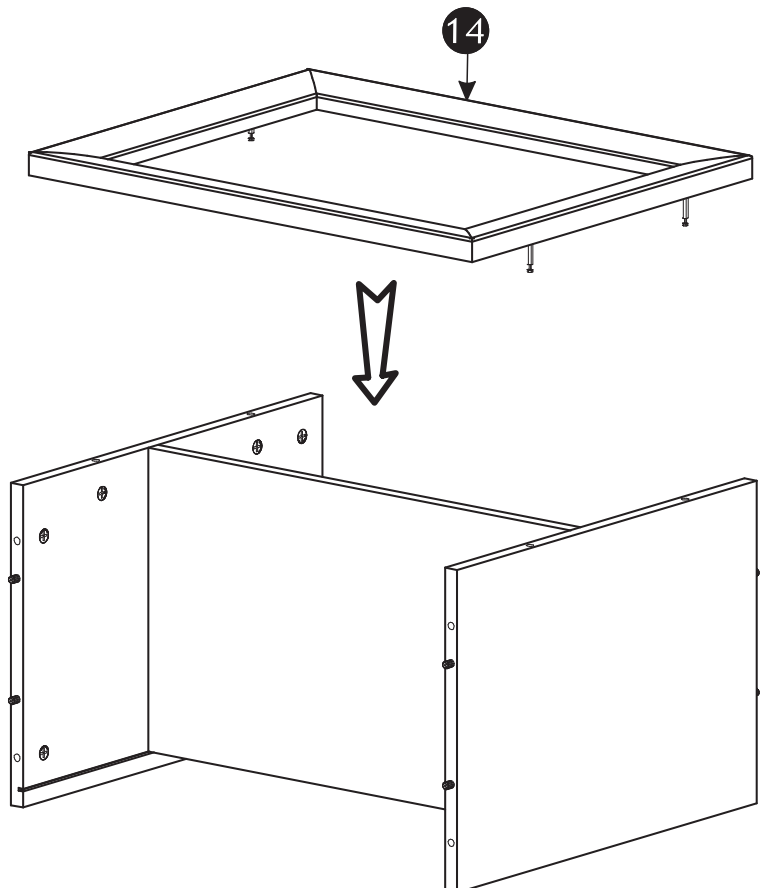
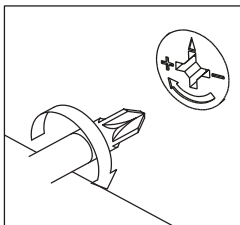
8 ▶



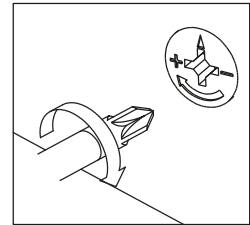
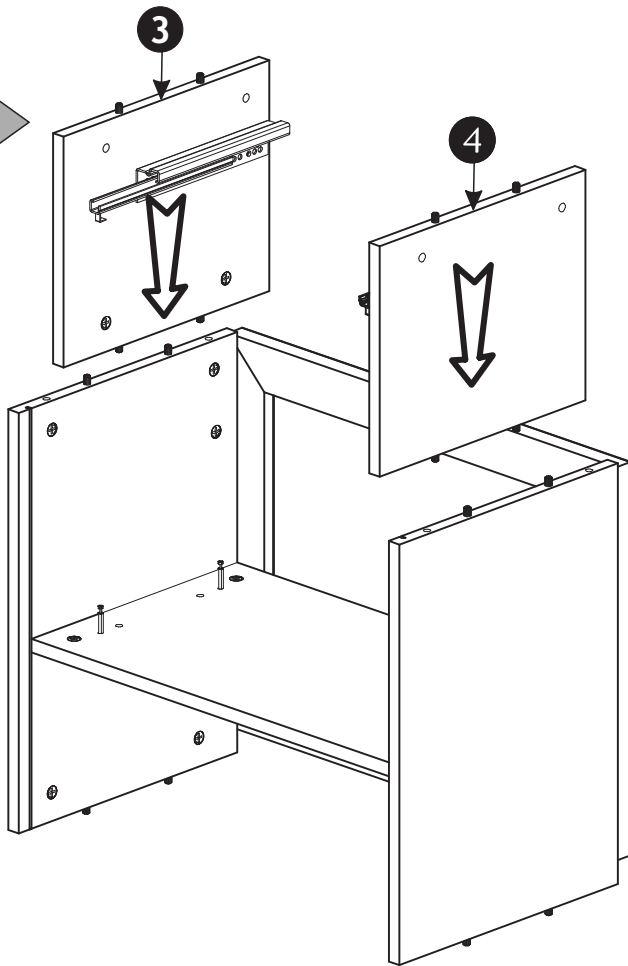
9 ▶



10 ▶

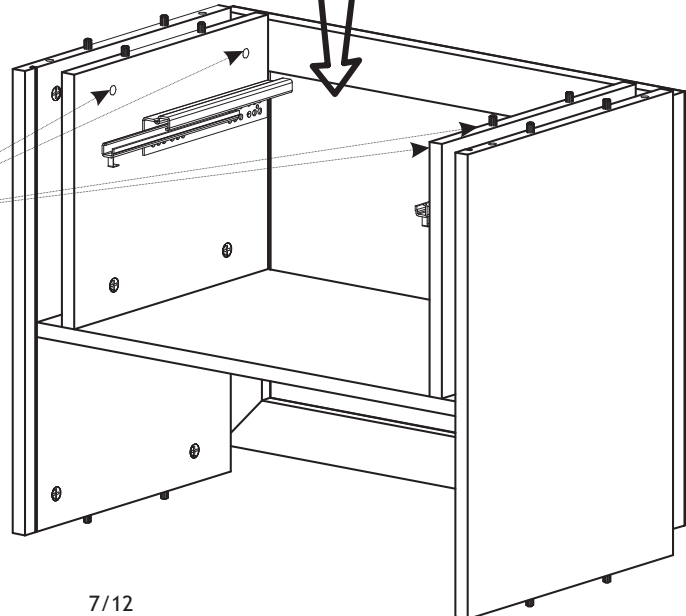
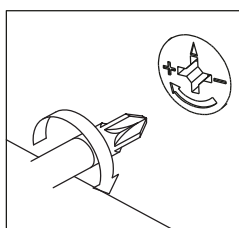
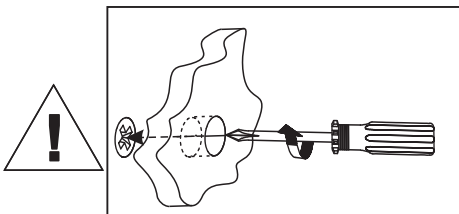
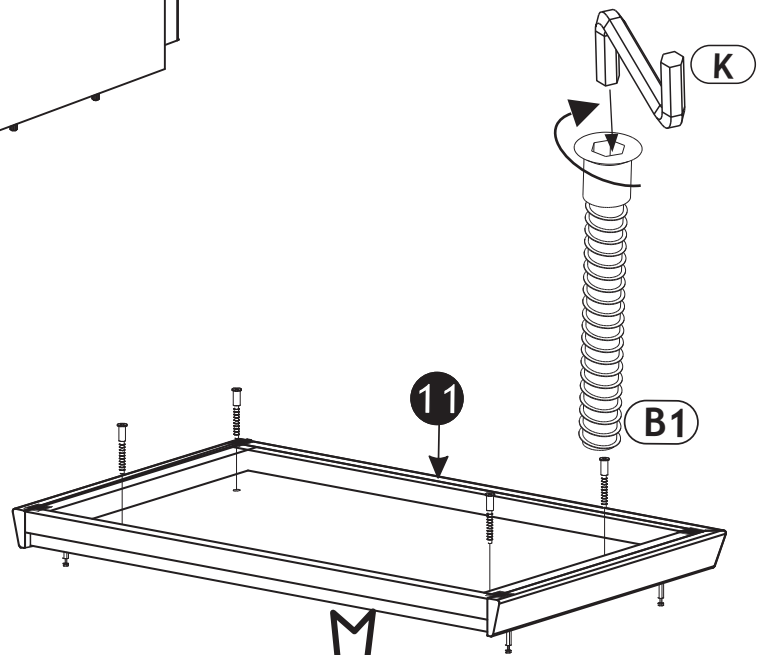


11 ▶

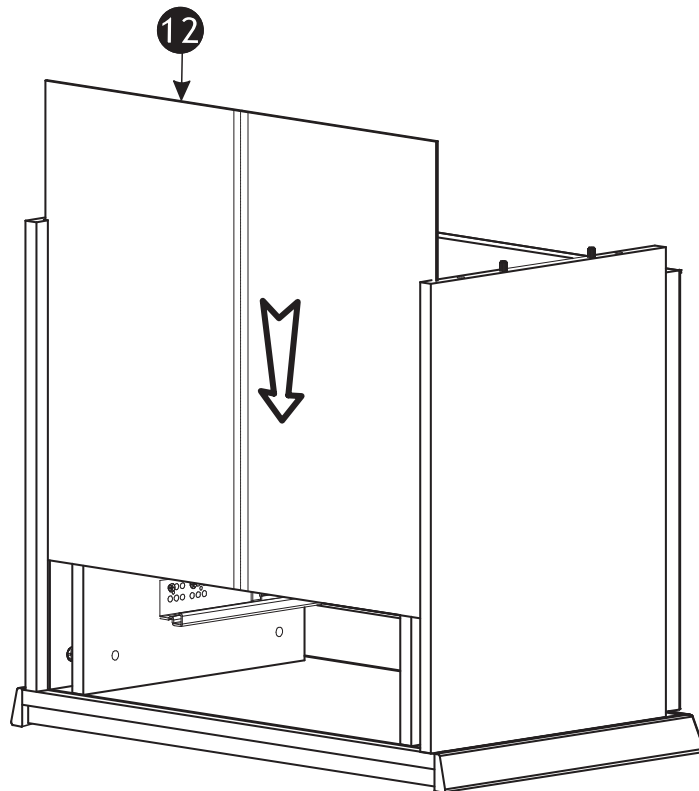


12 ▶

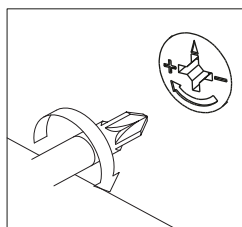
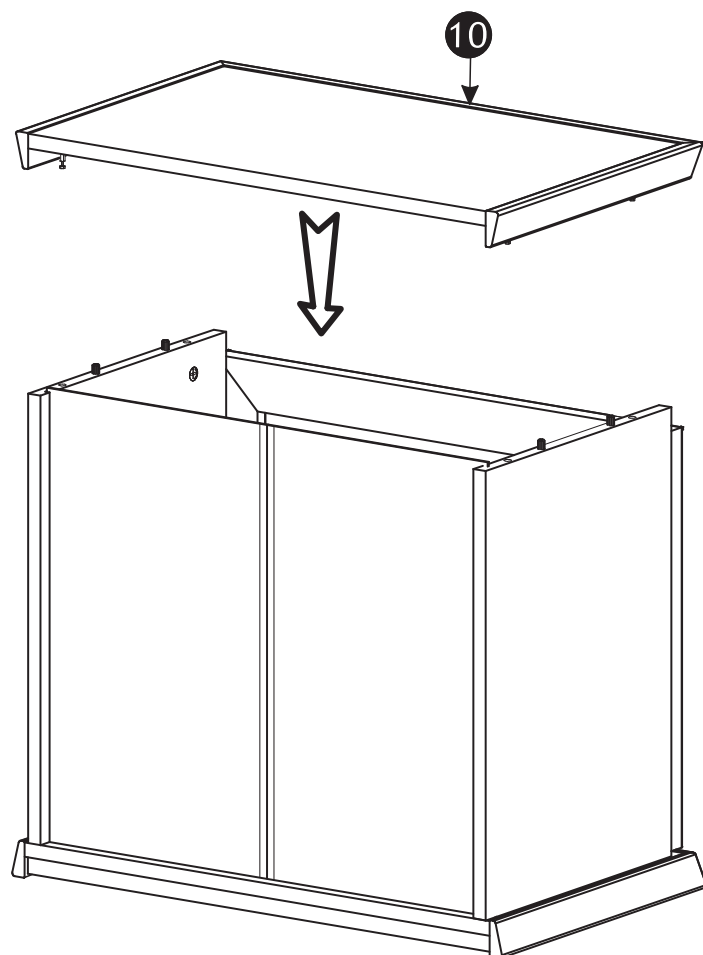
<b>B1</b>	f 6,4 x 50 mm	<b>x4</b>
<b>K</b>	4mm	<b>x1</b>



13 ▶

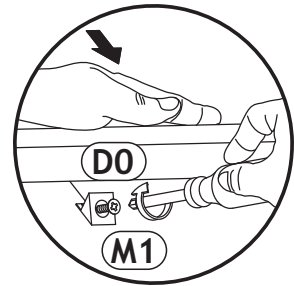
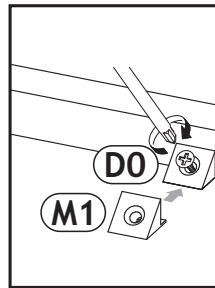
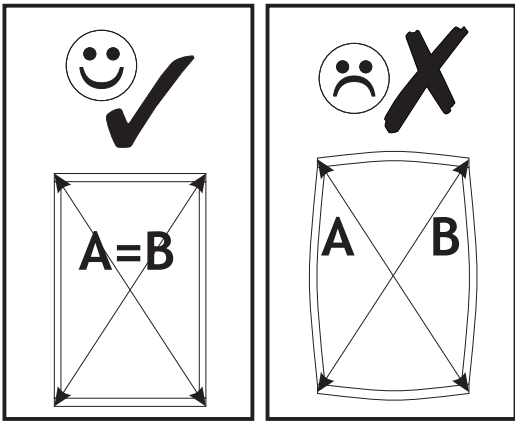
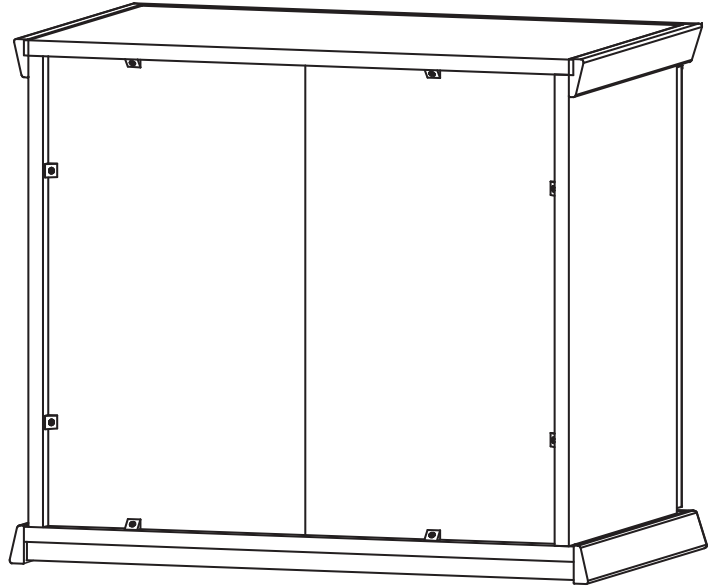
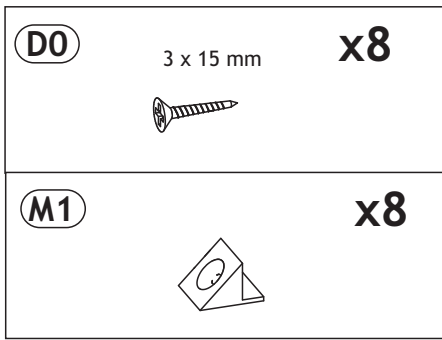


14 ▶

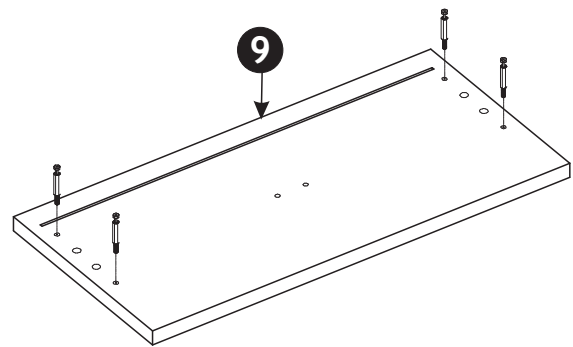
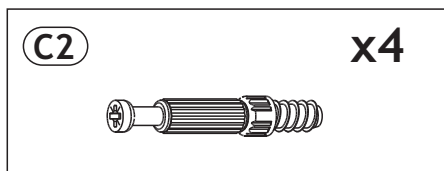




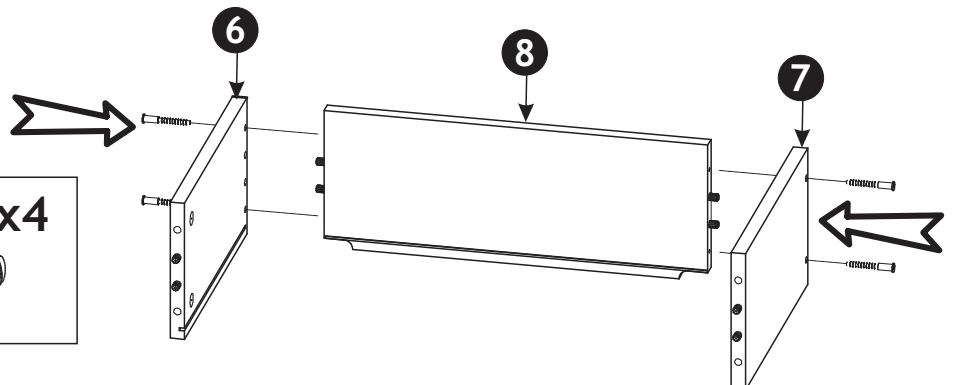
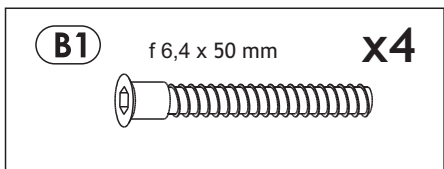
# 15 ▶



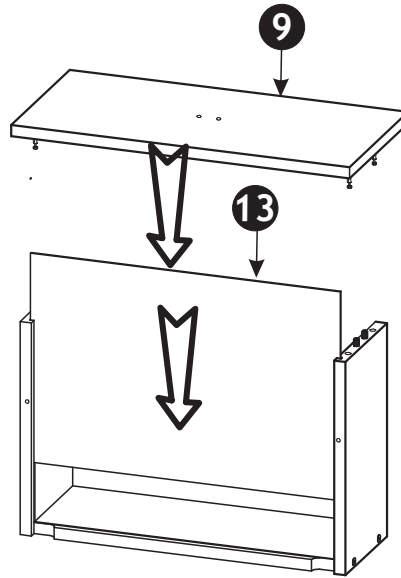
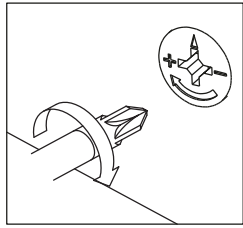
# 16 ▶



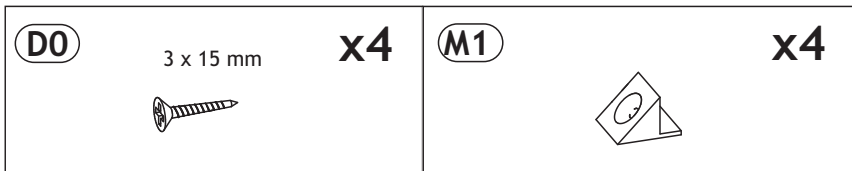
# 17 ▶



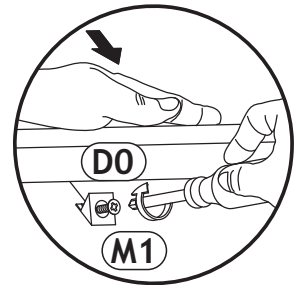
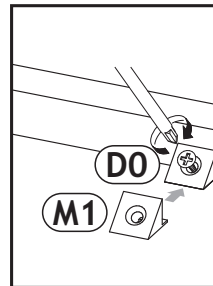
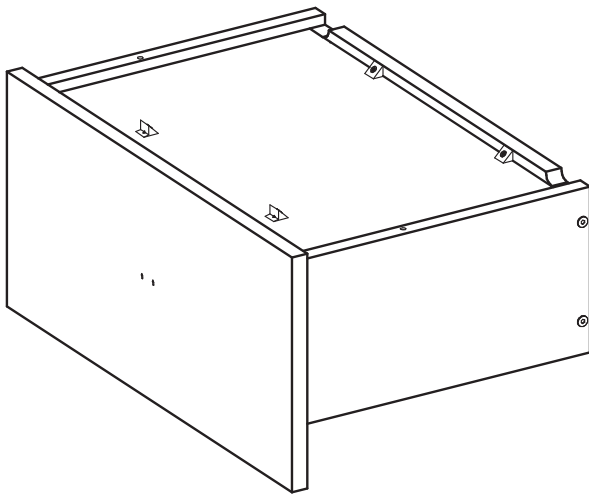
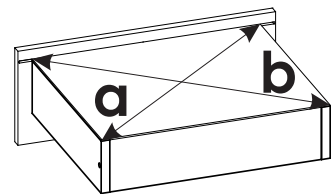
18▶



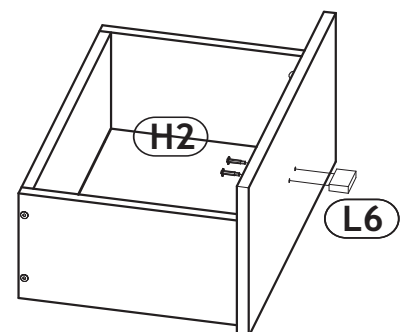
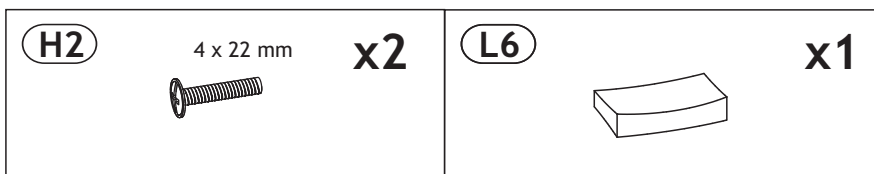
19▶



**a=b**



20▶



# 21 ▶

