

benötigtes Werkzeug / **required tool** / outils nécessaires



Inbusschlüssel  
**allen key**  
Clé allen



13er Maulschlüssel  
**13-way wrench**  
13mm clé ouverte

mitgeliefertes Material / **Supplied material** / matériel fourni



Linsenschraube mit Flansch  
**oval head screw**  
Vis à tête avec bride



Doppelgewindestift  
**Double threaded screw**  
double filetage



U-Scheibe innend. 8,4 mm  
**washer 8,4 mm**  
rondelle 8,4 mm



Sechskantmutter  
**hexagonal nut**  
écrou hexagonal

Größe / **size** / taille

Nr. / **Number** / nombre

Stück / **piece**

M8x35 mm

SCHR73800835

12/16

M8x80 mm

SCHR97608080

3

25x1,25 mm

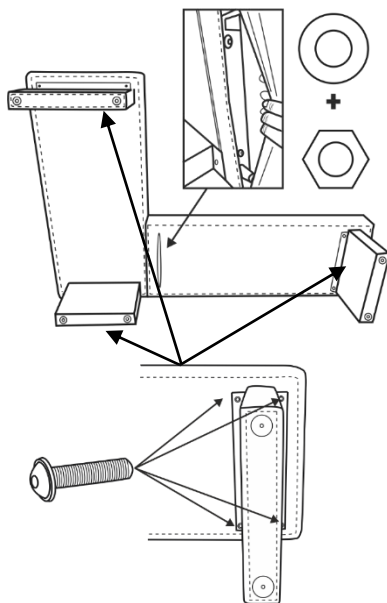
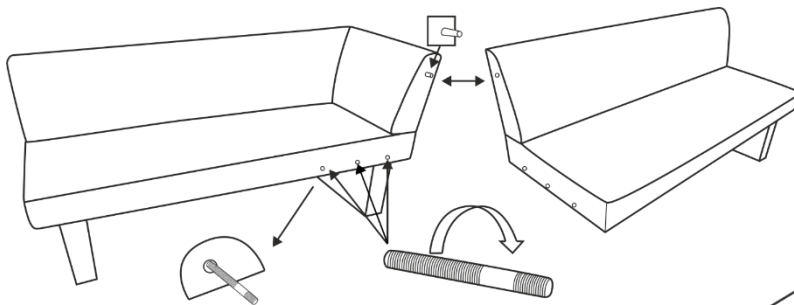
SCHRUSCH0840

3

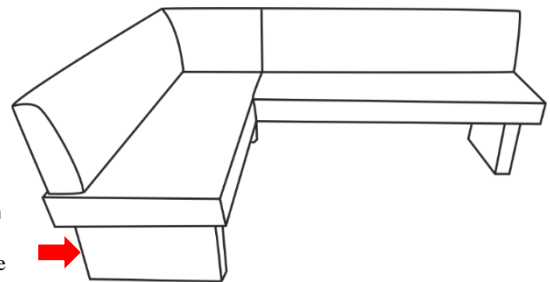
M8

SCHR934M08

3



Hinten  
**Back**  
derrière



Hinten  
**Back**  
derrière



Montagezeit ca. 22 min.  
**Installation time /**  
temps d'installation



DIV1000168

Datum

26.03.18

06.06.18

Version

2.0

3.0

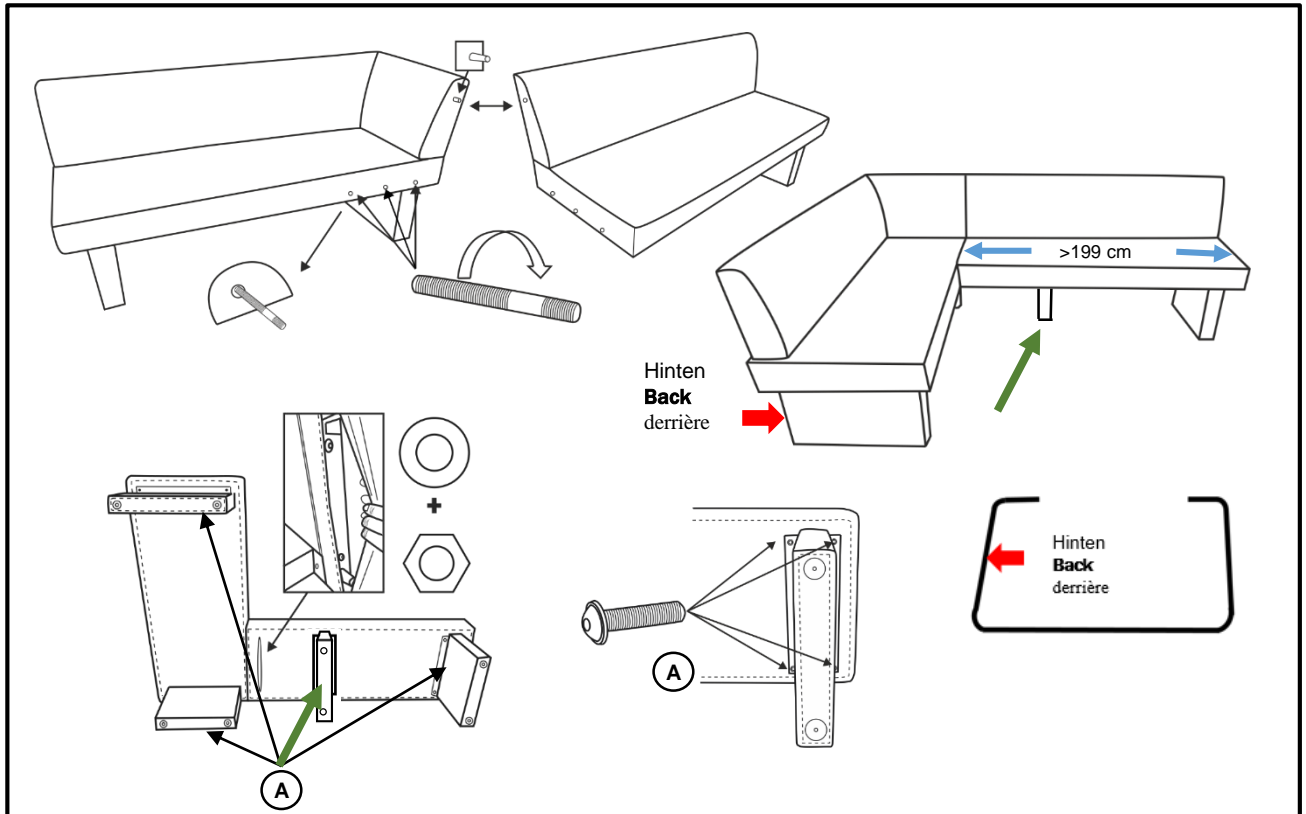
Kürzel

DJ

Seite

1/2

Zusätzliche Stützfußmontage (klein) bei überlangen Anbauelementen CZ-DZ, LZ-MZ, UZ-VZ, 3Z-4Z (>199 cm)  
**Additional mounting of support legs (small) for overlong add-on elements CZ-DZ, LZ-MZ, UZ-VZ, 3Z-4Z (>199cm)**  
 Pied de support supplémentaire (petit) pour éléments de montage extra longs



**Hinweis:** Die Bank muss vor dem Festziehen der Schrauben ausgerichtet werden.  
 Nach dem Ausrichten die Schrauben festziehen.  
 Bei unsachgemäßer Handhabung wird keine Gewährleistung übernommen.

**Attention:** The bench need to stand on a flat surface before screw together the parts. After adjust fix the screws.  
 The manufacturer doesn't liable for damages and injuries which arise to an incorrect use.

**Attention:** Les meubles doivent être placés uniformément. Après l'alignement serrez les vis.  
 Le fabricant ne répond pas des dommages ou blessures qui résultent d'une mauvaise utilisation et nous ne prenons pas de responsabilité pour un maniement inadéquat.

**Pozor:** Klop je potrebno naravnati preden zategnete vijake.  
 Ko ste naravnali zategnite vijake.  
 Zaradi neustreznega ravnanja ne prevzemamo odgovornosti.

**Napomena:** Klupa se mora centrirati prije zatezanja vijaka.  
 Nakon centriranja zategnuti vijke.  
 Jamstvo ne pokriva nestručno rukovanje.

Montagezeit ca. 22 min.  
**Installation time /**  
 temps d'installation



DIV1000168

Datum	Version	Kürzel	Seite
26.03.18	2.0	DJ	2/2