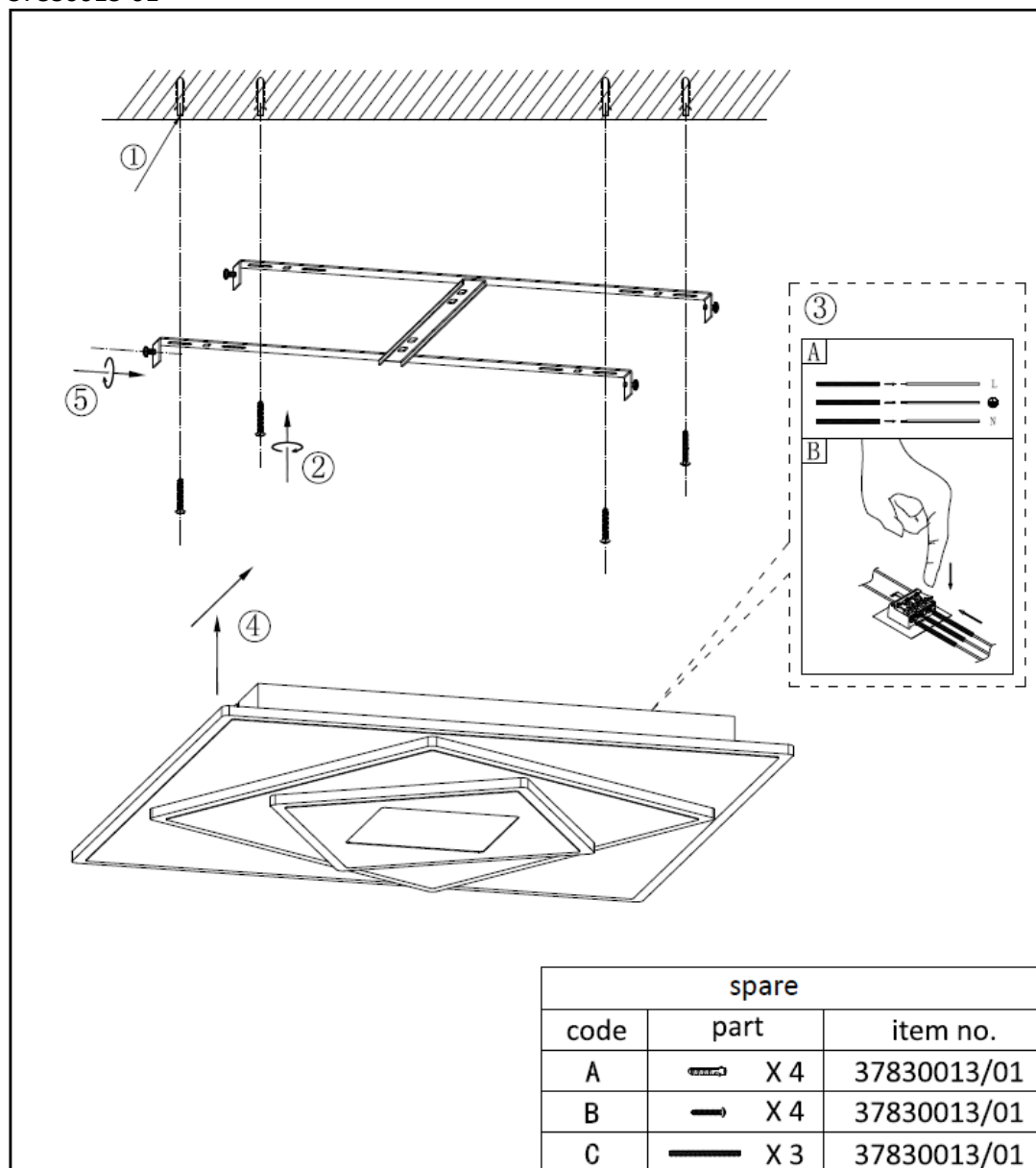
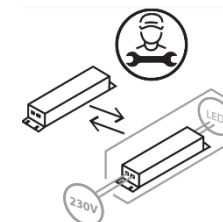


37830013-01

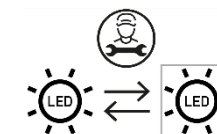



DE: Dieses Produkt enthält eine Lichtquelle der Energieeffizienzklasse: F.
 CZ: Tento výrobek obsahuje svítidlo třídy energetické účinnosti: F.
 SE: Denna produkt innehåller en ljuskälla med energiklass: F.
 SK: Tento výrobok obsahuje svetelný zdroj triedy energetickej účinnosti: F.
 SI: Ta izdelek vsebuje svetlobni vir razreda energijske učinkovitosti: F.
 HU: A termék a következő energiaosztályba tartozó fényforrást tartalmaz: F.
 HR: Ovaj proizvod sadrži jedan izvor svjetlosti razreda energetske učinkovitosti: F.
 BG: Този продукт съдържа източник на светлина с клас на енергийна ефективност: F.
 RO: Acest produs conține o sursă de lumină din clasa de eficiență energetică: F.
 SR: Ovaj proizvod sadrži izvor svetlosti klase energetske efikasnosti: F.
 FR: Ce produit contient une source lumineuse de classe d'efficacité énergétique : F.

DE: Austausch des Betriebsgeräts durch eine Fachkraft.
 CZ: Výměna zařízení odborníkem
 SE: Byte av apparaten av kvalificerad fackpersonal
 SK: Výměna napájacieho zdroja odbornou spôsobilou osobou
 SI: Zamenjava krmilne naprave s strani usposobljene osebe
 HU: A működtető eszközt szakemberrel cseréltesse ki
 HR: Zamjena upravljačkog uređaja od strane stručne osobe
 BG: Смяна на устройството за управление от специалист
 RO: Dispozitivul de comandă trebuie înlocuit de către un profesionist
 SR: Zamena upravljačkog uređaja od strane stručnog lica
 FR: Remplacement de l'appareillage de commande par un professionnel

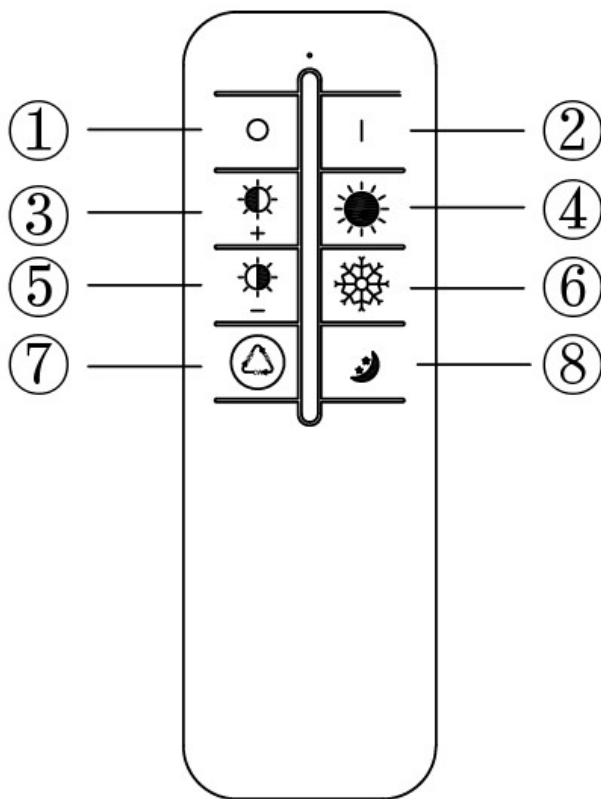


DE: Austausch der LED-Lichtquelle durch eine Fachkraft.
 CZ: Výměna LED žárovky odborníkem
 SE: Byte av LED-ljuskällan av kvalificerad fackpersonal
 SK: Výměna LED svetelného zdroja odbornou spôsobilou osobou
 SI: Zamenjava svetlobnega vira LED s strani usposobljene osebe
 HU: A LED izzót szakemberrel cseréltesse ki
 HR: Zamjena LED izvora svjetlosti od strane stručne osobe
 BG: Смяна на LED светлинния източник от специалист
 RO: Becul LED trebuie înlocuit de către un profesionist
 SR: Zamena LED izvora svetla od strane stručnog lica
 FR: Remplacement de l'ampoule LED par un professionnel



BDSK Handels GmbH & Co. KG
 Mergentheimer Straße 59
 97084 Würzburg, Germany

DE



1. Ausschalten
2. Einschalten
3. Helligkeit erhöhen
4. Farbtemperatur reduzieren (warmweißes Licht, 3000 K)
5. Helligkeit reduzieren
6. Farbtemperatur erhöhen (kaltweißes Licht, 6500 K)
7. Farbtemperaturzyklus ändern
8. Nachtlicht

Kopplung und Betrieb

Die Infrarot-Fernbedienung sendet Signale im unsichtbaren Infrarotbereich. Aus diesem Grund muss zur Gewährleistung einer perfekten Signalübertragung eine direkte Sichtverbindung zwischen Fernbedienung und Leuchte bestehen. Richten Sie die Infrarot-Sendediode der Fernbedienung auf die Leuchte und drücken Sie dann eine Taste.

Falls die Leuchte nicht auf die Fernbedienung reagiert, führen Sie die folgenden Schritte zur Fehlersuche durch:

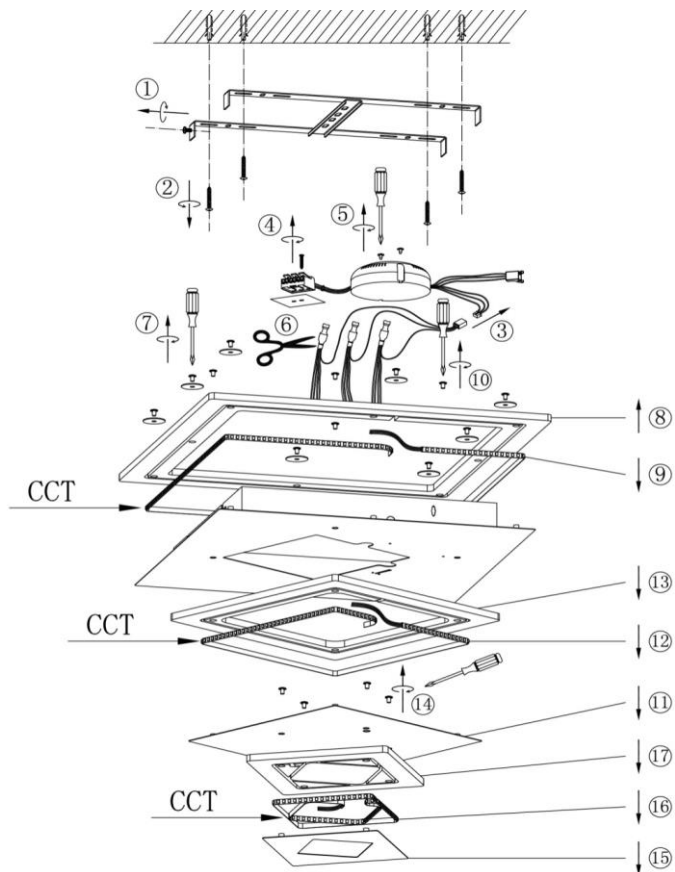
1. Wenn der Abstand zwischen Fernbedienung und Leuchte zu groß ist, kann dies zu Problemen bei der Signalübertragung führen. Verringern Sie gegebenenfalls den Abstand zwischen Fernbedienung und Leuchte.
2. Wenn die Batterien in der Fernbedienung verbraucht sind, kann dies ebenfalls zu einer geringeren Reichweite oder zu Funktionsstörungen führen. Tauschen Sie in diesem Fall möglichst bald die Batterien aus.

Memory-Funktion

Licht an < 3 Sekunden, Licht aus ≤ 3 Sekunden:

Wenn Sie die Leuchte wie oben beschrieben ein- und ausschalten, werden beim ersten Einschalten der Leuchte die zuvor gespeicherte Farbtemperatur und Helligkeit aufgerufen. Danach wird die nächste Farbtemperaturstufe bei maximaler Helligkeit eingeschaltet.

Licht an ≥ 10 Sekunden, Licht aus ≥ 10 Sekunden: Wenn Sie die Leuchte wie oben beschrieben ein- und ausschalten, werden beim Einschalten der Leuchte die zuvor gespeicherte Farbtemperatur und Helligkeit aufgerufen.



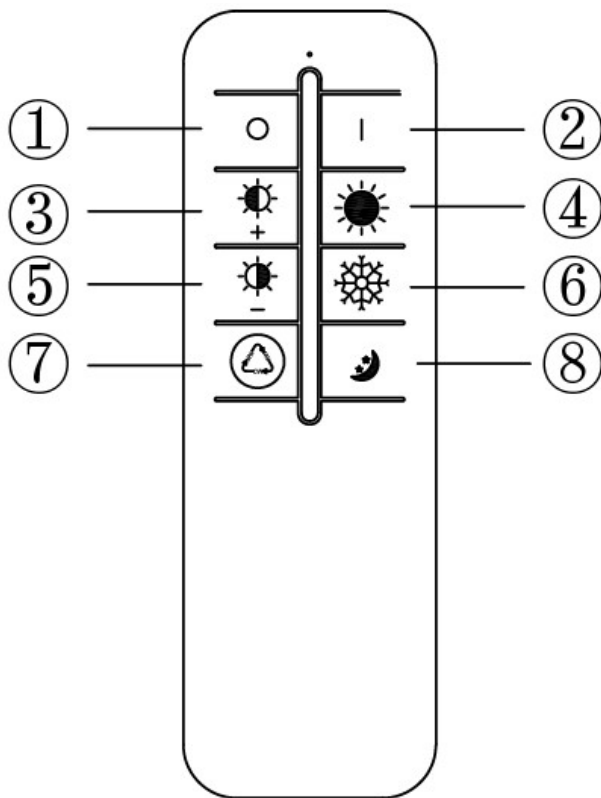
Entfernen Sie LED-Module und -treiber von der Leuchte, wenn sie das Ende ihrer Lebensdauer erreicht hat. Trennen Sie die Leuchte vom Stromnetz, bevor Sie sie auseinandernehmen.

- 1.–2. Entfernen Sie die Schrauben von der Haltevorrichtung.
3. Trennen Sie die Stecker des LED-Treibers.
4. Entfernen Sie die Schrauben von der Anschlussklemme.
5. Entfernen Sie die Schrauben vom LED-Treiber und entnehmen Sie den LED-Treiber.
6. Schneiden Sie den schwarzen Schrumpfschlauch ab.
7. Entfernen Sie die Schrauben an der Rückseite der Leuchte.
- 8.–17. Entnehmen Sie die LED-Module.

LED-Module und -treiber werden wie nachstehend beschrieben ausgetauscht. Trennen Sie die Leuchte vom Stromnetz, bevor Sie sie fertig zusammenbauen.

- 8.–17. Tauschen Sie die LED-Module aus.
7. Ziehen Sie die Schrauben an der Rückseite der Leuchte an.
6. Umwickeln Sie die Drähte mit Schrumpfschläuchen.
5. Montieren Sie den Treiber.
4. Ziehen Sie die Schrauben an der Anschlussklemme an.
3. Schließen Sie die Stecker des LED-Treibers an.
- 2.–1. Ziehen Sie die Schrauben an der Haltevorrichtung an.

CZ:



1. Vypnout
2. Zapnout
3. Zvýšit jas
- 4.
5. Snížit barevnou teplotu (teplé bílé světlo, 3000 K)
6. Snížit jas
- 7.
8. Zvýšit barevnou teplotu (studené bílé světlo, 6500 K)
9. Změnit cyklus barevné teploty
10. Noční světlo
11. : Snížit barevnou teplotu (teplé bílé světlo, 3000 K)

Spárování a provoz

Infračervené dálkové ovládání vysílá signály v neviditelném infračerveném pásmu. Z tohoto důvodu musí být mezi dálkovým ovladačem a svítidlem přímá viditelnost, aby byl zajištěn dokonalý přenos signálu. Namiřte infračervenou vysílací diodu dálkového ovladače na svítidlo a stiskněte tlačítko.

Pokud svítidlo nereaguje na dálkové ovládání, proveďte následující kroky k odstranění problémů:

Pokud je vzdálenost mezi dálkovým ovladačem a světlem příliš velká, může to vést k problémům s přenosem signálu. V případě potřeby zmenšete vzdálenost mezi dálkovým ovladačem a svítidlem.

Pokud jsou baterie v dálkovém ovladači vybité, může to také vést ke snížení dosahu nebo k poruchám funkce.

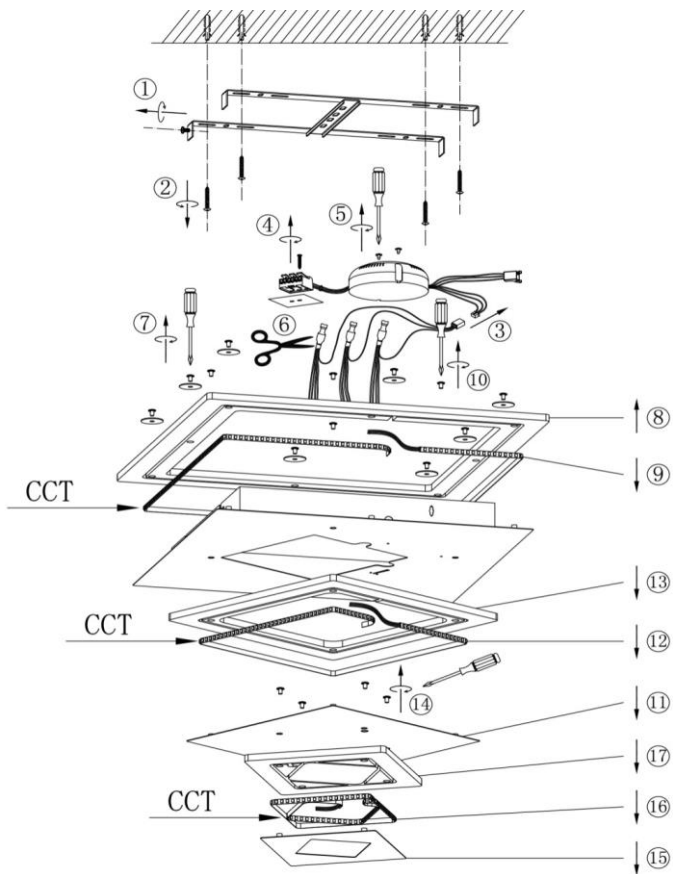
V takovém případě baterie co nejdříve vyměňte.

Paměťová funkce

Zapnuté svítidlo < 3 sekundy, vypnuté svítidlo ≤ 3 sekundy:

Pokud světlo zapnete a vypnete výše popsáním způsobem, při prvním zapnutí se vyvolá dříve uložená teplota barev a jas. Poté se zapne další úroveň barevné teploty s maximálním jasnem.

Zapnuté svítidlo ≥ 10 sekund, vypnuté svítidlo ≥ 10 sekund: Pokud svítidlo zapnete a vypnete výše popsáním způsobem, při zapnutí svítidla se vyvolá dříve uložená teplota barev a jas



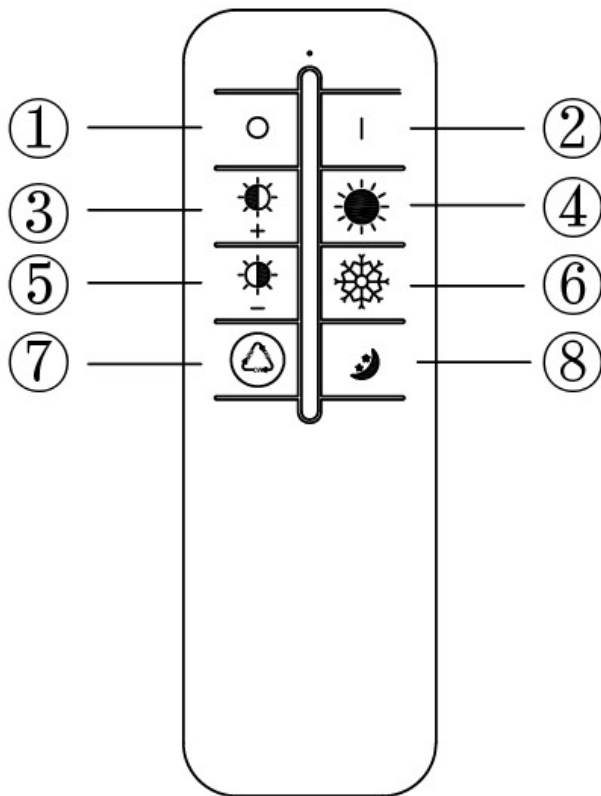
Po skončení životnosti svítidla vyjměte LED moduly a ovladače. Před rozebráním svítidla jej odpojte od elektrické sítě.

- 1.–2. Odstraňte šrouby z držáku.
3. Odpojte zástrčky LED ovladače.
4. Odstraňte šrouby z přípojovací svorky.
5. Odstraňte šrouby z LED ovladače a vyjměte LED ovladač.
6. Odřízněte černou stahovací trubičku.
7. Vyšroubujte šrouby na zadní straně svítidla.
- 8.–17. Vyměňte LED moduly.

LED moduly a ovladače se vyměňují níže popsáním způsobem. Před dokončením montáže odpojte svítidlo od elektrické sítě.

- 8.–17. Vyměňte LED moduly.
7. Utáhněte šrouby na zadní straně svítidla.
6. Omotejte vodiče stahovacími trubičkami.
5. Namontujte ovladač.
4. Utáhněte šrouby na přípojovací svorce.
3. Zapojte zástrčku LED ovladače.
- 2.–1. Utáhněte šrouby na držáku.

SE:



1. Stäng av
2. Slå på
3. Öka ljusstyrkan
4. Öka ljusstyrkan
5. Minska ljusstyrkan
6. Minska ljusstyrkan
7. Ändra färgtemperaturens omgång
8. Minska färgtemperaturen (varmvitt ljus, 3000 K)
8. Nattpampa

Parning och drift

Den infraröda fjärrkontrollen sänder signaler i det osynliga infraröda området. Därför måste det finnas en direkt sikt mellan fjärrkontrollen och lampan för att säkerställa en perfekt signalöverföring. Rikta fjärrkontrollens infraröda sändardiod mot lampan och tryck sedan på en knapp.

Om lampan inte reagerar på fjärrkontrollen, utför följande felsökningssteg:

1. Om avståndet mellan fjärrkontrollen och lampan är för stort kan det leda till problem med signalöverföringen. Minska vid behov avståndet mellan fjärrkontrollen och lampan.
2. Om batterierna i fjärrkontrollen är förbrukade kan detta också leda till minskad räckvidd eller funktionsstörningar.

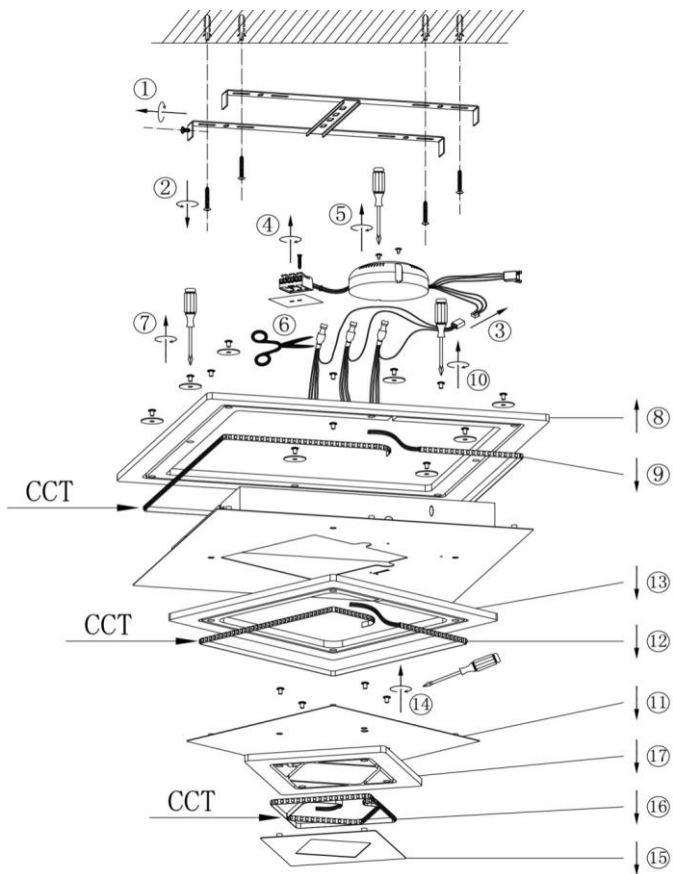
Byt i så fall ut batterierna så snart som möjligt.

Memoryfunktion

Tänd ljuset < 3 sekunder, släck ljuset ≤ 3 sekunder:

Om du tänder och släcker lampan enligt beskrivningen ovan, hämtas de tidigare sparade färgerna och ljusstyrkorna när lampan tänds för första gången. Sedan tänds nästa färgtemperaturnivå med maximal ljusstyrka.

Tänd ljuset ≥ 10 sekunder, släck ljuset ≤ 10 sekunder: Om du tänder och släcker ljuset enligt beskrivningen ovan, hämtas de tidigare sparade färgerna och ljusstyrkorna när lampan tänds.



Avlägsna LED-moduler och -drivrutiner från lampan när den har nått slutet av sin livslängd. Koppla bort lampan från elnätet innan du tar isär den.

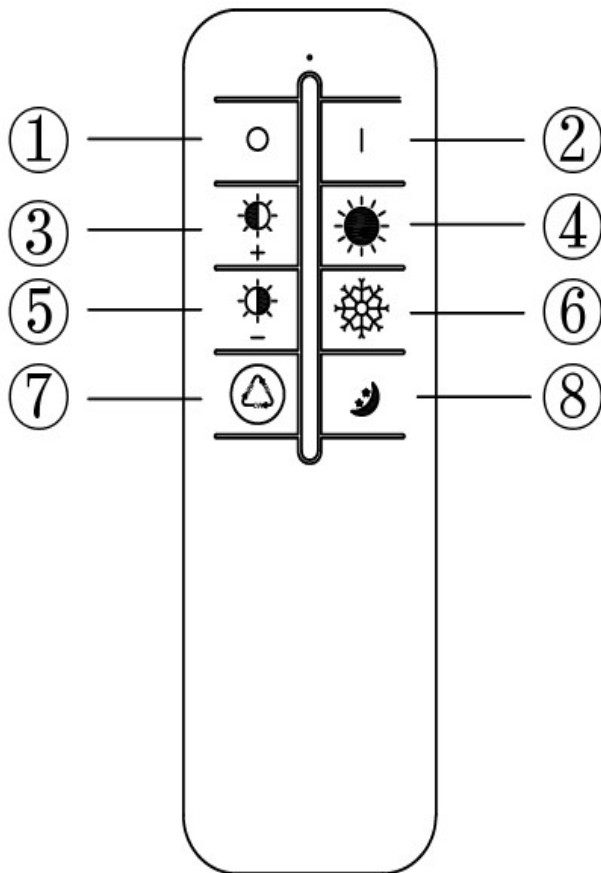
- 1.–2. Avlägsna skruvarna från hållaren.
3. Koppla ur LED-drivrutinens anslutningar.
4. Avlägsna skruvarna från anslutningsklämman.
5. Lossa skruvarna från LED-drivrutinen och avlägsna den.
6. Klipp av den svarta krympslangen.
7. Dra åt skruvarna på hållaren.
- 8.–17. Ta bort ljuskällan.

LED-moduler och -drivrutiner byts ut enligt beskrivningen nedan:

Dra ut lampans kabel ur eluttaget innan du monterar den.

- 8.–17. Byt ut värmepumpen.
7. Dra åt skruvarna på hållaren.
6. Klipp av ledningarna.
5. Montera LED-drivrutinen.
4. Dra åt skruvarna på anslutningsklämman.
3. Stäng LED-drivrutinens anslutningar.
- 2.–1. Dra åt skruvarna på hållaren.

SK:



1. Vypnutie
2. Zapnutie
3. Zvýšenie jasú
4. Zníženie farebnej teploty (teplé biele svetlo, 3 000 K)
5. Zníženie jasú
6. Zvýšenie farebnej teploty (studené biele svetlo, 6 500 K)
7. Zmena cyklu farebnej teploty
8. Nočné svetlo

Spárovanie a prevádzka

Infračervený diaľkový ovládač vysiela neviditeľné infračervené signály. Z tohto dôvodu musí byť medzi diaľkovým ovládačom a sietidlom priame spojenie, aby sa zabezpečil dokonalý prenos signálu. Namierte infračervenú diódu diaľkového ovládača na sietidlo a potom stlačte tlačidlo.

Keď sietidlo nereaguje na diaľkový ovládač, postupujte podľa nižšie uvedených odporúčaní na riešenie problémov:

3. Keď je vzdialenosť medzi diaľkovým ovládačom a sietidlom príliš veľká, môže to viesť k problémom s prenosom signálu. V prípade potreby zmenšite vzdialenosť medzi diaľkovým ovládačom a sietidlom.
4. Ak sú batérie v diaľkovom ovládači vybité, môže to tiež viesť k zníženiu dosahu signálu alebo poruchám.

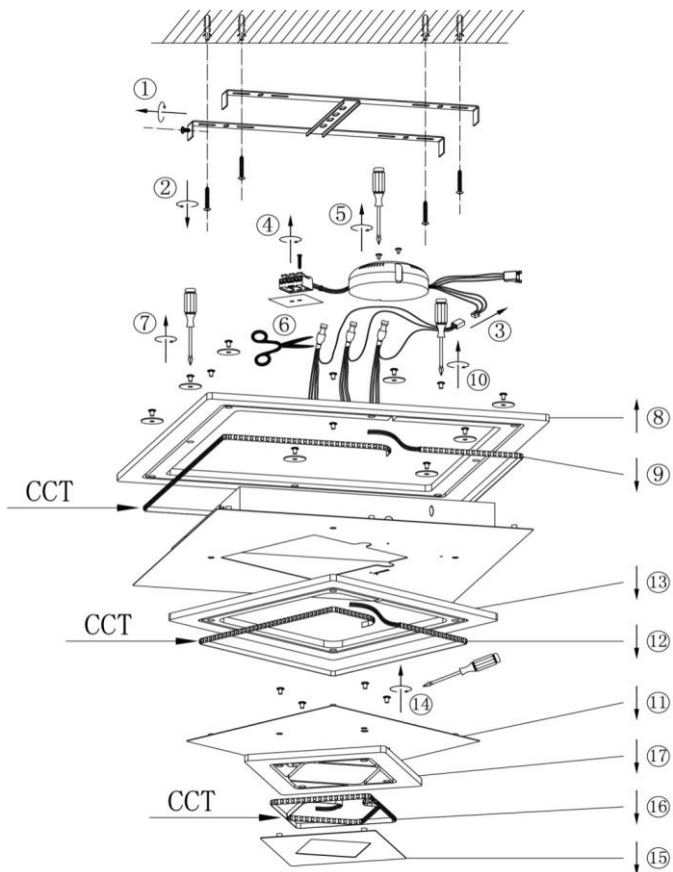
V takom prípade batérie čo najskôr vymeňte.

Pamätová funkcia

Zapnuté svietidlo < 3 sekundy, vypnuté svietidlo ≤ 3 sekundy:

Keď svietidlo zapnete a vypnete podľa popisu vyššie, pri prvom zapnutí svietidla sa aktivuje predtým uložená farebná teplota a jas. Ďalšia úroveň farebnej teploty sa zapne potom pri maximálnom jase.

Zapnuté svietidlo ≥ 10 sekúnd, vypnuté svietidlo ≥ 10 sekúnd: Keď svietidlo zapnete a vypnete vyššie uvedeným spôsobom, po opätovnom zapnutí sa nastaví predtým uložená teplota farieb a jas.



Na konci životnosti svetidla odstráňte LED moduly a napájací zdroj. Predtým, ako začnete s demontážou, odpojte svetidlo od elektrickej siete.

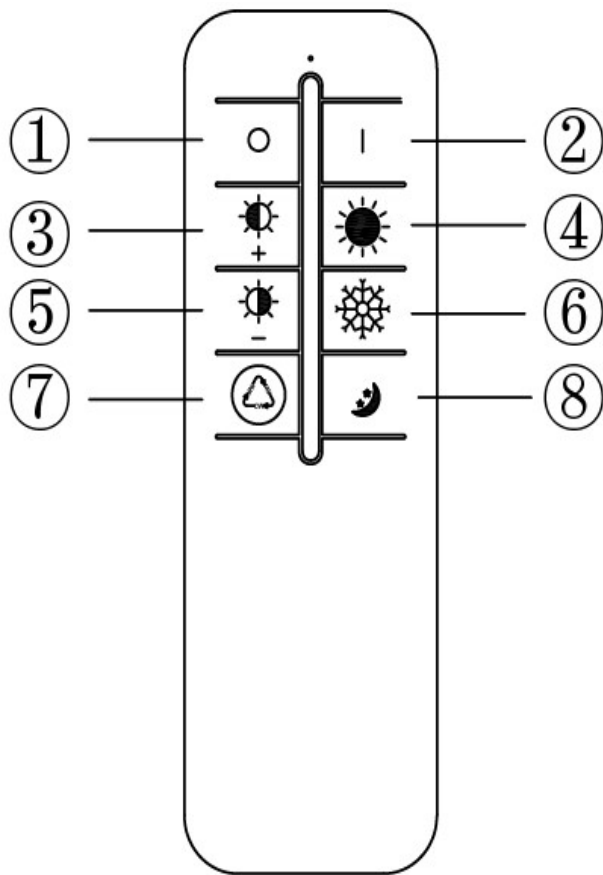
1. – 2. Odstráňte skrutky z držiaka.
3. Odpojte konektor LED napájacieho zdroja.
4. Odstráňte skrutky z pripojovacej svorky.
5. Odstráňte skrutky z LED napájacieho zdroja a vyberte ho.
6. Odstrihnite čiernu teplom zmršťovaciu hadičku.
7. Odstráňte skrutky na zadnej strane svetidla.
- 8.–17. Odstráňte moduly LED.

Vymeňte LED moduly a napájací zdroj podľa nasledujúcich pokynov:

Pred ukončením montáže odpojte svetidlo od elektrickej siete.

- 8.–17. Vymeňte LED moduly.
7. Utiahnite skrutky na zadnej strane svetla.
6. Omotajte káble teplom zmršťovacou hadičkou.
5. Namontujte LED napájací zdroj.
4. Utiahnite skrutky na pripojovacej svorky.
3. Pripojte konektory LED napájacieho zdroja.
2. – 1. Pritiahnite skrutky na držiaku.

Sl:



1. Izklop
2. Vklop
3. Povečanje svetlosti
4. zmanjšanje temperature barve (topla bela svetloba, 3000 K)
5. Zmanjšanje svetlosti
6. povečanje temperature (hladna bela svetloba, 6500 K)
7. Sprememba cikla temperature barve
8. nočna lučka

Vzpostavljanje povezave in delovanje

Infrardeči daljinski upravljalnik oddaja signale v nevidnem infrardečem območju. Zato mora biti med daljinskim upravljalnikom in svetilko neposredna vidna povezava, ki zagotavlja popoln prenos signala. Infrardeči daljinski upravljalnik usmerite proti svetilki in pritisnite zeleno tipko.

Če se luč ne odzove na daljinski upravljalnik, izvedite naslednje korake za odpravljanje težav:

5. Če je razdalja med daljinskim upravljalnikom in svetilko prevelika, lahko pride do težav pri prenosu signala. Po potrebi zmanjšajte razdaljo med daljinskim upravljalnikom in svetilko.
6. Če so v daljinskem upravljalniku baterije izčrpane, lahko to prav tako privede do zmanjšane doseg ali nepravilnega delovanja.

V tem primeru jih čim prej zamenjajte.

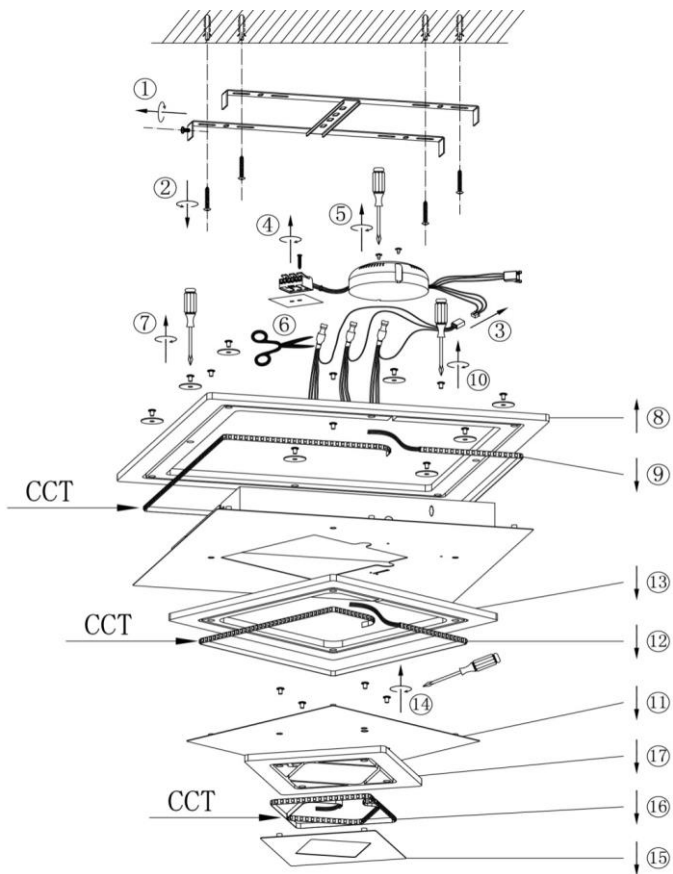
Funkcija spomina

Vklop svetilke < 3 sekunde, izklop svetilke \leq 3 sekunde:

Če vklopite in izklopite luč, kot je opisano zgoraj, se ob prvem vklopu luči prikličeta predhodno shranjena

temperatura barve in svetlost. Nato se vklopi naslednja stopnja temperature barve z največjo svetlostjo.

Vklop svetilke \geq 10 sekund, izklop svetilke \geq 10 sekund: Če vklopite in izklopite luč, kot je opisano zgoraj, se ob vklopu luči prikličeta predhodno shranjena temperatura barve in svetlost.



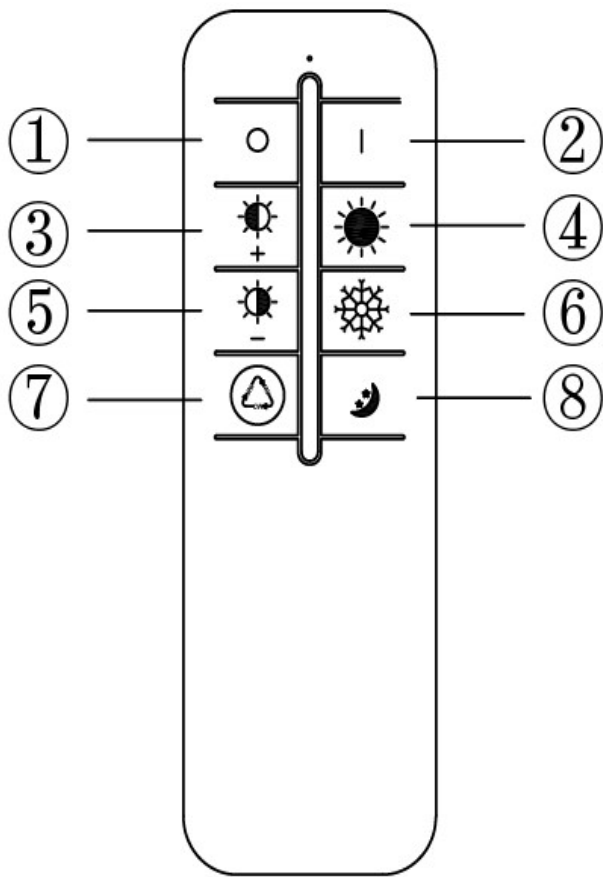
Odstranite LED-module in gonilnik iz svetilke, ko se izteče njihova življenjska doba. Preden svetilko razstavite, jo odklopite iz električnega omrežja.

- 1.–2. Odstranite vijake z nosilnega elementa.
3. Odklopite vtiče LED-gonilnika.
4. Odstranite vijake s priključne sponke.
5. Odstranite vijake z LED gonilnik in odstranite LED gonilnik.
6. Prerežite črno skrčljivo cev.
7. Odstranite vijake s hrbtne strani svetilke.
- 8.–17. Odstranite LED module.

LED module in gonilnik zamenjajte, kot je opisano v nadaljevanju. Preden sestavite svetilko, jo odklopite iz električnega omrežja.

- 8.–17. Zamenjajte LED module.
7. Privijte vijake na hrbtne strani svetilke.
6. Žice obdajte s skrčljivimi cevmi.
5. Namestite gonilnik.
4. Zategnite vijake na priključni sponki.
3. Priklopite vtič LED gonilnika.
- 2.–1. Zategnite vijake na nosilnem elementu.

HU:



1. Kikapcsolás
2. Bekapcsolás
3. Fényerő növelése
4. Fényerő csökkentése
5. Színhőmérséklet csökkentése (meleg fehér fény, 3000 K)
6. Színhőmérséklet növelése (hideg fehér fény, 6500 K)
7. Színhőmérséklet-ciklus módosítása
8. Éjjeli fény

Párosítás és működtetés

Az infravörös távirányító a láthatatlan infravörös tartományban küld jeleket. Ezért a tökéletes jelátvitel érdekében nem lehet a lámpa és a távirányító között a hatótávolságot gátoló akadály. Irányítsa a távirányító infravörös jeladó diódáját a lámpára, majd nyomjon meg egy gombot.

Ha a lámpa nem reagál a távirányítóra, végezze el a következő lépéseket a hiba megtalálása érdekében:

7. Ha a távirányító és a lámpa közötti távolság túl nagy, az jelátviteli problémákhoz vezethet. Szükség esetén csökkentse a távolságot a távirányító és a lámpa között.
8. Ha a távirányítóban lévő elemek lemerülnek, ez szintén alacsony hatótávolságot vagy üzemzavart eredményezhet.

Ebben az esetben a lehető leghamarabb cserélje ki az elemeket.

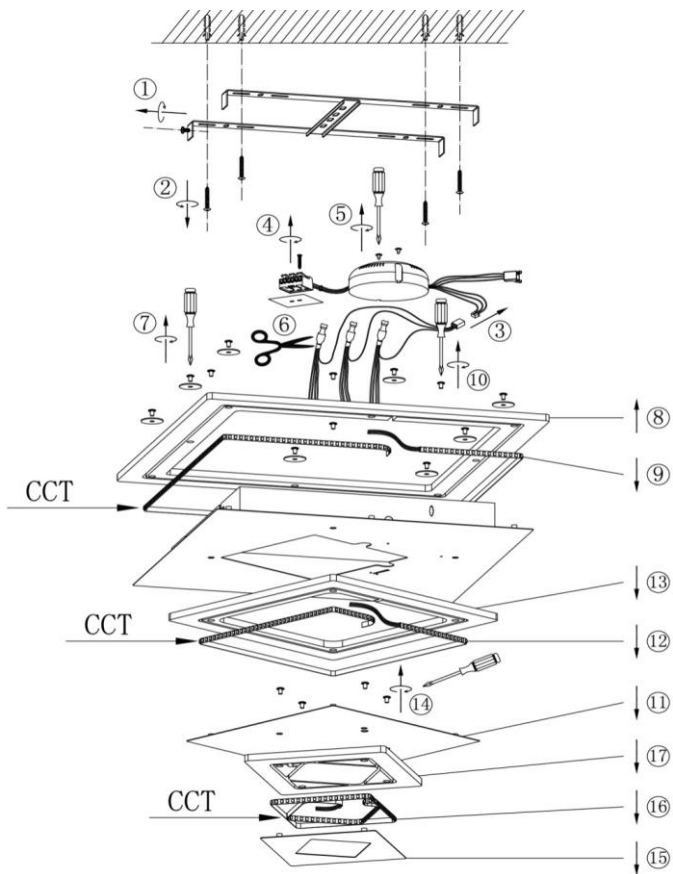
Memória funkció

Lámpa bekapcsolása < 3 másodperc, lámpa kikapcsolása ≤ 3 másodperc:

Ha a lámpát a fent leírtak szerint kapcsolja be és ki, az első bekapcsoláskor a korábban elmentett

színhőmérséklettel és fényerővel kapcsolódik be. Ezután maximális fényerővel kapcsolódik be a következő színhőmérsékleti szint.

Lámpa bekapcsolása ≥ 10 másodperc, lámpa kikapcsolása ≥ 10 másodperc: Ha a lámpát a fent leírtak szerint kapcsolja be és ki, bekapcsoláskor a korábban elmentett színhőmérséklettel és fényerővel kapcsolódik be.



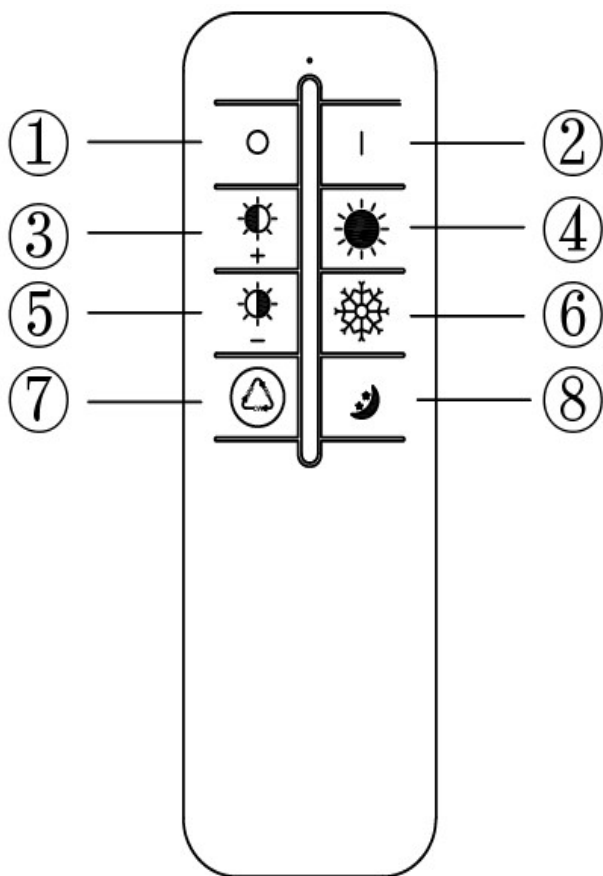
Távolítsa el a LED modul és meghajtót a lámpáról, ha a lámpa elérte az élettartama végét. Válassza le a lámpát a hálózatról, mielőtt szétszereli.

- 1.–2. Távolítsa el a csavarokat a tartóról.
3. Válassza le a csatlakozót a LED meghajtóról.
4. Távolítsa el a csavarokat a csatlakozókapocsról.
5. Távolítsa el a csavarokat a LED meghajtóról, majd azt vegye le.
6. Vágja le a fekete zsugorcsovét.
7. Távolítsa el a lámpa hátulján lévő csavarokat.
- 8.–17. Vegye ki a LED modulokat.

A LED modulok és a meghajtó cseréje az alábbiak szerint történik:
összeszerelés előtt válassza le a lámpát a hálózatról.

- 8.–17. Cserélje ki a LED modulokat.
7. Húzza meg a lámpa hátulján lévő csavarokat.
6. Tekerje körbe a vezetékeket zsugorcsovakkal.
5. Helyezze vissza a meghajtót.
4. Csavarozza vissza a csavarokat a csatlakozókapocsra.
3. Csatlakoztassa a LED meghajtó csatlakozóit.
- 2.–1. Húzza meg a csavarokat a tartón

HR:



1. Isključivanje
2. Uključivanje
3. Povećanje svjetline
4. Smanjenje svjetline
5. Smanjenje temperature boje (toplo bijelo svjetlo, 3000 K)
6. Povećanje temperature boje (hladno bijelo svjetlo, 6500 K)
7. Promjena ciklusa temperature boje
8. Noćno svjetlo

Uparivanje i rad

Infracrveni daljinski upravljač odašilje signale u nevidljivom infracrvenom području. Iz tog razloga mora postojati izravna vidna veza između daljinskog upravljača i svjetiljke kako bi se osigurao savršen prijenos signala. Usmjerite infracrvenu odašiljačku diodu prema svjetiljci i pritisnite tipku.

Ako svjetiljka ne reagira na daljinski upravljač, poduzmite sljedeće korake s ciljem utvrđivanja smetnji:

9. Ako je razmak između daljinskog upravljača i svjetiljke prevelik, može doći do smetnji pri prijenosu signala. Eventualno smanjite razmak između daljinskog upravljača i svjetiljke.

10. Ako su baterije u daljinskom upravljaču istrošene, to eventualno može dovesti do manjeg dometa ili funkcionalnih smetnji.

U tom slučaju zamijenite baterije što je prije moguće.

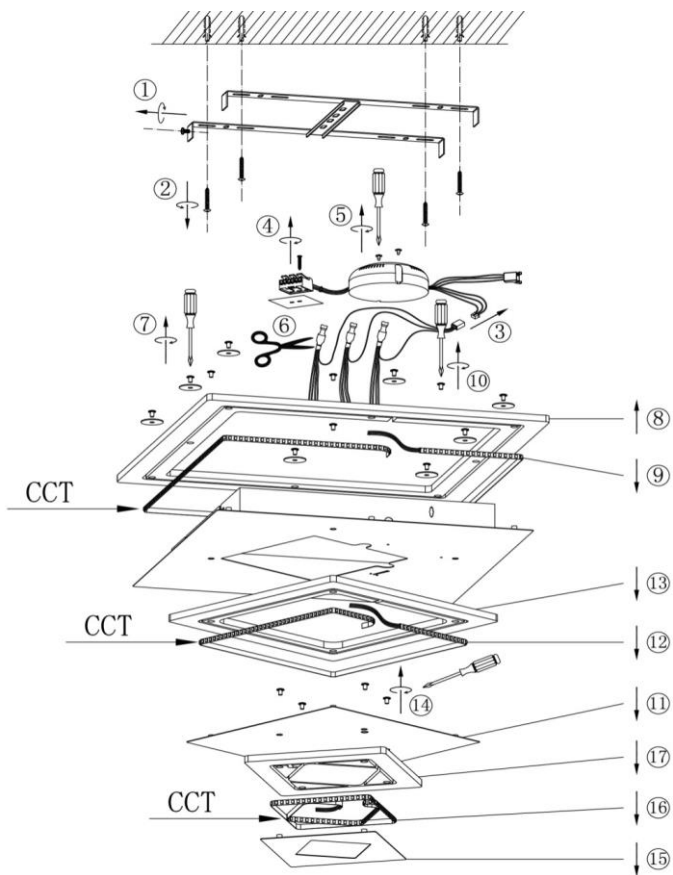
Memory funkcija

Svjetlo uključeno < 3 sekunde, svjetlo isključeno ≤ 3 sekunde:

Ako uključite i isključite svjetiljku kako je prethodno opisano, pri prvom uključivanju svjetiljke pozivaju se prethodno spremljena

temperatura boje i svjetlina. Zatim se uključuje sljedeća temperatura boje pri maksimalnoj svjetlini.

Svjetlo uključeno ≥ 10 sekundi, svjetlo isključeno ≥ 10 sekundi: Ako uključite i isključite svjetiljku kako je prethodno opisano, pri uključivanju svjetiljke pozivaju se prethodno spremljena temperatura boje i svjetlina



Uklonite LED module i pokretače iz svjetiljke nakon isteka njenog vijeka trajanja. Prije rastavljanja isključite svjetiljku iz električne mreže.

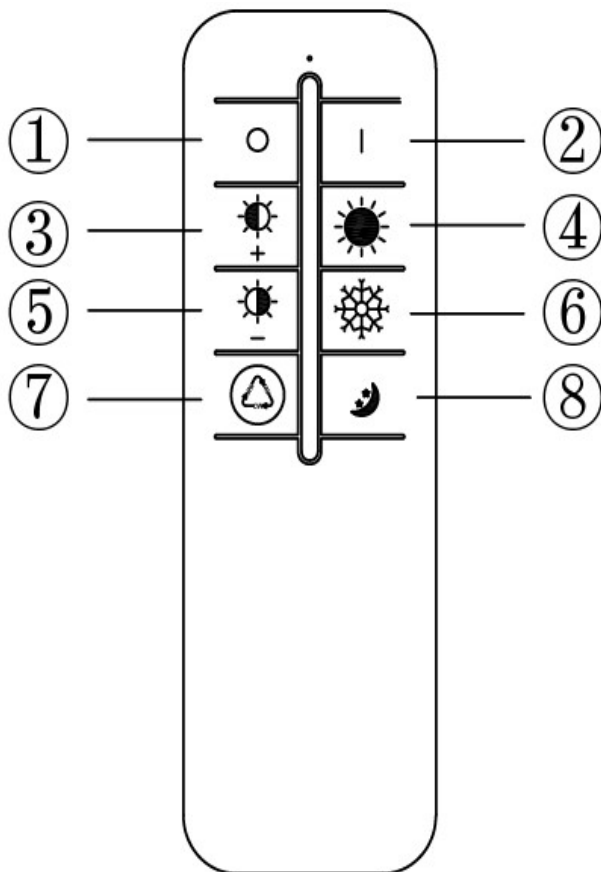
1. - 2. Uklonite vijke s naprave za pričvršćenje.
3. Razdvojite utikače LED pokretača.
4. Uklonite vijke s priključne stezaljke.
5. Uklonite vijke s LED pokretača i izvadite LED pokretač.
6. Odrežite crno stezno crijevo.
7. Uklonite vijke na poledini svjetiljke.
8. - 17. Izvadite LED module.

Zamjena LED modula i pokretača vrši se na sljedeći način.

Prije dovršetka sastavljanja isključite svjetiljku iz električne mreže.

8. - 17. Zamijenite LED module.
7. Pritegnite vijke na poledini svjetiljke.
6. Omotajte žice sa steznim crijevima.
5. Montirajte pokretač.
4. Pritegnite vijke na priključnoj stezaljci.
3. Priključite utikače LED pokretača.
2. - 1. Pritegnite vijke na napravi za pričvršćenje.

BG:



1. Изключване
2. Включване
3. Увеличаване на яркостта
4. Увеличаване на цветовата температура (студена бяла светлина, 6500 K)
5. Намаляване на яркостта
6. Намаляване на цветовата температура (топла бяла светлина, 3000 K)
7. Промяна на цикъла на цветовата температура
8. Нощна светлина

Сдвояване и работа

Инфрочервеното дистанционно управление изпраща сигнали в невидимия инфрочервен диапазон. Поради тази причина между дистанционното управление и лампата трябва да има пряка видимост, за да се осигури перфектно предаване на сигнала. Насочете инфрочервения излъчващ диод на дистанционното управление към лампата и след това натиснете бутон.

Ако лампата не реагира на дистанционното управление, изпълнете следните стъпки за търсене на неизправности:

11. Ако разстоянието между дистанционното управление и лампата е твърде голямо, това може да доведе до проблеми с предаването на сигнала. Ако е необходимо, намалете разстоянието между дистанционното управление и лампата.
12. Ако батериите в дистанционното управление са изтощени, това също може да доведе до намаляване на обхвата или до неизправности.

В този случай сменете батериите възможно най-скоро.

Функция памет

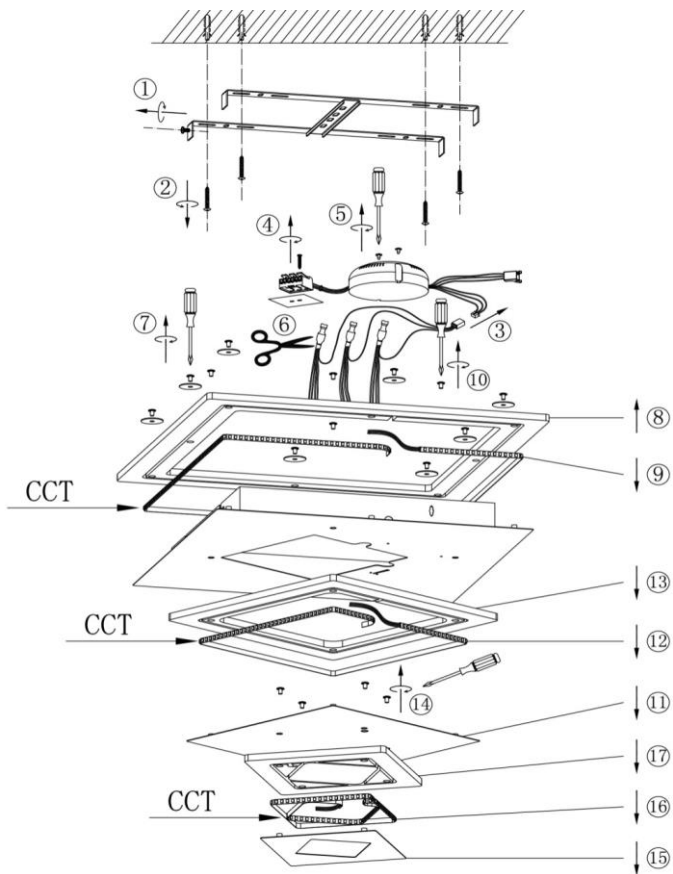
Включена светлина < 3 секунди, изключена светлина ≤ 3 секунди:

Ако включите и изключите лампата, както е описано по-горе, при първото включване на лампата се извикват запаметените преди това

цветова температура и яркост. След това се включва следващото ниво на цветова температура

при максимална яркост.

Включена светлина ≥ 10 секунди, изключена светлина ≥ 10 секунди: Ако включите и изключите лампата, както е описано по-горе, при първото включване на лампата се извикват запаметените преди това цветова температура и яркост.



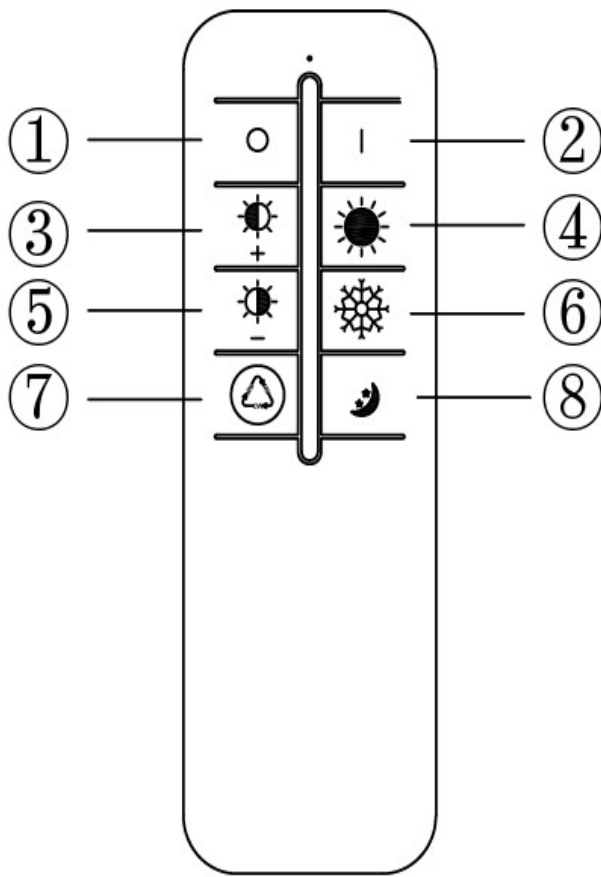
Отстранете LED модулите и драйверите от лампата, когато изтече срокът ѝ на експлоатация. Изключете лампата от електрическата мрежа, преди да я разглобите.

- 1.–2. Отстранете винтовете от държащото приспособление.
3. Изключете щепселите на LED драйвера.
4. Отстранете винтовете от свързващата клема.
5. Отстранете винтовете от LED драйвера и извадете LED драйвера.
6. Отрежете черната термосвиваема тръба.
7. Отстранете винтовете от задната страна на лампата.
- 8.–17. Отстранете LED модулите

LED модулите и драйверът се сменят по описания по-долу начин. Изключете лампата от електрическата мрежа, преди да завършите сглобяването ѝ.

- 8.–17. Сменете LED модулите.
7. Затегнете винтовете на задната страна на лампата.
6. Обвийте проводниците с термосвиваемите тръби.
5. Монтирайте драйвера.
4. Затегнете винтовете на свързващата клема.
3. Свържете конекторите на LED драйвера.
- 2.–1. Затегнете винтовете на държащото приспособление.

RO:



1. oprire
2. pornire
3. mărește luminozitatea
4. reduce temperatura de culoare (lumină albă caldă, 3000 K)
5. reduce luminozitatea
6. mărește temperatura de culoare (lumină albă rece, 6500 K)
7. schimbă ciclul de temperatură a culorii
8. lumină de veghe

Cuplare și funcționare:

Telecomanda cu infraroșu trimite semnale infraroșii invizibile. Din acest motiv, trebuie să existe o linie directă de vizibilitate între telecomandă și lampă pentru a asigura o transmisie perfectă a semnalului. Îndreptați dioda emițător cu infraroșu spre lampă și apăsați apoi o tastă.

Dacă lampa nu răspunde la telecomandă, efectuați următorii pași de depanare:

13. dacă distanța dintre telecomandă și lampă este prea mare, acest lucru poate duce la probleme de

transmisie a semnalului. Micșorați, așadar, distanța dintre telecomandă și lampă.

14. Dacă bateriile din telecomandă sunt consumate, acest lucru poate duce, de asemenea, la o rază de acțiune redusă sau la disfuncționalități.

În acest caz, înlocuiți bateriile.

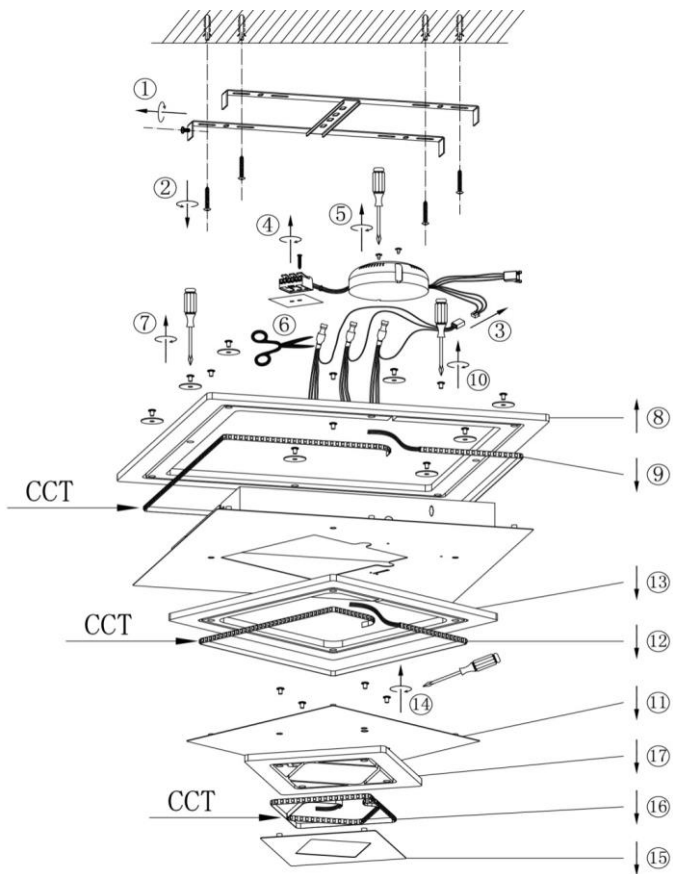
Funcție de memorie

Lumină aprinsă < 3 secunde, lumina stinsă ≤ 3 secunde:

Dacă aprindeți și stingeți lumina în modul descris mai sus, temperatura de culoare și luminozitatea salvate anterior

vor fi aplicate din nou la prima aprindere a lămpii. Următorul nivel de temperatură a culorii este apoi pornit la luminozitate maximă.

Lumină pornită ≥ 10 secunde, lumina stinsă ≥ 10 secunde: Dacă aprindeți și stingeți lumina în modul descris mai sus, temperatura de culoare și luminozitatea salvate anterior vor fi aplicate din nou atunci când aprindeți lampa.



Atunci când lampa a ajuns la sfârșitul duratei de viață, îndepărtați modulele și driverul LED. Deconectați lampa de la rețeaua electrică înainte de a o demonta.

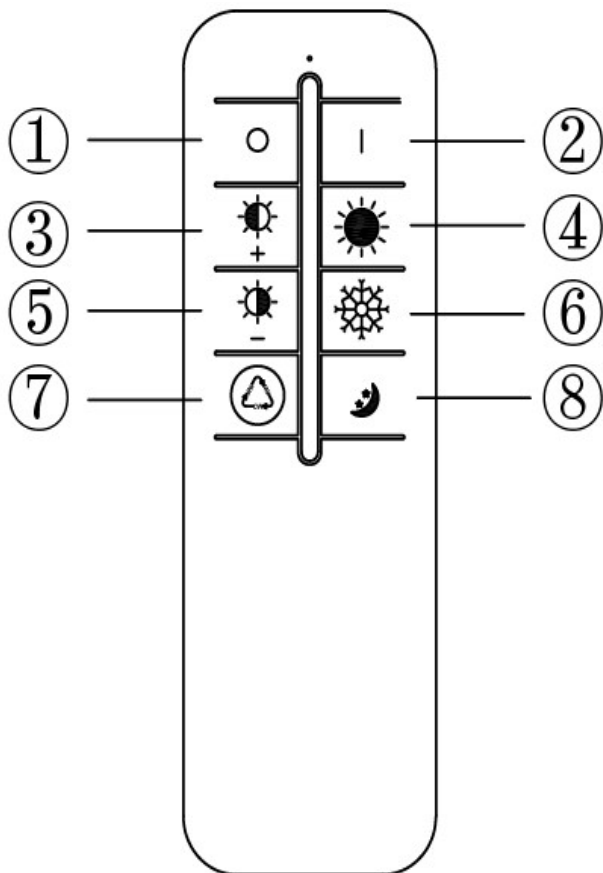
- 1.–2. Îndepărtați șuruburile de pe dispozitivul de fixare.
3. Scoateți ștecărul driverului LED.
4. Îndepărtați șuruburile de pe blocul terminal.
5. Îndepărtați șuruburile driverului LED și scoateți-l.
6. Tăiați tubul termocontractabil negru.
7. Îndepărtați șuruburile de pe partea posterioară a lămpii.
- 8.–17. Îndepărtați modulele LED.

Modulele LED și driverul vor fi înlocuite după cum urmează:

deconectați lampa de la rețeaua electrică înainte de a finaliza asamblarea.

- 8.–17. Înlocuiți modulele LED.
7. Strângeți șuruburile de pe partea posterioară a lămpii.
6. Înfășurați firele cu tuburi termocontractabile.
5. Montați driverul.
4. Strângeți șuruburile de pe blocul terminal.
3. Conectați ștecărele driverului LED.
- 2.–1. Strângeți șuruburile de pe dispozitivul de fixare.

SR:



1. Isključivanje
2. Uključivanje
3. Pojačavanje jačine svetlosti
4. Smanjivanje jačine svetlosti
5. Smanjivanje temperature boje (toplo belo svetlo, 3000 K)
6. Pojačavanje temperature boje (hladno belo svetlo, 6500 K)
7. Promena ciklusa temperature boje
8. Noćno svetlo

Uparivanje i rad

Infracrveni daljinski upravljač šalje signale u nevidljivom infracrvenom domenu. Iz tog razloga, da bi se obezbedio savršen prenos signala, mora postojati direktna linija vidljivosti između daljinskog upravljača i lampe. Usmerite infracrvenu diodu daljinskog upravljača ka lampi, a zatim pritisnite jedan taster.

Ako lampa ne reaguje na daljinski upravljač, sledite ove korake za rešavanje problema:

15. Ako je rastojanje između daljinskog upravljača i lampe preveliko, to može izazvati probleme u

prenosu signala. Ako je potrebno, smanjite rastojanje između daljinskog upravljača i lampe.

16. Ako su baterije u daljinskom upravljaču istrošene, to takođe može dovesti do smanjenog dometa ili kvara.

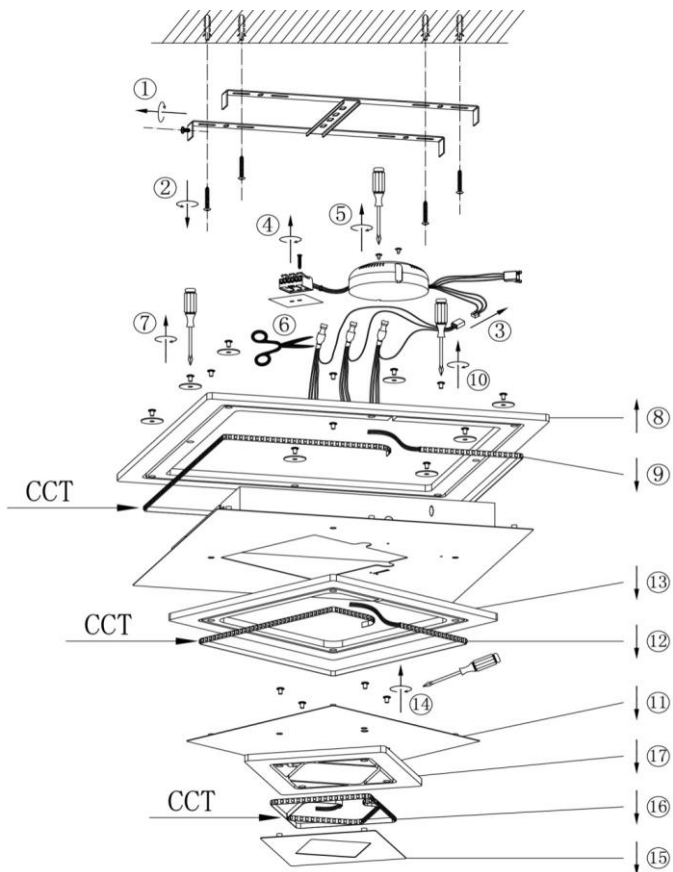
U tom slučaju, zamenite baterije što je pre moguće.

Funkcija memorisanja

Svetlo je uključeno < 3 sekunde, svetlo je isključeno ≤ 3 sekunde:

Ako uključite i isključite svetlo kao što je gore opisano, prethodno sačuvana temperatura boje i jačina svetlosti biće preuzeti kada se lampa prvi put uključi. Zatim se uključuje sledeći nivo temperature boje pri maksimalnoj jačini svetlosti.

Svetlo je uključeno ≥ 10 sekundi, svetlo je isključeno ≥ 10 sekundi: Ako uključite i isključite svetlo kao što je gore opisano, prethodno sačuvana temperatura boje i jačina svetlosti biće preuzeti kada se lampa uključi.



Uklonite LED module i LED drajvere lampe kada dostigne kraj svog životnog veka. Pre rastavljanja lampe isključite lampu iz struje.

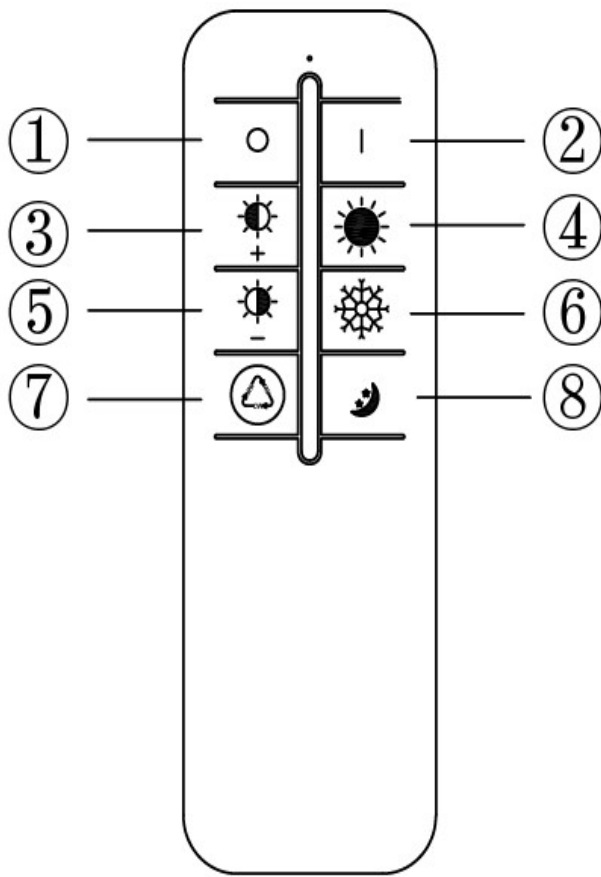
- 1.–2. Uklonite zavrtnje sa nosača.
3. Odvojite utikače LED drajvera.
4. Uklonite zavrtnje sa priključne štikaljke.
5. Uklonite zavrtnje sa LED drajvera i uklonite LED drajver.
6. Presecite crni termoskupljajući bužir.
7. Uklonite zavrtnje na zadnjoj strani lampe.
- 8.–17. Uklonite LED module

LED moduli i drajveri se menjaju kao što je opisano u nastavku.

Pre sklapanja lampe isključite lampu iz struje.

- 8.–17. Zamenite LED module.
7. Zategnite zavrtnje na zadnjoj strani lampe.
6. Omotajte žice termoskupljajućim bužirima.
5. Montirajte drajver.
4. Zategnite zavrtnje na priključnoj štikaljci.
3. Priključite utikače LED drajvera.
- 2.–1. Zategnite zavrtnje na nosaču.

FR:



1. Eteindre
2. Allumer
3. Augmenter la luminosité
4. Réduire la luminosité
5. Augmenter la température de couleur (lumière blanche froide, 6500 K)
6. Réduire la température de couleur (lumière blanche chaude, 3000 K)
7. Changer le cycle de température de couleur
8. Veilleuse

: Réduire la température de couleur (lumière blanche chaude, 3000 K)

Couplage et fonctionnement

La télécommande infrarouge envoie des signaux dans le spectre infrarouge invisible. C'est pourquoi, pour garantir une transmission parfaite du signal, il doit y avoir un contact visuel direct entre la télécommande et la lampe. Dirigez la diode émettrice infrarouge de la télécommande vers la lampe, puis appuyez sur une touche.

Si la lampe ne réagit pas à la télécommande, suivez les étapes de dépannage suivantes :

17. Si la distance entre la télécommande et la lampe est trop importante, cela peut entraîner des problèmes de transmission du

signal. Le cas échéant, réduisez la distance entre la télécommande et la lampe.

18. Si les piles de la télécommande sont usées, cela peut également entraîner une réduction de la portée ou des dysfonctionnements.

Dans ce cas, remplacez les piles le plus rapidement possible.

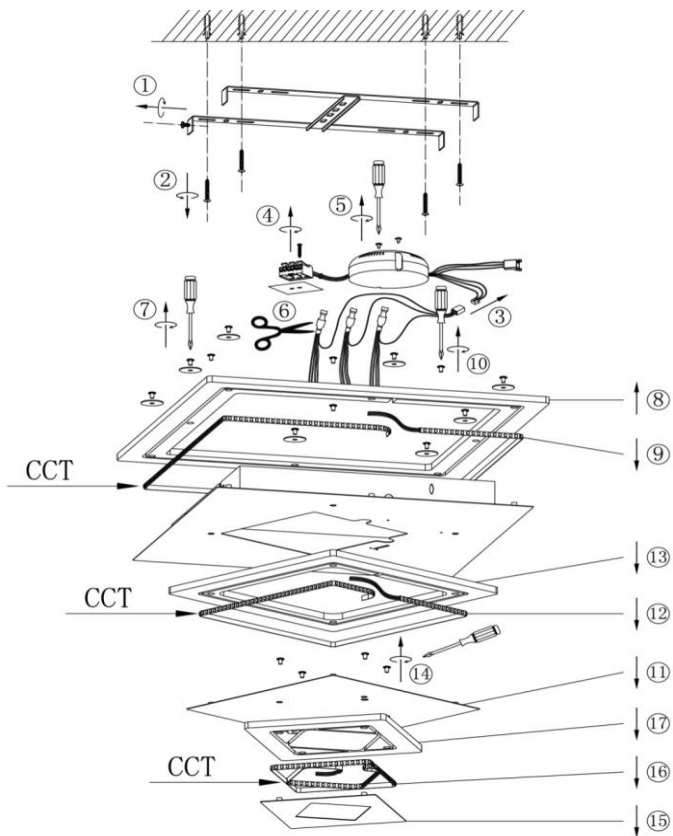
Fonction mémoire

Lumière allumée < 3 secondes, lumière éteinte ≤ 3 secondes :

Si vous allumez et éteignez la lampe comme décrit ci-dessus, la température de couleur et la luminosité précédemment enregistrées

sont reprises lorsque vous la rallumez. Ensuite, le niveau de température de couleur suivant est allumé avec une luminosité maximale.

Lumière allumée ≥ 10 secondes, lumière éteinte ≥ 10 secondes Si vous allumez et éteignez la lampe comme décrit ci-dessus, la température de couleur et la luminosité précédemment enregistrées sont reprises lorsque vous la rallumez.



Retirez les modules et les drivers LED de la lampe lorsqu'elle a atteint la fin de sa durée de vie. Débranchez la lampe avant de la désassembler.

- 1.-2. Retirez les vis du support.
3. Débranchez les fiches du driver LED.
4. Retirez les vis de la borne de raccordement.
5. Retirez les vis du driver LED et enlevez le driver LED.
6. Coupez le tube thermorétractable noir.
7. Retirez les vis au dos de la lampe.
- 8.-17. Retirez les modules LED

Pour remplacer les modules et drivers LED, suivez les instructions suivantes.

Débranchez la lampe avant de terminer l'assemblage.

- 8.-17. Remplacez les modules LED.
7. Serrez les vis au dos de la lampe.
6. Enveloppez les fils avec des tubes thermorétractables.
5. Montez le driver.
4. Serrez les vis à la borne de raccordement.
3. Branchez la fiche du driver LED.
- 2.-1. Serrez les vis du support.