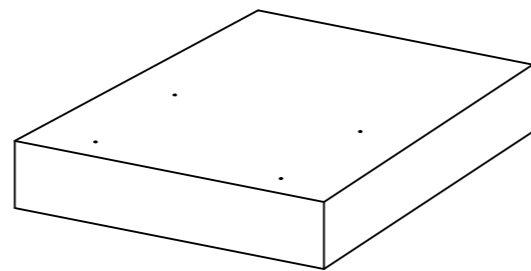
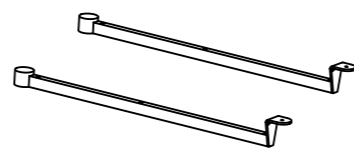


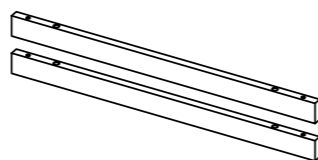
- ① x 4
- ② x 6
- ③ x 10
- ④ x 2
- ⑤ x 1
- ⑥ x 1



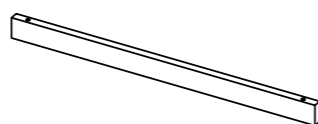
A x 1



B x 2



C x 2



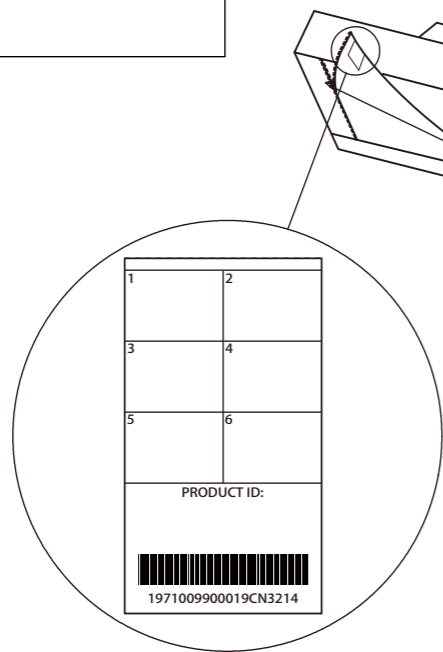
D x 1



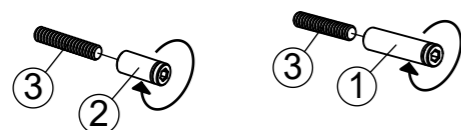
E x 2



F x 2



1

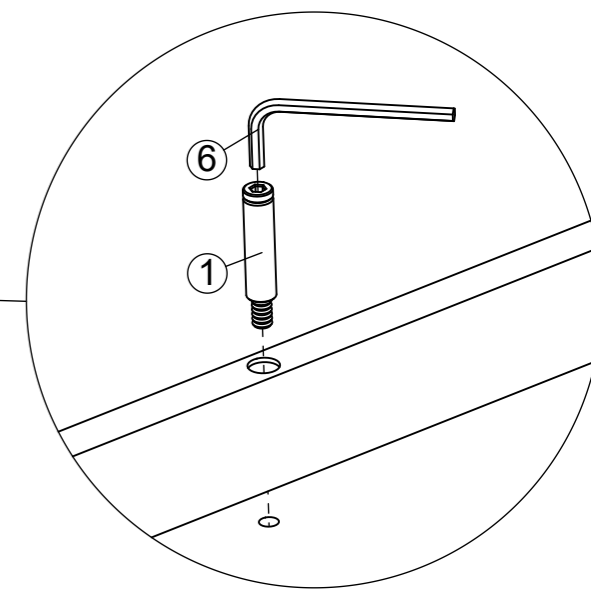
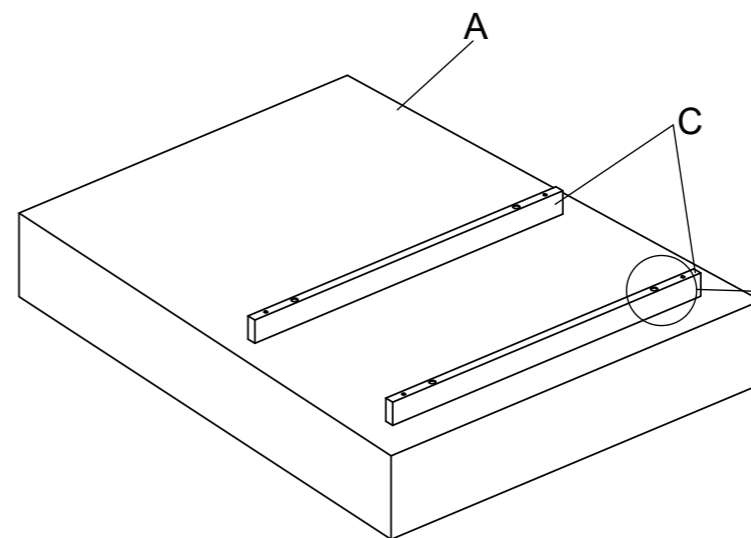


069463-01

2

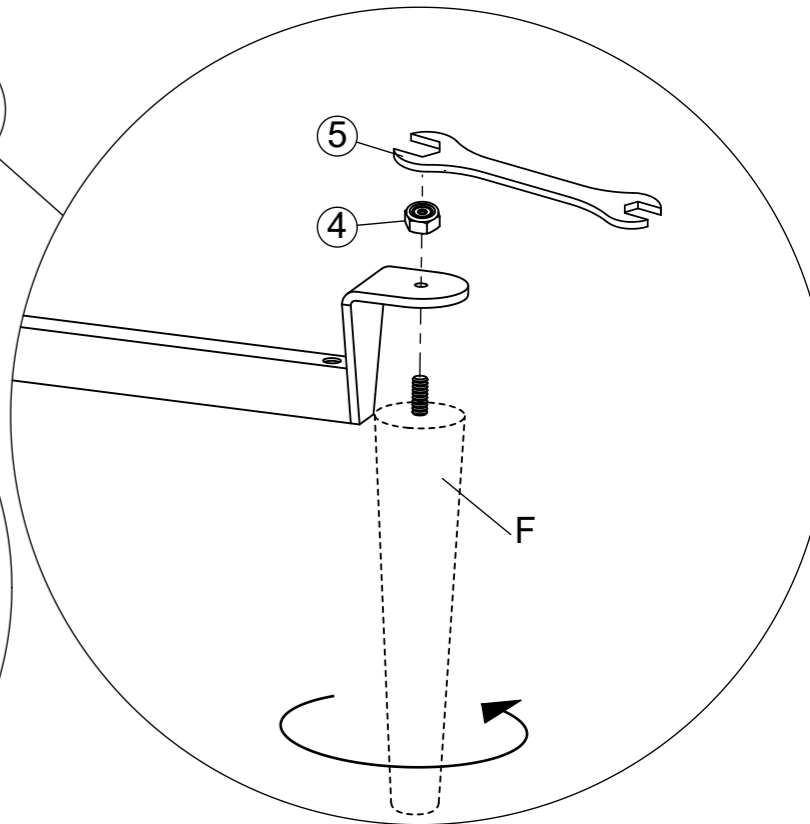
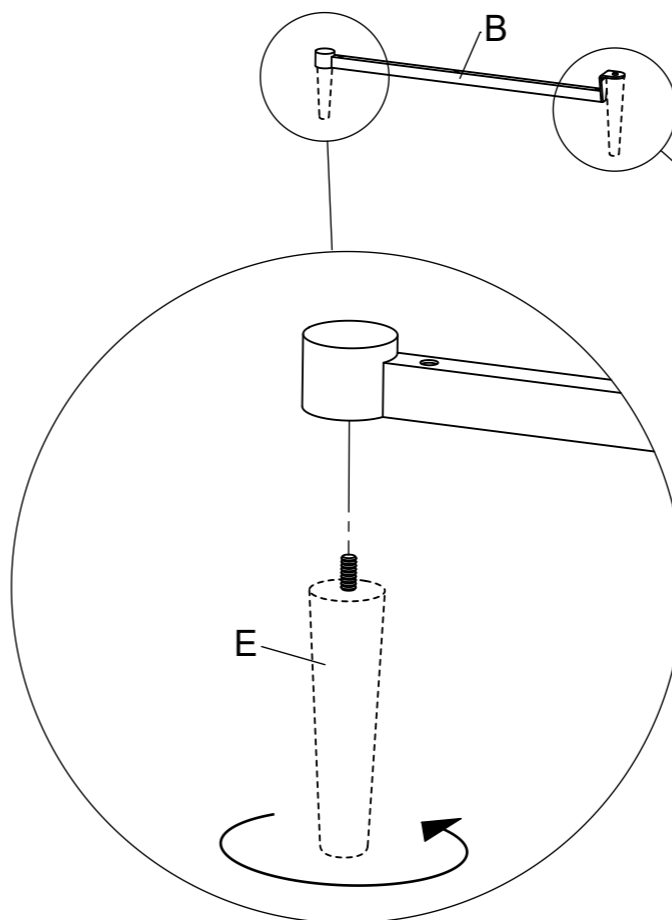
③ x 4

① x 4




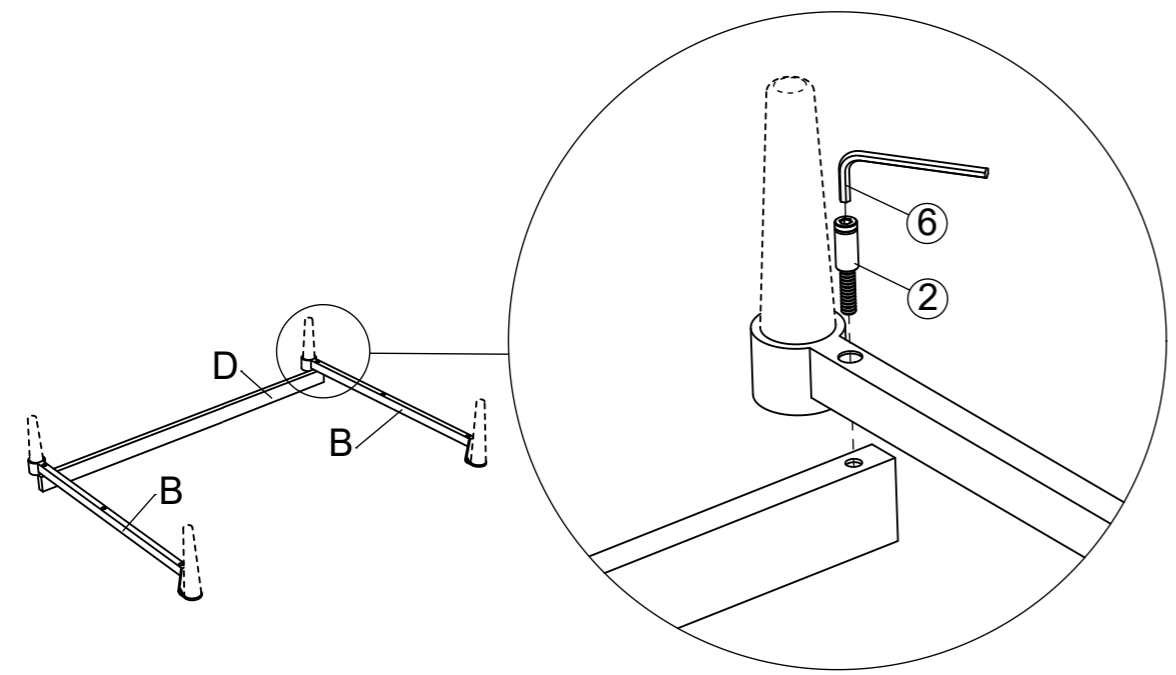
3

④ x 2

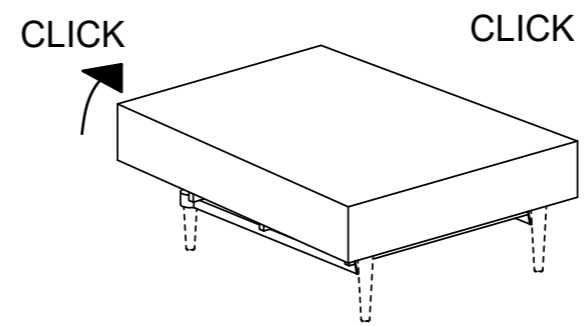


4

③ x 2  ② x 2 

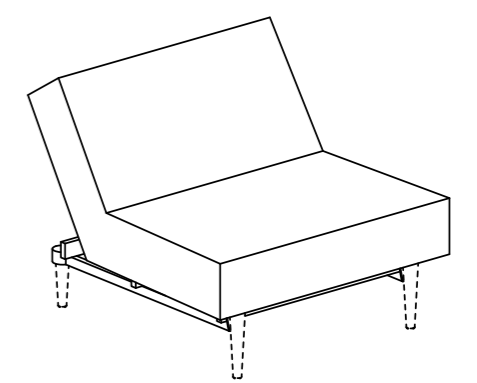


1



SOVE - SCHLAFEN - SLEEP - DORMIR

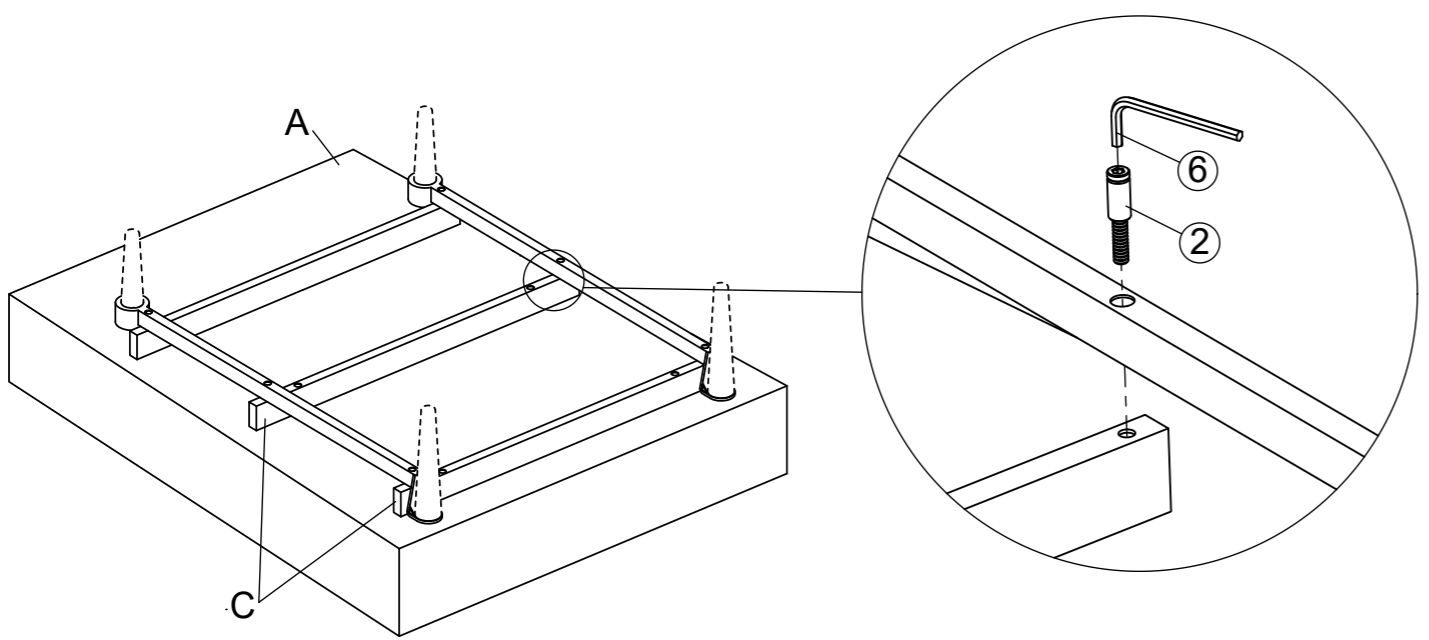
2



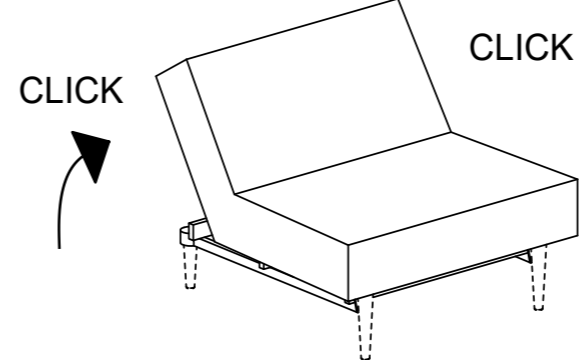
HVILE - RUHE - RELAX - REPOSER

5

③ x 4  ② x 4 

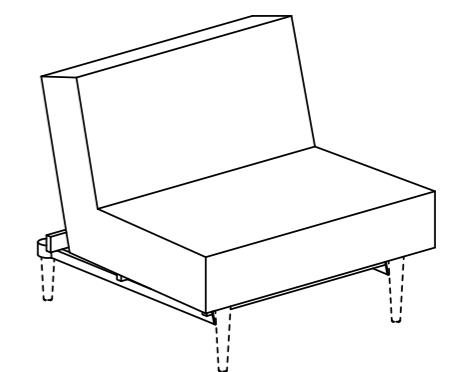


3



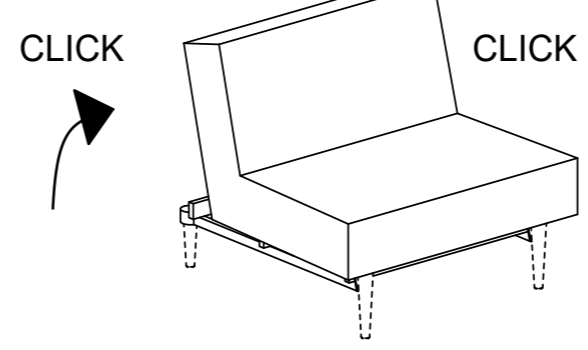
HVILE - RUHE - RELAX - REPOSER

4



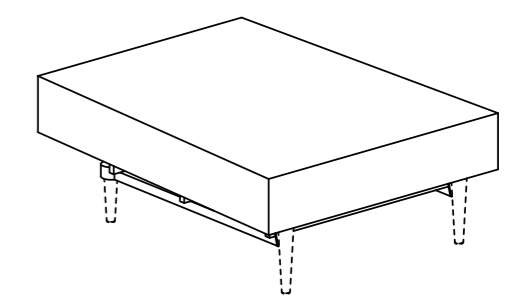
SIDDE - SITZEN - SIT - ASSISE

5

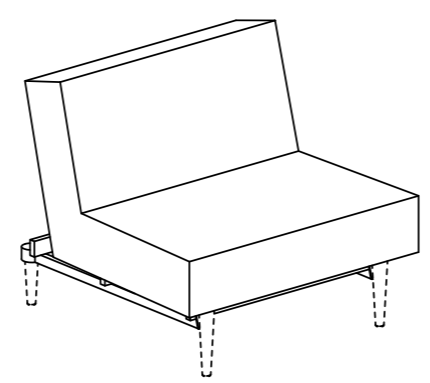


SIDDE - SITZEN - SIT - ASSISE

6



SOVE - SCHLAFEN - SLEEP - DORMIR



HVILE - RUHE - RELAX - REPOSER / SIDDE - SITZEN - SIT - ASSISE