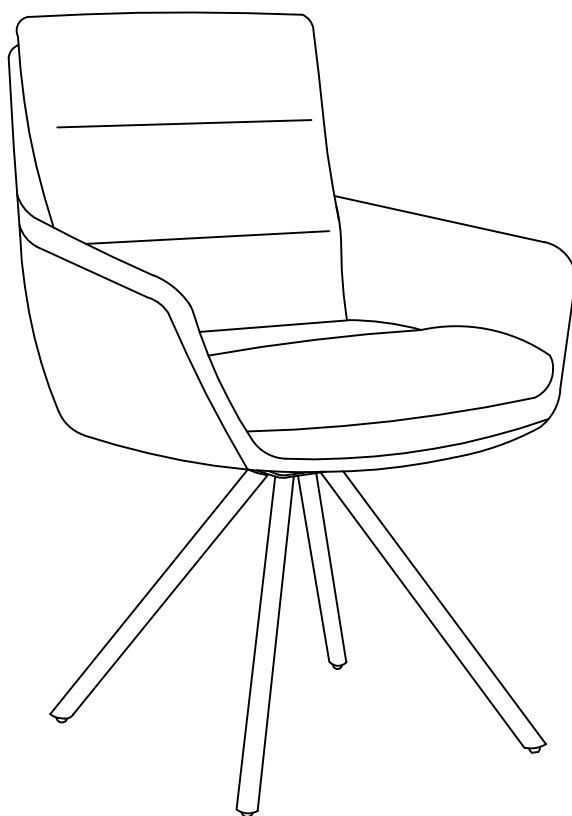





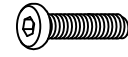


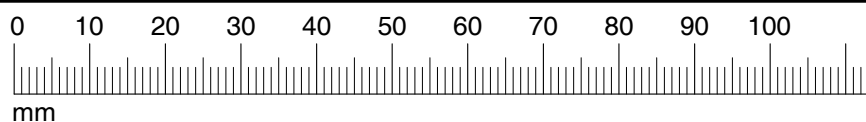


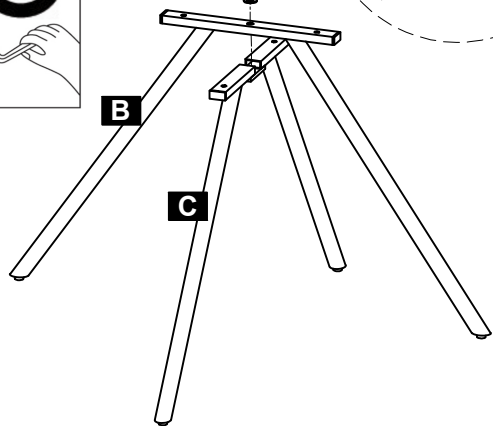
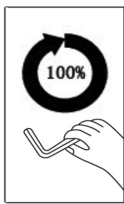
SCOTTY2.0



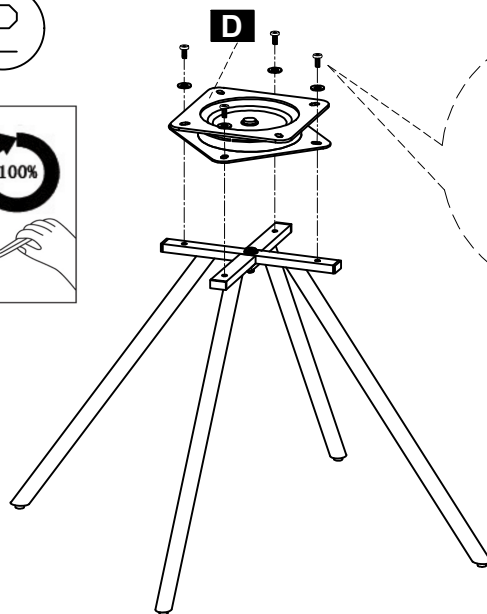
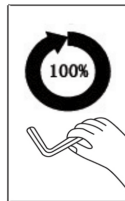
<p>A</p>  <p>x 1</p>	<p>B</p>  <p>x 1</p>	<p>C</p>  <p>x 1</p>	<p>D</p>  <p>x 1</p>	<p>E</p>  <p>M6x30mm</p> <p>x 2</p>
<p>F</p>  <p>M6x22mm</p> <p>x 7</p>	<p>G</p>  <p>ø16mm</p> <p>x 9</p>	<p>H</p>  <p>4mm</p> <p>x 1</p>		



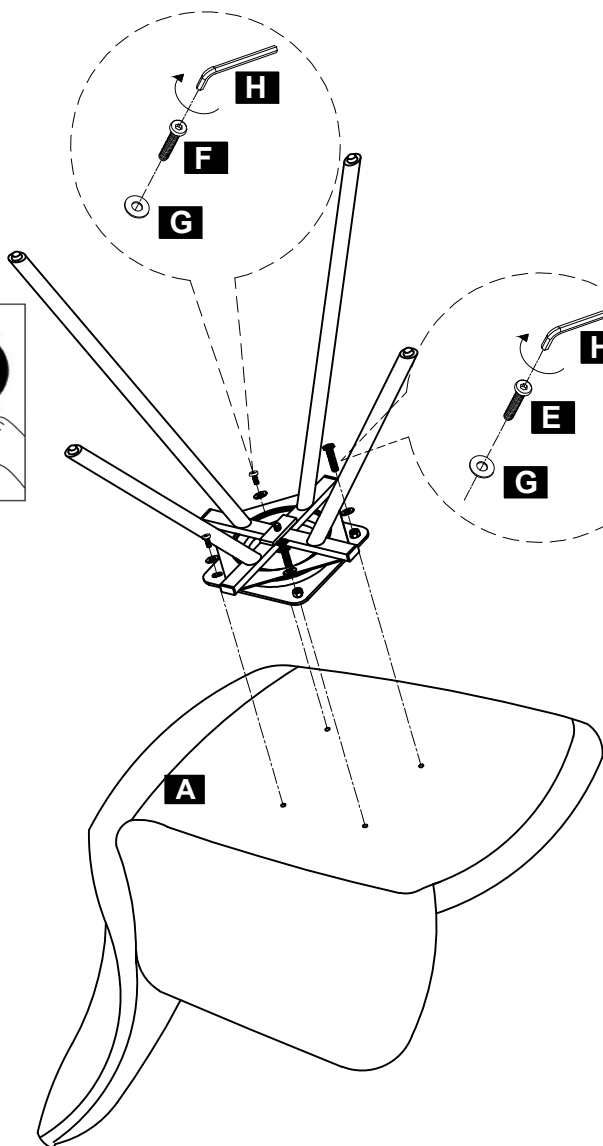
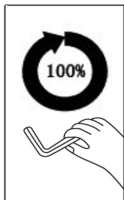
1



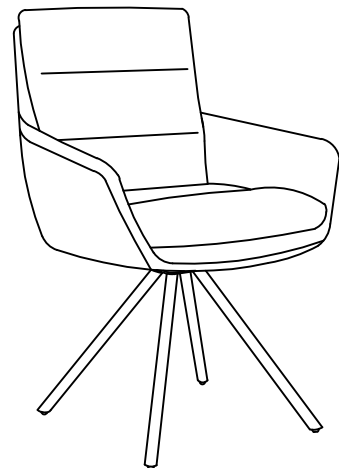
2



3



4



5

