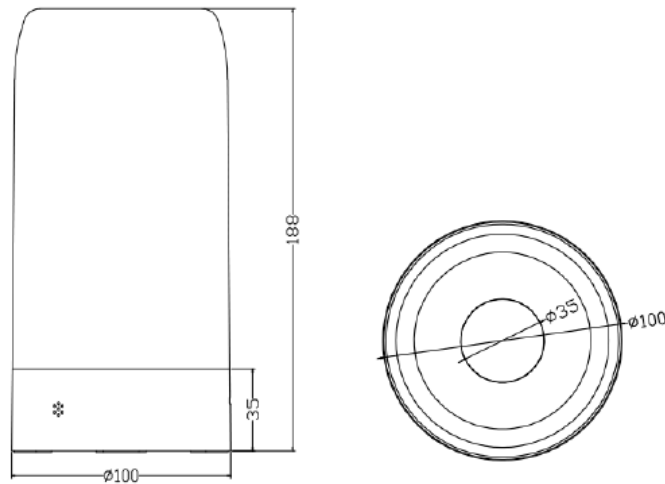


DE: Bedienungsanleitung: WLAN-LED-Tischleuchte

Bitte lesen Sie sich diese Bedienungsanleitung vor der Verwendung des Produkts sorgfältig durch und bewahren Sie sie zur späteren Verwendung auf.



VORSICHT:

1. Um das Risiko eines Stromschlags zu verringern, darf dieses Produkt zur Störungsbeseitigung im Servicefall oder zur Durchführung von Reparaturarbeiten nur von autorisiertem Fachpersonal geöffnet werden.
2. Trennen Sie das Produkt vom Stromnetz sowie von anderen Geräten, wenn ein Problem auftritt.
3. Das Gerät darf nur bestimmungsgemäß verwendet werden.
4. Verwenden Sie das Gerät für keinen anderen als den in der Bedienungsanleitung beschriebenen Zweck.
5. Verwenden Sie das Gerät nicht, wenn ein Bestandteil beschädigt ist oder einen Fehler aufweist.
6. Dieses Gerät eignet sich nur für den Gebrauch in Innenbereichen.

TECHNISCHE DATEN:

Watt	8
Spannung	5 V Gleichstrom
Farbwiedergabeindex	80
Farbtemperatur	RGB
Dimmbar	Per App und Fernbedienung
WLAN-Standard	802.11 b/g/n 2,4 GHz
Verschlüsselungsmethode	WPA/WPA2
Gehäusefarbe	Schwarz
Material	Kunststoff
Betriebstemperatur	-25 °C bis +40 °C
Schutzart	IP20
USB-C-Kabel	1 Meter

FUNKTION:

Touch-Dimmer an der Oberseite	1. Licht ein-/ausschalten 2. Zwischen 15 Lichtszenen wechseln
Taste an der Seite	1. Taste länger gedrückt halten (mind. 5 Sek.), um den Kopplungsmodus zu aktivieren 2. Taste kurz drücken (1 Sek.), um zwischen 7 lokalen Musikmodi zu wechseln
Sprachsteuerung	Integrierte Musiksteuerung
Frequenzreichweite	2412 ~ 2472 MHz
max. HF Ausgangsleistung	17.45dbm
Software Version	3.30.0 oder andere höhere Versionen

WICHTIGE HINWEISE ZUR TASTENBEDIENUNG:

- **Taste an der Seite:**

Drücken Sie diese Taste, um zwischen den Musikstilen zu wechseln (7 Szenen).

1. Beat (Rock)
2. Beat (Jazz)
3. Beat (Classic)
4. Farbwechsel (Intervall)
5. Farbwechsel (Harmonisch)
6. Energie
7. Spektrum

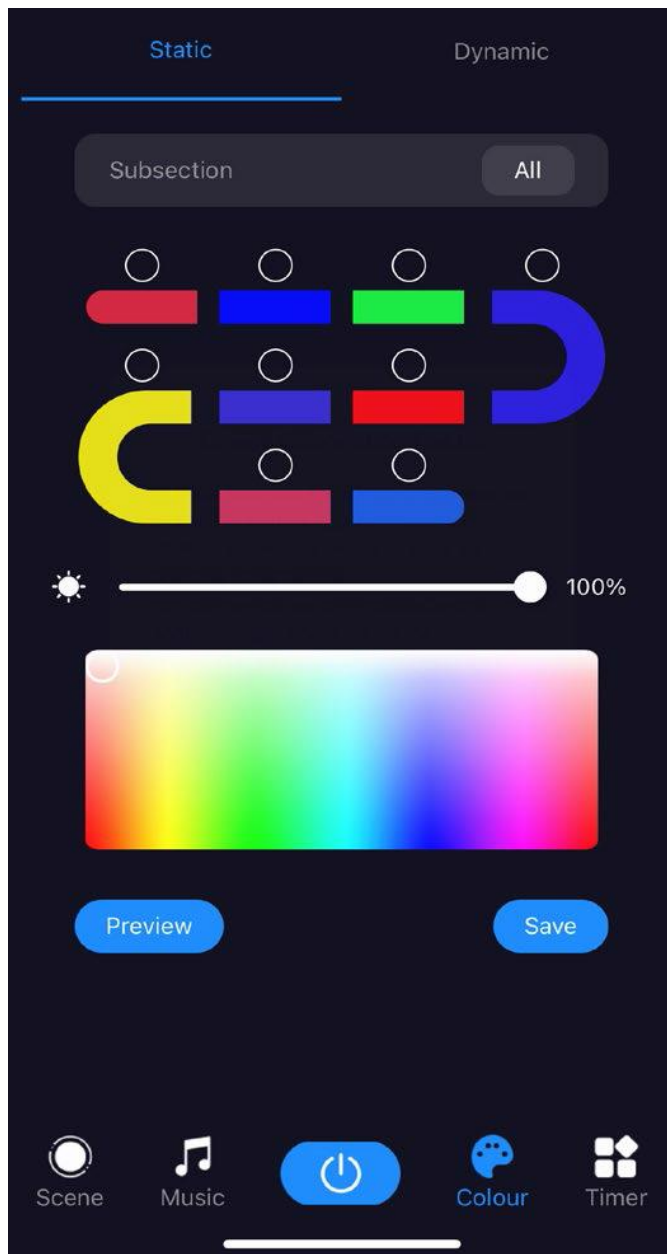
*Wird direkt mit der „Smart Life“-App synchronisiert Halten Sie die Taste mindestens 5 Sekunden lang gedrückt, um das Gerät wieder auf die ursprünglichen Einstellungen zurückzusetzen.

- **Touch-Dimmer an der Oberseite:**

Licht einschalten + Szenenwechsel (15 Szenen)

1. Licht einschalten
2. Gute Nacht
3. Im Mondschein
4. Am Meer
5. Sanftes Licht
6. Film
7. Feuerwerk
8. Abendrot
9. Weihnachten
10. Flamme
11. Meereswelle
12. Sternenhimmel
13. Sternschnuppen
14. Farbenrausch
15. Pulsierendes Licht
16. Farbwechsel

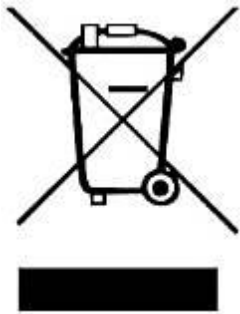
Halten Sie die Taste mindestens 5 Sekunden lang gedrückt, um das Licht auszuschalten.

HINWEISE ZUR PROGRAMMIERUNG:

Auf der Seite „Farbe“ stehen zwei individuell anpassbare Modi zu Auswahl:

- Auf der statischen Seite:
Es können bis zu 9 verschiedene Farben individuell gestaltet werden. Die Lichtfarben können nacheinander einzeln ausgewählt und bestätigt werden. Wenn Sie mit Ihrem Ergebnis zufrieden sind, können Sie das eingestellte Farbspektrum speichern, um es bei Bedarf wiederzuverwenden. Der Do-it-yourself-Modus wird oben auf der Seite „SZENE“ angezeigt. Es können maximal drei Modi individuell angepasst, aber nicht gelöscht werden.
- Auf der dynamischen Seite:
Es gibt 7 verschiedene Farben, die eingestellt werden können, und Sie können 7 verschiedene dynamische Modi in jeweils unterschiedlichen Farben auswählen.

RICHTIGE ENTSORGUNG:



Bedeutung der durchgestrichenen Mülltonne:

Entsorgen Sie elektrische Geräte nicht im Hausmüll, sondern nutzen Sie getrennte Sammelstellen. Wenden Sie sich für Informationen über verfügbare Sammelstellen an Ihre Gemeindeverwaltung. Wenn elektrische Geräte auf Mülldeponien entsorgt werden, können gefährliche Stoffe ins Grundwasser und damit in die Nahrungskette gelangen. Dies schädigt Ihre Gesundheit und Ihr Wohlbefinden.

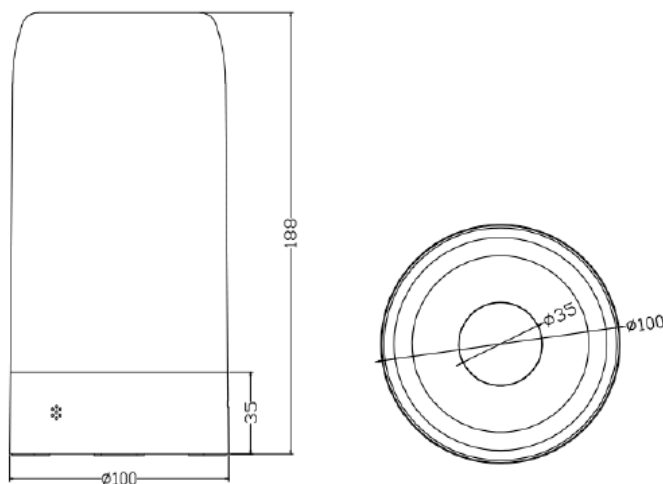
FERNBEDIENUNG:



	Ein/Aus-Taste	
Lichtintensität erhöhen	Lichtintensität verringern	Voreingestellte Lichtszenen
Nachtszene	Weihnachten	Kaminfeuer
Rot	Grün	Blau
Orange	Cyan	Gelb
Violett	Pink Rot	Weiß
Musikrhythmus Szene 1	Musikrhythmus Szene 2	Musikrhythmus Szene 3

CZ: Návod k použití: Stolní LED svítidlo s WiFi

Před použitím výrobku si pečlivě přečtete tento návod k obsluze a uschovejte jej pro budoucí použití.



POZOR:

1. Aby se snížilo riziko úrazu elektrickým proudem, smí tento výrobek otevírat pouze autorizovaný servisní personál za účelem servisu nebo opravy.
2. Pokud se vyskytne problém, odpojte výrobek od elektrické sítě i od ostatních zařízení.
3. Přístroj se smí používat pouze k určenému účelu.
4. Nepoužívejte přístroj k jiným účelům, než je popsáno v návodu k použití.
5. Nepoužívejte přístroj, pokud je některá z jeho součástí poškozená nebo má závadu.
6. Tento přístroj je vhodný pouze pro používání v interiéru.

TECHNICKÉ ÚDAJE:

Watty	8
Napětí	5 V stejnosměrný proud
Index podání barev	80
Barevná teplota	RGB
Stmívání	pomocí aplikace a dálkového ovladače
WiFi standard	802.11 b/g/n 2,4 GHz
Metoda šifrování	WPA/WPA2
Barva krytu	černá barva
Materiál	plast
Provozní teplota	od -25 °C do +40 °C
Třída ochrany	IP20
Kabel USB-C	1 metr

FUNKCE:

dotykový stmívač na horní straně	1. zapnutí/vypnutí světla 2. přepínání mezi 15 světelnými scénami
tlačítko na straně	1. stisknutím a podržením tlačítka (alespoň 5 sekund) aktivujete režim párování 2. krátkým stisknutím tlačítka (1 s) přepínáte mezi 7 místními hudebními režimy
hlasové ovládání	integrováný hudební box
Frekvenční rozsah	2412 ~ 2472 MHz
max. vysílací výkon	17,45 dbm
Verze softwaru	3.30.0 nebo jiné vyšší verze

DŮLEŽITÉ POZNÁMKY K OVLÁDÁNÍ TLAČÍTEK:

- **Tlačítko na straně:**

Stisknutím tohoto tlačítka přepínáte mezi hudebními styly (7 scén).

1. Beat (rock)
2. Beat (jazz)
3. Beat (klasická hudba)
4. změna barvy (interval)
5. změna barvy (harmonická)
6. energie
7. spektrum

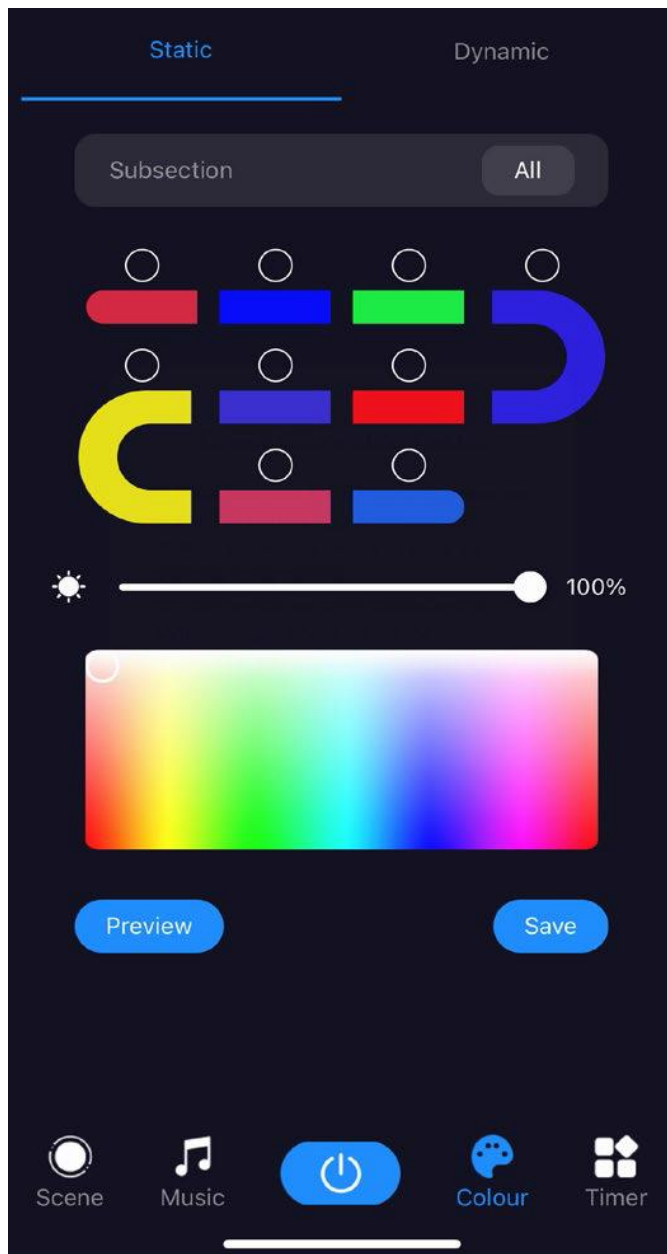
*Synchronizuje se přímo s aplikací Smart Life. Stisknutím a podržením tlačítka po dobu alespoň 5 sekund obnovíte původní nastavení zařízení.

- **Dotykový stmívač na horní straně:**

zapnutí světla + změna scény (15 scén)

1. rozsvítit světlo
2. dobrou noc
3. ve světle měsíce
4. u moře
5. jemné světlo
6. film
7. ohňostroj
8. večerní červánky
9. Vánoce
10. plameny
11. mořské vlny
12. hvězdná obloha
13. padající hvězdy
14. barevný přívál
15. pulzující světlo
16. změna barev

Stisknutím a podržením tlačítka po dobu alespoň 5 sekund světlo vypnete.

POZNÁMKY K PROGRAMOVÁNÍ:

V sekci "Colour" (barva) si můžete vybrat ze dvou přizpůsobitelných režimů:

- V sekci "Static" (statické světlo):
Lze nastavit až 9 různých barev. Barvy světla lze vybírat a potvrzovat jednu po druhé. Pokud jste s výsledkem spokojeni, můžete nastavené barevné spektrum uložit a v případě potřeby jej znovu použít. Režim Do-it-yourself se zobrazí v horní části sekce "Scene" (scéna). Jednotlivě lze nastavit maximálně tři režimy, které však nelze vymazat.
- V sekci "Dynamic" (dynamické světlo):
Lze nastavit 7 různých barev a vybrat 7 různých dynamických režimů, každý v jiné barvě.

SPRÁVNÁ LIKVIDACE:

Význam symbolu přeškrtnuté popelnice:

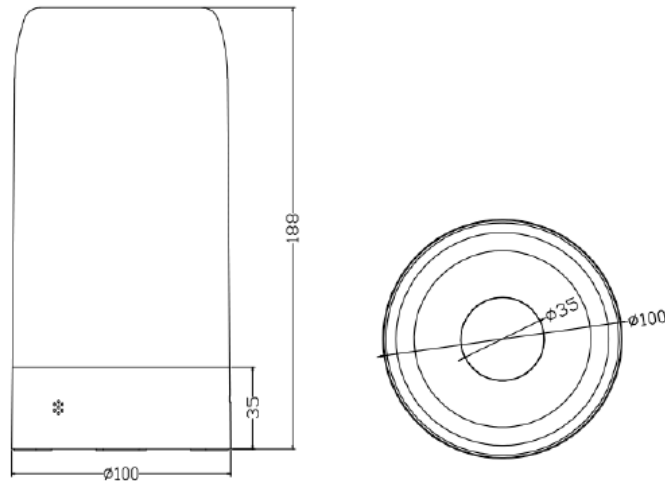
Nelikvidujte elektrické spotřebiče jako netříděný komunální odpad, využívejte samostatné sběrné dvory. Informace o dostupných sběrnách vám poskytne příslušná obec. Likvidují-li se elektrické spotřebiče na běžných skládkách, mohou se z nich uvolňovat nebezpečné látky, které se mohou dostat do podzemních vod a posléze do potravinového řetězce. To může ohrozit Vaše zdraví.

**DÁLKOVÝ OVLADAČ:**

	tlačítko pro zapnutí/vypnutí	
zvýšit jas	snížit jas	přednastavené světelné scény
noční scéna	Vánoce	krb
červená barva	zelená barva	modrá barva
oranžová barva	cyanová barva	žlutá barva
fialová barva	růžová barva	bílá barva
hudební rytmus - scéna 1	hudební rytmus - scéna 2	hudební rytmus - scéna 3

SE: Bruksanvisning WLAN-LED-bordslampa

Läs bruksanvisningen noggrant innan du använder produkten och spara den för framtida bruk.



VARNING!

1. För att minska risken för elstöt ska denna produkt endast öppnas av kvalificerad fackpersonal när den servas eller repareras.
2. Koppla bort produkten från elnätet och från andra apparater när ett problem uppstår.
3. Apparaten får endast användas på avsett sätt.
4. Använd apparaten endast på det sätt som beskrivs i bruksanvisningen.
5. Använd inte apparaten om en del är skadad eller om det förekommer andra fel.
6. Denna apparat är endast avsedd för inomhusbruk.

TEKNISKA UPPGIFTER:

Watt	8
Spänning	5 V likström
Färgåtergivningsindex	80
Färgtemperatur	RGB
Dimbar	med app eller fjärrkontroll
WLAN standard	802.11 b/g/n 2,4 GHz
Krypteringsmetod	WPA/WPA2
Höljets färg	svart
Material	plast
Drifttemperatur	-25 °C till +40 °C
Kapslingsklassning	IP20
USB-C-kabel	1 meter

FUNKTION:

Touch dimmer på ovansidan	1. Tända/släcka ljuset 2. Byta mellan 15 ljusscener
Knapp på sidan	1. Tryck och håll ned knappen länge (minst 5 sekunder) för att aktivera kopplingsläget 2. Tryck kort på knappen (1 s) för att byta mellan 7 lokala musiklägen
Språkstyrning	Integrerad musikbox
Räckvidd frekvens	2412 ~ 2472 MHz
Max. HF uteffekt	17.45 dBm
Mjukvaruversion	3.30.0 eller nyare versioner

VIKTIGA ANVISNINGAR TILL KNAPPKONTROLLEN:

- **Knapp på sidan:**

Tryck på den här knappen för att byta mellan musikstilar (7 scener).

1. Beat (rock)
2. Beat (jazz)
3. Beat (klassisk)
4. Färgbyte (intervall)
5. Färgbyte (harmonisk)
6. Energi
7. Spektrum

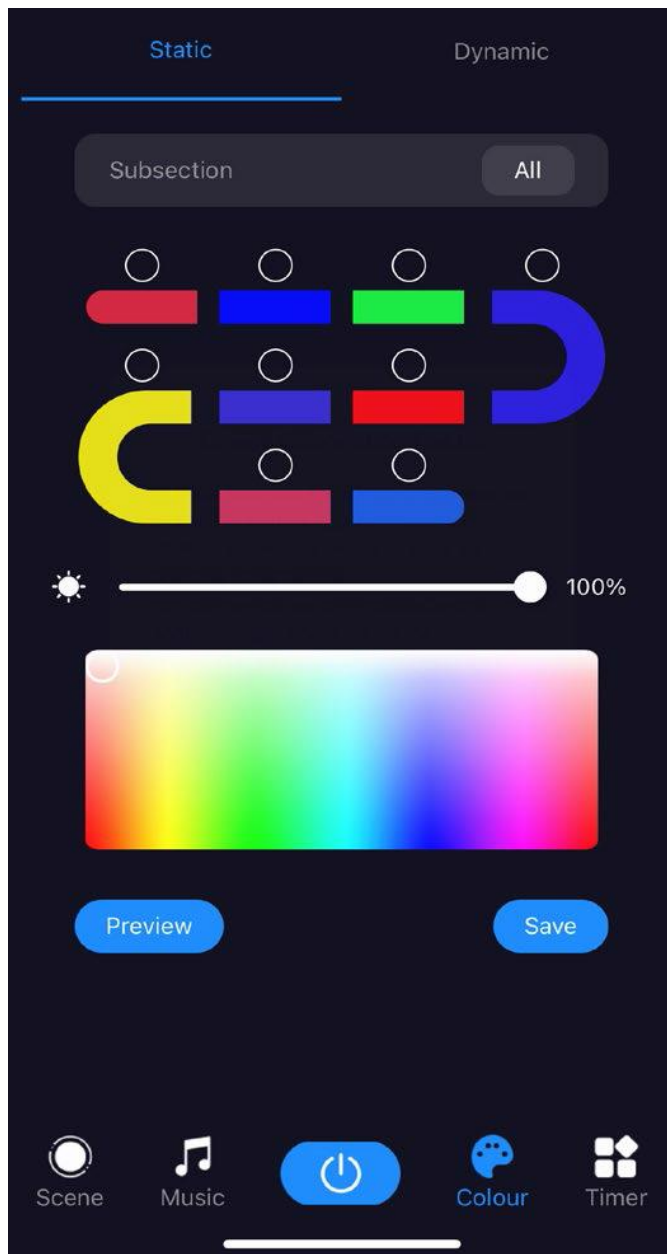
*Synkroniseras direkt med appen "Smart Life". Håll knappen nedtryckt i minst 5 sekunder för att återställa apparaten till de ursprungliga inställningarna.

- **Touch dimmer på ovansidan:**

Tänd ljuset + scenbyte (15 scener)

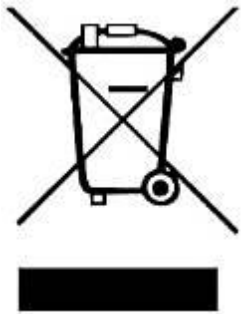
1. Tänd ljuset
2. Godnatt
3. I månsken
4. På havet
5. Milt ljus
6. Film
7. Fyrverkeri
8. Aftonrodnad
9. Jul
10. Låga
11. Havsvåg
12. Stjärnhimmel
13. Stjärnfall
14. Färg frenesi
15. Pulserande ljus
16. Färgväxel

Håll knappen nedtryckt i minst 5 sekunder för att släcka lampan.

ANVISNINGAR FÖR PROGRAMMERING:

På sidan "Colour" (färg) finns det två individuellt justerbara lägen att välja mellan:

- På den statiska sidan:
Upp till 9 olika färger kan designas individuellt. Ljutfärgerna kan väljas individuellt och bekräftas efter varandra. Om du är nöjd med ditt resultat kan du spara det inställda färgspektrumet för att använda det igen vid behov. Do-it-yourself läget visas ovan på sidan "Scene" (scen). Man kan maximalt justera 3 lägen individuellt, men inte radera dem.
- På den dynamiska sidan:
Det finns 7 olika färger som kan ställas in och du kan välja 7 olika dynamiska lägen, var och en med olika färger.

RÄTT ÅTERVINNING:

Betydelse av den överstrukna soptunnan:

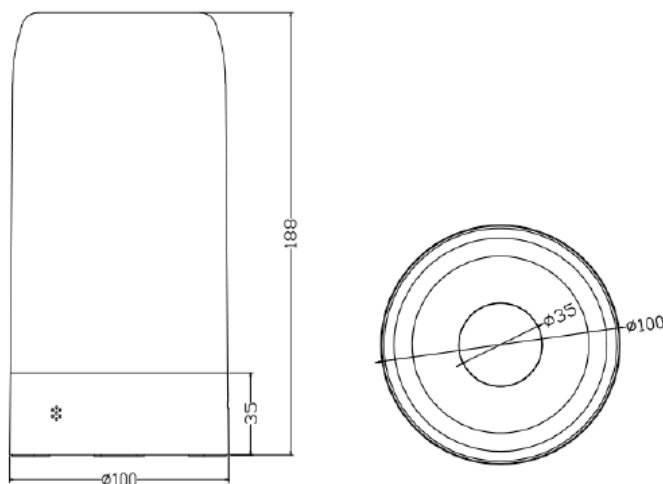
Släng inte elektriska apparater tillsammans med hushållssopor utan lämna in dem på en återvinningscentral. Kontakta kommunen för mer information angående närmaste återvinningscentral. Om elektriska apparater slängs i hushållssoporna, kan farliga ämnen hamna i grundvattnet och därmed i näringskedjan. Detta skadar både din hälsa och ditt välmående.

FJÄRRKONTROLL:

	PÅ/AV-knapp	
Höja ljusstyrkan	Minska ljusstyrkan	Förinställda ljusscener
Nattscen	Jul	Brasa
Röd	Grön	Blå
Orange	Cyan	Gul
Lila	Rosa-röd	Vit
Musikrytm scen 1	Musikrytm scen 2	Musikrytm scen 3

SK: Návod na použitie: LED stolná lampka s WLAN

Pred použitím zariadenia si dôkladne prečítajte tento návod a odložte si ho, aby ste ho mohli neskôr v prípade potreby použiť.



POZOR!

1. V prípade potreby opravy alebo údržby by mal toto zariadenie otvárať len autorizovaný odborník. Zníži sa tým riziko zásahu elektrickým prúdom.
2. Keď sa vyskytne problém, odpojte zariadenie od elektrickej siete a iných zariadení.
3. Zariadenie treba používať len podľa stanovených pokynov.
4. Zariadenie používajte len na účel, ktorý je uvedený v návode na použitie.
5. Zariadenie nepoužívajte, keď je niektorý z jeho dielov poškodený alebo nefunguje správne.
6. Toto zariadenie je vhodné len na používanie v interiéri.

TECHNICKÉ ÚDAJE:

Watt	8
Napätie	5 V jednosmerný prúd
Index podania farieb	80
Farebná teplota	RGB
Stmievateľné	prostredníctvom aplikácie a diaľkového ovládača
WLAN štandard	802.11 b/g/n 2,4 GHz
Metóda šifrovania	WPA/WPA2
Farba krytu	čierna
Materiál	plast
Prevádzková teplota	-25 °C až +40 °C
Stupeň ochrany krytom (IP kód)	IP20
USB-C kábel	1 meter

FUNKCIA:

Dotykové stmievanie na vonkajšej strane	1. zapnutie/vypnutie svetla 2. prepínanie medzi 15 svetelnými scénami
Bočné tlačidlo	1. Dlhším stlačením tlačidla (aspoň päť sekúnd) spustíte režim spárovania. 2. Krátkym stlačením tlačidla (jedna sekunda) môžete prepínať medzi siedmimi lokálnymi hudobnými režimami.
Hlasové ovládanie	integrovateľný hudobný box
Dosah frekvencie	2 412 ~ 2 472 MHz
Maximálny vysielač výkon	17,45 dBm
Verzia softvéru	3.30.0 alebo iné vyššie verzie softvéru

DÔLEŽITÉ UPOZORNENIA TÝKAJÚCE SA OVLÁDANIA TLAČIDIEL:

- **Bočné tlačidlo:**

Stlačením tohto tlačidla môžete meniť štýl hudby (sedem scén).

1. Bít (rock)
2. Bít (džez)
3. Bít (klasická hudba)
4. Menič farby (interval)
5. Menič farby (harmonické)
6. Energia
7. Spektrum

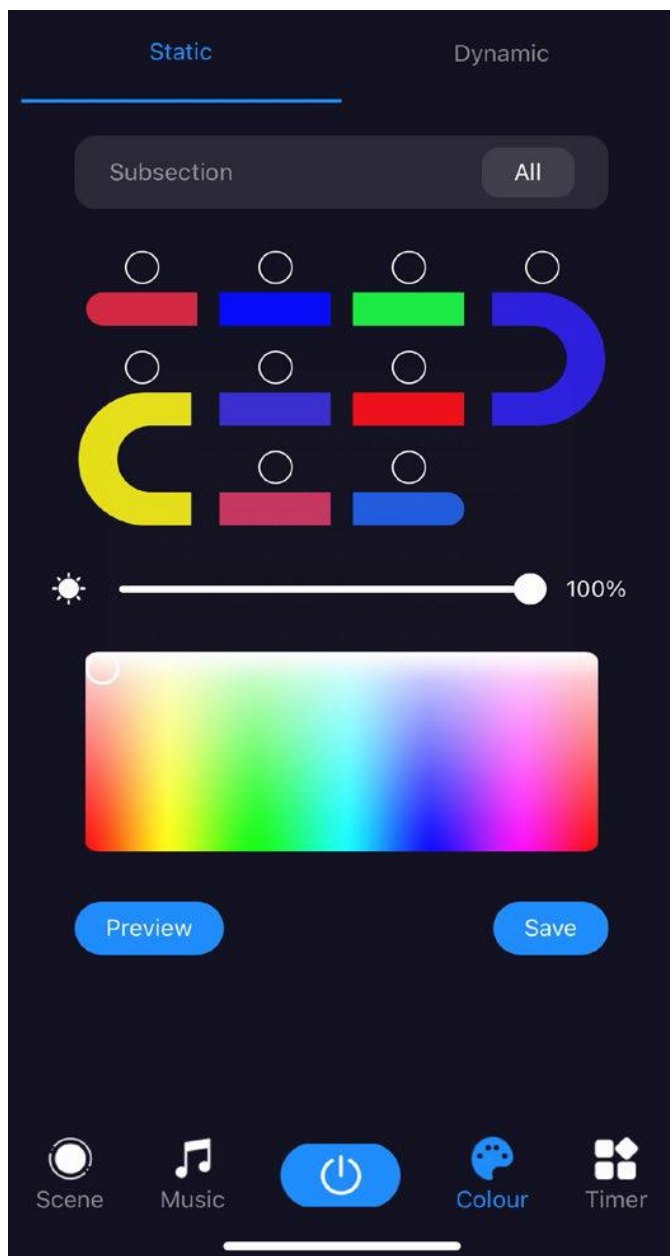
*Priama synchronizácia s aplikáciou „Smart Life“: Keď chcete obnoviť pôvodné nastavenia zariadenia, stlačte tlačidlo aspoň na päť sekúnd.

- **Dotykové stmievanie na vonkajšej strane:**

Zapnutie svetla + zmena scén (15 scén)

1. Zapnutie svetla
2. Dobrú noc
3. V mesačnom svite
4. Pri mori
5. Jemné svetlo
6. Film
7. Ohňostroj
8. Večerné zore
9. Vianoce
10. Plameň
11. Morská vlna
12. Hviezdna obloha
13. Padajúce hviezdy
14. Farebné šialenstvo
15. Pulzujúce svetlo
16. Zmena farby

Keď chcete svetlo vypnúť, stlačte tlačidlo aspoň na päť sekúnd.

UPOZORNENIA TÝKAJÚCE SA PROGRAMOVANIA:

V oblasti „Colour“ (Farba) si môžete vybrať z dvoch samostatne nastaviteľných režimov:

- V oblasti „Static“ (Statické svetlo):
Samostatne môžete nastaviť až deväť rôznych farieb. Farby svetla je možné vybrať a potvrdiť jednu po druhej. Pokiaľ ste so svojím výberom spokojný/-á, môžete toto nastavené spektrum uložiť a v prípade potreby opäť použiť. V hornej časti oblasti „Scene“ (Scéna) sa zobrazí režim „Do-it-yourself“ (Urob si sám/-a). Jednotlivo môžete nastaviť maximálne tri režimy bez možnosti ich odstránenia.
- V oblasti „Dynamic“ (Dynamické svetlo):
Môžete nastaviť sedem rôznych farieb a vybrať si sedem rôznych dynamických režimov v rôznych farbách.

SPRÁVNA LIKVIDÁCIA:

Význam symbolu preškrtnutej nádoby na odpad:

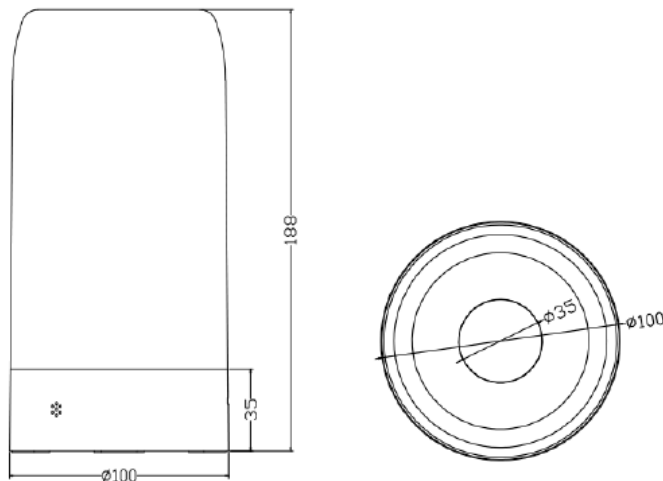
Elektrické spotrebiče nevyhadzujte spolu s bežným domácim odpadom, ale odovzdajte ich na príslušnom zbernom mieste. Informácie o dostupných zberných miestach vám poskytnú zamestnanci správy vašej obce. V prípade likvidácie elektrických spotrebičov na bežných skládkach sa môžu do podzemných vôd a následne do potravinového reťazca dostať nebezpečné látky. To môže negatívne ovplyvniť vaše zdravie.

DIAĽKOVÝ OVLÁDAČ:

	Spínač na zapnutie/vypnutie	
Zvýšenie jasu	Zníženie jasu	Prednastavené svetelné scény
Nočná scéna	Vianoce	Oheň v krbe
Červená	Zelená	Modrá
Oranžová	Cyanová	Žltá
Fialová	Ružovočervená	Biela
Scéna hudobného rytmu 1	Scéna hudobného rytmu 2	Scéna hudobného rytmu 3

SI: Navodila za uporabo: Namizna WLAN-LED-svetilka

Prosimo, da pred prvo uporabo natančno preberete ta navodila in jih shranite za poznejšo uporabo.



POZOR:

1. Da bi zmanjšali tveganje električnega udara, sme ta izdelek med vzdrževanjem ali popravilom odpreti samo pooblaščen strokovno osebje.
2. Če pride do težave, izdelek odklopite iz napajanja in drugih naprav.
3. Naprava se sme uporabljati samo v predviden namen.
4. Napravo uporabljajte samo v namen, ki je opisan v teh navodilih za uporabo.
5. Naprave ne uporabljajte, če je katera koli komponenta poškodovana ali okvarjena.
6. Ta naprava je primerna samo za uporabo v notranjih prostorih.

TEHNIČNI PODATKI:

W	8
Napetost	5 V enosmerni tok
Indeks barvne reprodukcije	80
Barvna temperatura	RGB
Možnost zatemnitve	Preko aplikacije in daljinskega upravljalnika
WLAN-standard	802.11 b/g/n 2,4 GHz
Metoda šifriranja	WPA/WPA2
Barva ohišja	Črna barva
Material	Umetna masa
Delovna temperatura	-25 °C do +40 °C
Stopnja zaščite	IP20
Kabel USB-C	1 m

DELOVANJE:

Zatemnilno stikalo na dotik na zgornji strani	1. Vklop/izklop luči 2. Menjanje med 15 različnimi svetlobnimi scenami
Tipka ob strani	1. Pritisnite in držite tipko (vsaj 5 sekund), da aktivirate način povezovanja 2. S kratkim pritiskom na tipko (1 sekunda) lahko menjate med 7 lokalnimi glasbenimi načini
Govorno upravljanje	Vgrajen glasbeni mehanizem
Frekvenčni razpon	2412 ~ 2472 MHz
maks. HF izhodna moč	17.45 dbm
različica programske opreme	3.30.0 ali druge višje različice

POMEMBNA NAVODILA ZA UPORABO TIPK:

- **Tipka ob strani:**

Pritisnite to tipko, da preklapljate med glasbenimi stili (7 scen).

1. Beat (Rock)
2. Beat (Jazz)
3. Beat (Classic)
4. Menjava barv (intervalna)
5. Menjava barv (harmonična)
6. Energija
7. Spekter

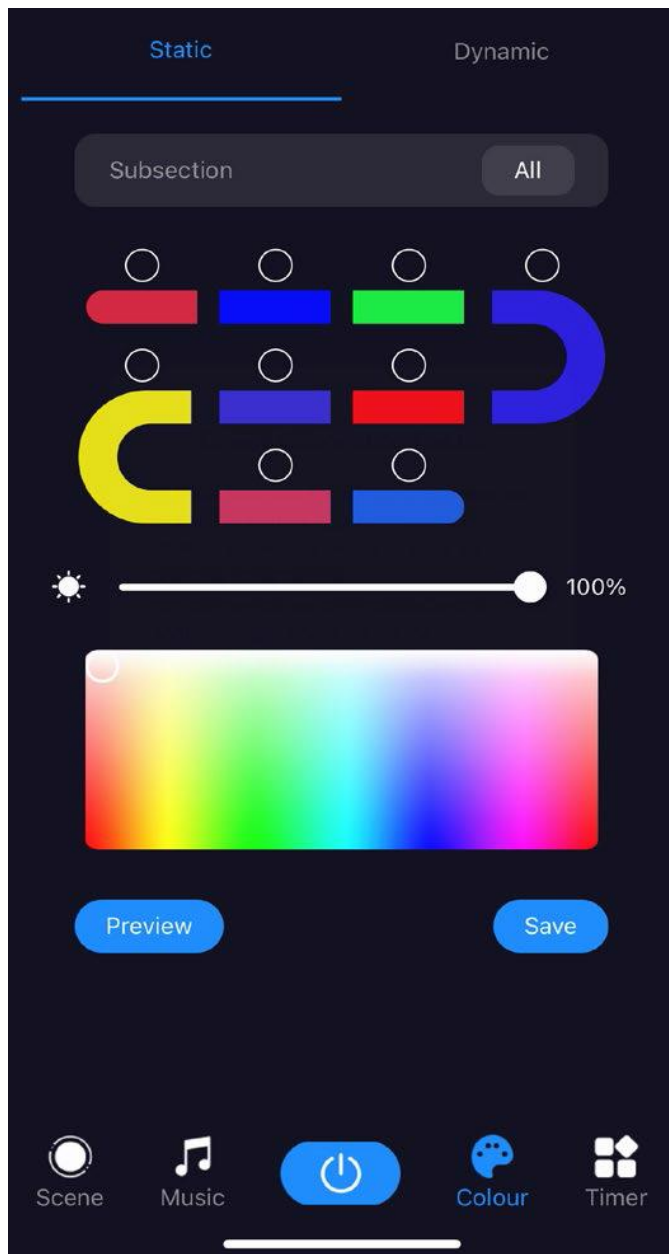
* Sinhronizira se neposredno z aplikacijo "Smart Life". Pritisnite in držite tipko vsaj 5 sekund, da nastavite napravo na prvotne nastavitve.

- **Zatemnilno stikalo na zgornji strani:**

Vklop luči + menjava scen (15 scen)

1. Vklop luči
2. Lahko noč
3. V mesečini
4. Na morju
5. Mehka svetloba
6. Film
7. Ognjemet
8. Večerja
9. Božič
10. Plamen
11. Morski val
12. Zvezdnato nebo
13. Utrinek
14. Barvitost
15. Utripajoča svetloba
16. Menjava barv

Držite tipko najmanj 5 sekund, če želite izklopiti svetilko.

NAVODILA ZA PROGRAMIRANJE:

Na strani „barva“ sta na voljo dva prilagodljiva načina:

- Na statični strani:
Individualno lahko oblikujete do 9 različnih barv. Barve svetlobe je mogoče posamično izbrati in potrditi eno za drugo. Če ste z rezultatom zadovoljni, lahko shranite prilagojen barvni spekter in ga po potrebi ponovno uporabite. Način do it yourself je prikazan na vrhu strani „SCENA“. Prilagodite lahko največ tri načine, vendar jih ne morete izbrisati.
- Na dinamični strani:
Obstaja 7 različnih barv, ki jih je mogoče nastaviti, in lahko izberete 7 različnih dinamičnih načinov z različnimi barvami.

PRAVILNO ODSTRANJEVANJE:

Pomen prečrtanega smetnjaka:

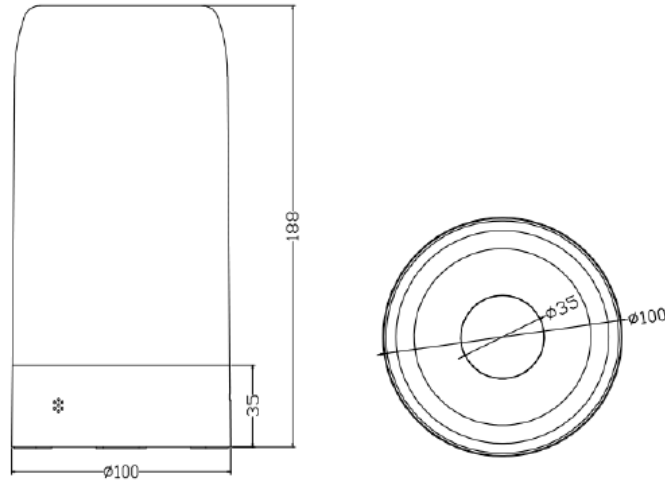
električnih naprav ne odvrzite med nesortirane gospodinjske ali komunalne odpadke, temveč jih odnesite na zbirališča za ločeno zbiranje odpadkov. Glede obstoječih zbirališč se obrnite na ustrezen urad v svoji občini. Če električne aparate odložite na odlagališčih odpadkov, lahko zdravju škodljive snovi pronicajo v podtalnico in s tem tudi v hrano. To je škodljivo za zdravje in vaše dobro počutje.

**DAJINSKI UPRAVLJALNIK:**

	Tipka za vklop/izklop	
Povečanje svetlobne intenzivnosti	Zmanjšanje svetlobne intenzivnosti	Prednastavljene svetlobne scene
Nočna scena	Božič	Ogenj v kaminu
Rdeča	Zelena	Modra
Oranžna	Turkizna	Rumena
Vijolična	Roza Rdeča	Bela barva
Glasbeni ritem scena 1	Glasbeni ritem scena 2	Glasbeni ritem scena 3

HU: Használati útmutató: WIFI LED asztali lámpa

Első használat előtt kérjük, gondosan olvassa el ezt a használati útmutatót, és őrizze meg későbbi használatra.



VIGYÁZAT:

1. Az áramütés kockázatának csökkentése érdekében ezt a terméket hibaelhárítás vagy javítás céljából csak arra felhatalmazott szakember szerelheti szét.
2. Hiba esetén válassza le a terméket a hálózatról és más eszközökről is.
3. A készüléket csak rendeltetésszerűen szabad használni.
4. Ne használja a készüléket a használati útmutatóban leírtaktól eltérő célra.
5. Ne használja a készüléket, ha valamelyik alkatrésze sérült vagy meghibásodott.
6. A készülék csak beltéri használatra alkalmas.

MŰSZAKI ADATOK:

Watt	8
Feszültség	5 V egyenáram
Színvisszaadási index	80
Színhőmérséklet	RGB
Tompítható	alkalmazás és távirányító segítségével
WIFI szabvány	802.11 b/g/n 2,4 GHz
Titkosítási módszer	WPA/WPA2
Készülékház színe	fekete
Anyag	műanyag
Működési hőmérséklet	-25 °C-tól +40 °C-ig
IP védetség	IP20
USB-C kábel	1 méter

MŰKÖDÉS:

Érintős fényerőszabályzó a tetején	1. Világítás be-/kikapcsolása 2. 15 fénybeállítás közötti váltás
Gomb az oldalán	1. A párosító üzemmód aktiválásához tartsa lenyomva a gombot (legalább 5 másodpercig) 2. A hétféle zenei stílus közötti váltáshoz nyomja meg röviden a gombot (1 másodpercig)
Hangvezérlés	Beépített hangfal
Frekvencia-tartomány	2412 ~ 2472 MHz
Max. rádiófrekvenciás kimenő teljesítmény	17,45 dBm
Szoftververzió	3.30.0 vagy újabb verzió

FONTOS TUDNIVALÓK A GOMBOK MŰKÖDÉSÉVEL KAPCSOLATBAN:

- **Gomb az oldalán:**

A zenei stílusok közötti váltáshoz nyomja meg ezt a gombot (7 beállítás).

1. Beat (Rock)
2. Beat (Jazz)
3. Beat (Classic)
4. Színváltás (intervallum)
5. Színváltás (harmonikus)
6. Energia
7. Spektrum

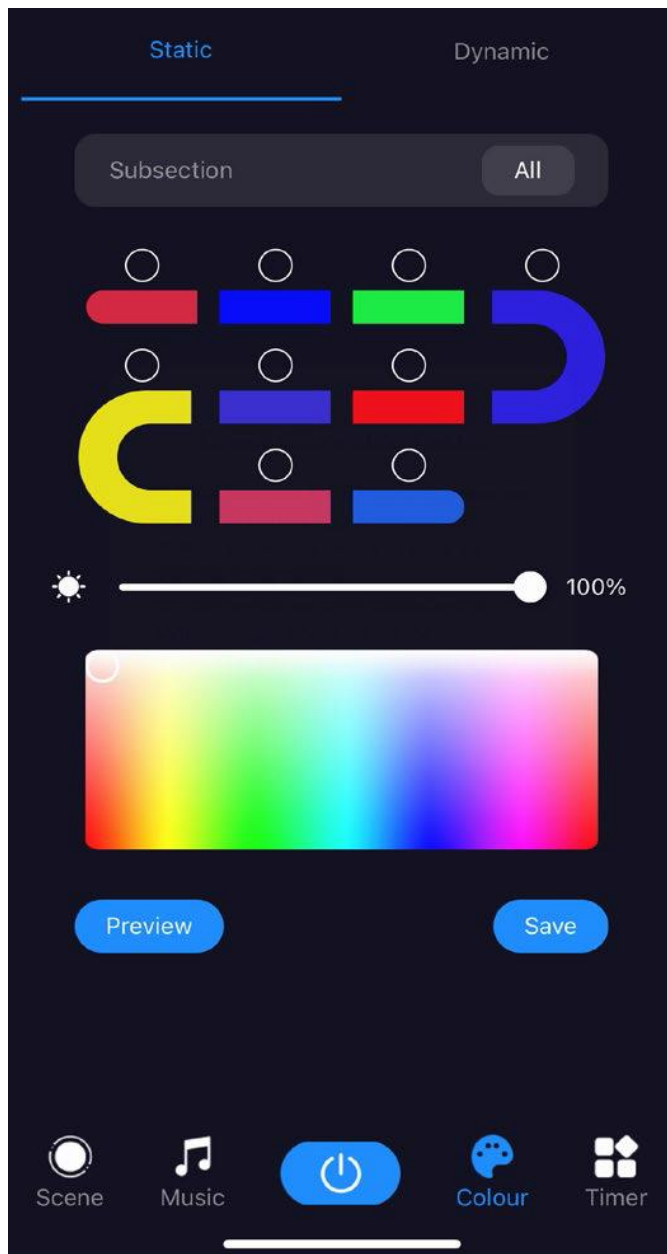
*Közvetlenül a „Smart Life“ alkalmazással kell szinkronizálni. Tartsa lenyomva a gombot legalább 5 másodpercig, hogy visszaállítsa a készüléket az eredeti beállításokra.

- **Érintős fényerőszabályzó a tetején:**

Világítás bekapcsolása + jelenetváltás (15 beállítás)

1. Világítás bekapcsolása
2. Jó éjszakát
3. Holdfény
4. Tengerpart
5. Lány fény
6. Film
7. Tűzijáték
8. Naplemente
9. Karácsony
10. Láng
11. Tengeri hullám
12. Csillagos ég
13. Hullócsillagok
14. Színkavalkád
15. Pulzáló fény
16. Színváltás

A világítás kikapcsolásához legalább 5 másodpercig tartsa nyomva a gombot.

A PROGRAMOZÁSSAL KAPCSOLATOS TUDNIVALÓK:

A „Colour” (szín) menüben két testreszabható üzemmód közül választhat:

- A „Static” (statikus) részben:
Akár 9 különböző szín is testreszabható. A fényszínek egymás után kiválaszthatók és megerősíthetők. Ha elégedett az eredménnyel, elmentheti a beállított színspektrumot, hogy szükség esetén újra használhassa. A „Do-it-yourself” üzemmód a „Scene” (jelenet) menü tetején jelenik meg. Legfeljebb három üzemmód állítható be, amelyek nem törölhetők, csak módosíthatók.
- A „Dynamic” (dinamikus) részben:
7 különböző színt lehet beállítani, és 7 különböző dinamikus üzemmód választható különböző színekben.

MEGFELELŐ ÁRTALMATLANÍTÁS:

Az áthúzott kuka piktogram jelentése:

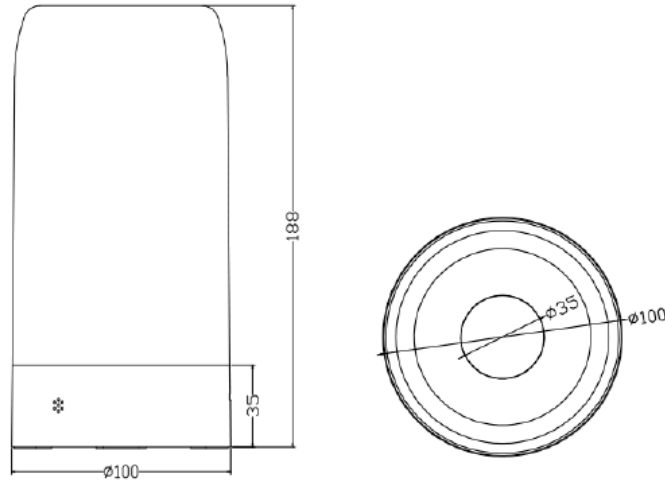
Ne dobjon elektromos készüléket a háztartási hulladékba, hanem adja le a lakóhely szerinti gyűjtőhelyen. A hulladékgyűjtő helyekről érdeklődjön a helyi önkormányzatnál. Ha az elektromos készülék szeméttlerakóba kerül, veszélyes anyagok kerülhetnek a talajvízbe, és ezáltal a táplálékláncba. Ez károsítja az egészségét és a közérzetét.

**TÁVIRÁNYÍTÓ:**

	Be-/kikapcsoló gomb	
Fényintenzitás növelése	Fényintenzitás csökkentése	Előre beállított fényjelenetek
Éjszakai jelenet	Karácsony	Kandalló
Piros	Zöld	Kék
Narancssárga	Cián	Sárga
Lila	Rózsaszín	Fehér
Zenei ritmus 1. beállítás	Zenei ritmus 2. beállítás	Zenei ritmus 3. beállítás

HR: Uputa za korištenje bežične stolne LED svjetiljke

Prije uporabe proizvoda pažljivo pročitajte uputu za korištenje i spremite ju za kasniju uporabu.



OPREZ:

1. U svrhe uklanjanja smetnji ili popravka proizvod smije otvoriti isključivo ovlaštenu servisnu ekipu kako bi se smanjio rizik od strujnog udara.
2. U slučaju smetnji, iskopčajte uređaj te prekinite vezu s drugim uređajima.
3. Uređaj se smije koristiti samo u skladu s njegovom namjenom.
4. Ne koristite uređaj u svrhe koje nisu navedene u uputi za korištenje.
5. Ne koristite uređaj, ako je neki dio oštećen ili u slučaju funkcionalne smetnje.
6. Uređaj je namijenjen samo za unutarnju uporabu.

TEHNIČKI PODACI:

Nazivna snaga	8
Nazivni napon	5 V istosmjerna struja
Indeks uzvrata boje	80
Temperatura boje	RGB
Mogućnost prigušivanja	Putem aplikacije i daljinskog upravljača
WiFi standard	802.11 b/g/n 2,4 GHz
Tehnika šifriranja	WPA/WPA2
Boja kućišta	crna
Materijal	Plastika
Radna temperatura	od -25 °C do +40 °C
stupanj zaštite	IP20
USB-C kabel	1 m

FUNKCIJA:

Prigušivač na dodir na gornjoj strani	1. Uklj./isklj. svjetla 2. Odabir između 15 svjetlosnih scena
Tipka sa strane	1. Držite tipku duže pritisnutom (min. 5 sek.) kako biste aktivirali mod za spajanje 2. Kratko pritisnite tipku (1 sek.) kako biste birali između 7 lokalnih glazbenih modova
Govorno upravljanje	Integrirani glazbeni box
Frekvencijsko područje	2412 ~ 2472 MHz
Maks. HF izlazna snaga	17.45 dBm
Verzija softvera	3.30.0 ili novija

VAŽNE NAPOMENE O KORIŠTENJU TIPKI:

- **Tipka sa strane:**

Pritisnite ovu tipku kako biste birali između glazbenih stilova (7scena).

1. Beat (Rock)
2. Beat (Jazz)
3. Beat (Classic)
4. Izmjena boja (interval)
5. Izmjena boja (harmonično)
6. Energija
7. Spektar

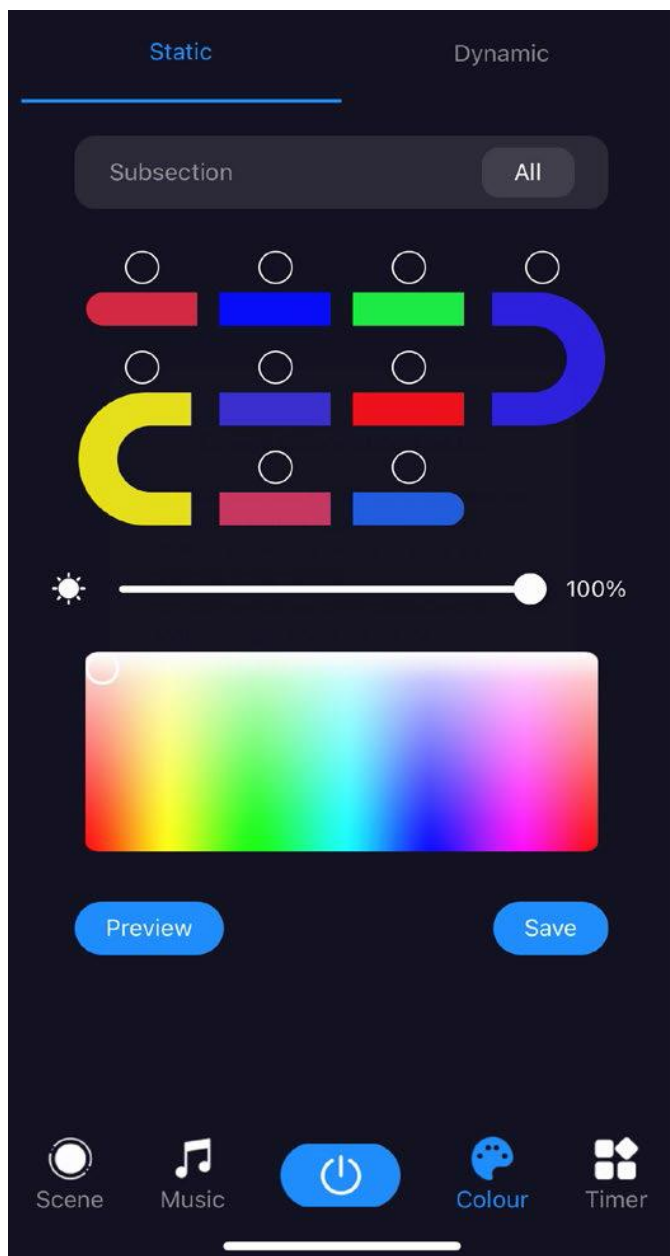
*Izravno se sinkronizira s aplikacijom „Smart Life“. Držite tipku najmanje 5 sekundi pritisnutom kako biste resetirali uređaj na prvobitne postavke.

- **Prigušivač na dodir na gornjoj strani:**

Uključivanje svjetla + promjena scene (15 scena)

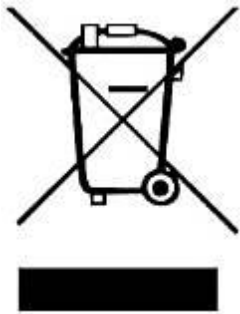
1. Uključivanje svjetla
2. Laku noć
3. Na mjesecini
4. Na moru
5. Prigušeno svjetlo
6. Film
7. Vatromet
8. Večernje rumenilo
9. Božić
10. Plamen
11. Morski val
12. Zvezdano nebo
13. Zvijezda padalica
14. Opojnost boja
15. Pulsirajuće svjetlo
16. Izmjena boja

Držite tipku najmanje 5 sekundi pritisnutom kako biste isključili svjetlo.

NAPOMENE O PROGRAMIRANJU:

Na stranici „Boja“ možete birati između dva individualno podesiva moda:

- Na stranici „Statično“:
Možete individualno mijenjati do 9 različitih boja. Boje svjetla možete uzastopno pojedinačno birati i potvrditi. Ako ste zadovoljni s rezultatom, možete spremiti podešeni spektar boja kako biste ga po potrebi mogli ponovno koristiti. Do It Yourself mod prikazuje se na stranici „SCENA“. Možete najviše tri moda individualno podesiti, ali ih ne možete izbrisati.
- Na stranici „Dinamično“:
Na raspolaganju imate 7 različitih boja koje možete podesiti, a možete odabrati i 7 različitih dinamičnih modova u različitim bojama.

PRAVILNO ZBRINJAVANJE:

Značenje prekriženog simbola za koš za otpad:

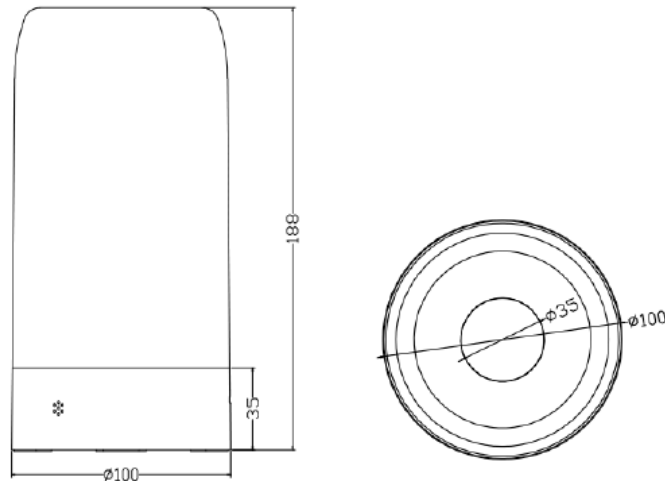
Električni uređaji ne smiju se zbrinjavati u komunalni otpad. Zbrinite ih u sabirne centre za sakupljanje EE otpada. Za više informacija o sabirnim centrima za sakupljanje EE otpada obratite se vašoj općinskoj upravi. Ako se električni uređaji zbrinjavaju na deponije smeća, opasne tvari mogu dospjeti u podzemne vode, a time i u prehrambeni lanac. To šteti vašem zdravlju.

DALJINSKI UPRAVLJAČ:

	Tipka za uklj./isklj.	
Povećanje intenziteta svjetla	Smanjenje intenziteta svjetla	Unaprijed podešene svjetlosne scene
Noćna scena	Božić	Vatra u kaminu
Crvena	Zelena	Plava
Narančasta	Tirkizna	Žuta
Ljubičasta	Ružičasto crvena	Bijela
Glazbeni ritam -scena 1	Glazbeni ritam -scena 2	Glazbeni ritam -scena 3

BG: Инструкции за експлоатация: WLAN LED настолна лампа

Моля преди употреба на продукта внимателно прочетете тези инструкции за експлоатация и ги запазете за по-късно ползване.



ВНИМАНИЕ:

1. За да се намали рискът от токов удар, този продукт трябва да се отваря само от оторизиран специализиран персонал за отстраняване на неизправности при сервиз или за поправка.
2. При поява на проблем отделете продукта от електрическата мрежа, както и от други уреди.
3. Уредът трябва да се използва само по предназначение.
4. Не използвайте уреда с друга цел освен описаната в инструкциите за експлоатация.
5. Не използвайте уреда, ако някоя съставна част е повредена или неизправна.
6. Този уред е подходящ само за употреба на закрито.

ТЕХНИЧЕСКИ ДАННИ:

Ватове	8
Напрежение	5 V постоянен ток
Индекс на цвето предаване	80
Цветна температура	RGB (червено/зелено/синьо):
Димираща се	Чрез приложението и дистанционно управление
WLAN стандарт (WLAN = безжична локална мрежа)	802.11 b/g/n 2,4 GHz
Метод за криптиране	WPA/WPA2
Цвят на корпуса	Черен
Материал	Пластмаса
Работна температурна:	-25 °C до +40 °C
Вид защита	IP20
USB-C кабел	1 метър

ФУНКЦИЯ:

Димер с докосване от горната страна	1. Включване/изключване на светлината 2. Смяна между 15 светлинни сцени
Копче отстрани	1. Задръжете копчето по-дълго натиснато (поне 5 сек), за да активирате режима на сдвояване 2. Натиснете копчето за кратко (1 сек), за да сменяте между 7 локални музикални режима
Гласово управление	Интегрирана музикална кутия
Честотен диапазон	2412 ~ 2472 MHz
макс. високочестотна изходна мощност	17.45 dbm
Версия на софтуера	3.30.0 или други по-нови версии

ВАЖНИ УКАЗАНИЯ ЗА РАБОТАТА С КОПЧЕТАТА:

- **Копче отстрани:**

Натиснете това копче, за да сменяте между музикалните стилове (7 сцени).

1. Бийт (рок)
2. Бийт (джаз)
3. Бийт (класика)
4. Смяна на цвета (интервал)
5. Смяна на цвета (хармонична)
6. Енергия
7. Спектър

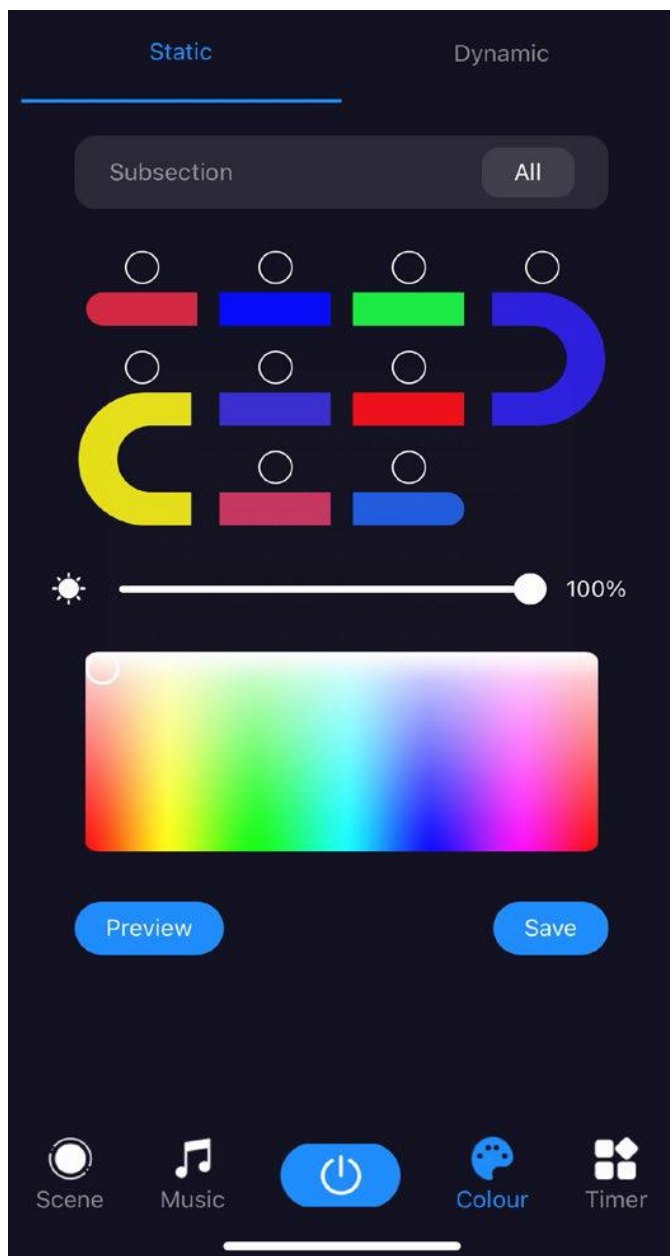
*Синхронизира се директно с приложението "Smart Life". Задръжете копчето натиснато за поне 5 секунди, за да възстановите първоначалните настройки на уреда.

- **Димер с докосване от горната страна:**

Включване на светлината + смяна на сцени (15 сцени)

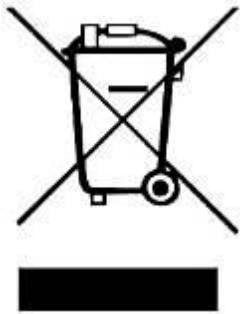
1. Включване на светлината
2. Лека нощ
3. На лунна светлина
4. На море
5. Нежна светлина
6. Филм
7. Заря
8. Вечерно сияние
9. Коледа
10. Пламък
11. Морска вълна
12. Звездно небе
13. Падащи звезди
14. Цветно опиянение
15. Пулсираща светлина
16. Смяна на цвета

Задръжете копчето поне за 5 секунди натиснато, за да изключите светлината.

УКАЗАНИЯ ЗА ПРОГРАМИРАНЕТО:

На страницата "Colour" (цвет) има два режима за персонализиране, от които можете да избирате:

- В статичната (Static) страница:
Могат да се персонализират до 9 различни цвята. Светлинните цветове могат да се избират и потвърждават един след друг. Когато сте доволни от резултата, можете да запазите настроеня цветови спектър, за да го използвате отново при нужда. Режимът "Do-it-yourself" (направи си сам) се показва в горната част на страницата "Scene" (сцена). Могат да се персонализират максимум три режима, но не и да се изтрият.
- В динамичната (Dynamic) страница:
Има 7 различни цвята, които могат да се зададат, и можете да изберете 7 различни динамични режима в съответно различни цветове.

ПРАВИЛНО ИЗХВЪРЛЯНЕ:

Значение на зачертнатия контейнер за отпадъци:

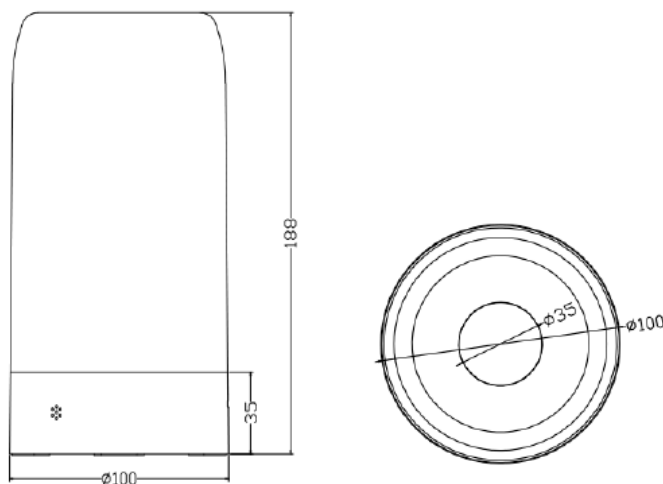
Не изхвърляйте електрически уреди в битовите отпадъци, а използвайте отделни събирателни пунктове. Относно информация за наличните събирателни места се обърнете към Вашето общинско управление. Ако електрически уреди се изхвърлят на сметища, може вредни вещества да попаднат в подпочвените води и по този начин в хранителната верига. Това вреди на Вашето здраве и благосъстояние.

ДИСТАНЦИОННО УПРАВЛЕНИЕ:

	Копче вкл./изкл.	
Увеличаване на интензивността на светлината	Намаляване на интензивността на светлината	Предварително настроени светлинни сцени
Нощна сцена	Коледа	Горяща камина
Червено	Зелено	Синьо
Оранжево	Синьо-зелено	Жълто
Виолетово	Розово-червено	Бяло
Музикален ритъм сцена 1	Музикален ритъм сцена 2	Музикален ритъм сцена 3

RO: Instrucțiuni de utilizare: Veioză WLAN-LED

Citiți cu atenție instrucțiunile înainte de utilizare și păstrați-le pentru consultări ulterioare.



ATENȚIE:

1. Pentru a reduce riscul de electrocutare, acest produs trebuie deschis numai de către personalul de service autorizat pentru întreținere sau reparații.
2. Deconectați produsul de la rețeaua electrică, precum și de la alte dispozitive dacă apare o problemă.
3. Aparatul poate fi utilizat numai în scopul pentru care a fost conceput.
4. Nu folosiți aparatul în alte scopuri decât cele descrise în instrucțiunile de utilizare.
5. Nu utilizați aparatul dacă vreo componentă este deteriorată sau prezintă o defecțiune.
6. Acest aparat este adecvat numai pentru utilizare în interior.

DATE TEHNICE

Watt	8
Tensiune	5 V curent continuu
Indice de redare a culorilor	80
Temperatură de culoare	RGB
Dimabil	cu ajutorul aplicației sau al telecomenzii
WLAN-Standard	802.11 b/g/n 2,4 GHz
Metodă de criptare	WPA/WPA2
Culoare carcasă	negru
Material	plastic
Temperatura de funcționare	-25 °C până la +40 °C
Grad de protecție IP	IP20
Cablu USB-C	1 m

FUNCTIE:

Dimmer tactil pe partea superioară	1. Aprinde / stinge lumina 2. Schimbă între 15 scenarii de lumină diferite
Tastă pe lateral	1. Țineți apăsat butonul (cel puțin 5 sec.) pentru a activa modul de conectare. 2. Apăsați butonul pentru scurt timp (1 sec.) pentru a comuta între 7 moduri de muzică locală.
Control vocal	Boxă integrată
Raza de frecvență	2412 ~ 2472 MHz
Putere max. de ieșire RF	17.45 dbm
Versiune software	3.30.0 sau alte versiuni mai noi

INDICAȚII IMPORTANTE PRIVIND TASTELE:

- **Tastă pe lateral:**

Apăsați acest buton pentru a comuta între stilurile muzicale (7 scenarii).

1. Beat (Rock)
2. Beat (Jazz)
3. Beat (Classic)
4. Schimbarea culorii (interval)
5. Schimbarea culorii (armonios)
6. Energie
7. Spectru

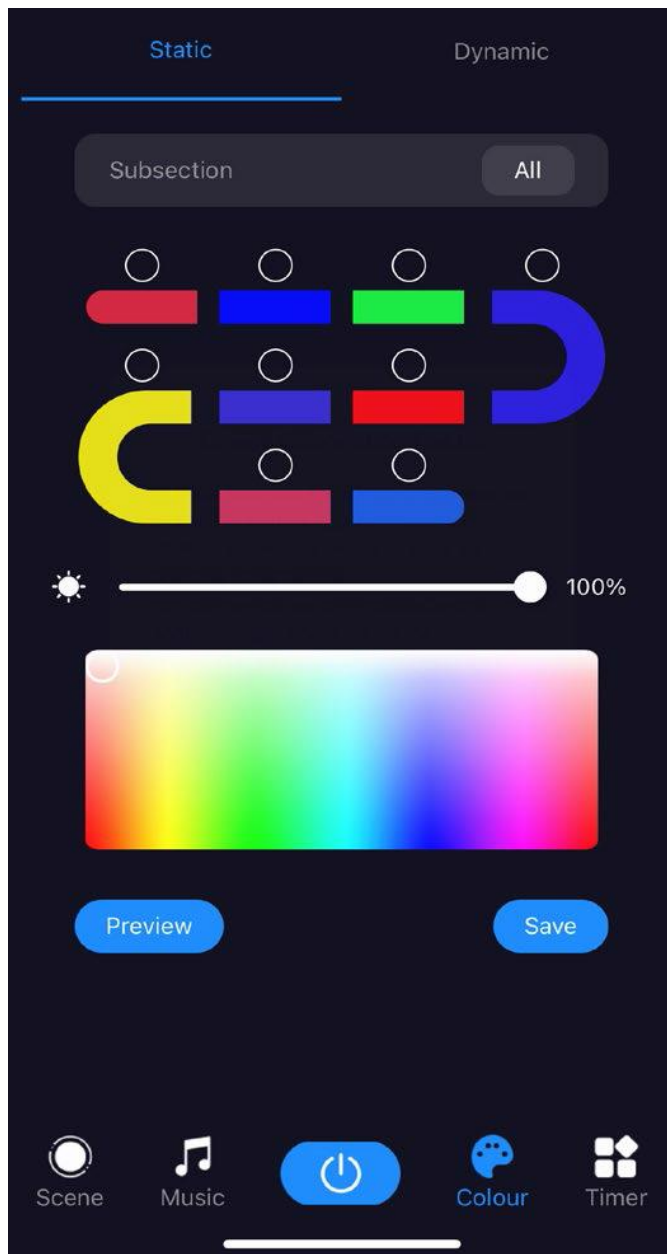
*Se sincronizează direct cu aplicația "Smart Life". Apăsați și mențineți apăsat timp de cel puțin 5 secunde pentru a reseta unitatea la setările originale.

- **Dimmer tactil pe partea superioară:**

Aprindere lumină + schimbă scenariul

1. Aprinde lumina
2. Noapte bună
3. În lumina lunii
4. La mare
5. Lumină delicată
6. Film
7. Artificii
8. Apus
9. Crăciun
10. Flacăra
11. Valurile mării
12. Cer înstelat
13. Ploaie de stele
14. Explozie de culoare
15. Lumină intermitentă
16. Schimbarea culorii

Țineți butonul apăsat timp de cel puțin 5 secunde pentru a stinge lumina.

INDICAȚII PRIVIND PROGRAMAREA:

Din meniul "Colour", puteți alege dintre două moduri personalizabile:

- Din meniul „Static“:
Se pot personaliza până la 9 culori diferite. Culorile luminii pot fi selectate și confirmate individual, una după alta. Atunci când sunteți mulțumit de rezultat, puteți salva spectrul de culori setat pentru a-l reutiliza la nevoie. Modul Do-it-yourself este afișat în partea de sus a meniului „SCENE” (șcenariu). Pot fi ajustate individual maximum trei moduri, dar nu pot fi șterse.
- Din meniul dinamic (dynamic):
Există 7 culori diferite care pot fi setate și puteți selecta 7 moduri dinamice diferite, fiecare într-o culoare diferită.

ELIMINAREA CORESPUNZĂTOARE:

Semnificația pubelei tăiate:

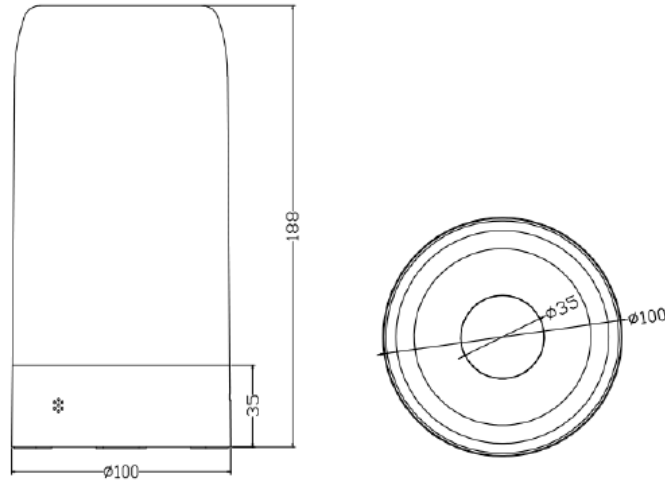
Nu aruncați aparatele electrice împreună cu gunoiul menajer, ci utilizați centrele de colectare din localitatea dvs. Contactați autoritatea locală pentru informații despre punctele de colectare disponibile. Atunci când aparatele electrice ajung la groapa de gunoi, substanțe periculoase pot ajunge în pânza freatică și mai apoi în lanțul trofic. Starea dumneavoastră de sănătate poate fi astfel afectată.

**TELECOMANDĂ:**

	Buton pornire/oprire	
Mărește luminozitatea	Diminuează luminozitatea	Scenarii luminoase presetate
Scenariu nocturn	Crăciun	Șemineu
Roșu	Verde	Albastru
Portocaliu	Cyan	Galben
Violet	Roz - Roșu	Alb
Ritm muzică scenariul 1	Ritm muzică scenariul 2	Ritm muzică scenariul 3

SR: Uputstvo za upotrebu: bežična stona LED lampa

Pre upotrebe proizvoda pažljivo pročitajte ovo uputstvo i sačuvajte ga za kasniju upotrebu.



PAŽNJA:

1. U svrhe uklanjanja smetnji ili popravka proizvod sme da otvori isključivo ovlašćeno stručno osoblje kako bi se smanjio rizik od strujnog udara.
2. U slučaju smetnji izvucite uređaj iz utičnice i prekinite vezu sa drugim uređajima.
3. Uređaj se sme koristiti samo u skladu sa namenom.
4. Ne koristite uređaj u svrhe koje nisu navedene u uputstvu za upotrebu.
5. Ne koristite uređaj ukoliko je neki sastavni deo oštećen ili neispravan.
6. Ovaj uređaj je pogodan samo za upotrebu u zatvorenom prostoru.

TEHNIČKI PODACI:

Vat	8
Napon	5 V jednosmerne struje
Indeks reprodukcije boja	80
Temperatura boje	RGB
Dimabilno	putem aplikacije i daljinskog upravljača
WiFi standard	802.11 b/g/n 2,4 GHz
Metoda šifrovanja	WPA/WPA2
Boja kućišta	crna
Materijal	plastika
Radna temperatura	-25 °C do +40 °C
Vrsta zaštite	IP20
USB-C kabl	1 metar

FUNKCIJA:

Dimer osetljiv na dodir na gornjoj strani	1. Uključivanje/isključivanje svetla 2. Izbor između 15 svetlosnih scena
Taster sa strane	1. Držite taster duže pritisnutim (min. 5 sek.) kako biste aktivirali režim za spajanje. 2. Kratko pritisnite taster (1 sek.) kako biste birali između 7 lokalnih muzičkih režima.
Glasovno upravljanje	Integrirana muzička kutija
Frekvencijski opseg	2412 ~ 2472 MHz
maks. HF izlazna snaga	17,45 dBm
Verzija softvera	3.30.0 ili novija

VAŽNE NAPOMENE O KORIŠĆENJU TASTERA:

- **Taster sa strane:**

Pritisnite ovaj taster kako biste izabrali između muzičkih stilova (7 scena).

1. Beat (Rock)
2. Beat (Jazz)
3. Beat (Classic)
4. Promena boje (interval)
5. Promena boje (harmonično)
6. Energija
7. Spektar

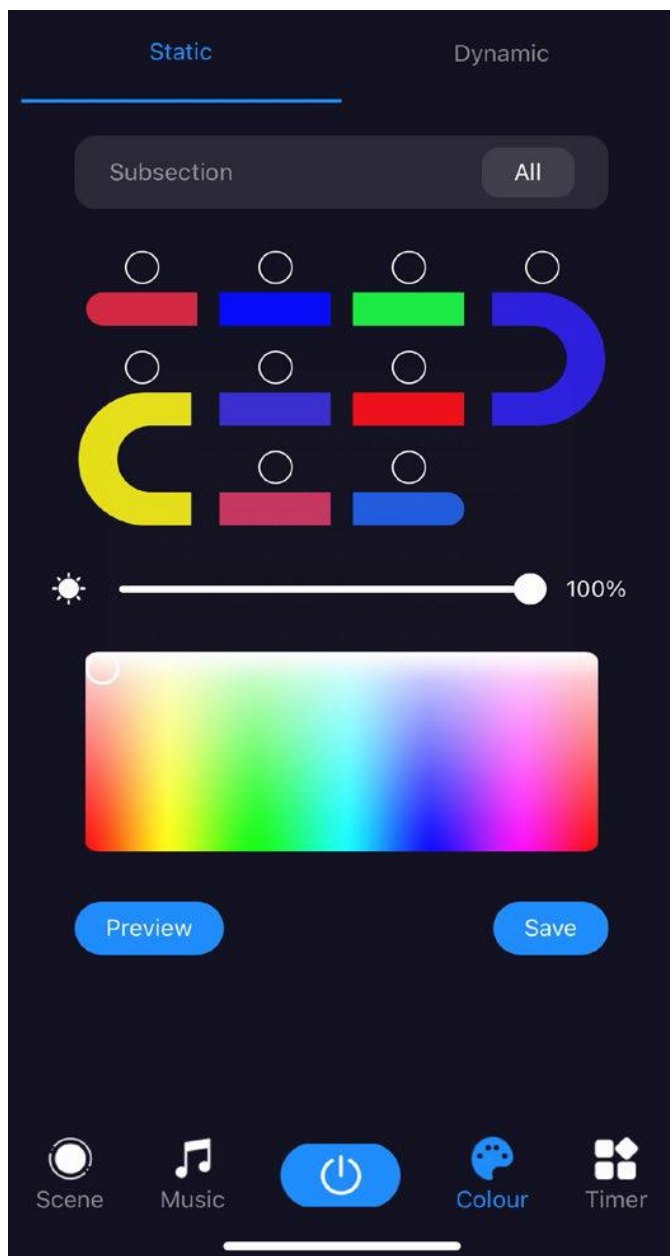
*Direktno se sinhronizuje sa aplikacijom „Smart Life“. Držite taster najmanje 5 sekundi pritisnutim kako biste resetovali uređaj na prvobitne postavke.

- **Dimer osetljiv na dodir na gornjoj strani:**

uključivanje svetla + promena scene (15 scena)

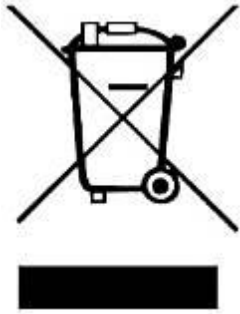
1. uključivanje svetla
2. laku noć
3. na mesečini
4. na moru
5. blago svetlo
6. film
7. vatromet
8. večernje rumenilo
9. Božić
10. plamen
11. talas mora
12. zvezdano nebo
13. zvezda padalica
14. obilje boja
15. pulsirajuće svetlo
16. promena boje

Držite taster pritisnutim najmanje 5 sekundi kako biste isključili svetlo.

NAPOMENE O PROGRAMIRANJU:

Na stranici „Colour“ („Boja“) možete da birate između dva individualno podesiva režima:

- Na stranici „Static“ („Statično“):
Možete individualno da menjate do 9 različitih boja. Boje svetlosti se mogu pojedinačno birati i potvrđivati jedna za drugom. Ako ste zadovoljni svojim rezultatom, možete da sačuvate podešeni spektar boja kako biste ga po potrebi ponovo koristili. Režim „Do-it-yourself“ prikazuje se na stranici „Scene“ („Scena“). Najviše tri režima se mogu prilagoditi, ali ne i izbrisati.
- Na stranici „Dynamic“ („Dinamično“):
Postoji 7 različitih boja koje se mogu podesiti i možete da izaberete 7 različitih dinamičkih režima u različitim bojama.

PRAVILNO ZBRINJAVANJE:

Značenje precrtane kante za otpatke:

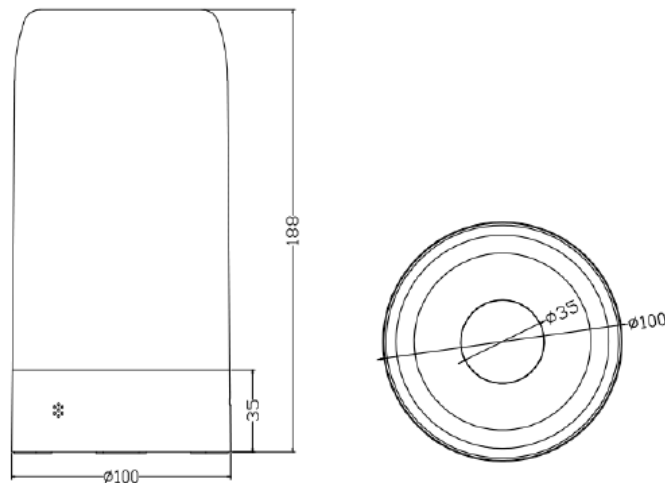
Ne odlažite električne uređaje u komunalni otpad, već koristite posebna mesta za skupljanje takvog otpada. Za informacije o raspoloživim mestima za sakupljanje takvog otpada obratite se svojoj opštinskoj upravi. Ukoliko se električni uređaji odlažu na deponije, u podzemne vode, a time i u prehrambeni lanac, mogu dospeti opasne materije. To narušava vaše zdravlje i blagostanje.

DALJINSKI UPRAVLJAČ:

	taster za uklj./isklj.	
povećanje intenziteta svetlosti	smanjivanje intenziteta svetlosti	unapred podešene svetlosne scene
noćna scena	Božić	vatra kamina
crvena	zelena	plava
narandžasta	cijan	žuta
ljubičasta	ružičasto crvena	bela
muzički ritam scena 1	muzički ritam scena 2	muzički ritam scena 3

FR : Mode d'emploi : lampe de table LED wifi

Veillez lire soigneusement ce mode d'emploi avant l'utilisation du produit et conservez-le pour la consultation ultérieure.



ATTENTION :

1. Afin de réduire le risque d'un choc électrique, ce produit ne doit être ouvert que par un professionnel autorisé aux fins de dépannage en cas de service et pour effectuer des réparations.
2. Débranchez le produit du réseau et de tout autre appareil s'il y a un problème.
3. L'appareil doit être utilisé conformément à sa destination.
4. N'utilisez pas l'appareil aux autres fins que celles décrites dans le mode d'emploi.
5. N'utilisez pas l'appareil si un composant est endommagé ou présente une erreur.
6. Cet appareil est destiné uniquement à un usage à l'intérieur.

DONNES TECHNIQUES :

Watts	8
Tension	5 V courant continu
Indice de rendu de couleur	80
Température de couleur	RVB
Dimmable	via l'appli et la télécommande
Norme wifi	802.11 b/g/n 2,4 GHz
Méthode de cryptage	WPA/WPA2
Couleur de boîtier	noir
Matériau	plastique
Température de fonctionnement	-25 °C jusqu'à +40 °C
Indice de protection	IP20
Câble USB-C	1 mètre

FONCTION :

Variateur tactile à la face supérieure	1. Allumer/éteindre la lumière 2. Basculer entre 15 scènes lumineuses
Bouton au côté	1. Maintenez le bouton enfoncé (au moins cinq secondes) pour activer le mode de couplage. 2. Appuyer brièvement sur le bouton (une seconde) pour basculer entre les sept modes de musique locaux.
Commande vocale	Enceinte intégrée
Gamme de fréquences	2412 ~ 2472 MHz
Puissance max. de sortie RF	17,45 dBm
Version du logiciel	3.30.0 ou toute autre version ultérieure

CONSIGNES IMPORTANTES SUR LA COMMANDE PAR BOUTONS :

- **Bouton au côté :**

Appuyez sur ce bouton pour basculer entre les styles de musique (7 scènes).

1. Beat (rock)
2. Beat (jazz)
3. Beat (classique)
4. Changement de couleur (intervalle)
5. Changement de couleur (harmonieux)
6. Energie
7. Spectre

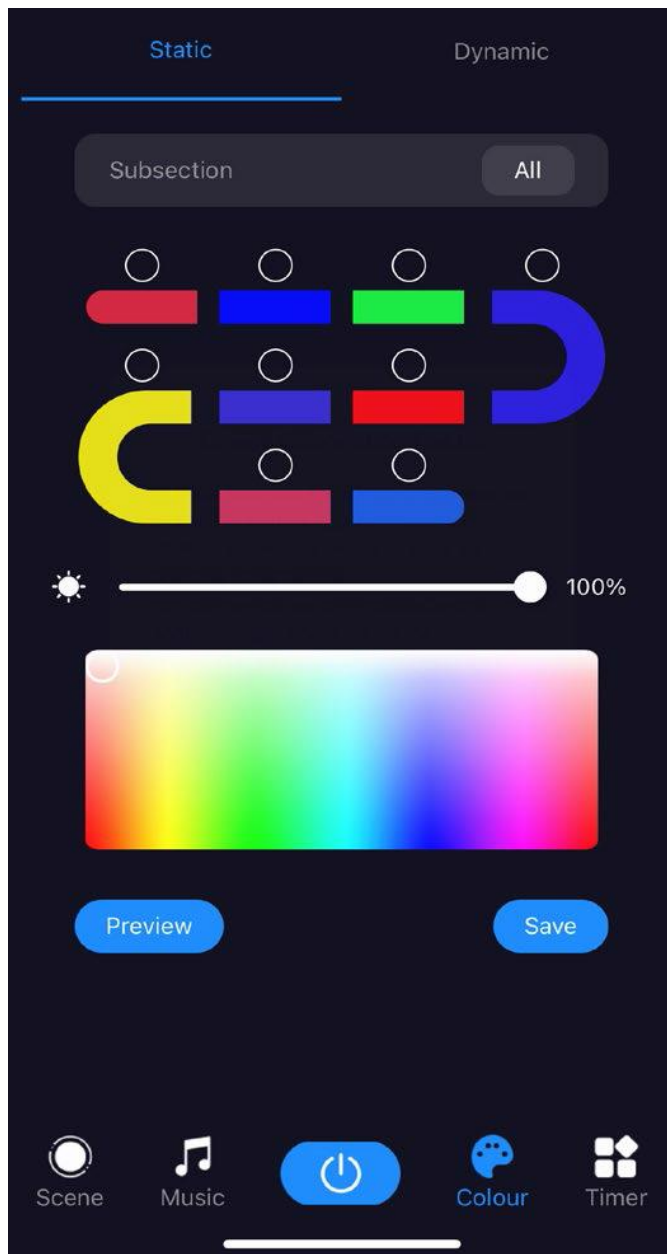
* Est synchronisé directement avec l'appli « Smart Life ». Appuyez sur le bouton pendant au moins cinq secondes pour réinitialiser l'appareil aux réglages initiaux.

- **Variateur tactile à la face supérieure :**

Allumer la lumière + changer la scène (15 scènes)

1. Allumer la lumière
2. Bonne nuit
3. Au clair de lune
4. Au bord de la mer
5. Lumière douce
6. Film
7. Feu d'artifice
8. Rouge du crépuscule
9. Noël
10. Flamme
11. Vague de la mer
12. Ciel étoilé
13. Etoiles filantes
14. Tourbillon de couleur
15. Lumière pulsée
16. Changement de couleur

Appuyez sur le bouton pendant au moins cinq secondes pour éteindre la lumière.

CONSIGNES SUR LA PROGRAMMATION :

Sous « Colour » il y a deux modes individuellement réglables :

- Dans l'onglet « Static » :
Vous pouvez régler individuellement jusqu'à neuf couleurs différentes. Les couleurs de lumière peuvent être sélectionnées et confirmées séparément l'un après l'autre. Si vous êtes satisfait de votre résultat, vous pouvez enregistrer le spectre de couleurs réglé et le réutiliser quand vous le voulez. Le mode DIY est affiché en haut de la page « Scene ». On peut ajuster jusqu'à trois modes mais on ne peut pas les supprimer.
- Dans l'onglet « Dynamic » :
Il y a sept couleurs différentes à régler et vous pouvez sélectionner sept modes dynamiques en différentes couleurs.

ELIMINATION CORRECTE :

Signification de la poubelle barrée :

Ne jetez pas les appareils électriques avec les déchets ménagers, mais utilisez des points de collecte séparés. Contactez votre municipalité pour des informations sur les points de collecte disponibles. Lorsque les équipements électriques sont éliminés dans des décharges, des substances dangereuses peuvent pénétrer dans les eaux souterraines et donc dans la chaîne alimentaire. Cela nuit à votre santé et à votre bien-être.

**TELECOMMANDE :**

	bouton marche/arrêt	
augmenter l'intensité lumineuse	réduire l'intensité lumineuse	scènes lumineuses prééglées
scène de nuit	Noël	feu de cheminée
rouge	vert	bleu
orange	cyan	jaune
violet	rose rouge	blanc
rythmée de musique scène 1	rythmée de musique scène 2	rythmée de musique scène 3