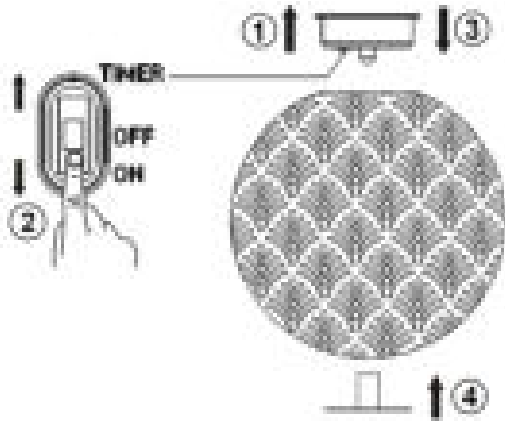
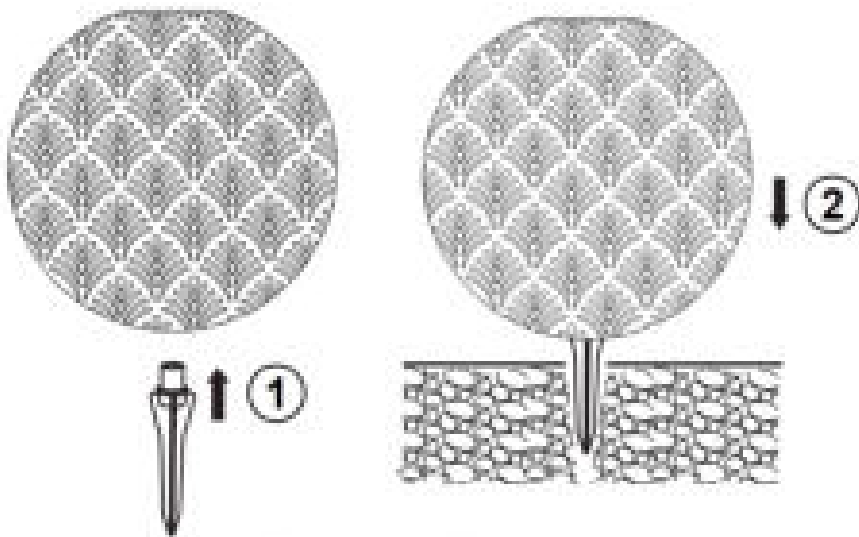


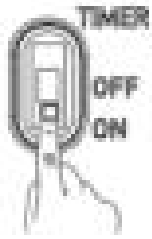
Inbetriebnahme:

Stellen Sie den Ein-/Aus- bzw. Timer-Schalter auf die Position „ON“ oder „TIMER“

Möglichkeit 1

Möglichkeit 2:


Hinweis: Vergewissern Sie sich vor dem Gebrauch, dass die Gummiabdeckung der Ladebuchse verschlossen ist.

Funktion

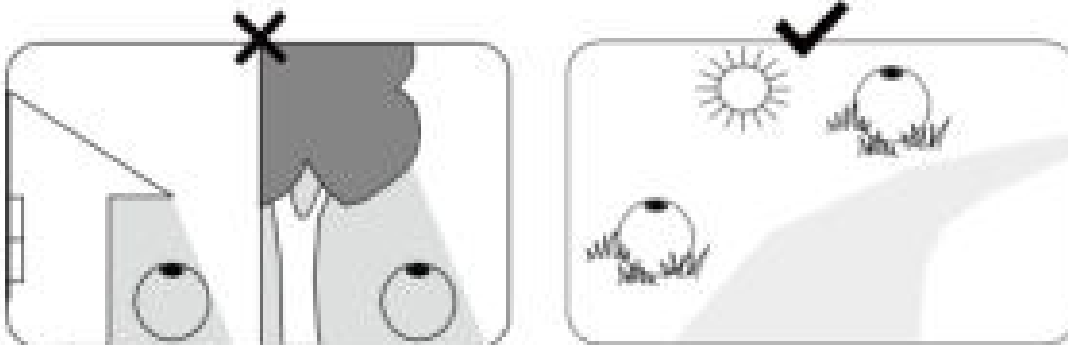


ON: Die Solarleuchte schaltet sich automatisch in der Abenddämmerung ein und in der Morgendämmerung wieder aus.

OFF: Die Solarleuchte ist ausgeschaltet.

TIMER: 6 Stunden EIN / 18 Stunden AUS. Um einen Reset durchzuführen, schalten Sie die Solarleuchte aus und anschließend wieder ein.

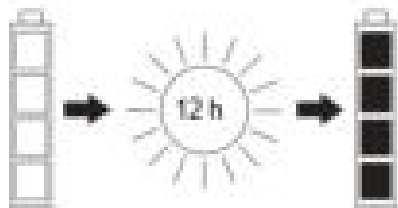
Standort



Laden

Möglichkeit 1: mittels Sonnenenergie

Laden Sie die Solarleuchte vor der ersten Verwendung 12 Stunden lang in direktem Sonnenlicht auf. Der Schalter muss sich dabei in der Position „ON“ befinden.



Möglichkeit 2: mittels USB-Kabel:

Laden Sie das Gerät vor der ersten Verwendung vollständig auf. Laden Sie die Batterie mittels USB-Kabel auf. Nach 4 Stunden ist sie vollständig geladen.

Hinweis: Vor dem Laden muss die Gummiabdeckung der Ladebuchse geöffnet werden.

- Die Anzeileuchte leuchtet rot: das Gerät wird geladen
- Die Anzeileuchte leuchtet nicht: Das Gerät ist vollständig geladen.





Während des Ladevorgangs kann das Gerät nicht verwendet werden.

HINWEIS: Laden Sie das Gerät ausschließlich mithilfe des mitgelieferten USB-Kabels.



VORSICHT: Das Netzteil ist nicht im Lieferumfang enthalten. Verwenden Sie zum Laden dieser Leuchte ein USB-Netzteil mit einer Ausgangsleistung von 5 V Gleichstrom, 1 A.

HINWEIS: Verwenden Sie zum Laden dieser Leuchte ausschließlich ein zugelassenes USB-Ladegerät, das für Beleuchtungsprodukte geeignet ist. Verwenden Sie ausschließlich Ladegeräte, die den technischen Anforderungen entsprechen.



WARNUNG: Das Aufladen muss im Innenbereich durchgeführt werden. Vergewissern Sie sich vor dem Laden, dass sowohl der USB-C-Stecker als auch die Ladebuchse an der Leuchte trocken sind.

Reinigung und Pflege

Reinigen Sie die Solarleuchte nur mit einem weichen Tuch. Verwenden Sie niemals scheuernde Reinigungs- oder Lösungsmittel!

Entfernen Sie die Batterie und bewahren Sie sie an einem kühlen, trockenen Ort auf, wenn die Leuchte nicht in Gebrauch ist.

Batteriewechsel

