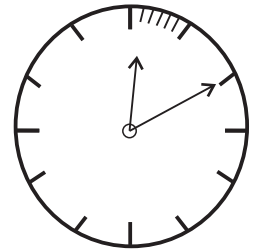
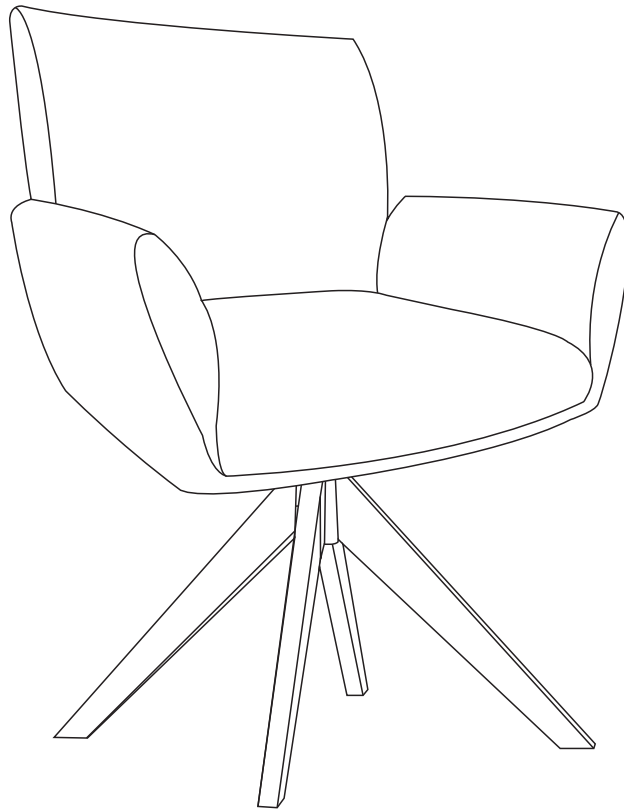


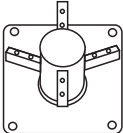









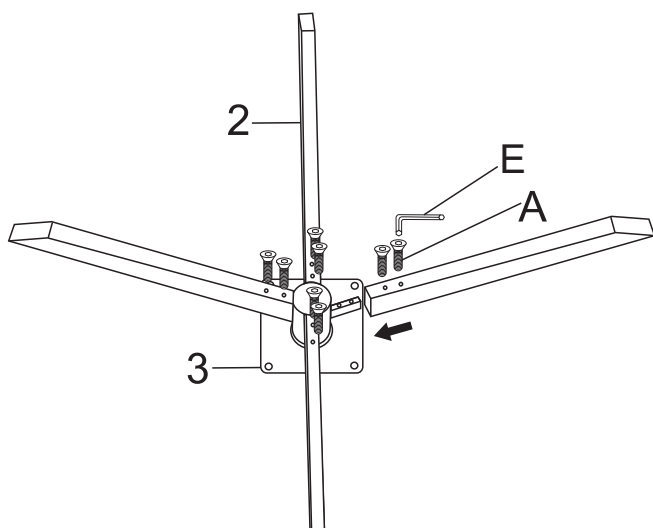
72364



| | | | | | | |
|--|--|--|--|--|---|---|
| ①  x1 | ②  x4 | ③  x1 | | | | |
| A  M6x16mm x8 | B  M6x20mm x2 | C  M6x25mm x2 | D  M6x18mm x4 | E  M4 x1 | F  M5 x1 | G  x2 |



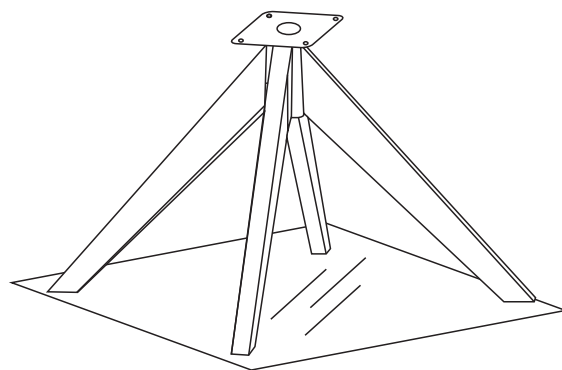
①



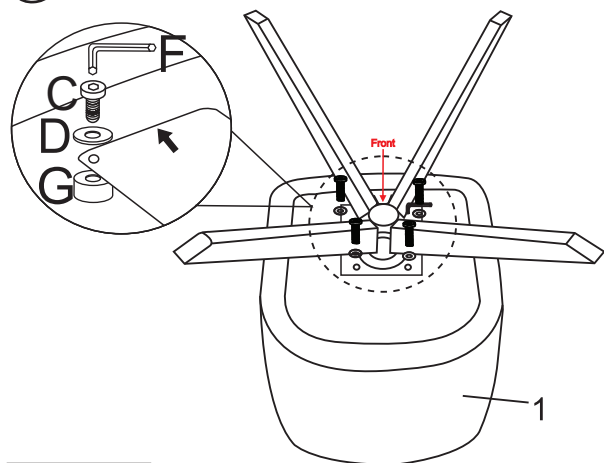
- A** x8
M6x16mm
- E** x1
M4



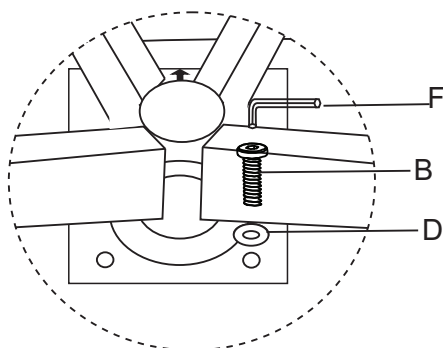
②



③



- B** x2
M6x20mm
- C** x2
M6x25mm
- D** x4
M6x18mm
- F** x1
M5
- G** x2



④

