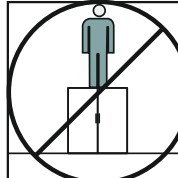
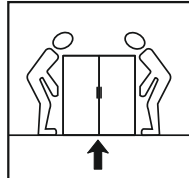
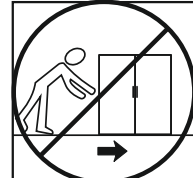
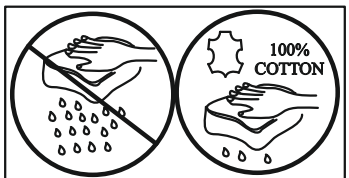
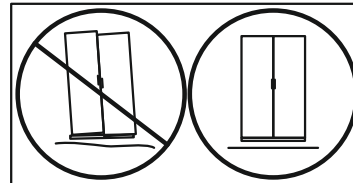
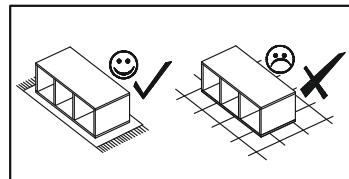
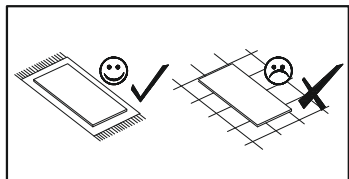
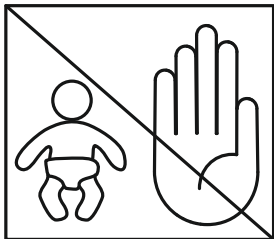
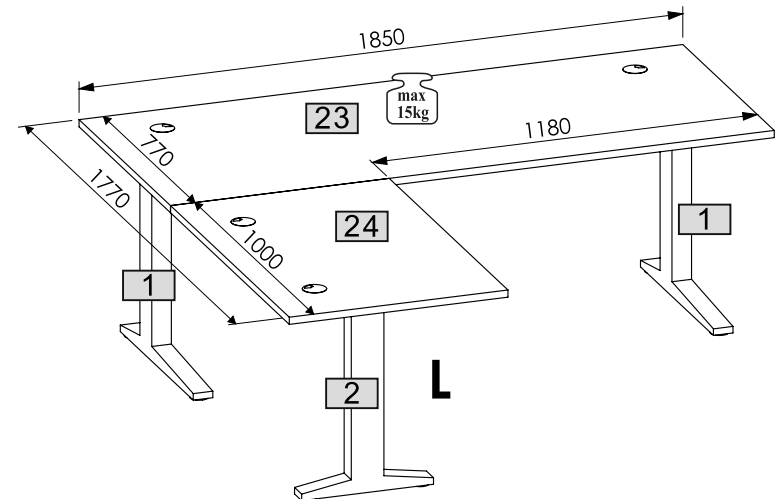
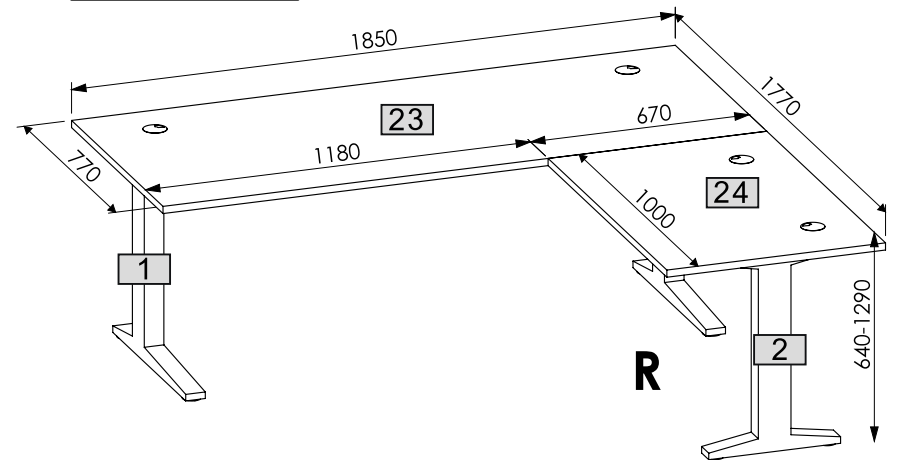
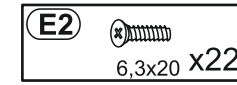
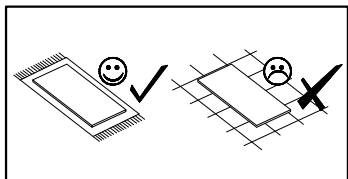
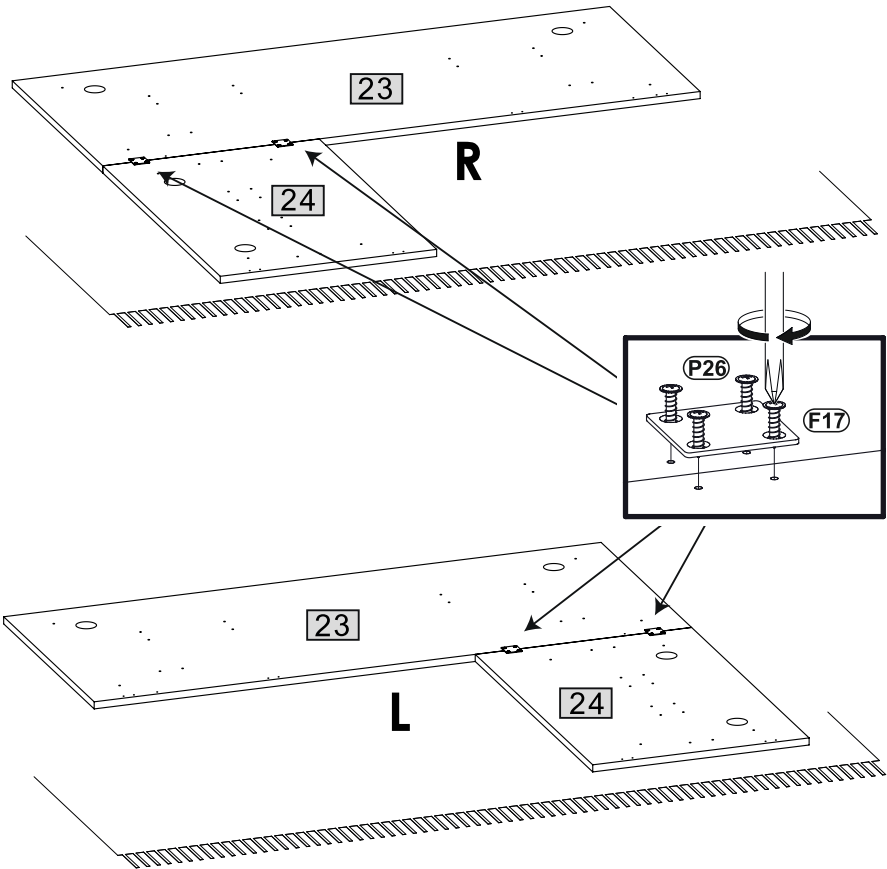
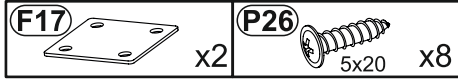
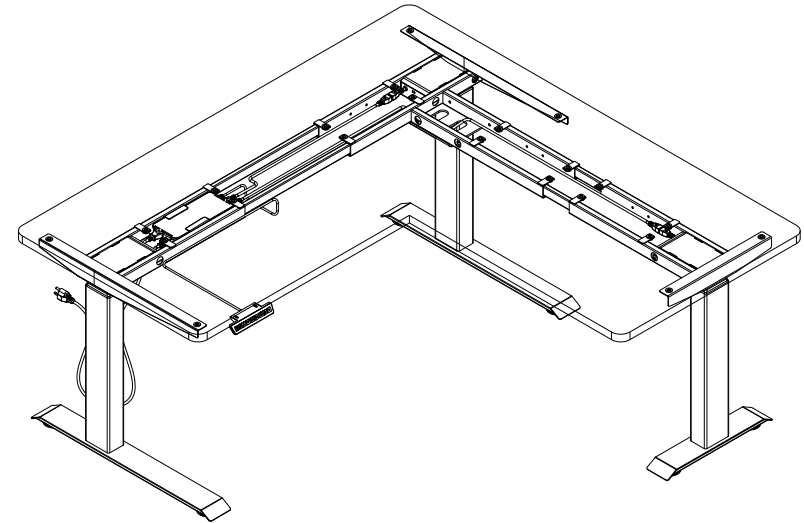


Nr	↙	↖	↗	pcs	
1	618	1654	620	1	3
2	618	1167	404	1	2
23	1850	770	22	1	1
24	1000	670	22	1	1

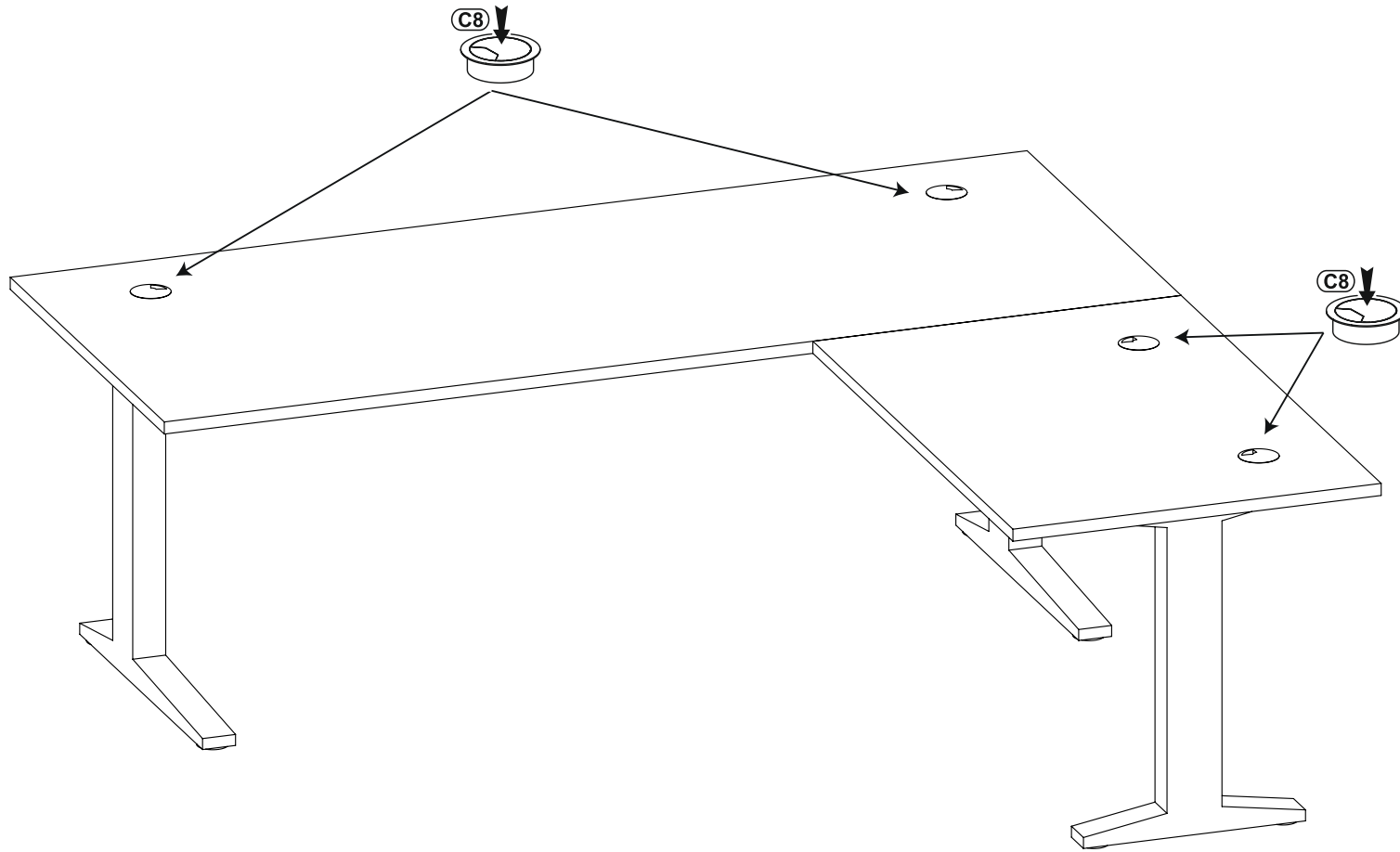
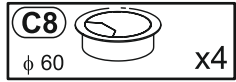


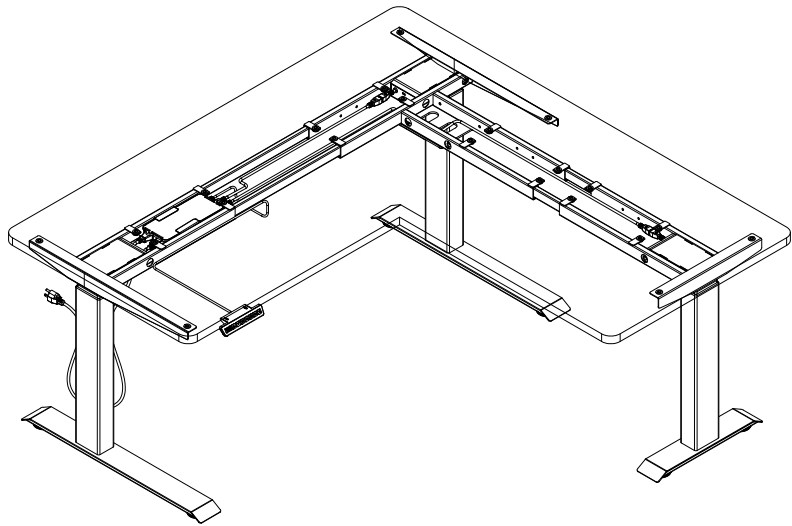


STEP 12
ÉTAPE 12
SCHRITT 12



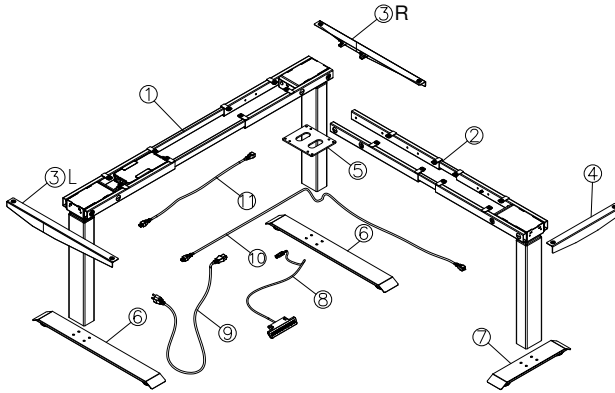
11522C05 Assembly Instruction
11522C05 Montageanleitung
11522C05 instructions de montage




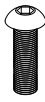

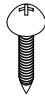



11522C0S Assembly Instruction
11522C0S Montageanleitung
11522C0S instructions de montage

INSTALLATION INSTRUCTION GUIDE D'INSTALLATION INSTALLATIONSANLEITUNG

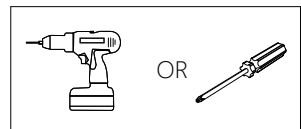
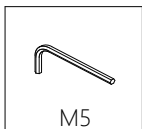


HARDWARE INCLUDED INCLUS DANS LA FOURNITURE IM LIEFERUMFANG ENTHALTEN

<p>A QTY:6 QUANTITÉ: 6 MENGE: 6</p>	<p>B QTY:12 QUANTITÉ: 12 MENGE: 12</p>	<p>C QTY:6 QUANTITÉ: 6 MENGE: 6</p>	<p>D QTY:2 QUANTITÉ: 2 MENGE: 2</p>	<p>E QTY:22 QUANTITÉ: 22 MENGE: 22</p>
 M6*12	 M8*16	 M6*10	 M4.2*16	 M5.0*23 (optional)

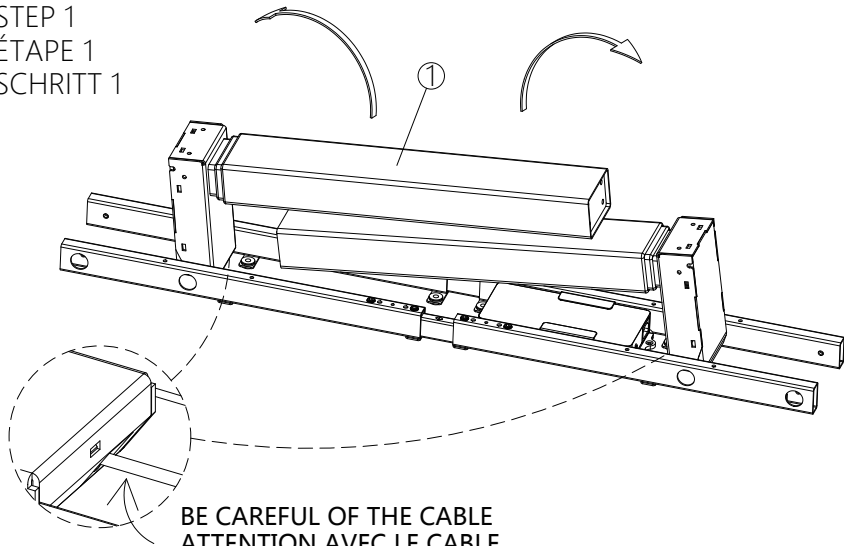
TOOLS INCLUDED
OUTILS INCLUS
ENTHALTENE WERKZEUGE

TOOLS REQUIRED
OUTILS NÉCESSAIRES
ERFORDERLICHE WERKZEUGE



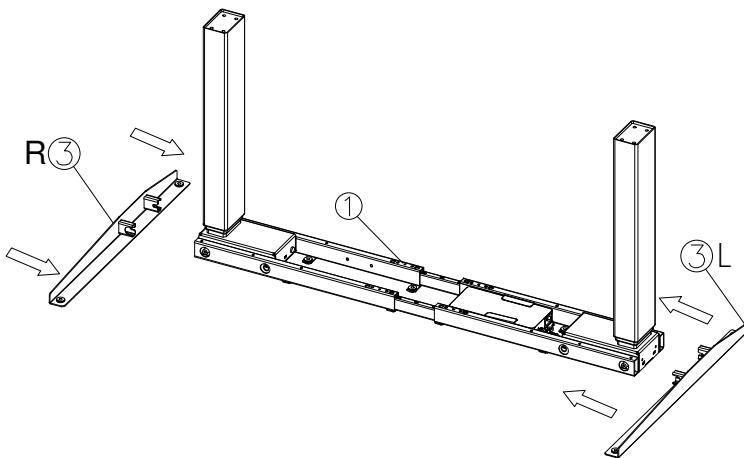
INSTALLATION INSTRUCTION
OUTILS NÉCESSAIRES
INSTALLATIONSANLEITUNG

STEP 1
ÉTAPE 1
SCHRITT 1



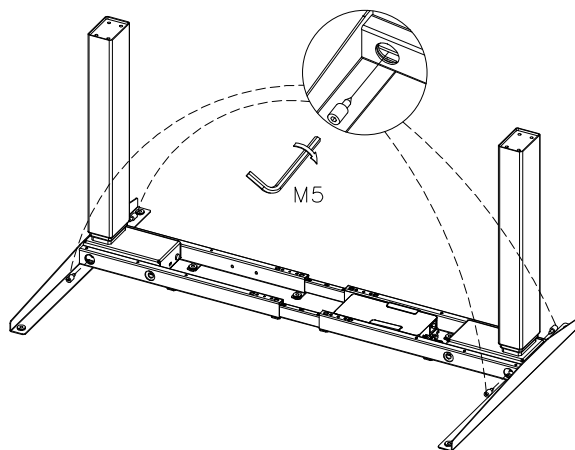
BE CAREFUL OF THE CABLE
ATTENTION AVEC LE CABLE
VORSICHT MIT DEM KABEL

STEP 2
ÉTAPE 2
SCHRITT 2

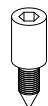


INSTALLATION INSTRUCTION GUIDE D'INSTALLATION INSTALLATIONSANLEITUNG

STEP 3
ÉTAPE 3
SCHRITT 3

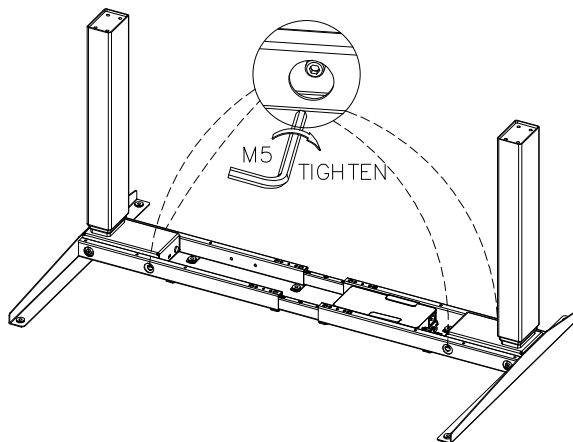


A	QTY: 4
	QUANTITÉ: 4
	MENGE: 4



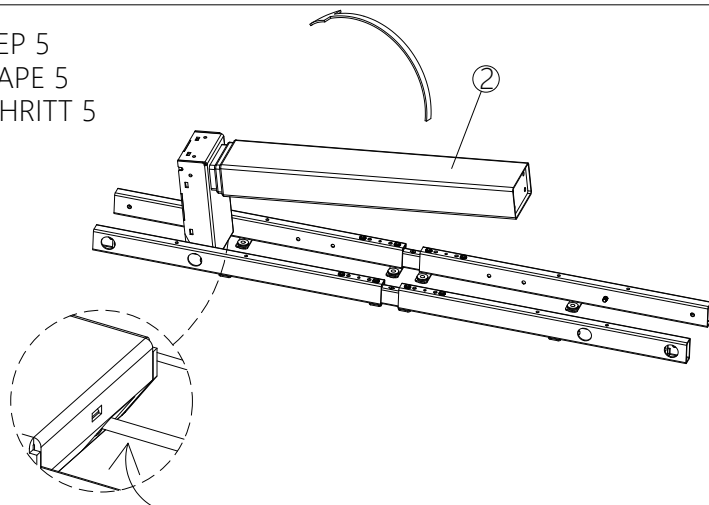
M6*12

STEP 4
ÉTAPE 4
SCHRITT 4



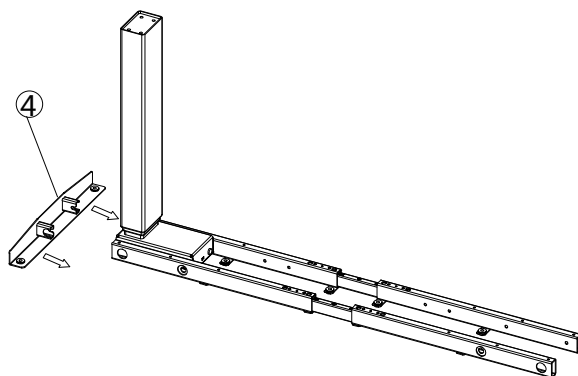
INSTALLATION INSTRUCTION GUIDE D'INSTALLATION INSTALLATIONSANLEITUNG

STEP 5
ÉTAPE 5
SCHRITT 5



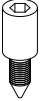
BE CAREFUL OF THE CABLE
ATTENTION AVEC LE CABLE
VORSICHT MIT DEM KABEL

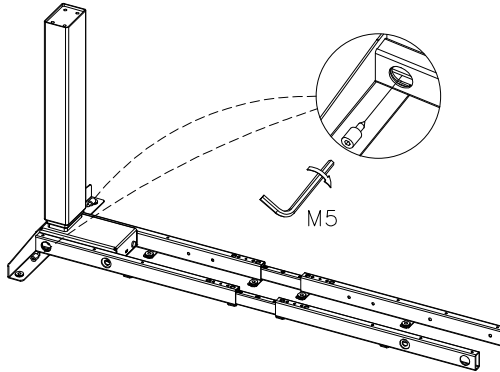
STEP 6
ÉTAPE 6
SCHRITT 6



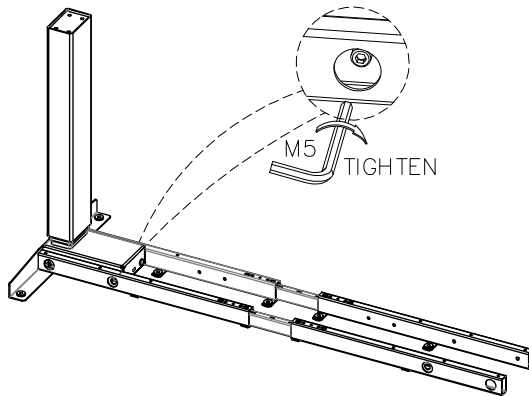
INSTALLATION INSTRUCTION
GUIDE D'INSTALLATION
INSTALLATIONSANLEITUNG

STEP 7
ÉTAPE 7
SCHRITT 7

	QTY:2
A	QUANTITÉ: 2
	MENGE: 2
	
M6*12	

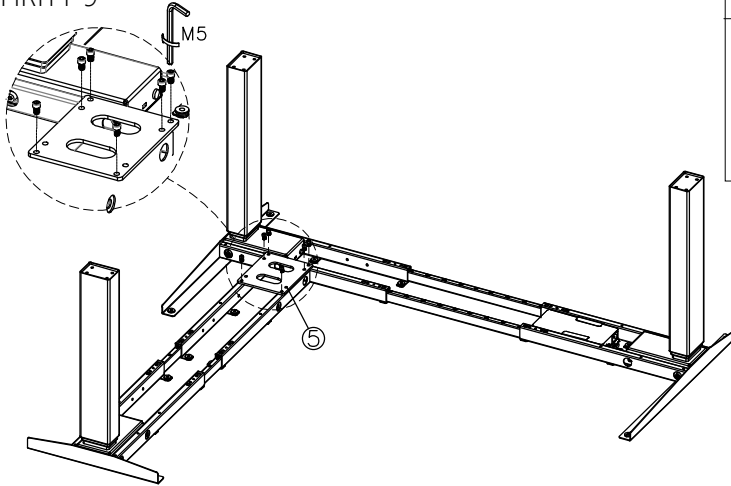


STEP 8
ÉTAPE 8
SCHRITT 8



INSTALLATION INSTRUCTION GUIDE D'INSTALLATION INSTALLATIONSANLEITUNG

STEP 9
ÉTAPE 9
SCHRITT 9

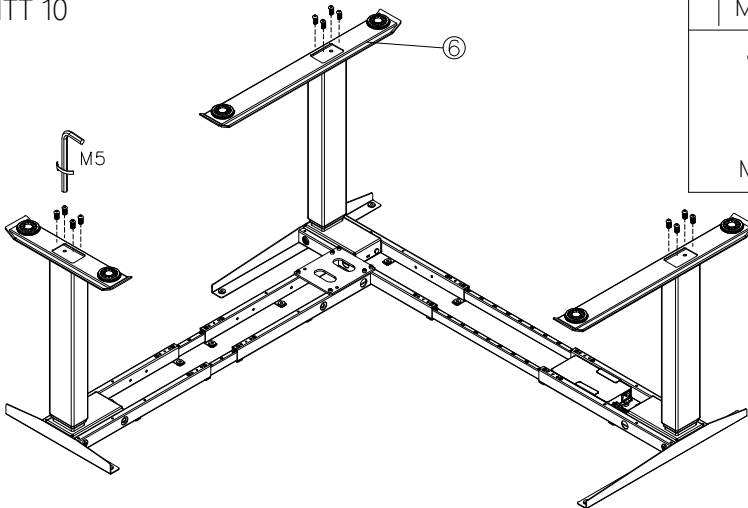


C	QTY:6
	QUANTITÉ: 6
	MENGE: 6



M6*10

STEP 10
ÉTAPE 10
SCHRITT 10



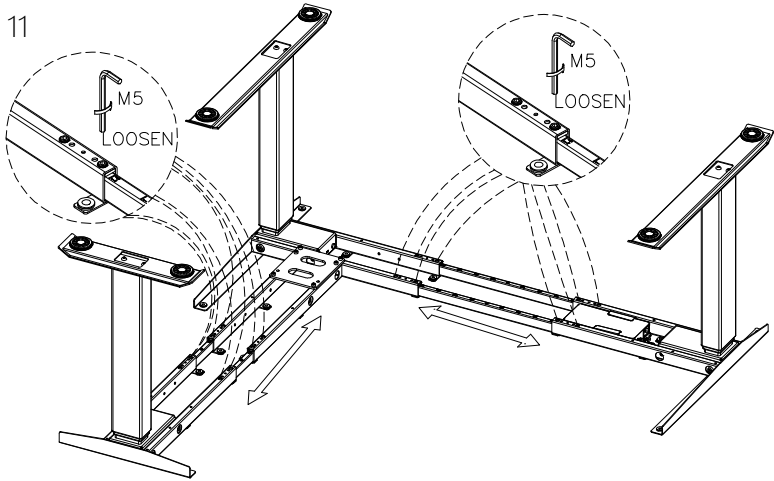
B	QTY:12
	QUANTITÉ: 12
	MENGE: 12



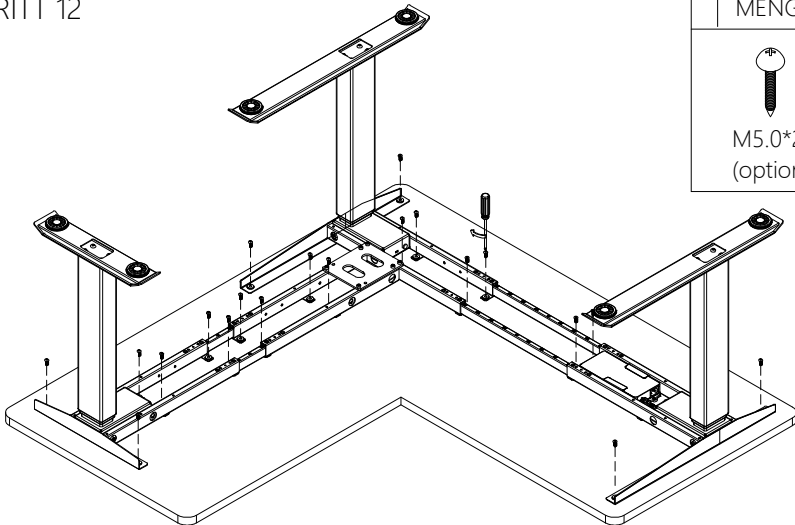
M8*16

INSTALLATION INSTRUCTION GUIDE D'INSTALLATION INSTALLATIONSANLEITUNG

STEP 11
ÉTAPE 11
SCHRITT 11



STEP 12
ÉTAPE 12
SCHRITT 12



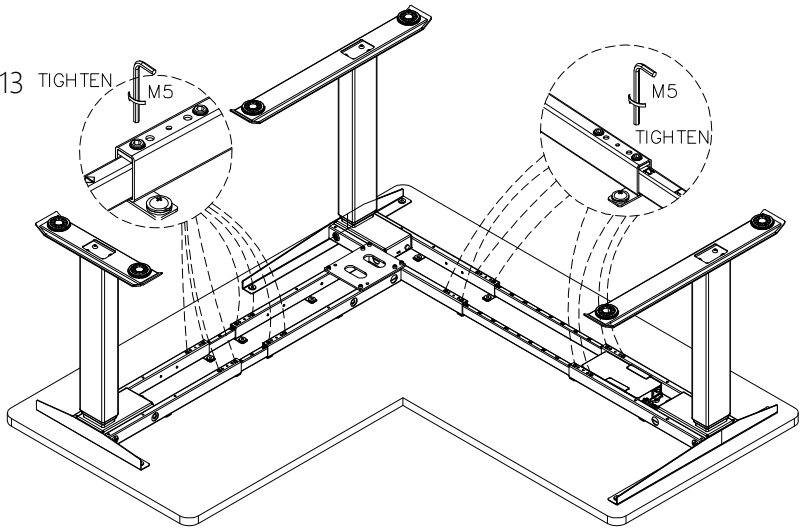
QTY:22
E QUANTITÉ: 22
MENGE: 22



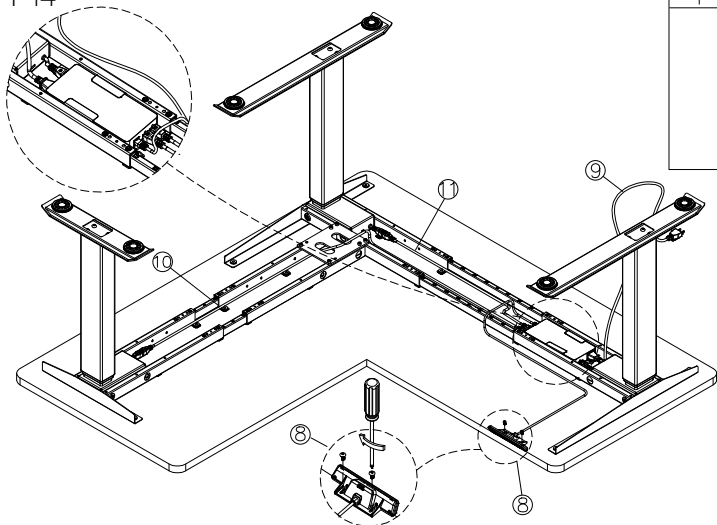
M5.0*23
(optional)


INSTALLATION INSTRUCTION GUIDE D'INSTALLATION INSTALLATIONSANLEITUNG

STEP 13
ÉTAPE 13
SCHRITT 13



STEP 14
ÉTAPE 14
SCHRITT 14



	QTY:2
D	QUANTITÉ: 2
	MENGE: 2
	
	M4.2*16

INSTALLATION INSTRUCTION

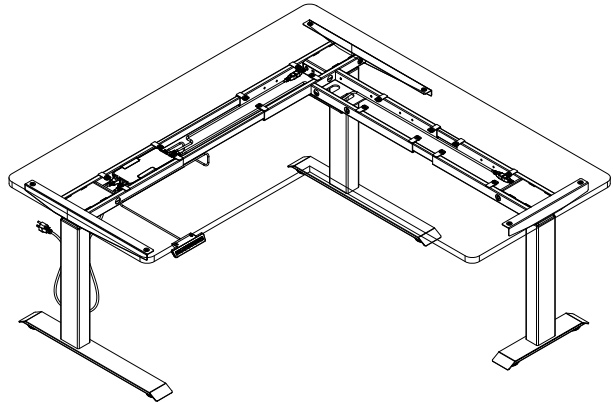
OUTILS NÉCESSAIRES

INSTALLATIONSANLEITUNG

STEP 15

ÉTAPE 15

SCHRITT 15



SPECIFICATIONS

Electric control part:

Input Voltage:100-240Vac 50/60Hz

Duty cycle:10%MAX 2min on 18min off

Desk frame part:

Dynamic load:120KG

The maximum static load:140KG

Safety warning

- 1.Please read this manual carefully before use.
- 2.The product must be connected to the correct power supply.
- 3.For any accessories connected to the control box,the plug type and electrical characteristics must conform to its specifications.
- 4.Indoor use only.
- 5.If the transformer's external cable is damaged and need to be replaced, new accessory will be provided by the manufacturer or its service agent.

CARACTÉRISTIQUES

Données électriques:

Tension d'entrée: 100-240V AC 50/60Hz

Cycle de fonctionnement: fonctionnement maximum 2 min, pause 18 min

Cadre de bureau:

Charge dynamique: 120 kg

Charge statique maximale: 140 kg

Avertissement de sécurité

- 1.Veuillez lire attentivement ce manuel avant utilisation.
- 2.Le produit doit être connecté à l'alimentation électrique appropriée.
3. Pour tous les périphériques connectés aux ports, le type de connecteur et les propriétés électriques doivent correspondre aux spécifications du port.
4. Utilisez uniquement à l'intérieur.
- 5.Si le cordon d'alimentation du bureau est endommagé et doit être remplacé, de nouveaux accessoires peuvent être commandés auprès du fabricant ou de son distributeur.

SPEZIFIKATIONEN

Elektrischer Daten:

Eingangsspannung: 100-240V AC 50/60Hz

Betriebszyklus: maximal 2 min Betrieb, 18min Pause

Schreibtischgestell:

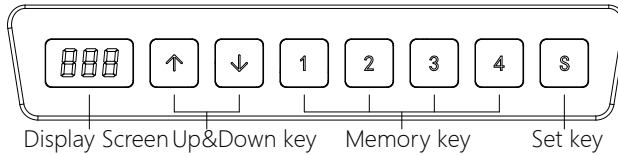
Dynamische Belastung: 120 kg

Maximale statische Belastung: 140 kg

Sicherheitswarnung

- 1.Bitte lesen Sie diese Bedienungsanleitung vor der Verwendung sorgfältig durch.
- 2.Das Produkt muss an die richtige Stromversorgung angeschlossen werden.
3. Bei allen Geräten, die an den Anschlüssen angeschlossen werden, müssen der Steckertyp und die elektrischen Eigenschaften den Spezifikationen des Anschlusses entsprechen.
4. Nur im Innenbereich verwenden.
- 5.Wenn das Stromkabel des Schreibtischs beschädigt ist und ersetzt werden muss, kann neues Zubehör beim Hersteller oder seinem Vertriebshändler bestellt werden.

DIRECTIONS FOR USE



The whole handset surface is a button panel. If there is no press within 30 seconds, the screen is locked and 1/2/3/4/S keys are locked correspondingly, you should press Up or Down key first, it can be used when the display screen light up.

■ Display Screen

Display the height value of the desk.

■ Up & Down Keys

Please keep pressing UP/DOWN key to adjust desk height until you get an optimum height.

■ Memory Key (1/2/3/4)

After setting memory keys, the desk can lift automatically to memory height.

※ How to set memory mode

Click the "S" key when running to a specific point. The display screen displays "S-" and "-" flashes.

At this time, press "1-4" button to store the position to the corresponding label, the memory height is successfully saved, Then light press 1/2/3/4, the desk moves to memory height automatically.

■ Set Key(S)

Press the "S" key when memory bits and internal parameters need to be set.

■ Initialization

1. When "RST" is on the display screen, press the "↓" button until the desk frame reaches its lowest point. After hearing the "di" sound and desk frame rebounds, initialization is completed.

(PS. The button cannot be released during this operation, otherwise the initialization will fail)

2. Forced initialization: Press the "↓" button until the desk frame reaches its lowest point, then release the button and press it again for about 5 seconds until hear the "di" sound and desk frame rebound, and the initialization is completed.

3. Restore the factory settings: When new controller is changed or the parameters need to be restored to the factory settings, press the "↓" and "↑" buttons simultaneously, you will hear the first "di" sound after about 5 seconds and second "di" sound after 10 seconds. When the display screen shows "RST", please operate refer to the No.1 item.

■ Safety Function

When the desktop is on the rise or down, encountered reverse resistance, the desk will rebound.

■ Handset shows error code and solution

Error code	Fault cause	Solution
E1,E6,E7	power fault	change power
E2	nsynchronous height over 1cm	Implement the initialization operation 1
E4	handset fault	Unplug and replug the cable of hand set
E5	Anticollision alert	Rebound reminder , normal condition
E8	desktop sloping	check the desktop
E11,E21	Motor defect	inspect the motor wire
E12,E22	controller fault	Exchange the controller
E14~E17,E24~E27	motor fault	change motor
E18,E28	overloading	reduce the loading
HOT	overtime operation	Automatic recovery after stop using for 20 minutes

DIRECTIONS FOR USE

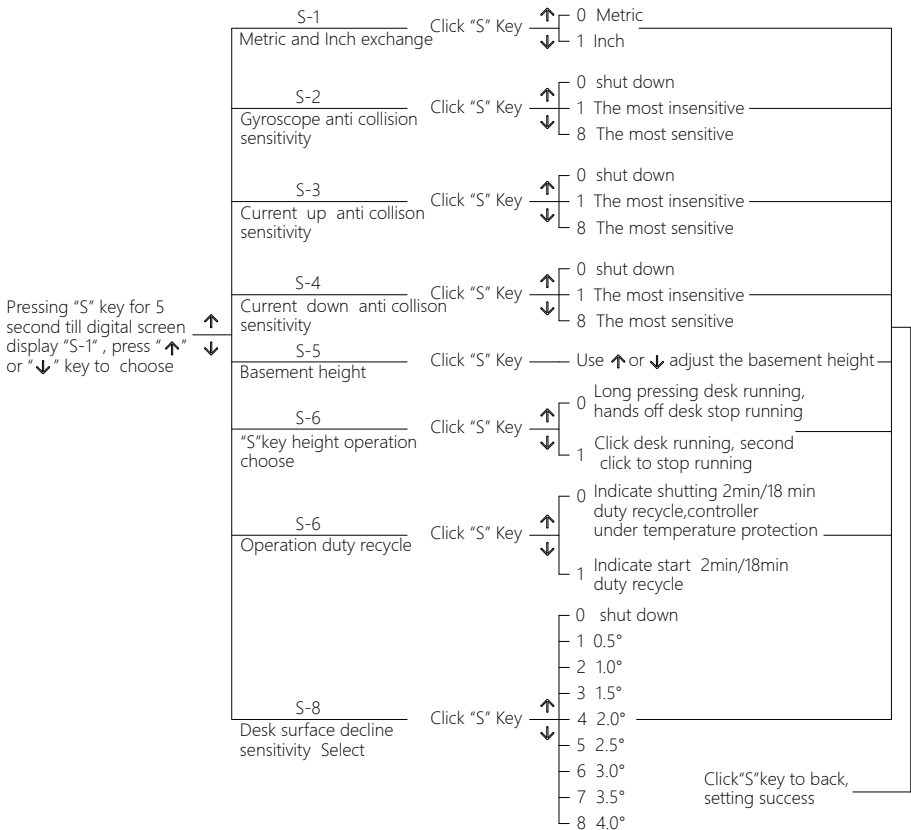
Advanced Function Settings

Reset original status: Press "↑" and "↓" in 10 seconds till hear a bee sound , now the system into factory default data.

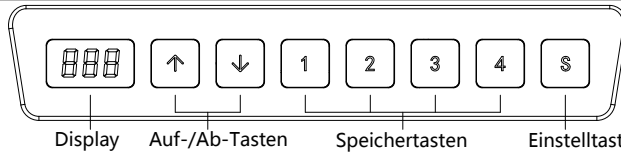
Limited height setting: Press "↑" and "↓" key for 5 seconds till heard a bee sound , limited height setting success.

(minimum limited height < 96, maximum limited height > 97).

Lock and unlock: Press "↑" and "S" key for 5 seconds , Screen display "LOC" , system locked up, Press "↓" and "S" key for 5 seconds, screen display "LOC" turn to number , system unlocked.



BEDIENUNGSANLEITUNG



Das Bedienfeld besteht aus mehreren Tasten. Wenn innerhalb von 30 Sekunden keine Taste gedrückt wird, werden das Display und die Tasten 1/2/3/4/S entsprechend gesperrt. Zur Vornahme von Einstellungen sind zuerst die Aufwärts- oder Abwärtstaste zu drücken. Das Bedienfeld ist zur Eingabe bereit, wenn das Display aufleuchtet.

■ Display

Zeigt Sie den Höhenwert des Schreibtischs an.

■ Aufwärts- und Abwärtstasten

Bitte Drücken Sie die AUF/AB-Tasten, um die Schreibtischhöhe einzustellen, bis die für Sie optimale Höhe erreicht wird.

■ Speichertasten (1/2/3/4)

Nach Speicherung der bevorzugten Höhen mit Hilfe der Speichertasten kann der Tisch automatisch in die gespeicherte Höhe gebracht werden.

⊗ Aufruf des Speichermodus

Taste "S" drücken, wenn Sie die aktuell eingestellte Höhe speichern wollen. Auf dem Display blinkt die Anzeige „S-“. Drücken Sie zu diesem Zeitpunkt einer der Tasten „1-4“, um die eingestellte Position unter der entsprechenden Nummer zu speichern. Drücken Sie nach dem Verlassen des Speichermodus kurz auf die gegebene Taste 1/2/3/4 – der Schreibtisch stellt dann die gespeicherte Höhe automatisch ein.

■ Einstelltaste (S)

Die Taste "S" ist zu drücken, wenn Sie eine bestimmte Höhe des Schreibtischs speichern oder andere Einstellungen vornehmen wollen.

■ Initialisierung

1. Wenn "RST" auf dem Display angezeigt wird, dann drücken Sie die Taste „↓“, bis der Schreibtisch die niedrigste Position erreicht hat. Es ertönt ein Tonsignal und der Schreibtisch führte eine Bewegung in die entgegengesetzte Richtung aus – die Initialisierung ist abgeschlossen.

(Anmerkung: Die Taste darf während dieses Vorgangs nicht losgelassen werden, da die Initialisierung sonst fehlschlägt)

2. Erzwungene Initialisierung: Drücken Sie die Taste „↓“, bis der Schreibtisch die niedrigste Position erreicht hat. Lassen Sie die Taste dann los und drücken Sie diese erneut für ca. 5 Sekunden, bis ein Tonsignal ertönt und der Schreibtisch eine Bewegung in die entgegengesetzte Richtung ausführt – die Initialisierung ist dann abgeschlossen.

3. Wiederherstellung der Werkseinstellungen: Wenn die Steuerung ersetzt wird oder die Parameter auf die Werkseinstellungen zurückgesetzt werden sollen, dann drücken Sie gleichzeitig die Tasten „↓“ und „1“. Es ertönt ein Tonsignal nach etwa 5 Sekunden und ein zweites Tonsignal nach etwa 10 Sekunden. Wenn das Display anschließend „RST“ anzeigt, führen Sie bitte die in Punkt 1 beschriebenen Handlungen aus.

■ Sicherheitsfunktion

Wenn der Schreibtisch beim Anheben oder Absenken auf ein Hindernis stößt, dann stoppt er und führt eine Bewegung in die entgegengesetzte Richtung aus.

■ Auf dem Display angezeigte Fehlercodes, Bedeutungen und Lösungen

Fehlercode	Fehlerursache	Lösung
E1,E6,E7	Fehler bei der Stromversorgung	Stromversorgung ändern
E2	Nicht synchrone Höhe mit	Durchführung der Initialisierungsprozedur 1
E4	Störung am Mobilteil	Ziehen Sie das Kabel des Mobilteils ab und stecken Sie es wieder ein
E5	Kollisionsalarm	Normaler Zustand beim Antreffen von Hindernissen – Schreibtisch führt Bewegung in die entgegengesetzte Richtung aus
E8	Schreibtischplatte schräg	Schreibtischplatte überprüfen
E11,E21	Motor defekt	Motorwicklung prüfen
E12,E22	Steuerungsfehler	Steuerung austauschen
E14~E17,E24~E27	Motorfehler	Motor wechseln
E18,E28	Überladung	Belastung reduzieren
HOT	Zu langer stetiger Betrieb	Automatische Wiederherstellung nach 20-minütiger Unterbrechung

BEDIENUNGSANLEITUNG

■ Erweiterte Funktionseinstellungen

Ursprünglichen Status wiederherstellen: Drücken Sie "↑" und "↓" über 10 Sekunden, bis ein Summton ertönt. Das System stellt jetzt die Werkseinstellungen wieder her.

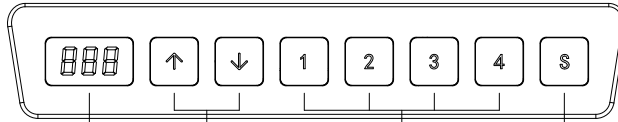
Begrenzte Höheneinstellung: Drücken Sie die Tasten "↑" und "↓" für 5 Sekunden, bis ein Summton ertönt. Die Höheneinstellung wird dann erfolgreich begrenzt.

(begrenzte Mindesthöhe < 96, begrenzte Maximalhöhe > 97).

Sperren und entsperren: Tasten "↑" und "S" 5 Sekunden lang drücken, Anzeige auf dem Display "LOG " – das System ist gesperrt. Tasten "↓" und "S " 5 Sekunden lang drücken, die Anzeige auf dem Display ändert sich von "LOG" in eine Nummer – das System ist entsperrt.

Taste "S" für 5 Sekunden drücken, bis die Anzeige "S-1" anzeigt, dann Taste "↑" oder "↓" zur Auswahl drücken	S-1	Taste "S" drücken	↑	0 Metrisch		
			↓	1 Imperial		
	Wechsel zwischen metrischen und imperialen Einheiten					
	S-2	Taste "S" drücken	↑	0 ausgeschaltet		
			↓	1 sehr unempfindlich		
				8 sehr empfindlich		
	S-3	Taste "S" drücken	↑	0 ausgeschaltet		
			↓	1 sehr unempfindlich		
			8 sehr empfindlich			
S-4	Taste "S" drücken	↑	0 ausgeschaltet			
	Taste "S" drücken	↓	1 sehr unempfindlich			
			8 sehr empfindlich			
	S-5	Taste "S" drücken		Tasten "↑" oder "↓" verwenden, um die Höhe des Gestells einzustellen		
	Höhe des Gestells			Schreibtisch ändert Höhe, wenn die Taste gedrückt wird. Schreibtisch stoppt beim Loslassen der Taste		
	S-6	Taste "S" drücken	↑	0		
			↓	1		
	Höheneinstellung mit Taste "S "			Schreibtisch ändert seine Höhe nach kurzem Druck auf die Taste. Ein zweiter Druck auf die Taste stoppt die Bewegung.		
	S-7	Taste "S" drücken	↑	0	Einstellung 2 Min. Betrieb / 18 Min. Pause, mit thermischer Sicherung	
			↓	1	Einstellung 2 Min. Betrieb / 18 Min. Pause	
	Einstellung Arbeitszyklus					
	S-8	Taste "S" drücken	↑	0 ausgeschaltet		
			↓	1	0.5°	
				2	1.0°	
				3	1.5°	
				4	2.0°	
				5	2.5°	
				6	3.0°	
				7	3.5°	
				8	4.0°	
	Empfindlichkeit der Schreibtischoberfläche					
				Taste "S" drücken, um Änderungen zu speichern und Einstellungen zu verlassen		

MODE D'EMPLOI



Affichage des boutons haut / bas boutons de mémoire bouton de réglage

Le panneau de commande se compose de plusieurs boutons. Si aucune touche n'est enfoncée dans les 30 secondes, l'affichage et les touches 1/2/3/4 / S sont verrouillés en conséquence. Pour effectuer des réglages, appuyez d'abord sur le bouton haut ou bas. Le panneau de commande est prêt à être saisi lorsque l'écran s'allume.

■ Affichage

Affiche la valeur de hauteur du bureau

■ Boutons haut et bas

Veillez appuyer sur les boutons HAUT/ BAS pour régler la hauteur du bureau jusqu'à ce que la hauteur qui vous convient le mieux soit atteinte.

■ Boutons de mémoire (1/2/3/4)

Après avoir enregistré les hauteurs préférées à l'aide des boutons de mémoire, la table peut être automatiquement amenée à la hauteur enregistrée.

⊗ Appel du mode de stockage

Appuyez sur la touche "S" si vous souhaitez enregistrer l'altitude actuellement réglée. "S" clignote sur l'affichage. À ce stade, appuyez sur l'un des boutons "1-4" pour enregistrer la position définie sous le numéro correspondant. Après avoir quitté le mode mémoire, appuyez brièvement sur le bouton 1/2/3/4 - le bureau règle alors automatiquement la hauteur enregistrée.

■ Bouton de réglage (S)

La touche "S" doit être enfoncée si vous souhaitez enregistrer une certaine hauteur du bureau ou effectuer d'autres réglages.

■ initialisation

1. Lorsque "RST" s'affiche à l'écran, appuyez sur la touche "↓" jusqu'à ce que le bureau soit dans sa position la plus basse. Un bip retentit et le bureau se déplace dans la direction opposée - l'initialisation est terminée.

(Annotation: La clé ne doit pas être relâchée pendant ce processus, sinon l'initialisation échouera)

2. Initialisation forcée: Appuyez sur la touche "↓" jusqu'à ce que le bureau ait atteint la position la plus basse. Ensuite, relâchez le bouton et appuyez à nouveau pendant environ 5 secondes jusqu'à ce que vous entendiez un signal sonore et que le pupitre se déplace dans la direction opposée - l'initialisation est alors terminée.

3. Restauration des paramètres d'usine: Si la commande doit être remplacée ou les paramètres doivent être réinitialisés aux réglages d'usine, appuyez simultanément sur les boutons "↑" et "↓". Un signal sonore retentit après environ 5 secondes et un deuxième signal sonore après environ 10 secondes. Si l'écran affiche alors "RST", veuillez effectuer les actions décrites au point 1.

■ Fonction de sécurité

Si le bureau rencontre un obstacle pendant qu'il est soulevé ou abaissé, il s'arrêtera et se déplacera dans la direction opposée.

■ Codes d'erreur, significations et solutions affichés à l'écran

Code d'erreur	Cause de l'échec	Solution
E1,E6,E7	Panne d'alimentation	Changer l'alimentation
E2	Hauteur non synchrone avec des	Exécution de la procédure d'initialisation 1
E4	Problème avec le combiné	Débranchez le cordon du combiné et rebranchez-le
E5	Alerte de collision	Condition normale lors de la rencontre d'obstacles - le bureau se déplace dans la direction opposée
E8	Dessus de bureau à un angle	Vérifiez le bureau
E11,E21	Moteur défectueux	Vérifiez l'enroulement du moteur
E12,E22	Erreur de contrôle	Remplacer le contrôleur
E14~E17,E24~E27	Panne de moteur	Changer de moteur
E18,E28	Surcharge	Réduire le stress
HOT	Fonctionnement régulier trop long	Récupération automatique après une interruption de 20 minutes

MODE D'EMPLOI

■ Paramètres de fonction avancés

Restaurer l'état d'origine: Appuyez sur "↑" et "↓" pendant 10 secondes jusqu'à ce que vous entendiez un alerte sonore. Le système va maintenant restaurer les paramètres d'usine.

Réglage en hauteur limité: Appuyez sur les boutons "↑" et "↓" pendant 5 secondes jusqu'à ce que vous entendiez un alerte sonore. Le réglage de la hauteur est alors fini avec succès

(hauteur minimale limitée <96, hauteur maximale limitée > 97).

Verrouiller et déverrouiller: Appuyez sur les boutons "↑" et "S" pendant 5 secondes, l'écran affiche "LOC" - le système est verrouillé. Appuyez sur les boutons "et" S " pendant 5 secondes, l'affichage passe de "LOG" à un nombre - le système est déverrouillé.



Appuyez sur la touche "S" pendant 5 secondes jusqu'à ce que l'écran affiche "S-1", puis appuyez sur la touche "↑" ou "↓" pour sélectionner

S-1	Appuyez sur la touche "S"	↑ 0 métrique ↓ 1 impérial	Basculer entre les unités métriques et impériales
S-2	Appuyez sur la touche "S"	↑ 0 éteint ↓ 1 très insensible 8 très sensible	Sensibilité anti-collision du gyroscope
S-3	Appuyez sur la touche "S"	↑ 0 éteint ↓ 1 très insensible 8 très sensible	Sensibilité anti-collision lors de la montée
S-4	Appuyez sur la touche "S"	↑ 0 éteint ↓ 1 très insensible 8 très sensible	Sensibilité anti-collision lors de la descente
S-5	Appuyez sur la touche "S"	Utilisez les boutons "↑" ou "↓" pour régler la hauteur du cadre	Hauteur du cadre
S-6	Appuyez sur la touche "S"	↑ 0 Le bureau change de hauteur lorsque vous appuyez sur le bouton. Le bureau s'arrête lorsque le bouton est relâché ↓ 1 Le bureau change de hauteur après avoir appuyé brièvement sur le bouton. Une seconde pression sur le bouton arrête le mouvement.	Réglage de la hauteur avec le bouton "S"
S-7	Appuyez sur la touche "S"	↑ 0 Réglage 2 min. Fonctionnement / 18 min. Pause, avec protection thermique ↓ 1 réglage 2 min. Fonctionnement / 18 min. Pause	Réglage du cycle de service
S-8	Click "S" Key	↑ 0 éteint ↓ 1 0.5° 2 1.0° 3 1.5° 4 2.0° 5 2.5° 6 3.0° 7 3.5° 8 4.0°	Sensibilité de la surface du bureau

Appuyez sur la touche "S" pour enregistrer les modifications et quitter les paramètres

Nur gültig in Deutschland, only valid in Germany, valable uniquement en Allemagne, valido solo in Germania, Obowiązuje tylko w Niemczech, Platí len v Nemecku, Platí pouze v Německu, Csak Németországban érvényes, Valabil numai în Germania, Alleen geldig in Duitsland, Velja samo v Nemčiji, Gælder kun i Tyskland, vrijedi samo u Njemačkoj

Informationen für private Haushalte

Das Elektro- und Elektronikgerätegesetz (ElektroG) enthält eine Vielzahl von Anforderungen an den Umgang mit Elektro- und Elektronikgeräten. Die wichtigsten sind hier zusammengestellt.

1. Getrennte Erfassung von Altgeräten

Elektro- und Elektronikgeräte, die zu Abfall geworden sind, werden als Altgeräte bezeichnet. Besitzer von Altgeräten haben diese einer vom unsortierten Siedlungsabfall getrennten Erfassung zuzuführen. Altgeräte gehören insbesondere nicht in den Hausmüll, sondern in spezielle Sammel- und Rückgabesysteme.

2. Batterien und Akkus sowie Lampen

Besitzer von Altgeräten haben Altbatterien und Altakkumulatoren, die nicht vom Altgerät umschlossen sind, sowie Lampen, die zerstörungsfrei aus dem Altgerät entnommen werden können, im Regelfall vor der Abgabe an einer Erfassungsstelle vom Altgerät zu trennen. Dies gilt nicht, soweit Altgeräte einer Vorbereitung zur Wiederverwendung unter Beteiligung eines öffentlich-rechtlichen Entsorgungsträgers zugeführt werden.

3. Möglichkeiten der Rückgabe von Altgeräten

Besitzer von Altgeräten aus privaten Haushalten können diese bei den Sammelstellen der öffentlich-rechtlichen Entsorgungsträger oder bei den von Herstellern oder Vertreibern im Sinne des ElektroG eingerichteten Rücknahmestellen unentgeltlich abgeben.

Rücknahmepflichtig sind Geschäfte mit einer Verkaufsfläche von mindestens 400 m² für Elektro- und Elektronikgeräte sowie diejenigen Lebensmittelgeschäfte mit einer Gesamtverkaufsfläche von mindestens 800 m², die mehrmals pro Jahr oder dauerhaft Elektro- und Elektronikgeräte anbieten und auf dem Markt bereitstellen. Dies gilt auch bei Vertrieb unter Verwendung von Fernkommunikationsmitteln, wenn die Lager- und Versandflächen für Elektro- und Elektronikgeräte mindestens 400 m² betragen oder die gesamten Lager- und Versandflächen mindestens 800 m² betragen. Vertreter haben die Rücknahme grundsätzlich durch geeignete Rückgabemöglichkeiten in zumutbarer Entfernung zum jeweiligen Endnutzer zu gewährleisten.

Die Möglichkeit der unentgeltlichen Rückgabe eines Altgerätes besteht bei rücknahmepflichtigen Vertreibern unter anderem dann, wenn ein neues gleichartiges Gerät, das im Wesentlichen die gleichen Funktionen erfüllt, an einen Endnutzer abgegeben wird. Wenn ein neues Gerät an einen privaten Haushalt ausgeliefert wird, kann das gleichartige Altgerät auch dort zur unentgeltlichen Abholung übergeben werden; dies gilt bei einem Vertrieb unter Verwendung von Fernkommunikationsmitteln für Geräte der Kategorien 1, 2 oder 4 gemäß § 2 Abs. 1 ElektroG, nämlich „Wärmeüberträger“, „Bildschirmgeräte“ oder „Großgeräte“ (letztere mit mindestens einer äußeren Abmessung über 50 Zentimeter). Zu einer entsprechenden Rückgabe-Absicht werden Endnutzer beim Abschluss eines Kaufvertrages befragt. Außerdem besteht die Möglichkeit der unentgeltlichen Rückgabe bei Sammelstellen der Vertreter unabhängig vom Kauf eines neuen Gerätes für solche Altgeräte, die in keiner äußeren Abmessung größer als 25 Zentimeter sind, und zwar beschränkt auf drei Altgeräte pro Geräteart.

4. Datenschutz-Hinweis

Altgeräte enthalten häufig sensible personenbezogene Daten. Dies gilt insbesondere für Geräte der Informations- und Telekommunikationstechnik wie Computer und Smartphones. Bitte beachten Sie in Ihrem eigenen Interesse, dass für die Löschung der Daten auf den zu entsorgenden Altgeräten jeder Endnutzer selbst verantwortlich ist.

5. Bedeutung des Symbols „durchgestrichene Mülltonne“



Das auf Elektro- und Elektronikgeräten regelmäßig abgebildete Symbol einer durchgestrichenen Mülltonne weist darauf hin, dass das jeweilige Gerät am Ende seiner Lebensdauer getrennt vom unsortierten Siedlungsabfall zu erfassen ist.

Hersteller-Informationen gemäß § 18 Abs. 4 ElektroG (neu)