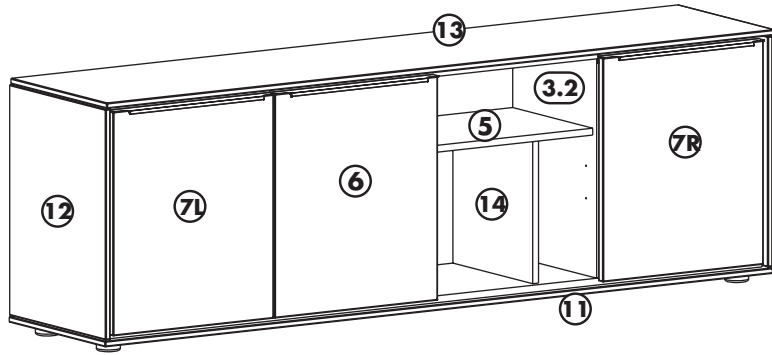
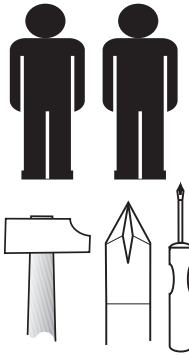


Type 690-105

Sie brauchen:
You need:



Wichtige Information!

Sehr geehrter Kunde, lesen Sie bitte vor dem Aufbauen die Montageanleitung sorgfältig durch und überprüfen Sie die Vollständigkeit und Richtigkeit der Möbelteile und Beschläge.

Sollte ein Teil fehlen oder beschädigt sein, wenden Sie sich bitte an Ihren Möbelhändler.

Nehmen Sie die Montage, konsequent nach der in der Montageanleitung angegebenen Reihenfolge vor.

Bewahren Sie die Montageanleitung im eigenen Interesse gut auf!

Nur mit einem Staubtuch oder feuchtem Lappen reinigen.

Keine scheuernde Putzmittel verwenden.

Important Information!

Dear customer, before you start please read through these instructions and make sure that all the pieces and fittings mentioned are there.

If a piece should be missing or damaged, report this to the store where you purchased this piece of furniture.

Assemble your piece of new furniture using the assembly instructions one step at a time as shown.

After assembly keep these instructions in a safe place, you may need them sometime later!

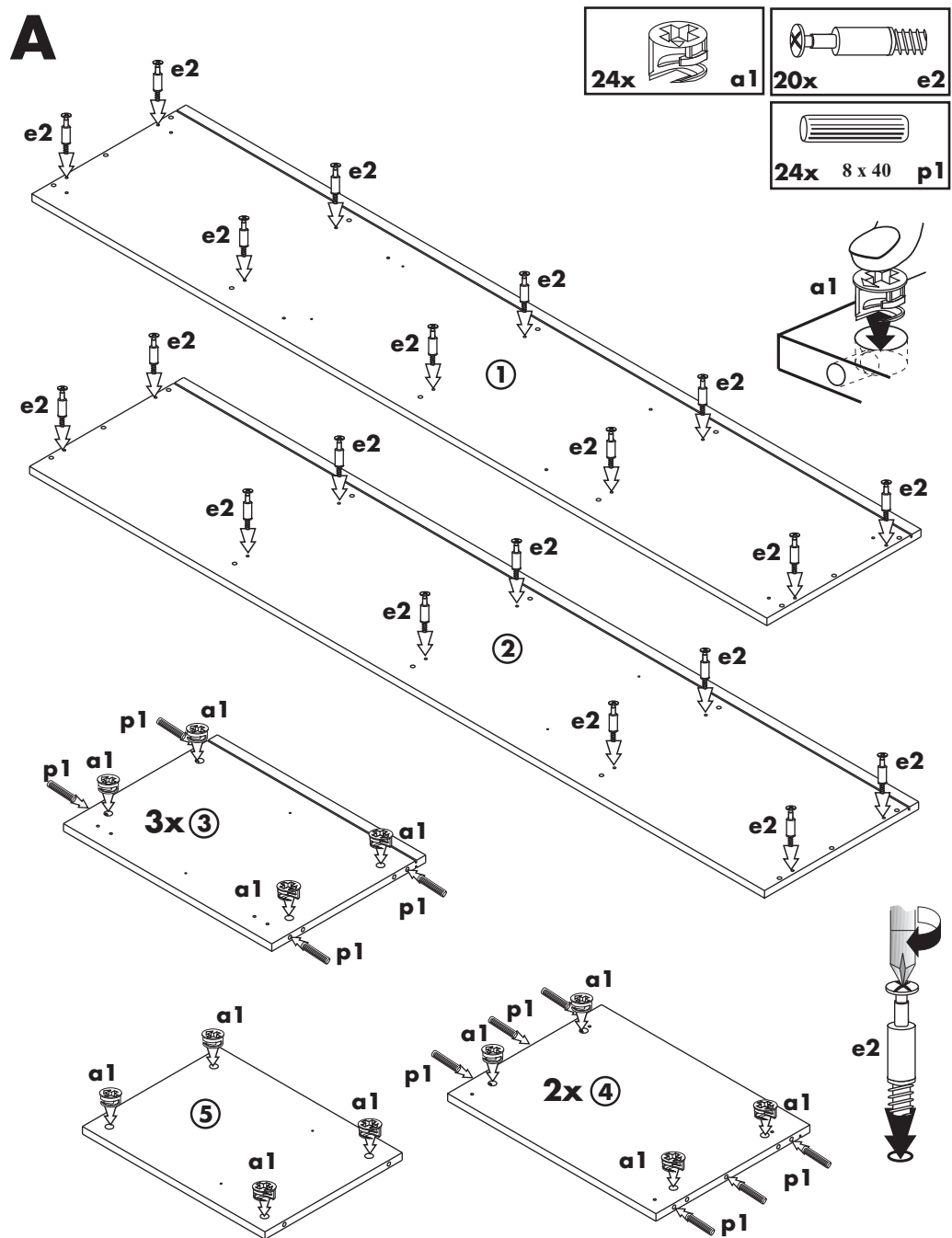
Only clean with a duster or damp cloth. Don't use strong detergents or solvents.

Beschlagliste Fittings

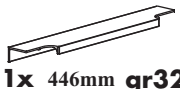

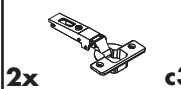
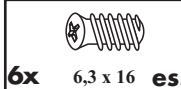
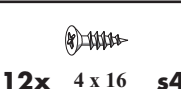

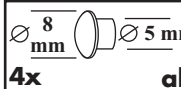
CAD und Design
Aarhus 690-105 / 09.21

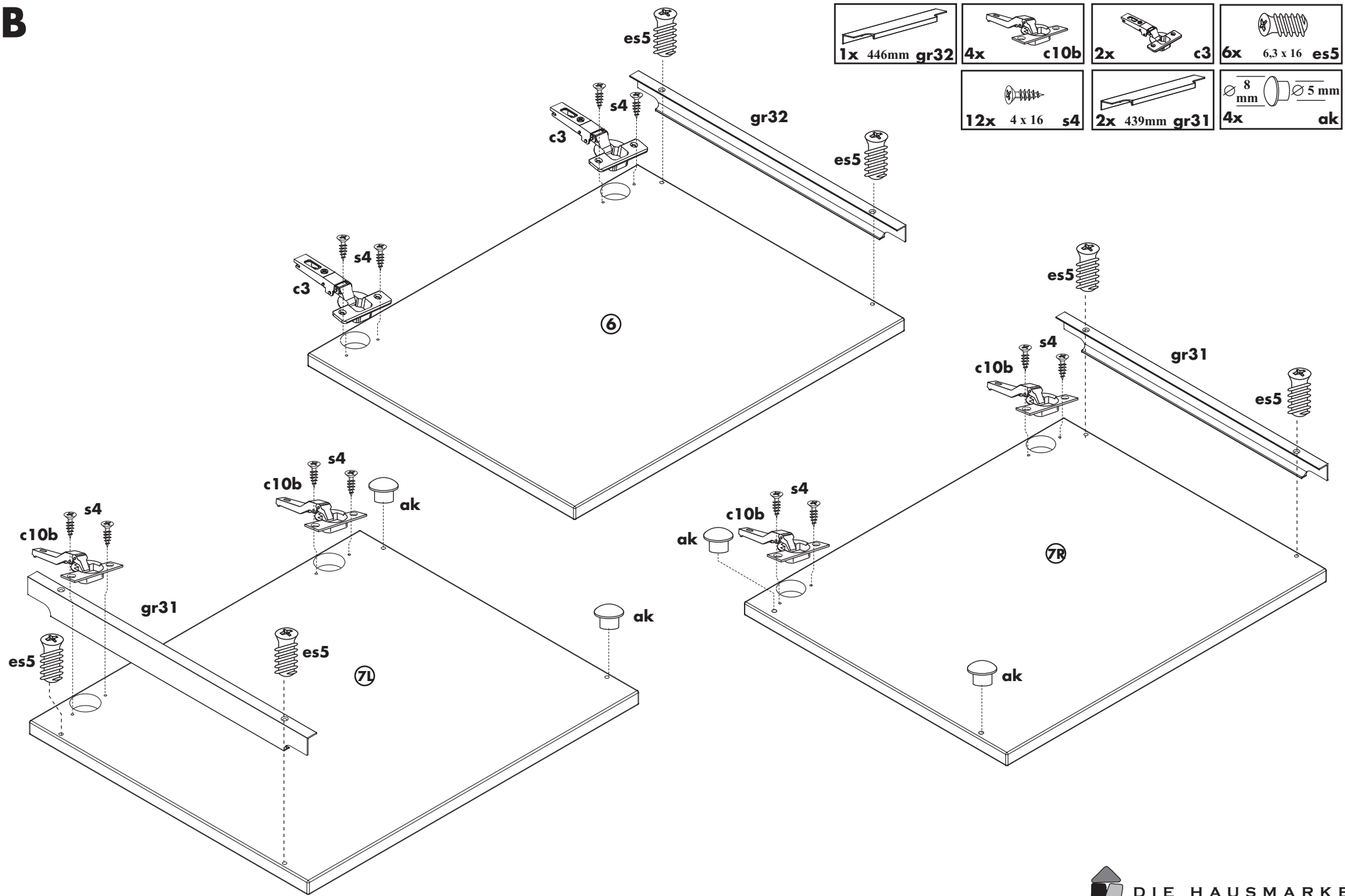
2x c3	16x t4	24x 8 x 40 p1	12 mm e5	16x ak4a
5x fu	5x fo	8x 4 x 25 S47	16x M4 x 23 gs3s	20x e2
4x D 3mm d6	2x D 6mm d4	4x c10b	24x rh	24x 3 x 20 s7
12x 4 x 16 s4	6x 6,3 x 16 es5	6x 1,5 mm tad	12x 8 mm 5 mm ak	24x a1

A

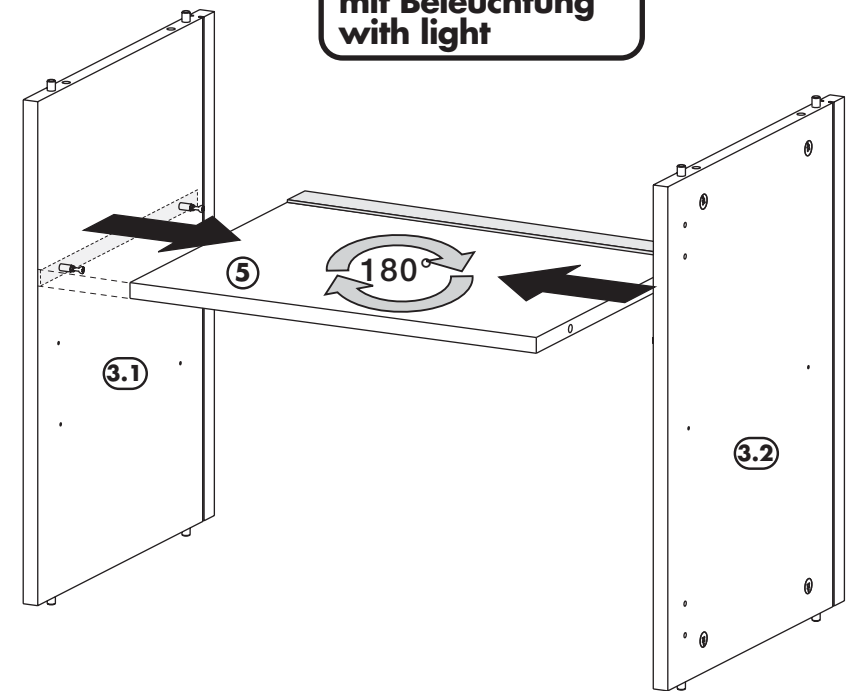
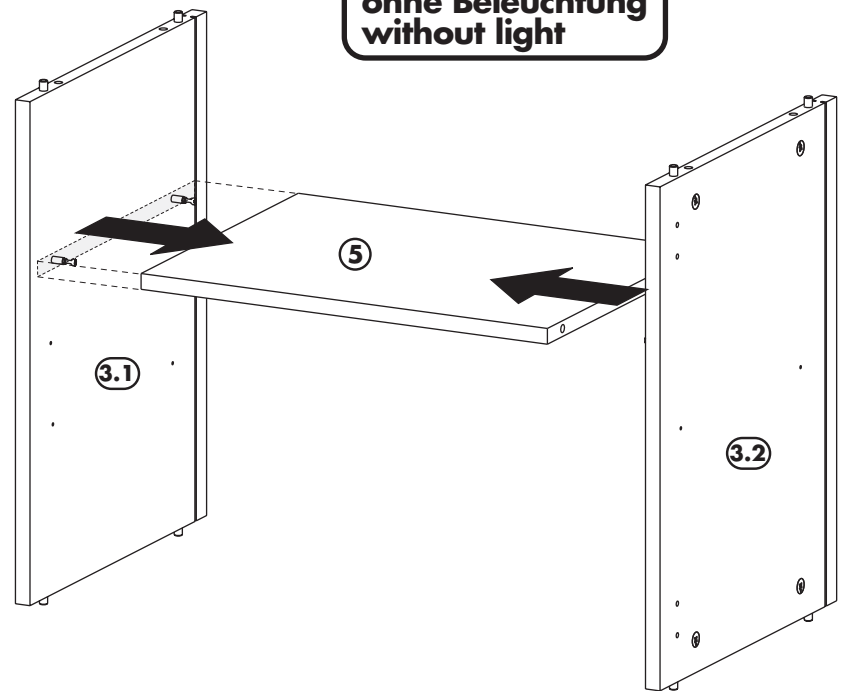
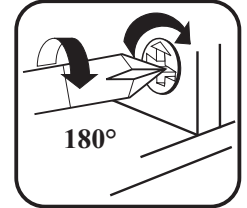
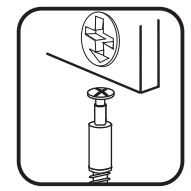
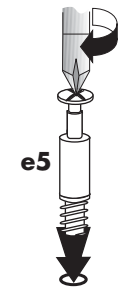
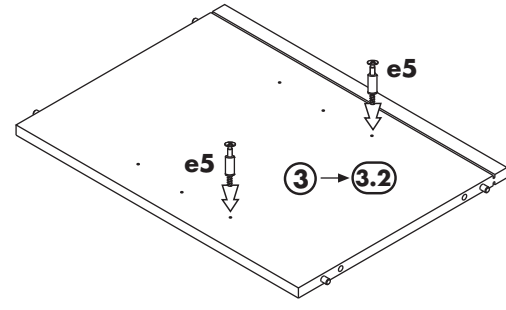
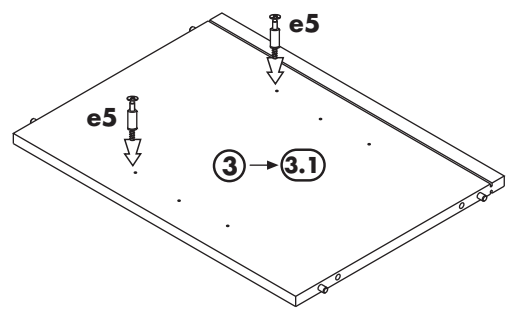
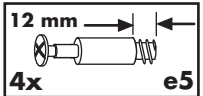


B

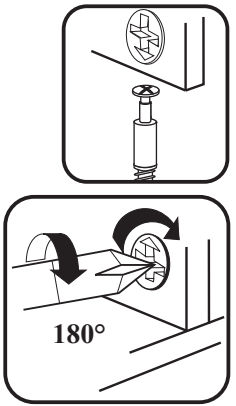
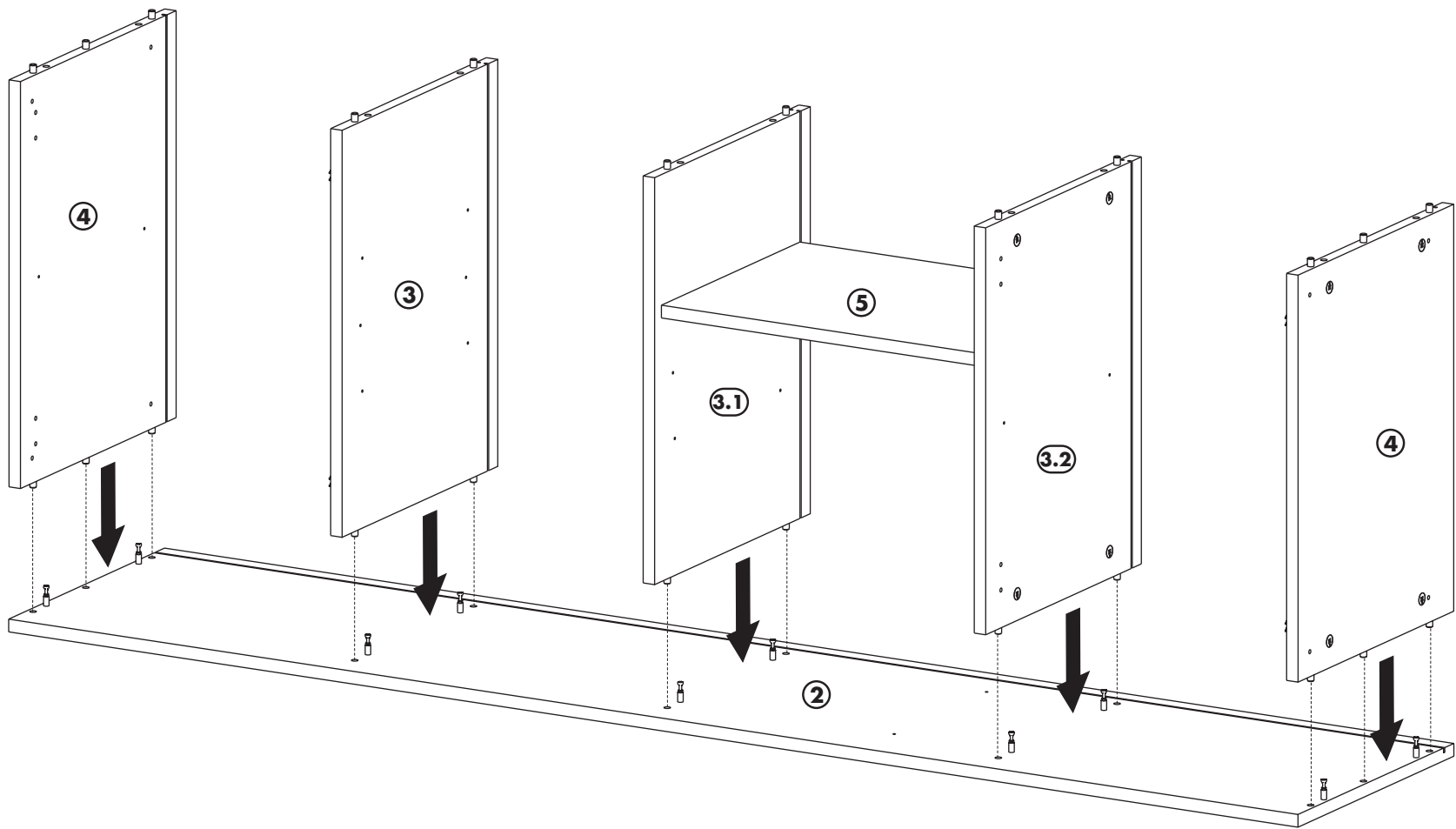
- | | | | |
|---|---|---|--|
|  1x 446mm gr32 |  4x c10b |  2x c3 |  6x 6,3 x 16 es5 |
|  12x 4 x 16 s4 |  2x 439mm gr31 |  4x ak | |



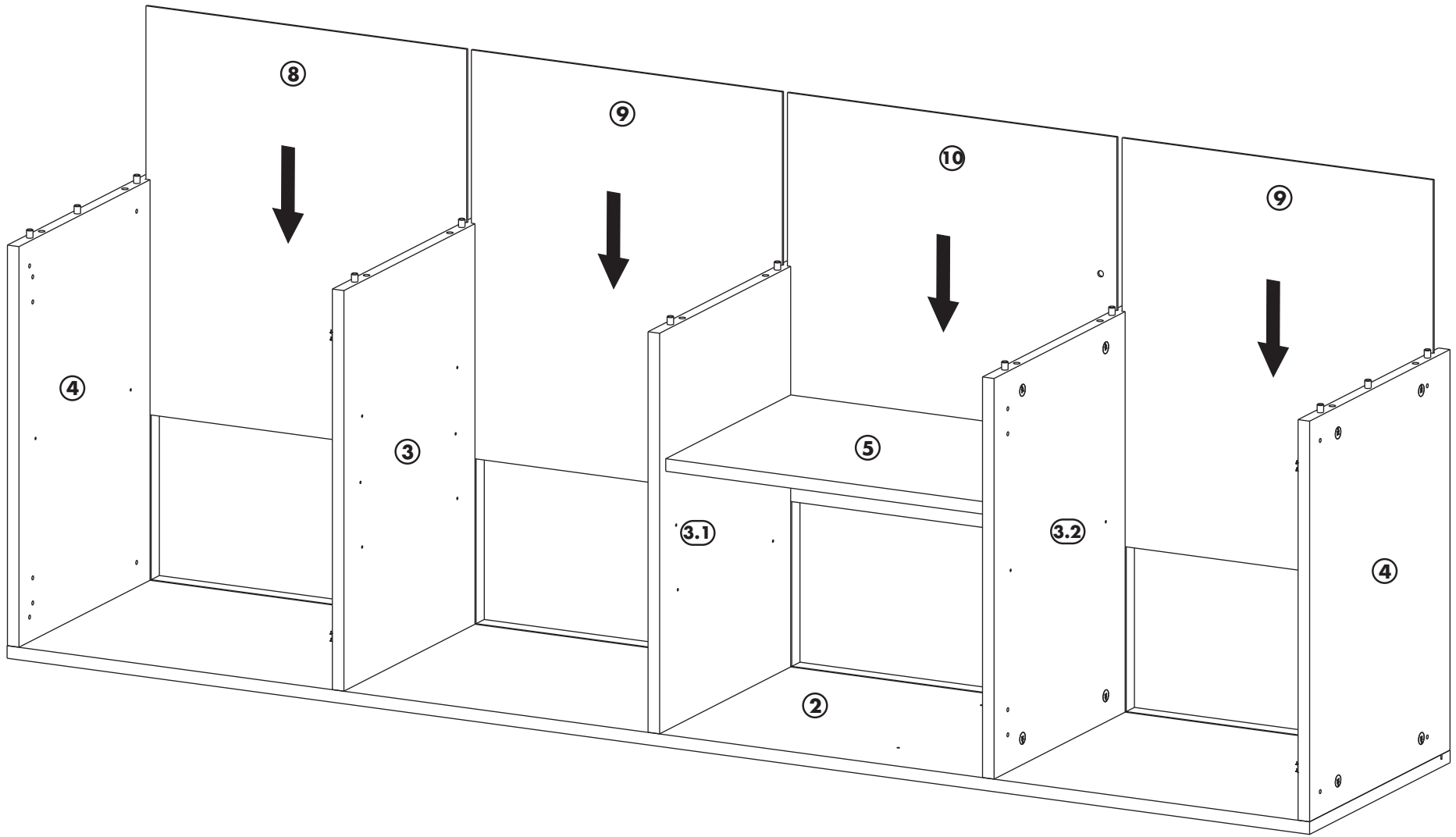
C



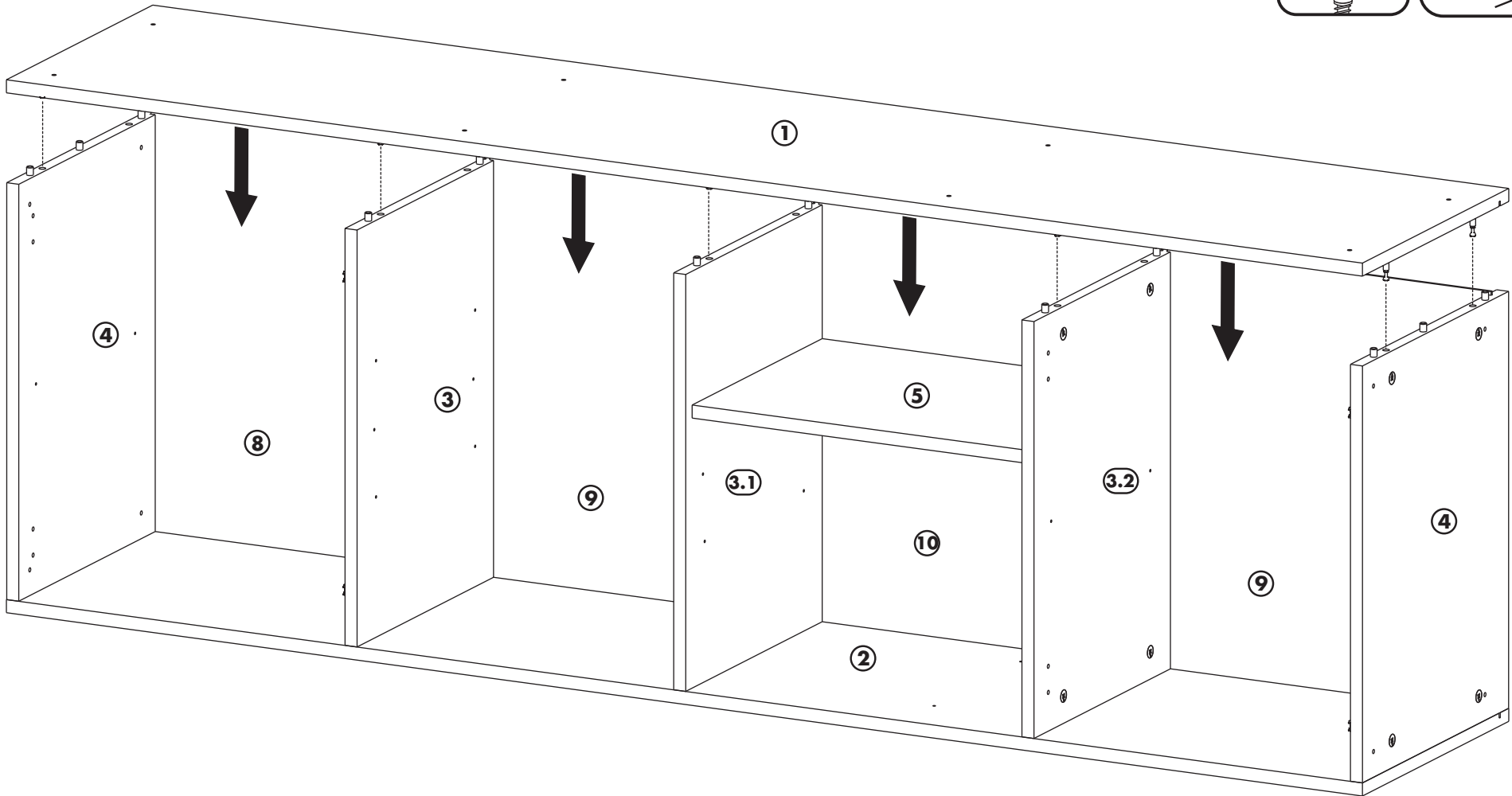
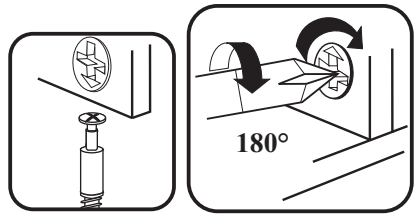
D



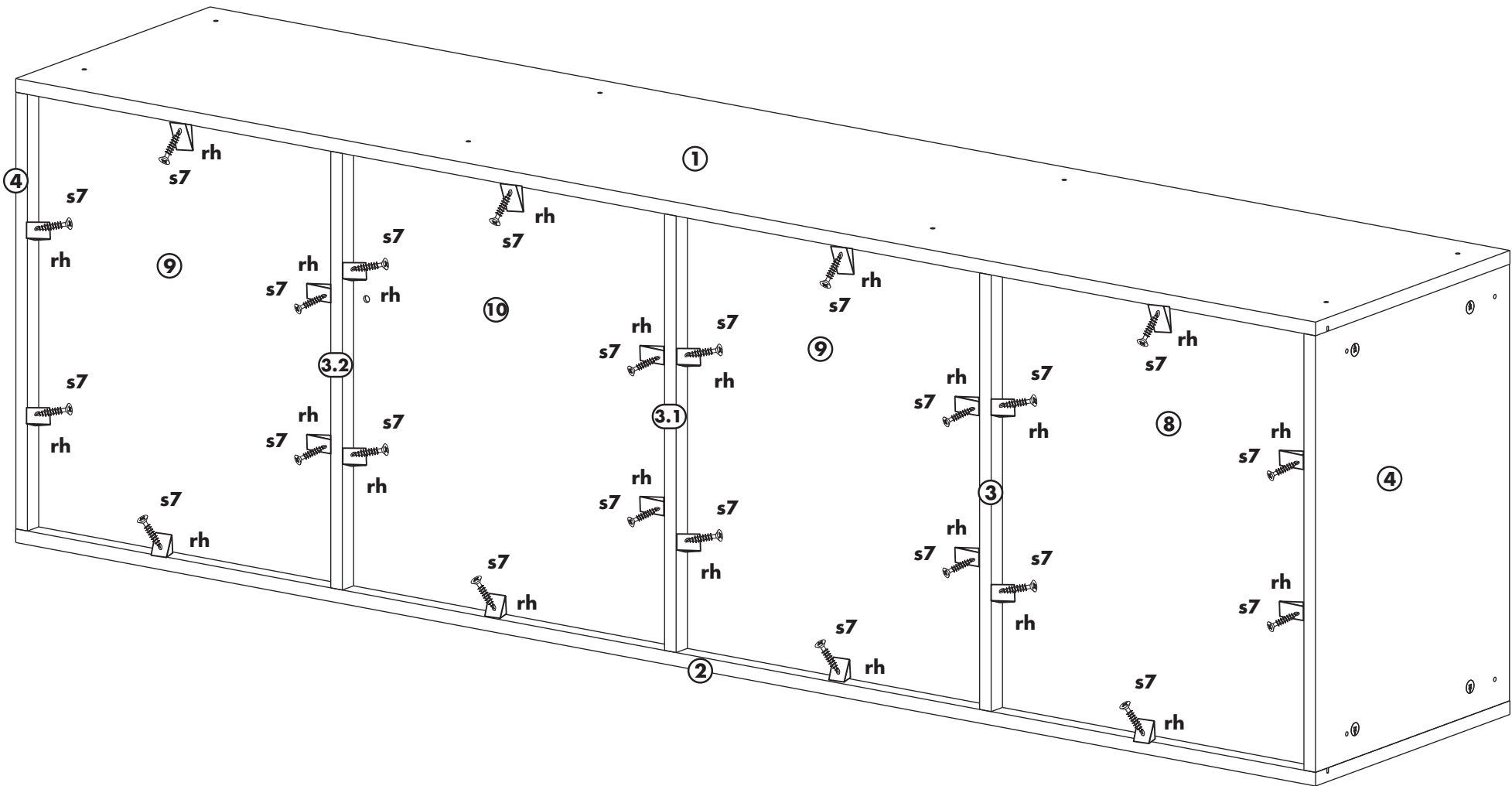
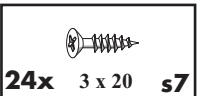
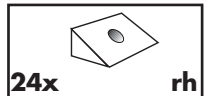
E



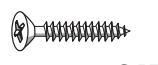
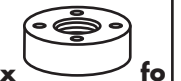

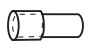
F

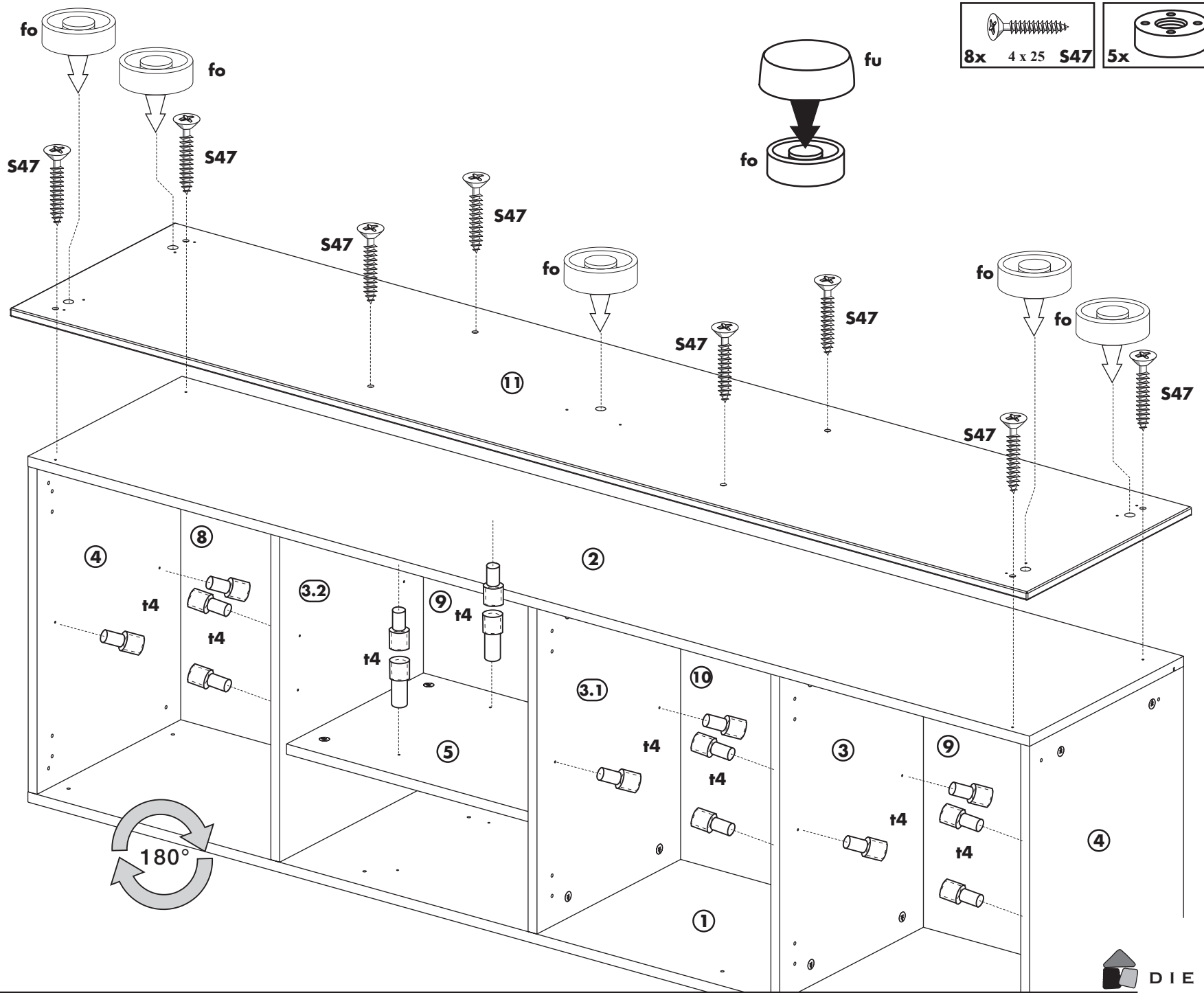


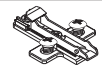


G

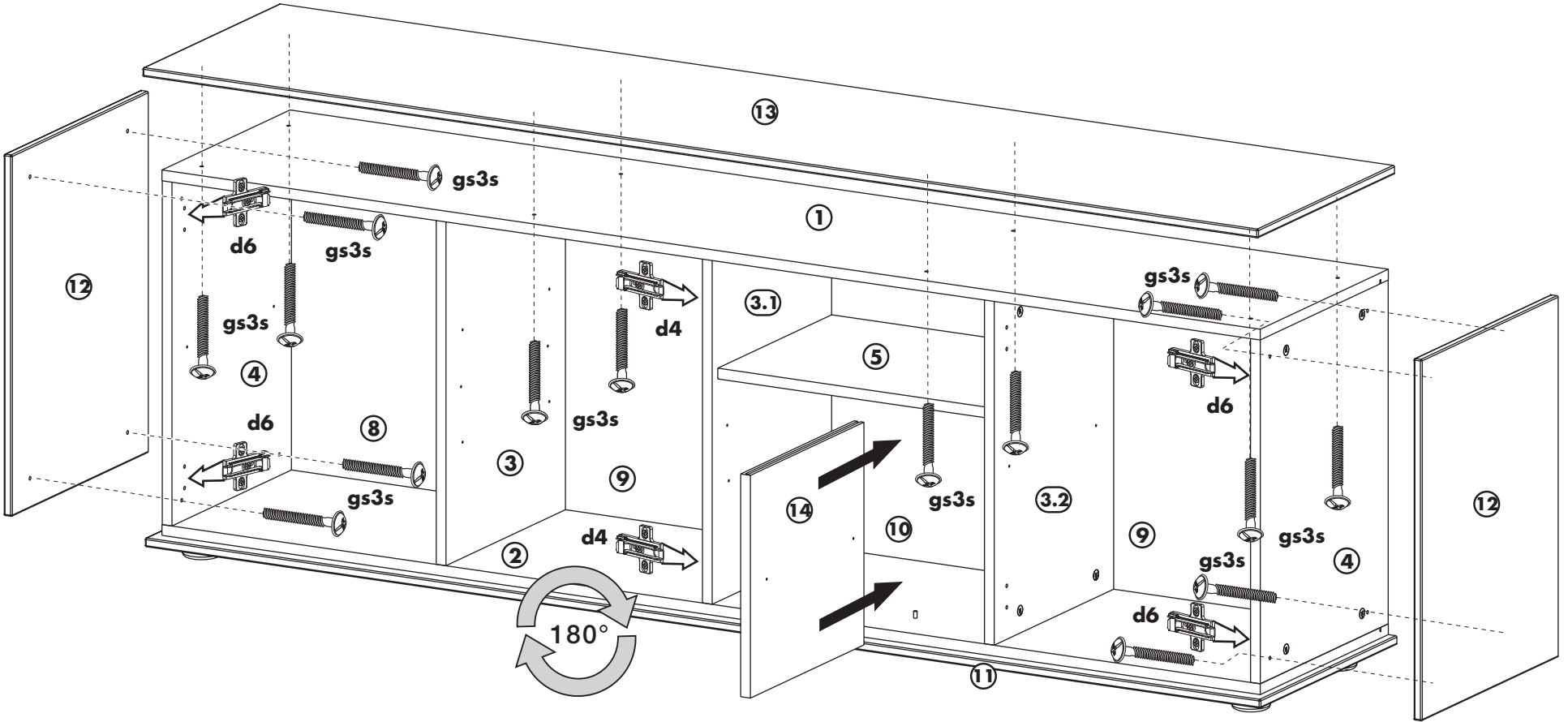


H

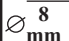


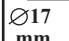

 8x 4 x 25 S47	 5x fo	 5x fu
 16x t4		



- | | | |
|---|---|--|
| 
4x D 3mm d6 | 
2x D 6mm d4 | 
16xM4 x 23 gs3s |
|---|---|--|



J

 $\varnothing 8$ mm	 $\varnothing 5$ mm	 1,5 mm	 $\varnothing 17$ mm	 $\varnothing 4$ mm
8x	ak	6x	tad	16x
				ak4a

