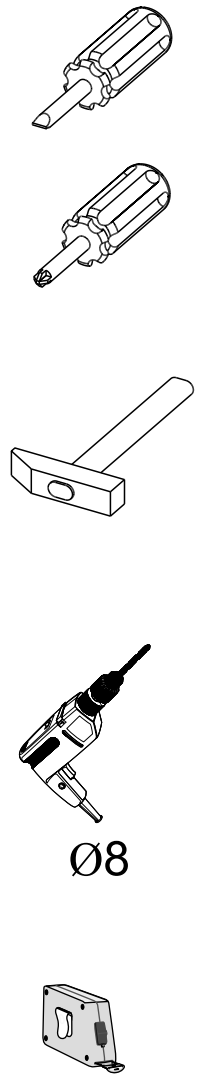
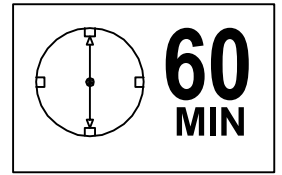
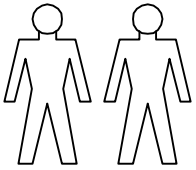
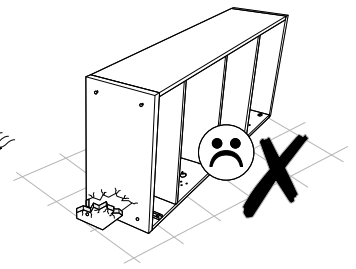
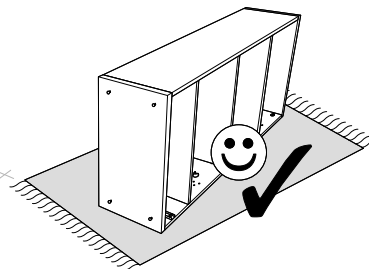
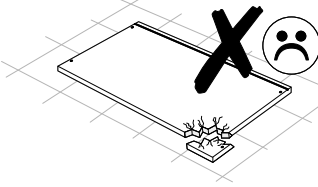
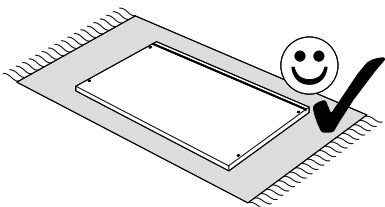
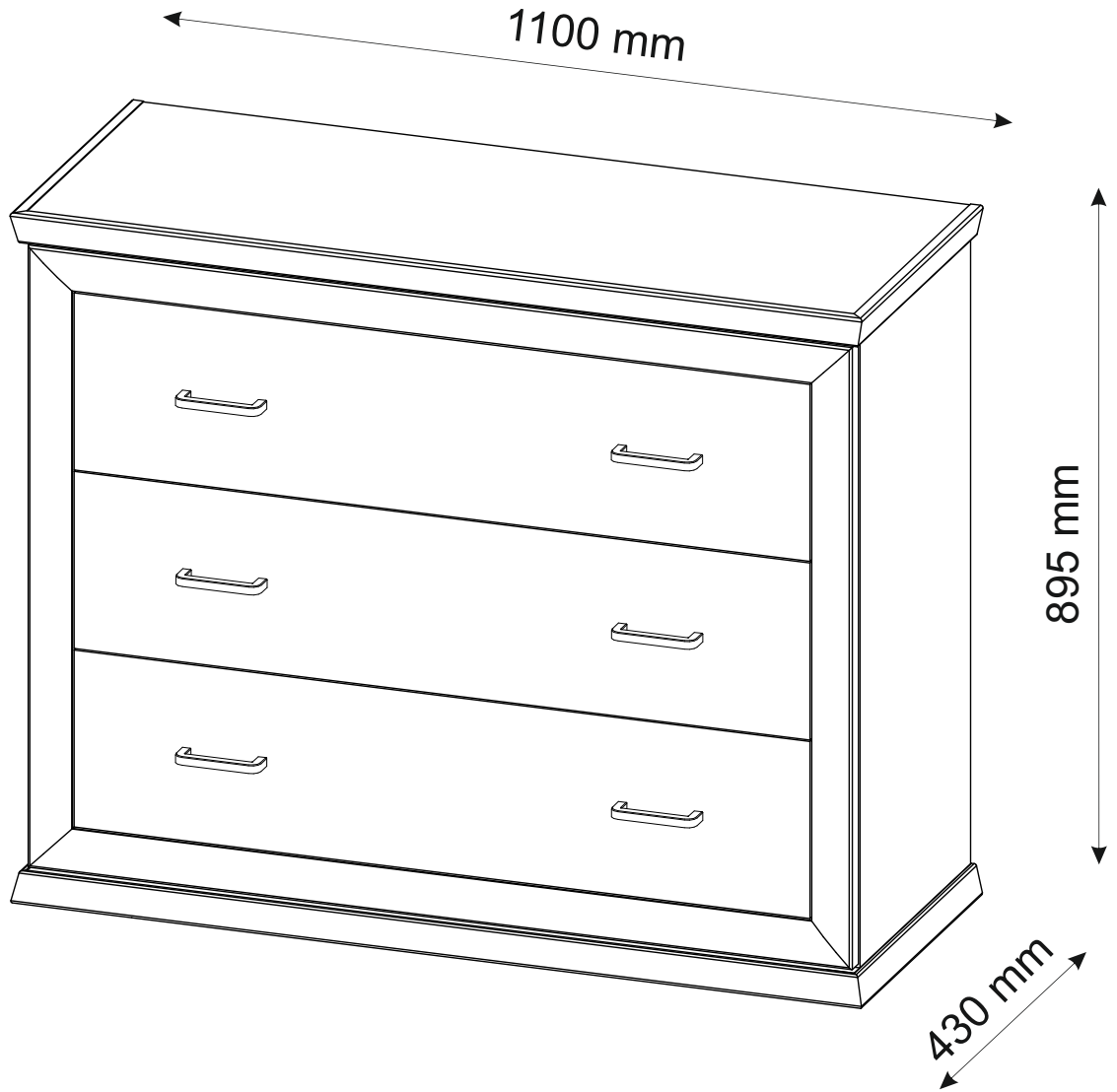


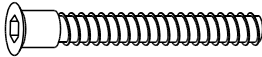
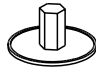


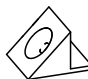


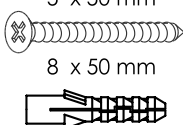

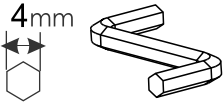
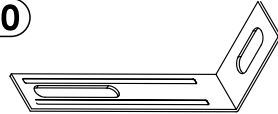


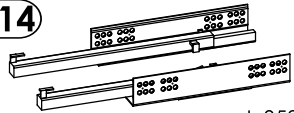
# CAMRON / BENTON - WICKELKOMMODE

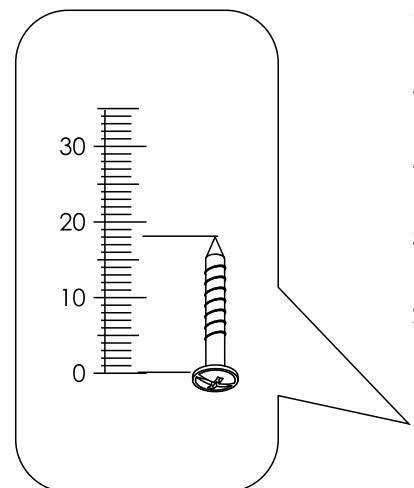
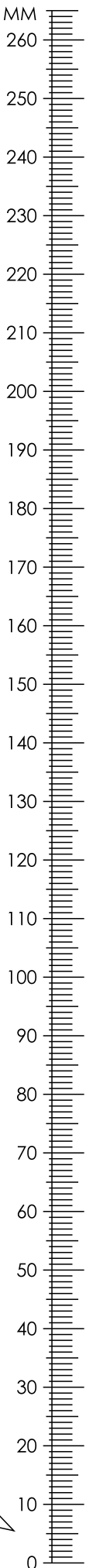


Ø8

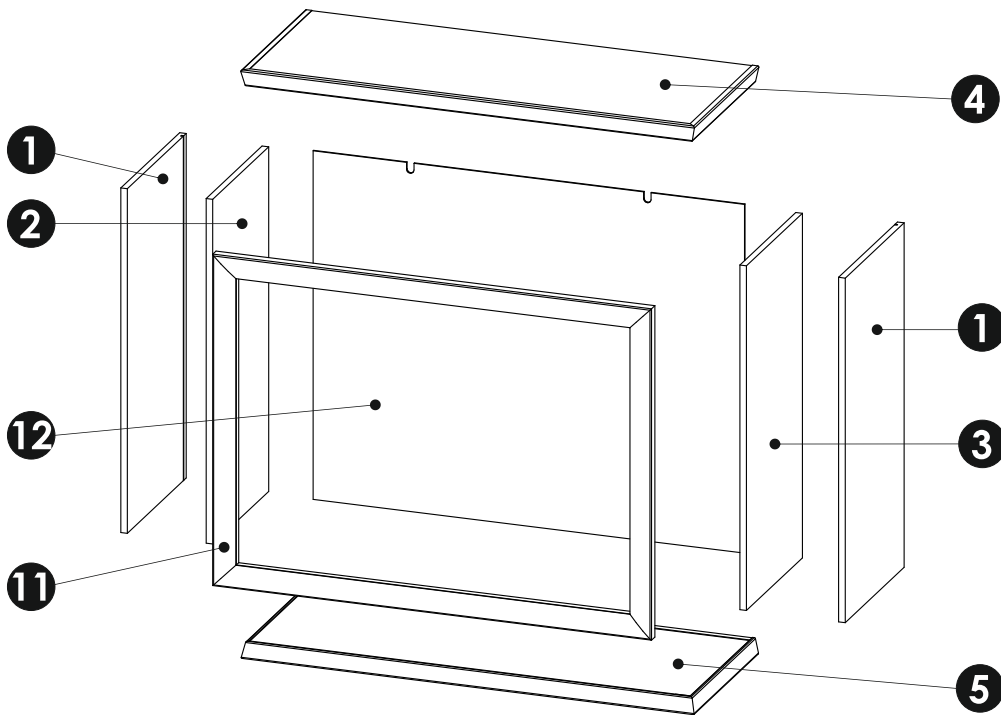
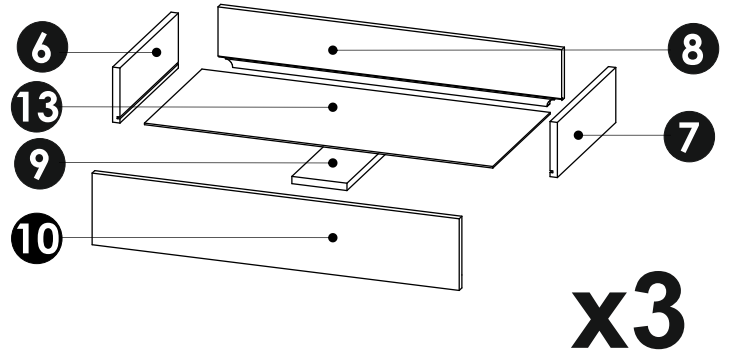
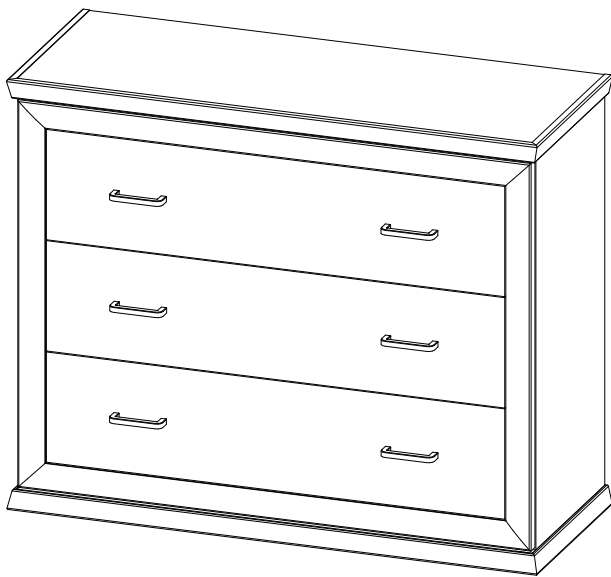


# CAMRON/BENTON-WICKELKOMMODE


<b>B1</b> f 7 x 50 mm <b>x15</b> 	<b>C0</b>  <b>x20</b>	<b>C2</b>  <b>x35</b>
<b>D0</b> 3 x 15 mm <b>x26</b> 	<b>M1</b>  <b>x26</b>	<b>D31</b> 6,3 x 13 mm <b>x24</b> 
<b>D21</b> 5 x 13 mm <b>x2</b> 	<b>E0</b> 5 x 50 mm 8 x 50 mm <b>x2</b> 	<b>D16</b> 4,2 x 28 mm <b>x12</b> 
<b>K</b> 4mm <b>x1</b> 	<b>P0</b>  <b>x2</b>	<b>U2</b>  <b>x6</b>
<b>L24</b>  <b>x6</b>	<b>N14</b>  <b>x3</b> L-350mm	

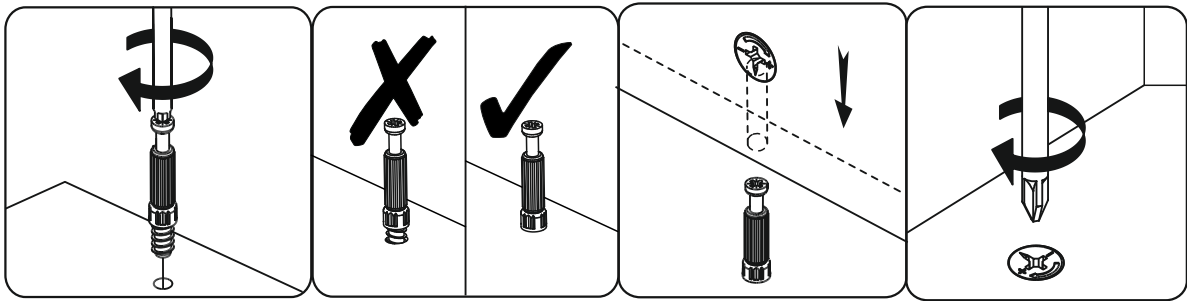


# CAMRON / BENTON - WICKELKOMMDE

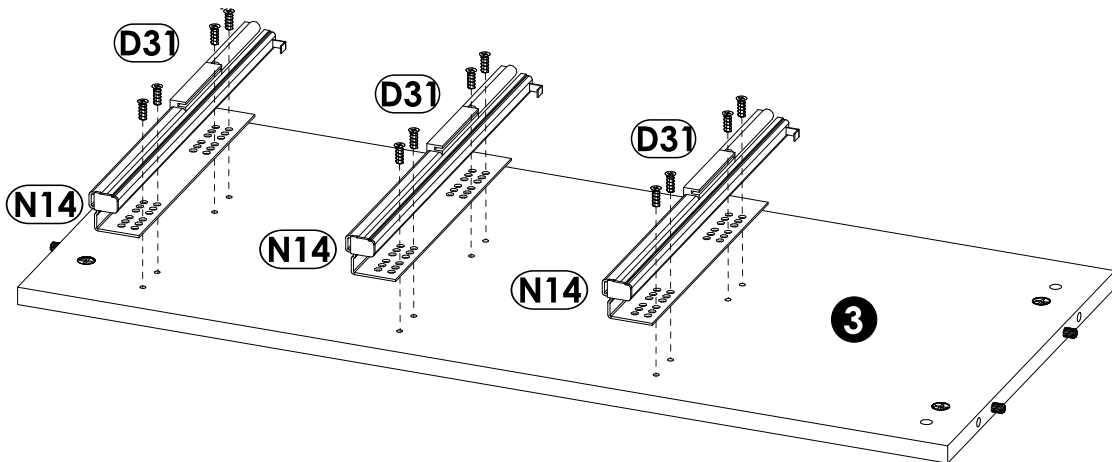
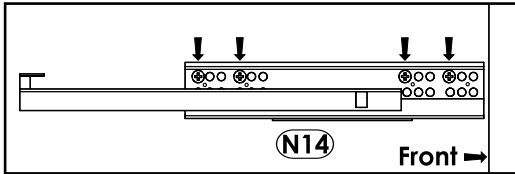
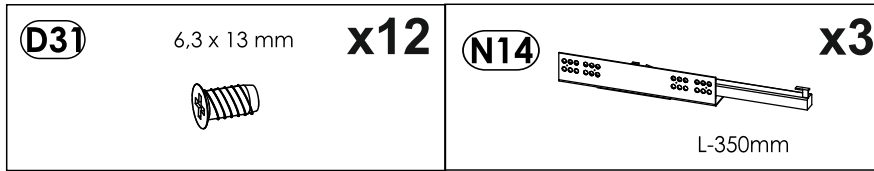


1	837	393	16	x2	1/4
2	837	373	16	x1	1/4
3	837	373	16	x1	1/4
4	1100	430	40	x1	3/4
5	1100	430	40	x1	3/4
6	350	160	16	x3	2/4
7	350	160	16	x3	2/4
8	900	168	16	x3	2/4
9	334	120	16	x3	2/4
10	952	230	16	x3	2/4
11	1066	805	25	x1	4/4
12	1048	847	2,8	x1	4/4
13	910	344	2,8	x3	2/4

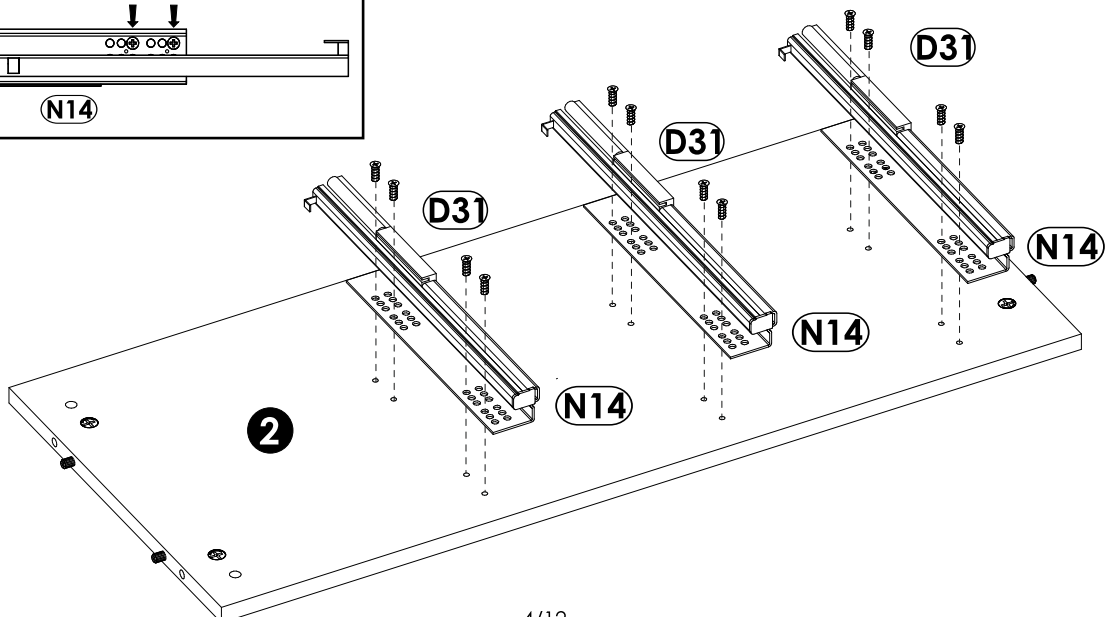
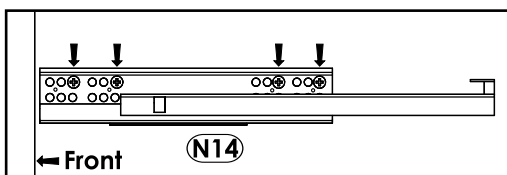
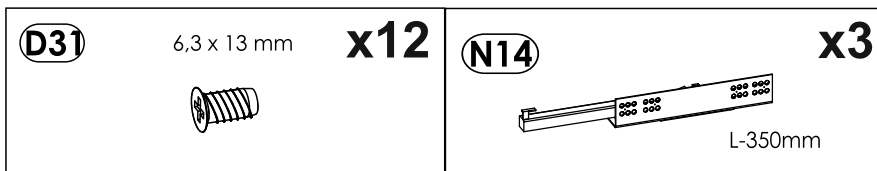
					2/4
---	--	--	--	--	-----





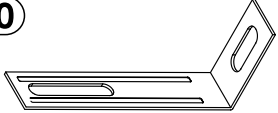
1 ▶

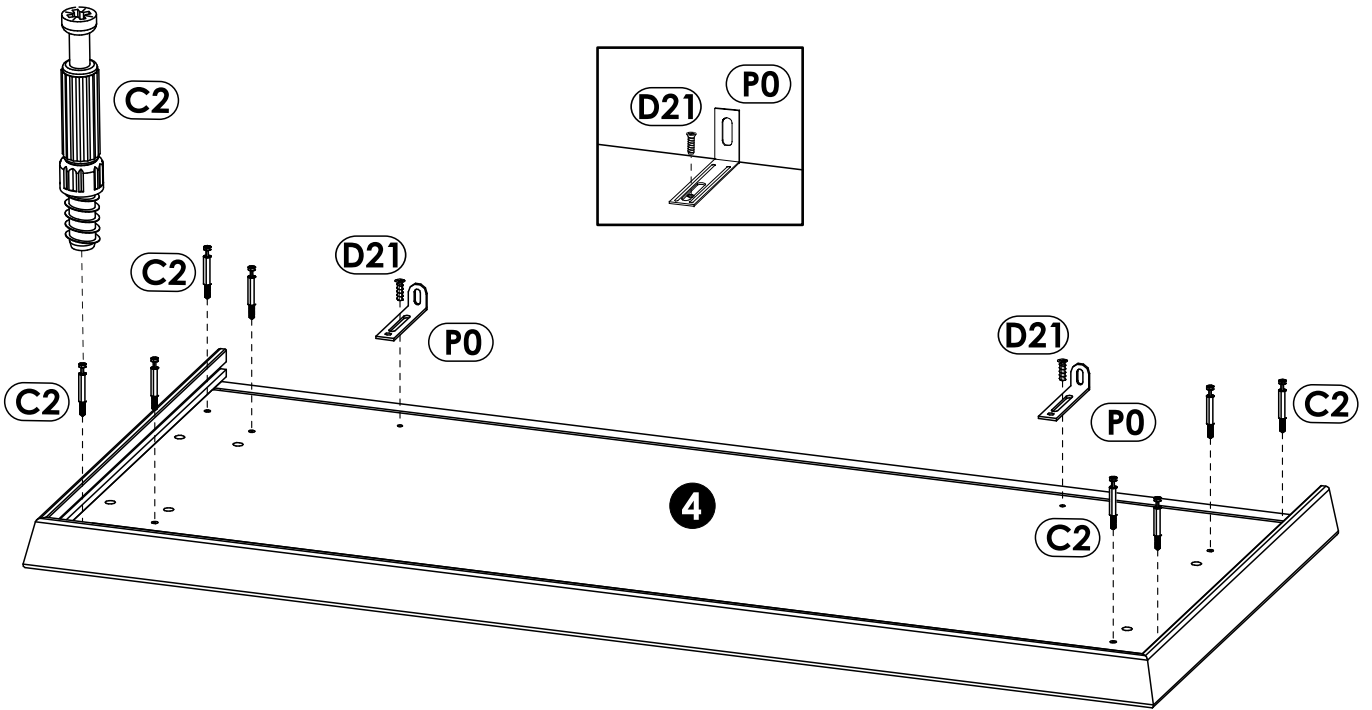


2 ▶

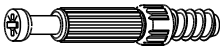



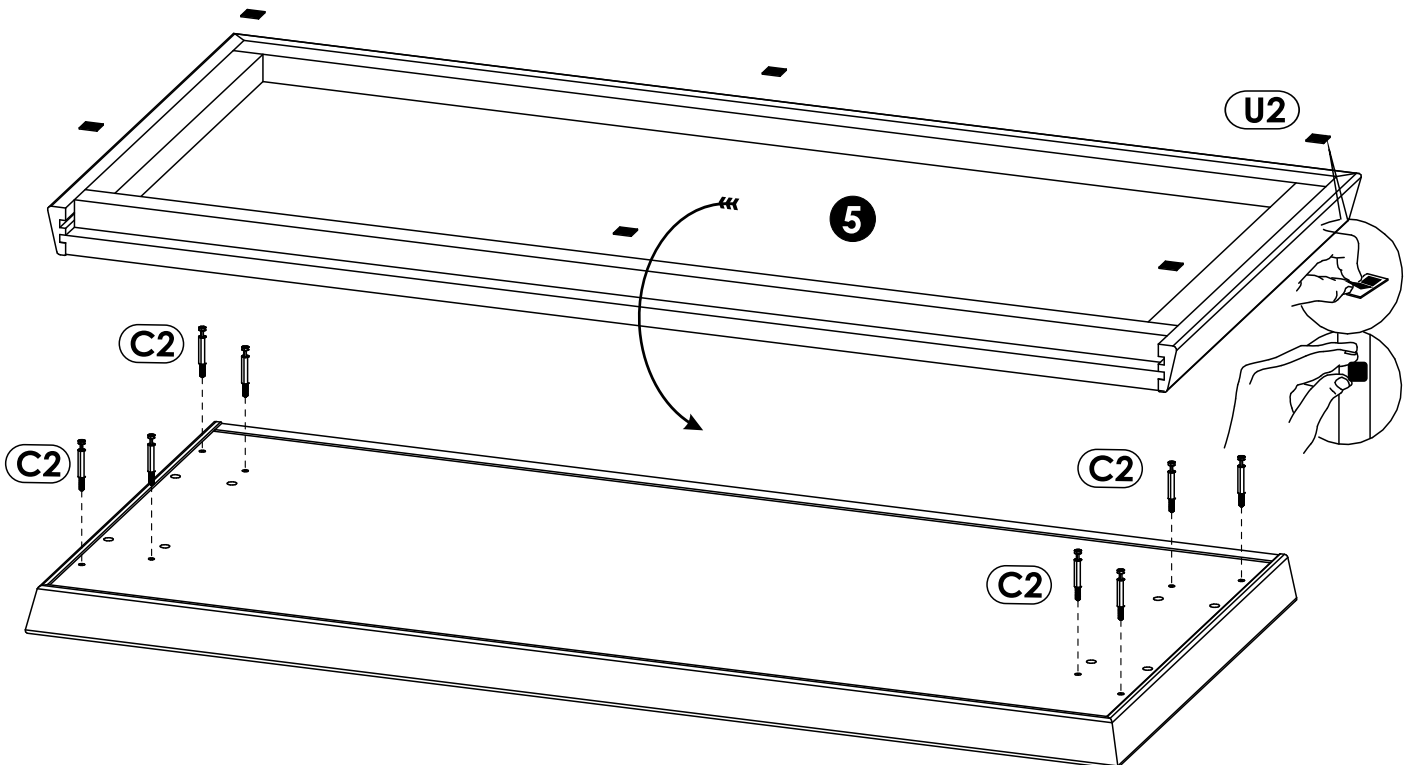
3 ▶

<b>(C2)</b> 	<b>x8</b>	<b>(D21)</b> 	5 x 13 mm	<b>x2</b>	<b>(P0)</b> 	<b>x2</b>
--	-----------	---	-----------	-----------	--	-----------

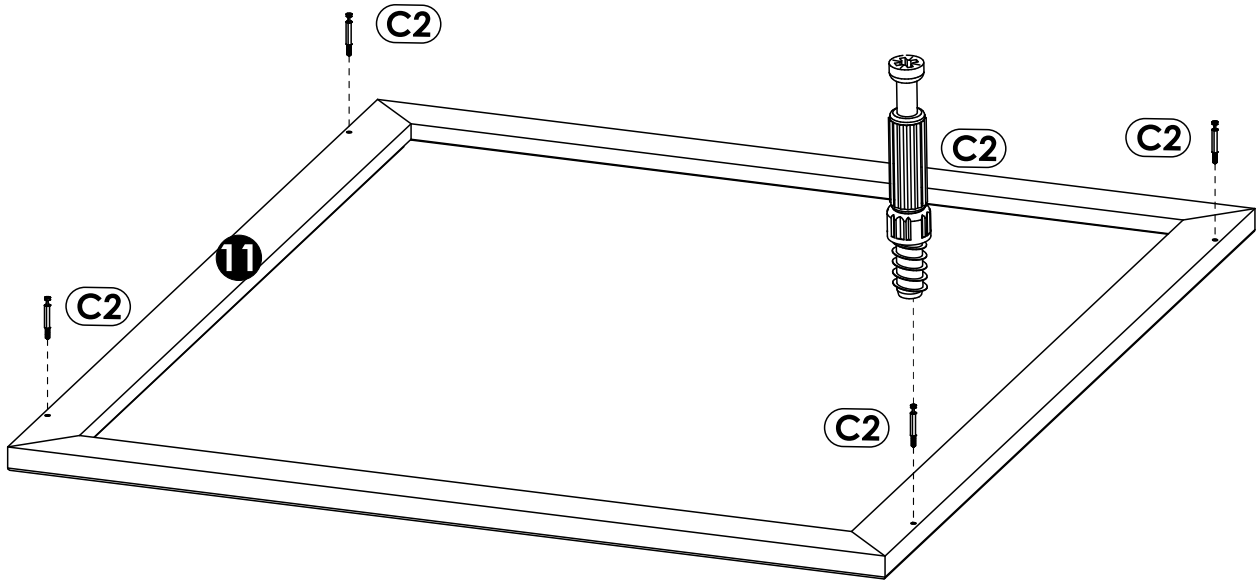
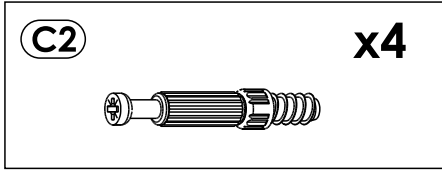


4 ▶

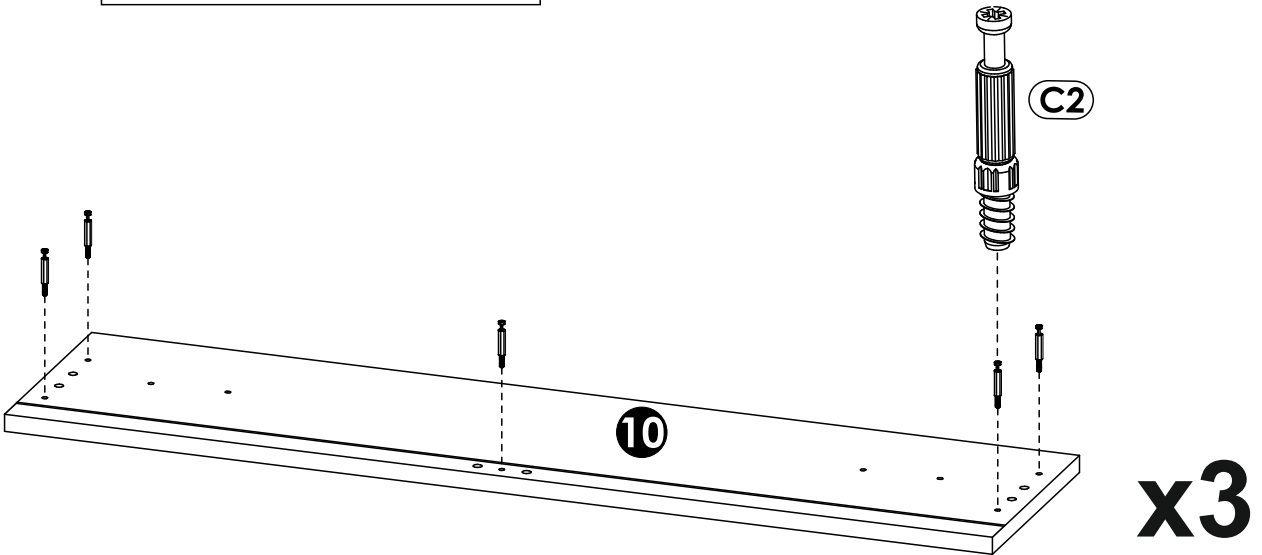
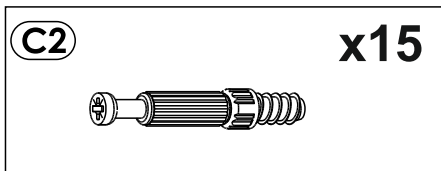
<b>(C2)</b> 	<b>x8</b>	<b>(U2)</b> 	<b>x6</b>
--	-----------	--	-----------



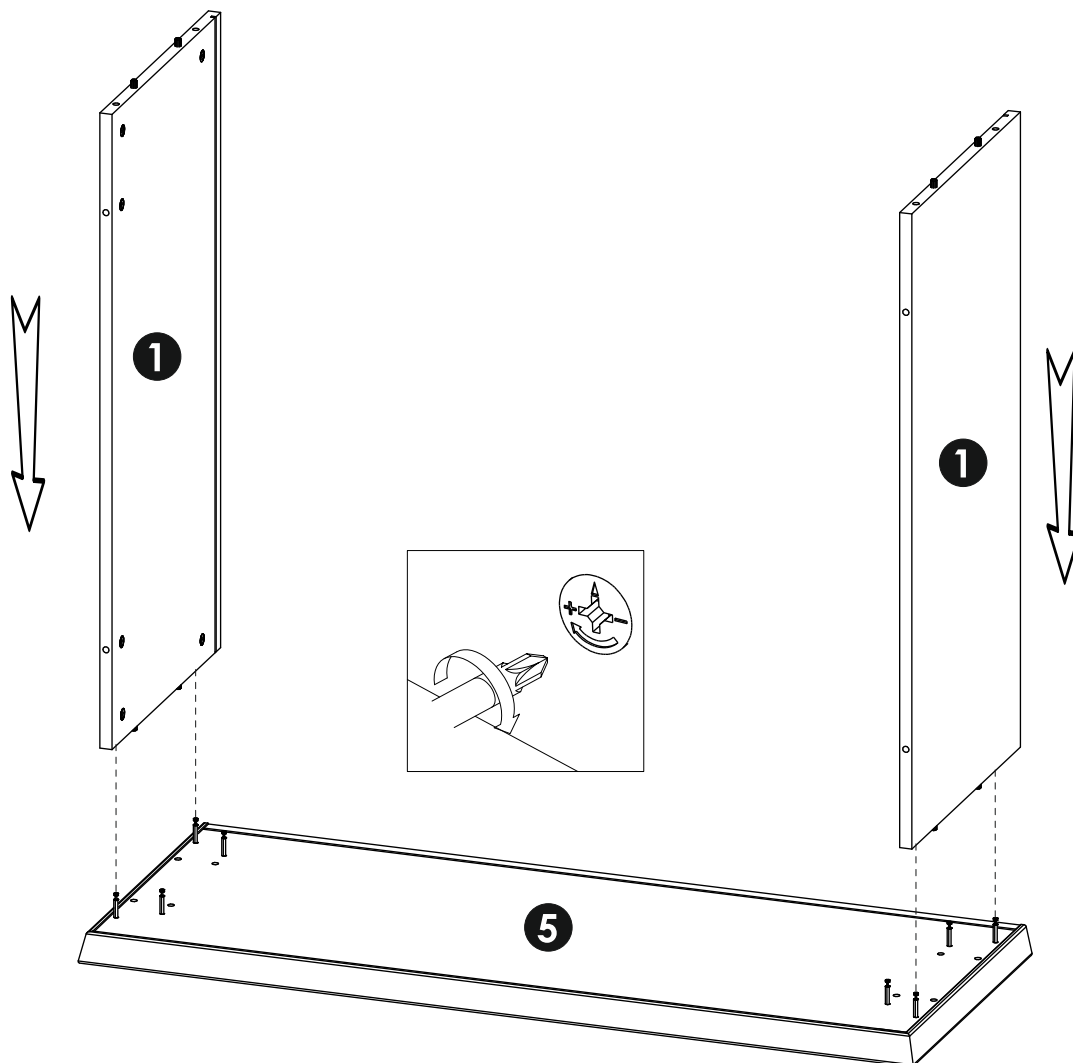
5 ▶



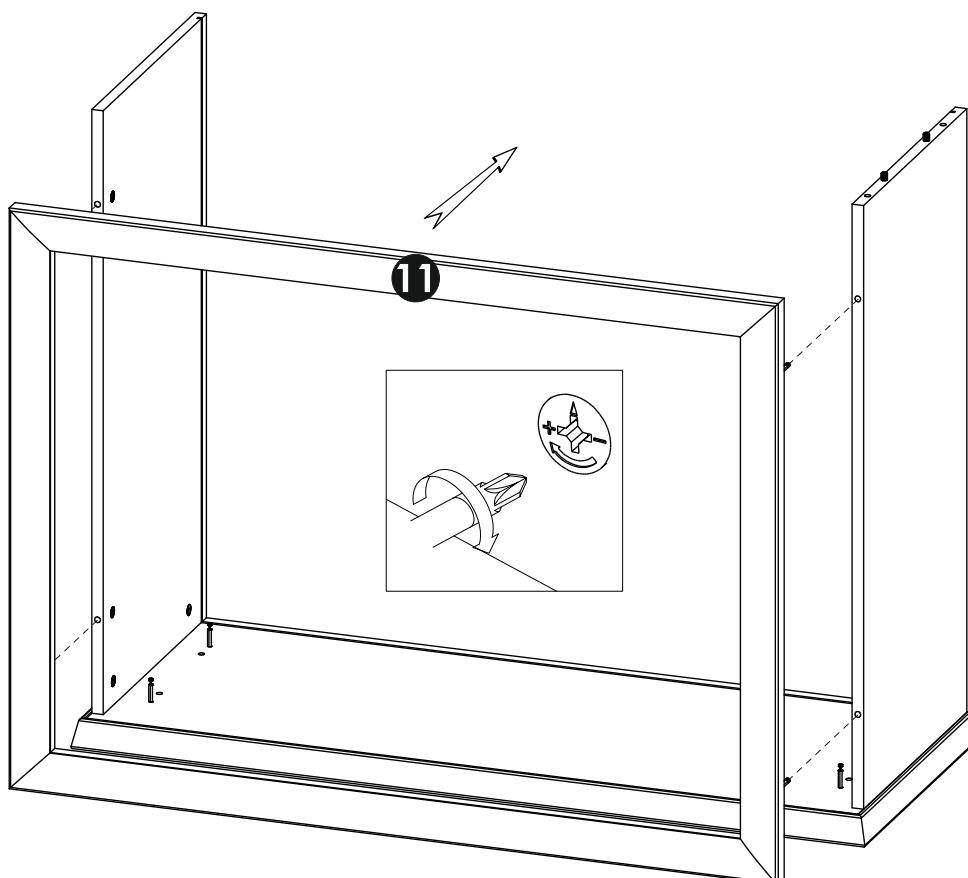
6 ▶



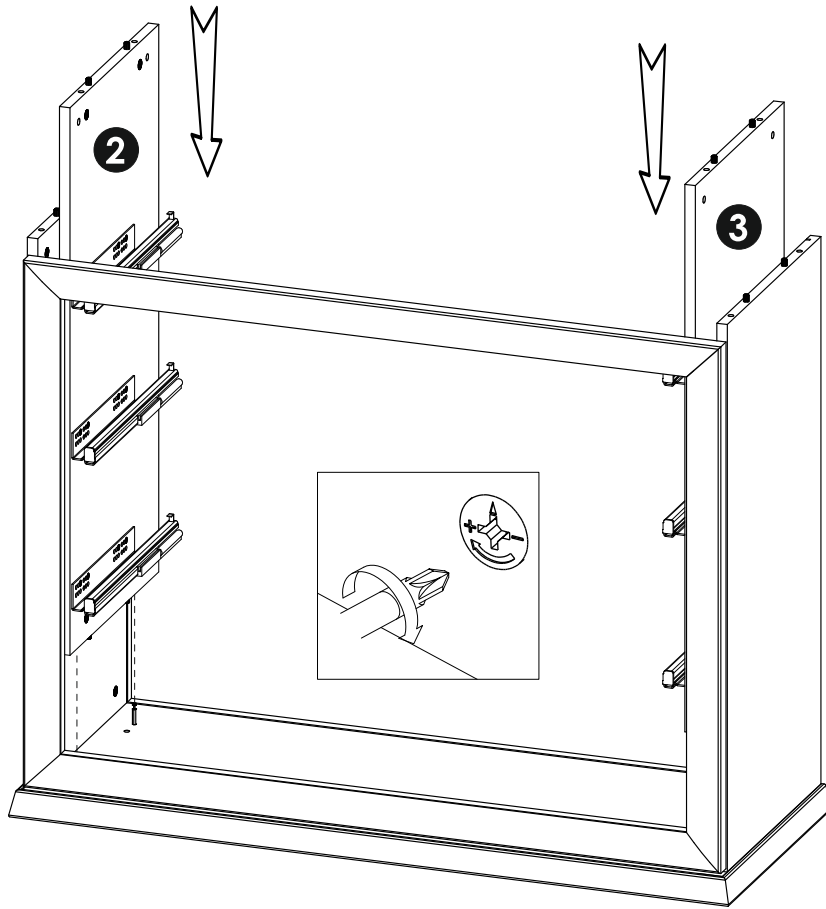
7 ▶



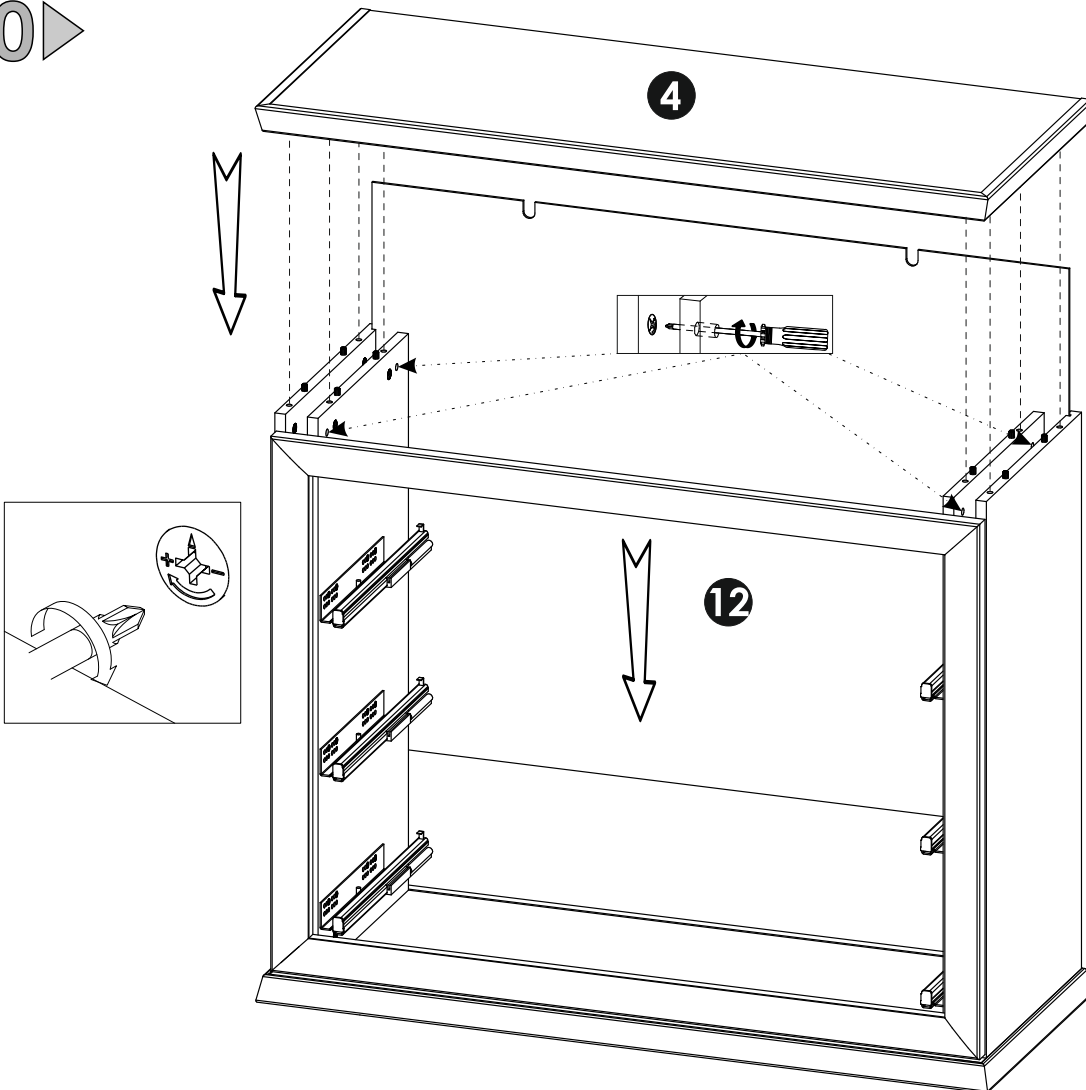
8 ▶



9 ▶


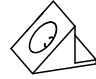


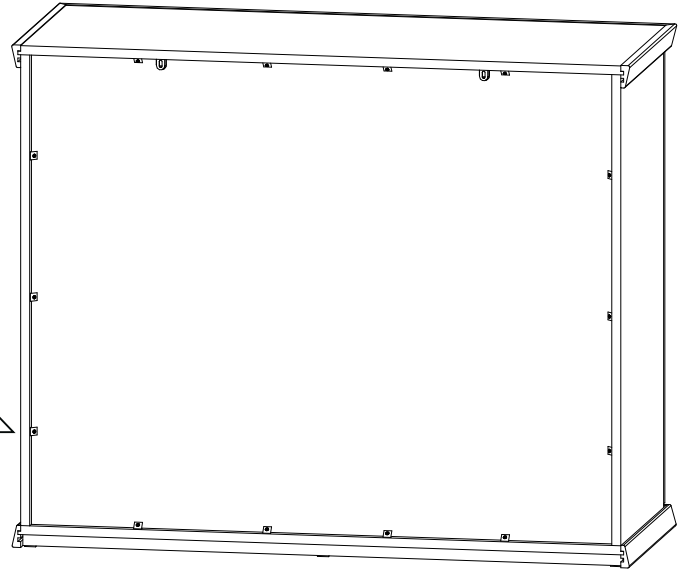
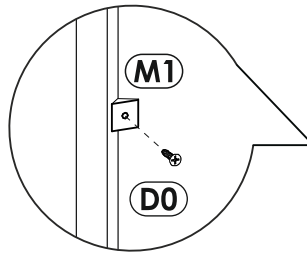
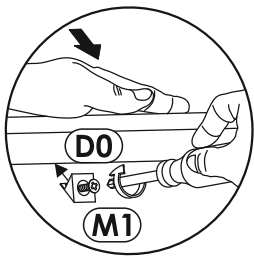
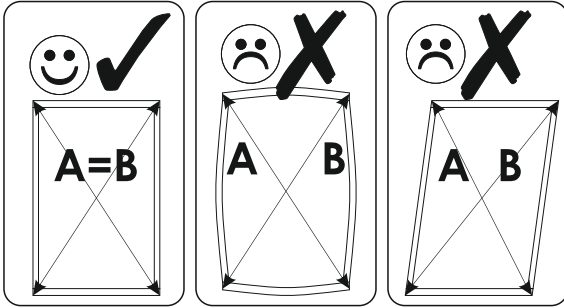
10 ▶



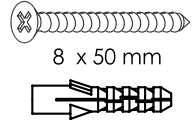


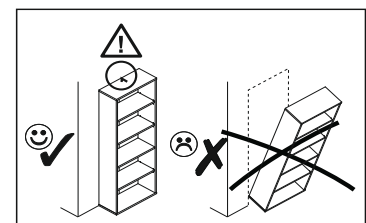
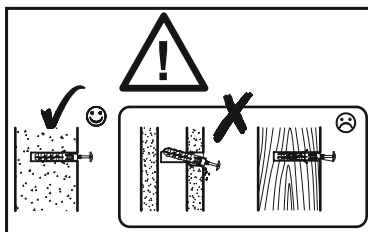
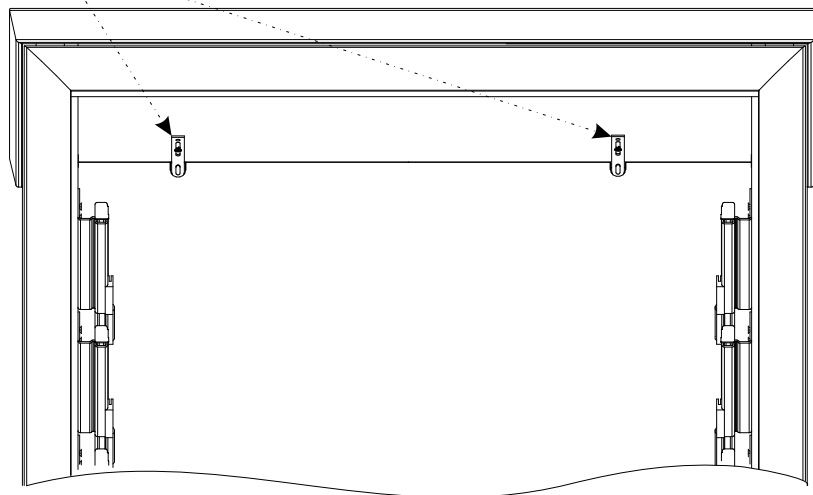
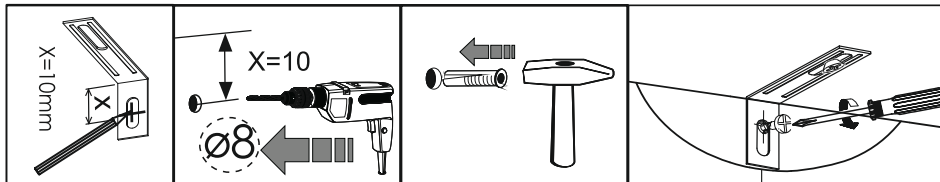
11 ▶

<b>(D0)</b> 3 x 15 mm 	<b>x14</b>	<b>(M1)</b> 	<b>x14</b>
---	------------	--	------------

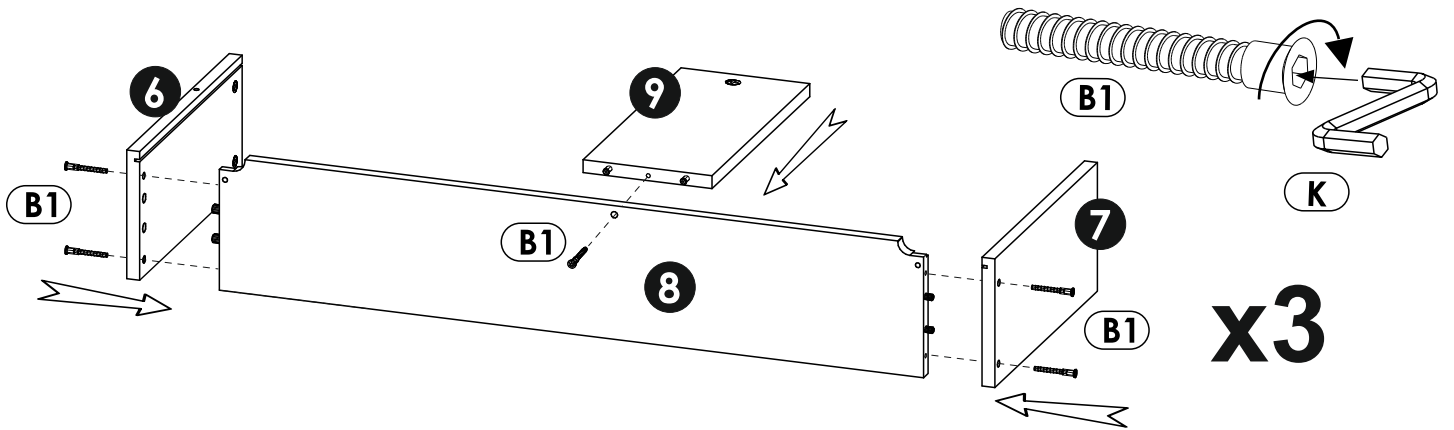
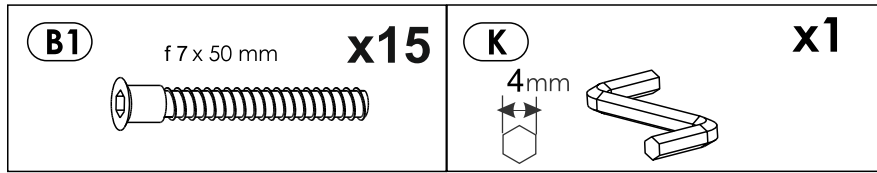


12 ▶

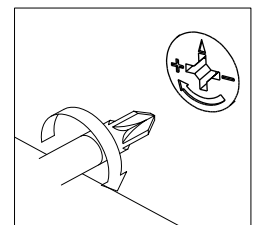
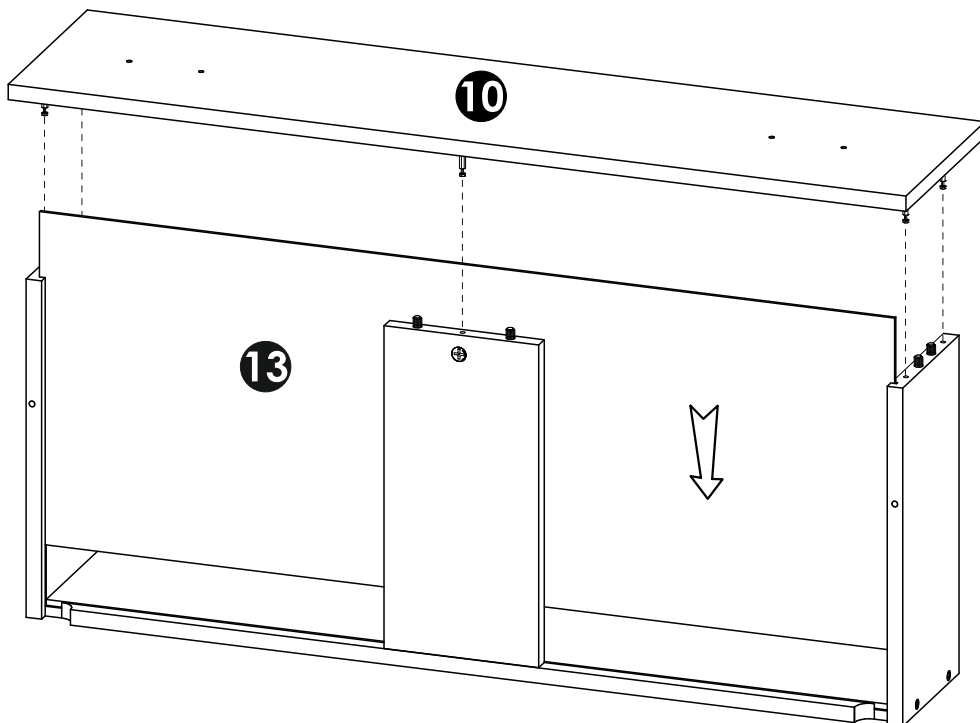
<b>(E0)</b> 5 x 50 mm 8 x 50 mm 	<b>x2</b>
---	-----------



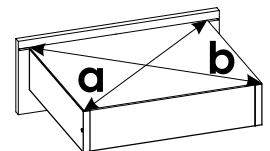
13 ▶



14 ▶

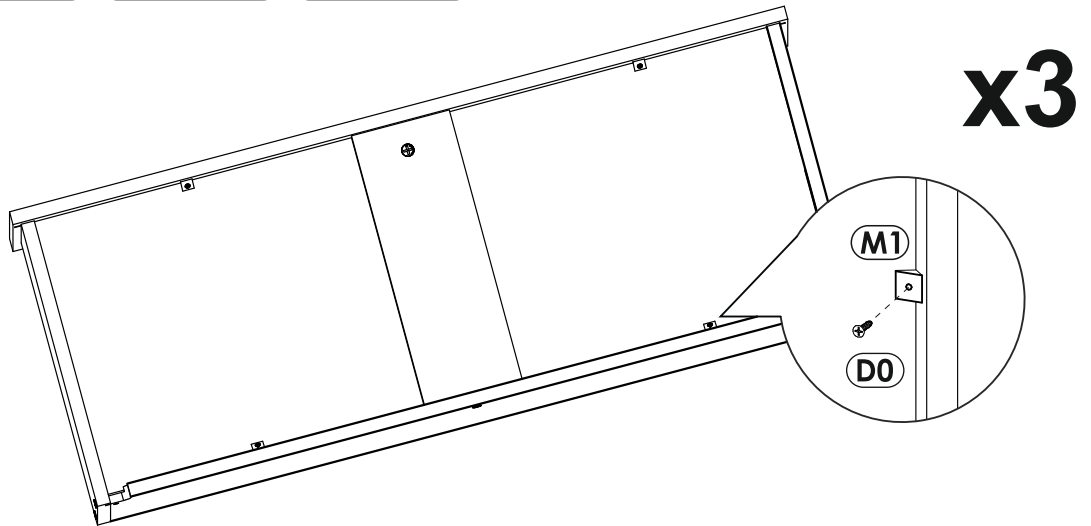
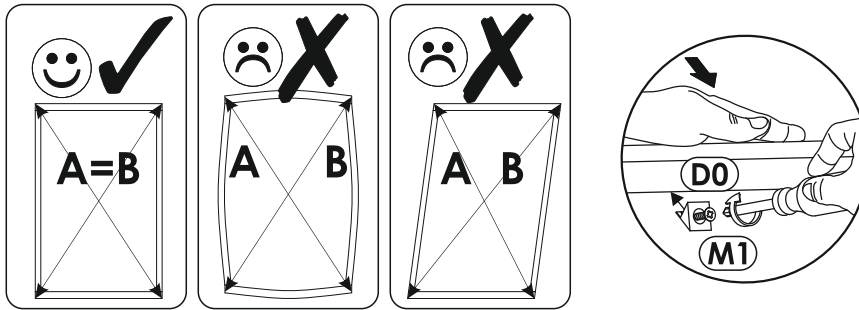
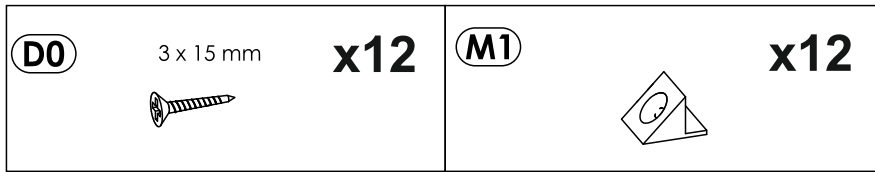


$a=b$

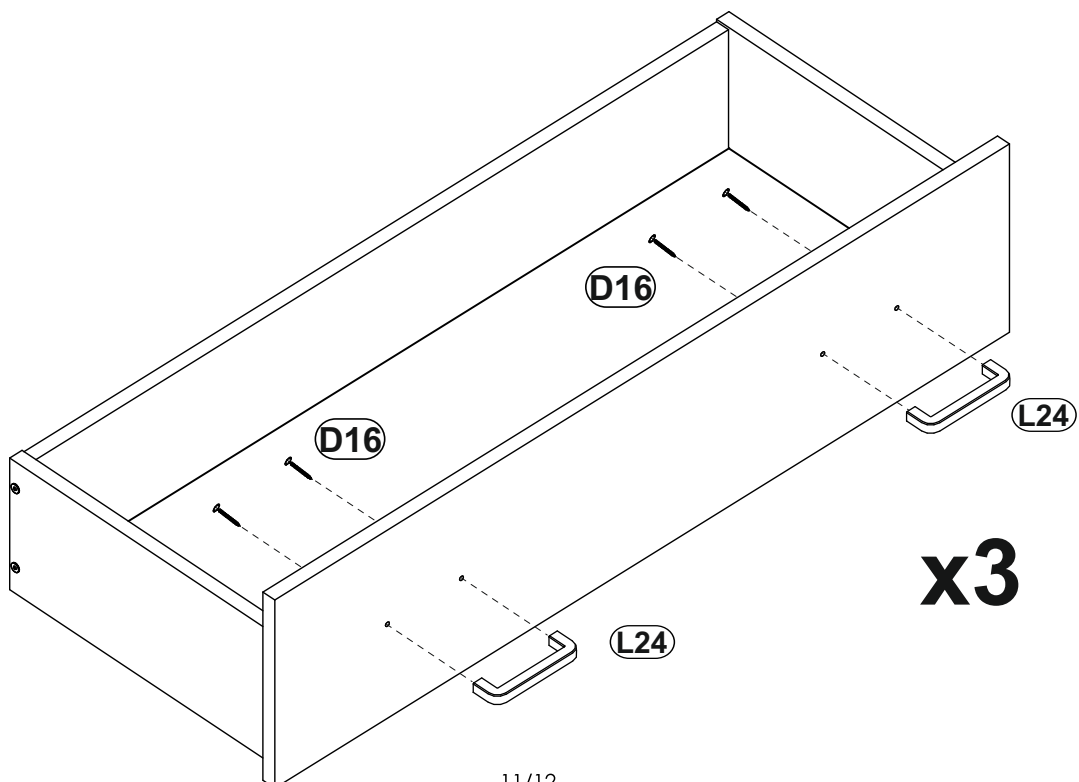
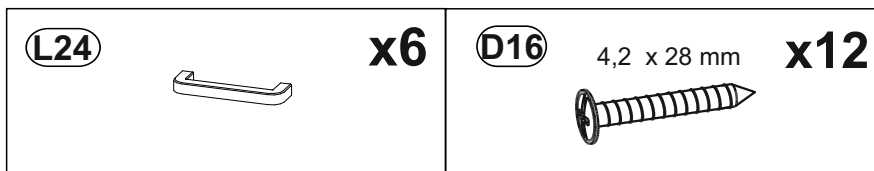


**x3**

15 ▶



16 ▶



16 ▶

