



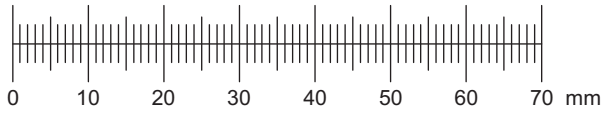







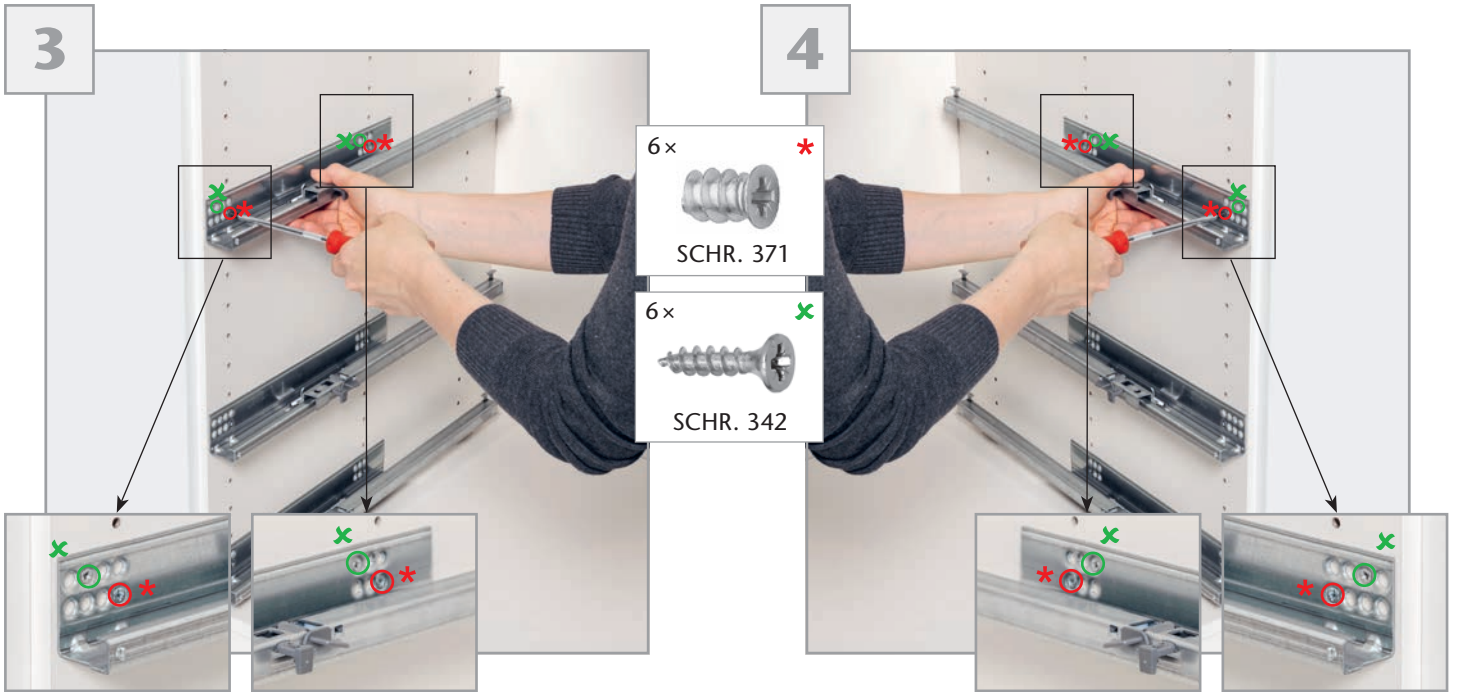
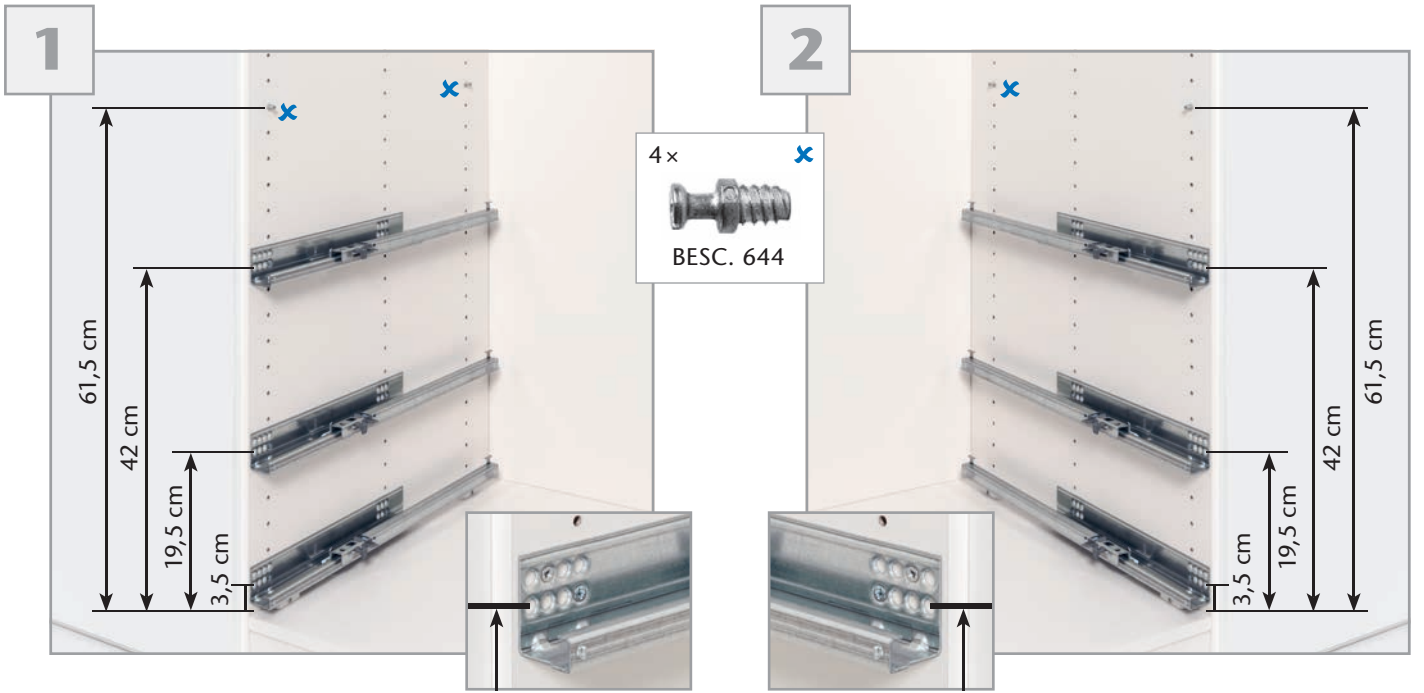
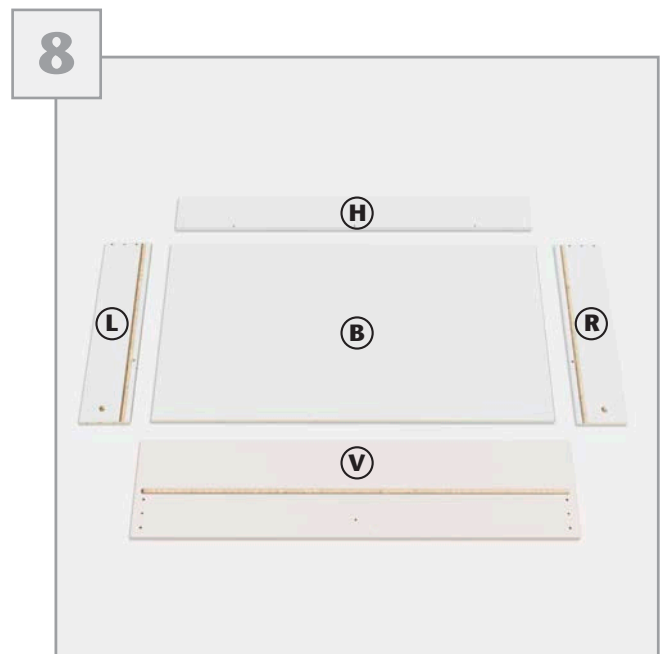
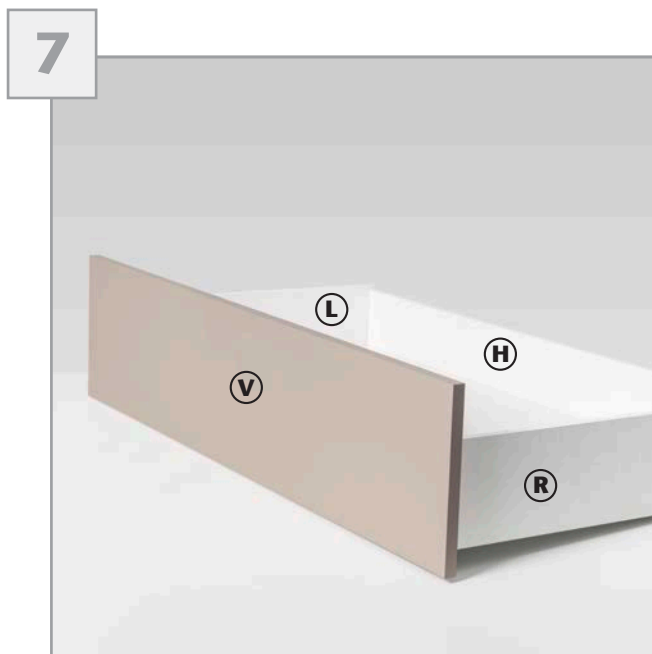
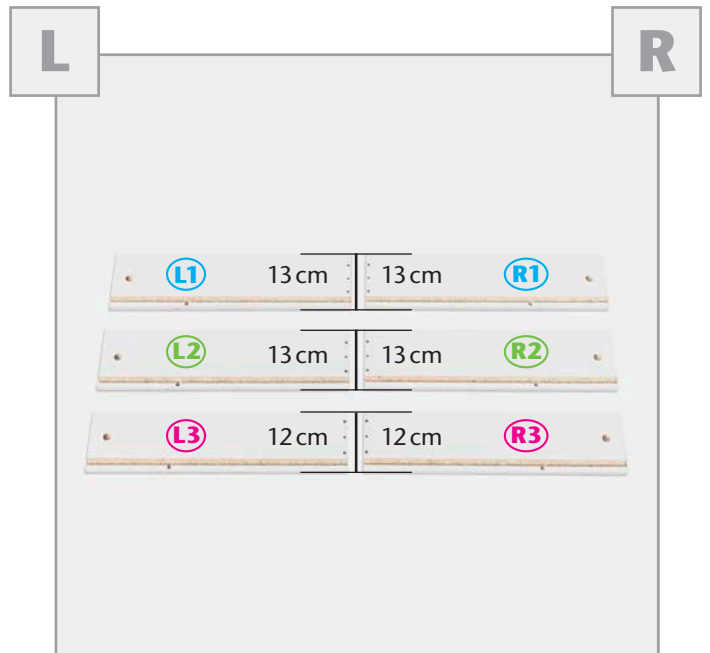
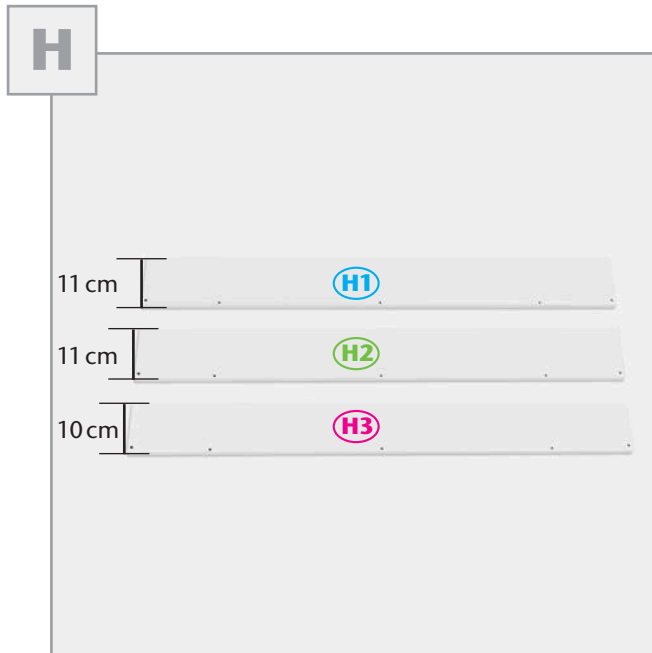
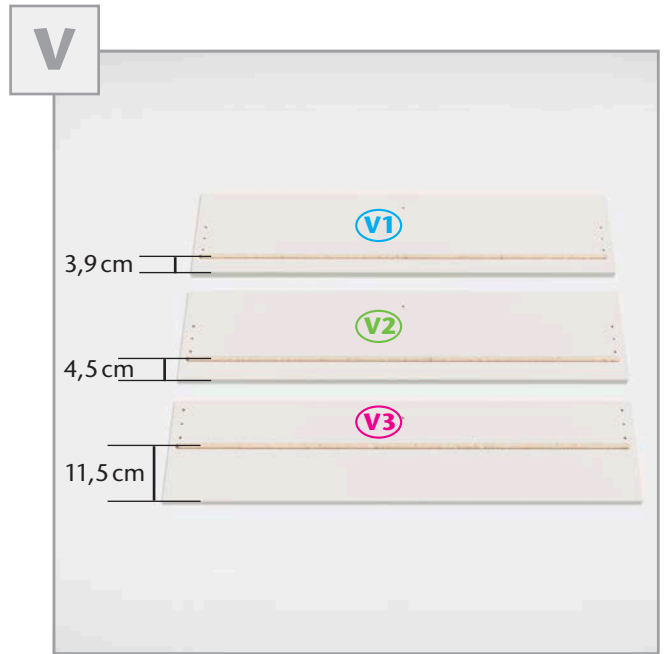
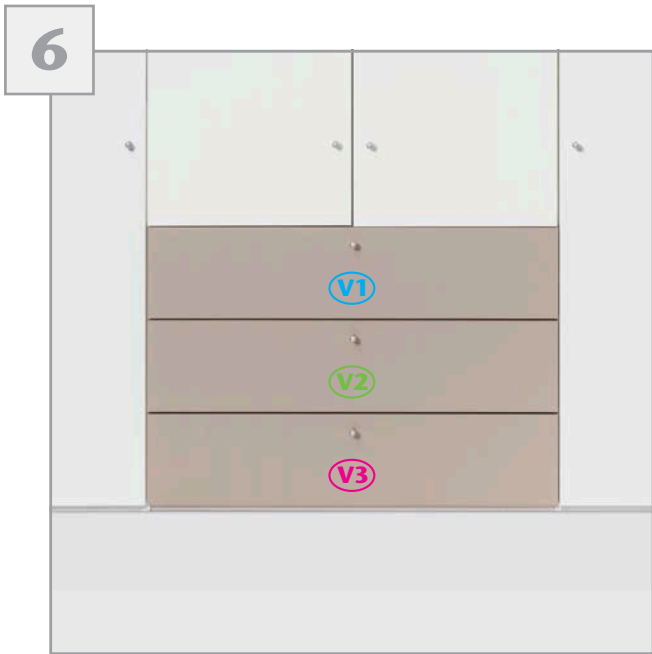
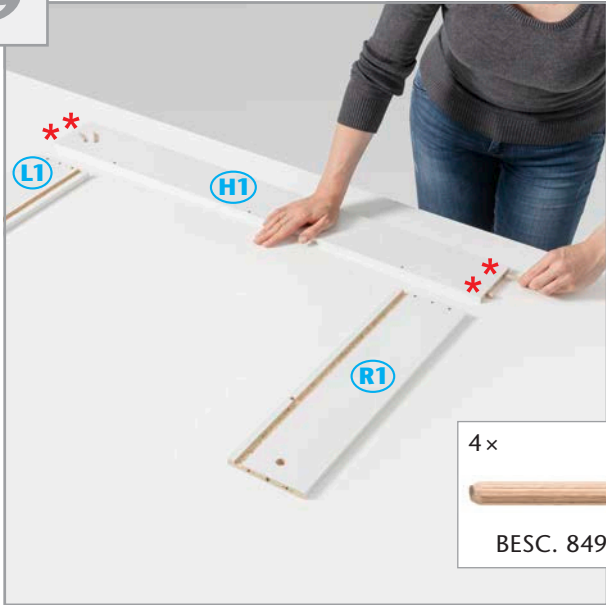


24 ×  BESC. 849 6 × 35 mm	4 ×  BESC. 644	12 ×  SCHR. 371 6,3 × 12 mm	15 ×  SCHR. 396 5 × 40 mm	M: 1:1 		
12 ×  SCHR. 342 3,5 × 15 mm	5 ×  BESC. 477	5 ×  SCHR. 340 M4 × 26 mm	6 ×  BESC. 772	6 ×  BESC. 847	6 ×  BESC. 397	6 ×  BESC. 889

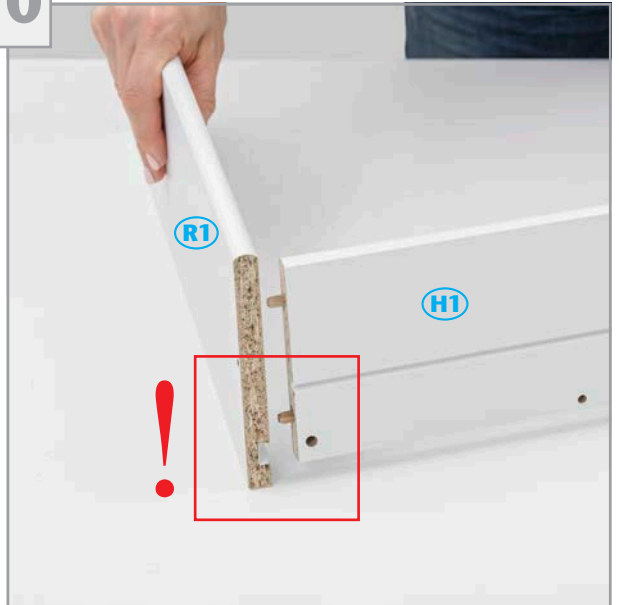




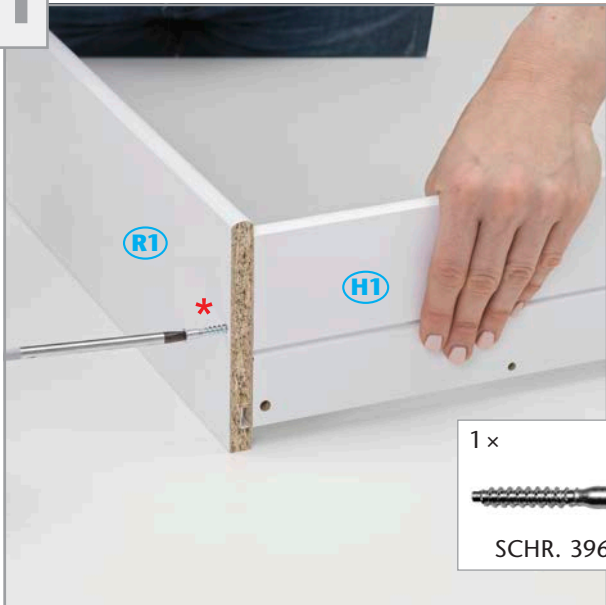
9



10



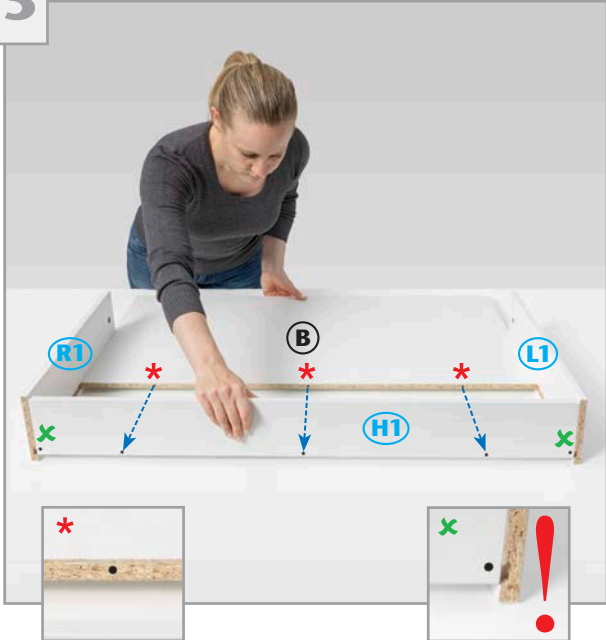
11



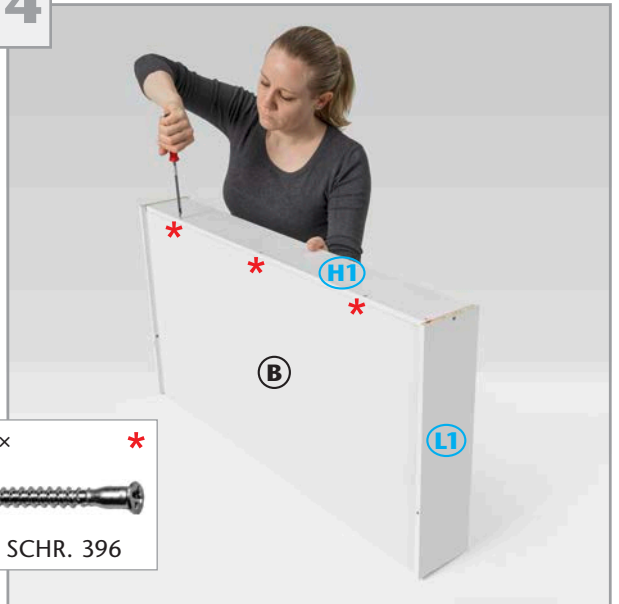
12



13

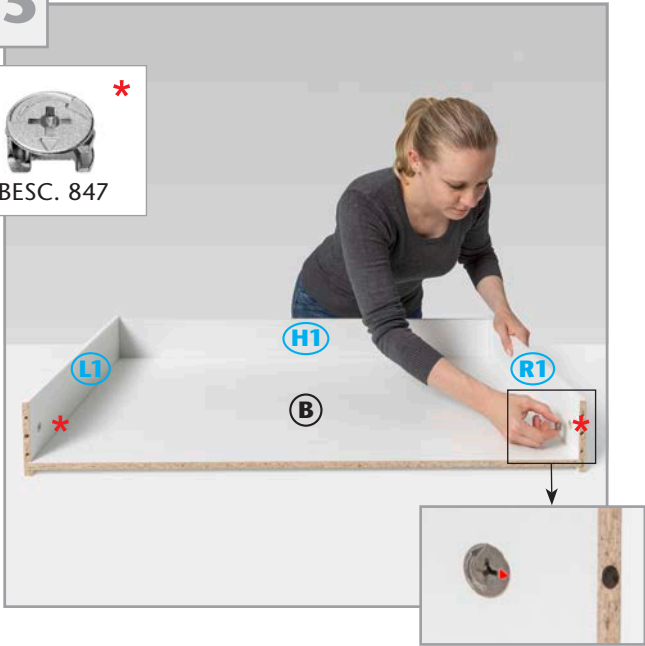


14



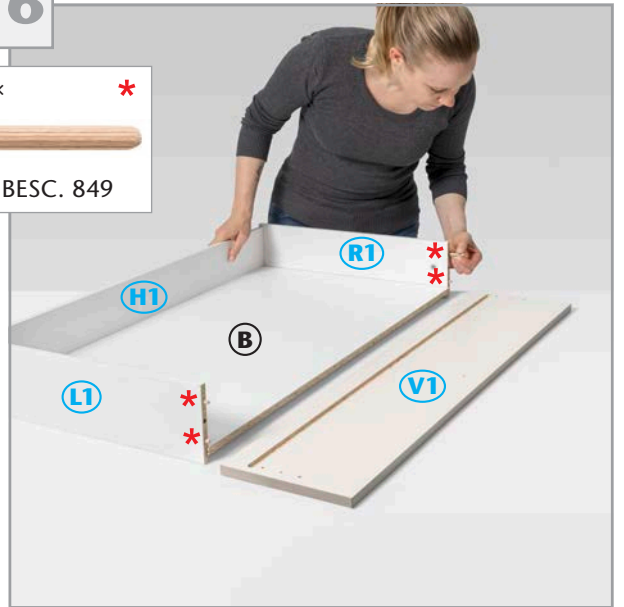
15

2x *
BESC. 847



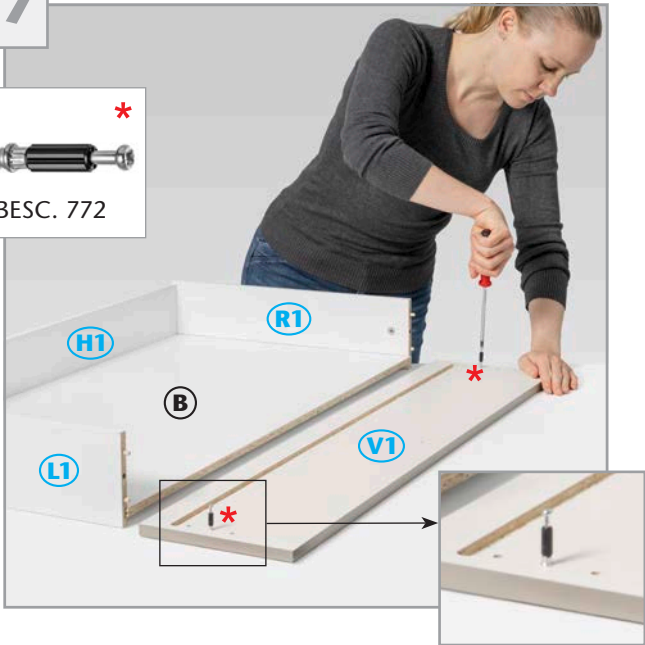
16

4x *
BESC. 849



17

2x *
BESC. 772



18

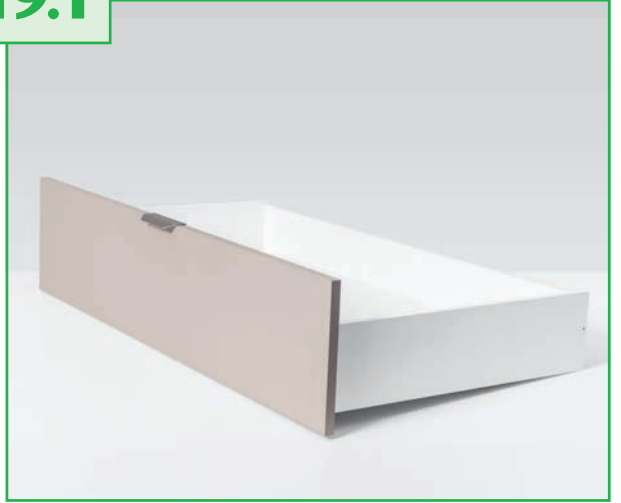




19.1



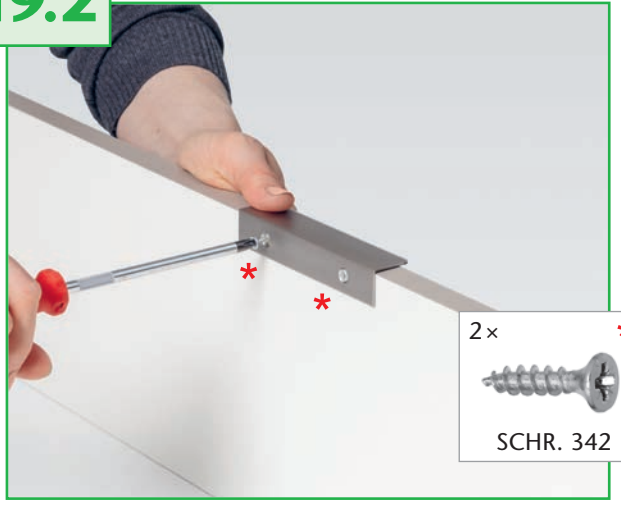
19.1



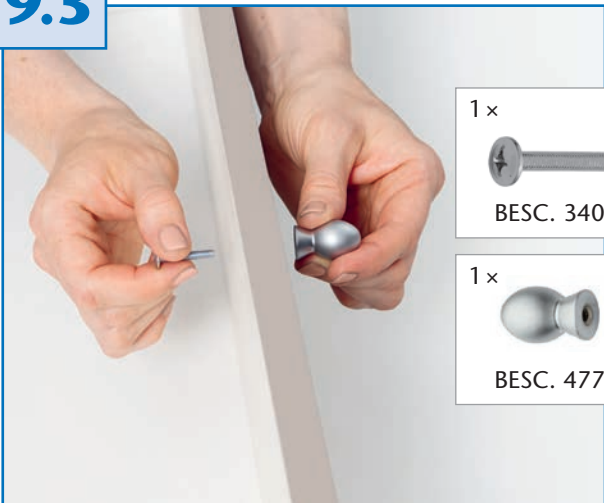
19.2



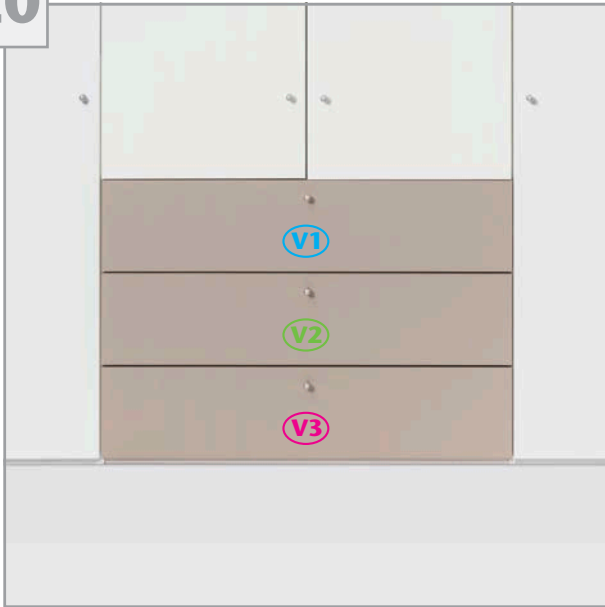
19.2



19.3



20



21



22



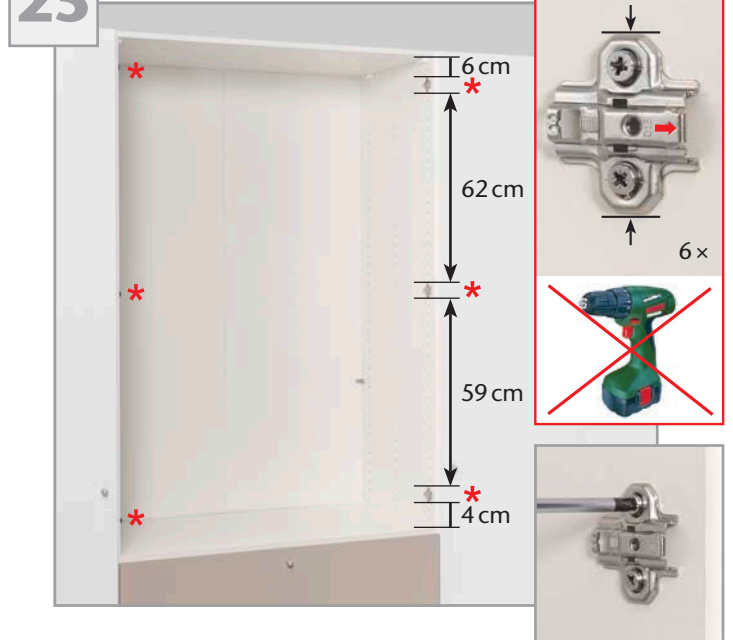
23



24



25



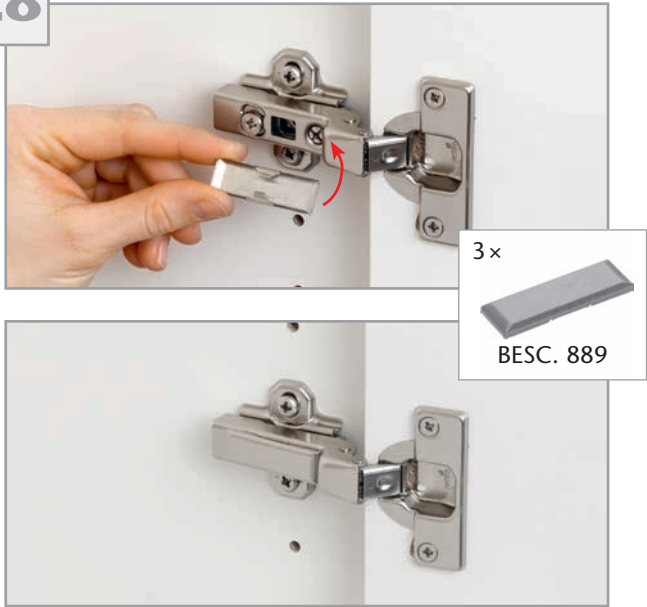
26



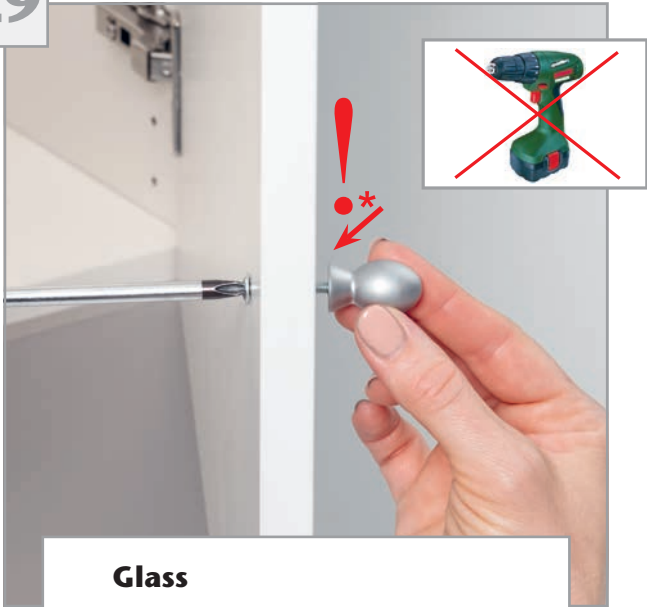
27



28



29



Glass

! *
 ● SCHR. 340 BESC. 488 BESC. 477

No Glass

! *
 ● SCHR. 340 BESC. 477