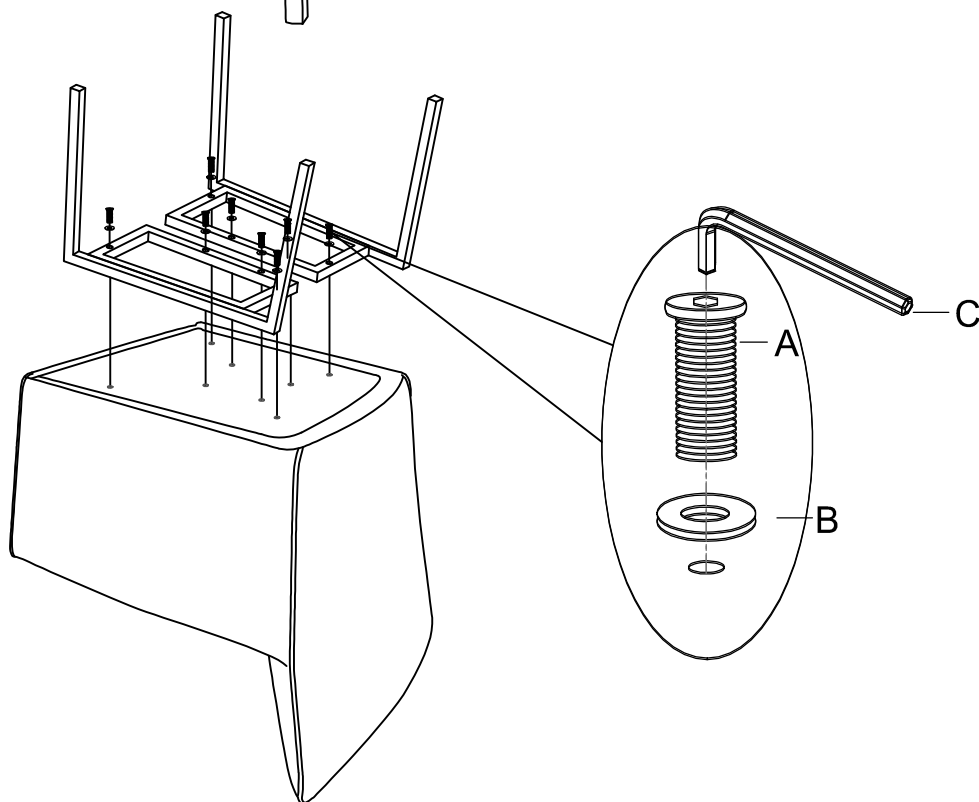


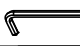


- D - Bitte Überprüfen Sie in regelmäßigen Abständen den festen Sitz der Schrauben.
 D - Bitte nur mit einem Staubtuch oder feuchten Tuch abwischen.
 GB - Please check the tightness of the screws at regular intervals.
 GB - Please only wipe with a duster or damp cloth.
 F - Veuillez vérifier à intervalles réguliers que les vis sont bien serrées.
 F - Veuillez l'essuyer uniquement avec un chiffon à poussière ou un chiffon humide.
 ES - Compruebe periódicamente el apriete de los tornillos.
 ES - Limpiela sólo con un plumero o un paño húmedo.
 IT - Controllare il serraggio delle viti a intervalli regolari.
 IT - Pulire solo con uno spolverino o un panno umido.
 PL - Proszę w regularnych odstępach czasu sprawdzać dokręcenie śrub.
 PL - Proszę przecierać tylko ściereczką do kurzu lub wilgotną.
 NL - Controleer regelmatig of de schroeven goed vastzitten.
 NL - Alleen afnemen met een stofdoek of vochtige doek.
 S - Kontrollera att skruvarna är ordentligt åtdragna med jämna mellanrum.
 S - Torka endast av med en dammvippa eller en fuktig trasa.
 SK - V pravidelných intervaloch kontrolujte dotiahnutie skrutiek.
 SK - Utierajte iba prachovkou alebo vlhkou handričkou.
 SL - V rednih časovnih presledkih preverjajte zategnjenost vijakov.
 SL - Obrišite ga le s krpo za prah ali vlažno krpo.
 HR - Redovito provjeravajte čvrsto nalijeganje vijaka.
 HR - Brišite samo krpom za prašinu ili vlažnom krpom.



A		M6*35	8
B		∅6*16*1.2	8
C		#4	1
Dx1		Ex2	
