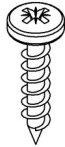
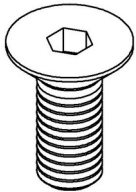


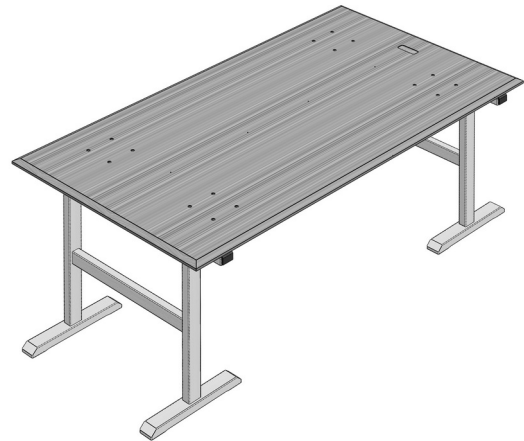
Aufbauanleitung / *assembly instructions* mod. **3844 - 3846 ALO fest**



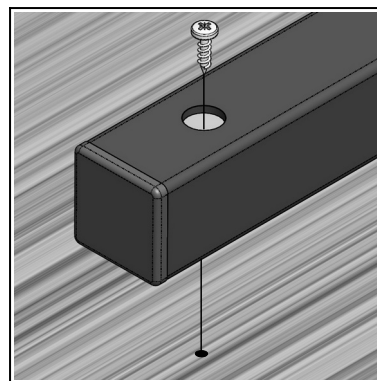
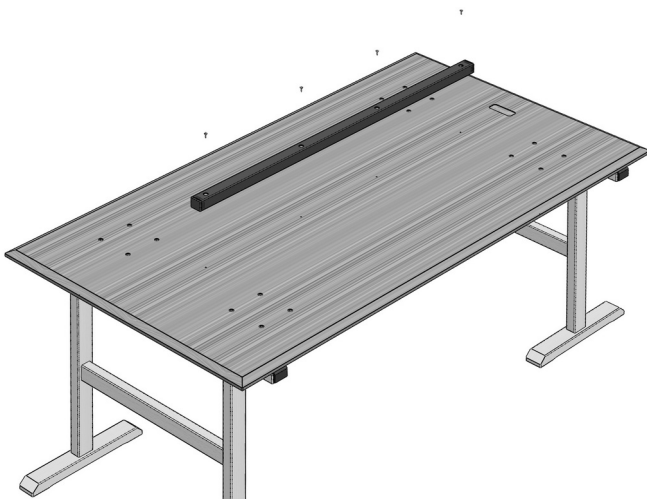
16x
M8 x 20
Unterbaupaket

5x
5,0 x 20
Unterbaupaket

1. Montagematerial
1. fitting material

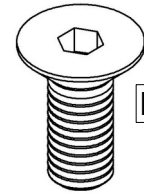
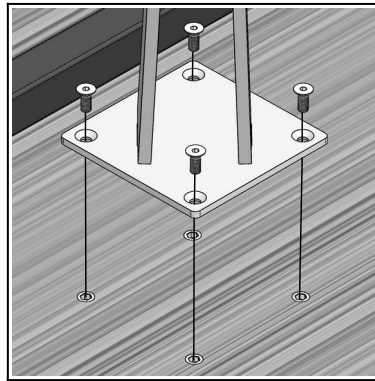
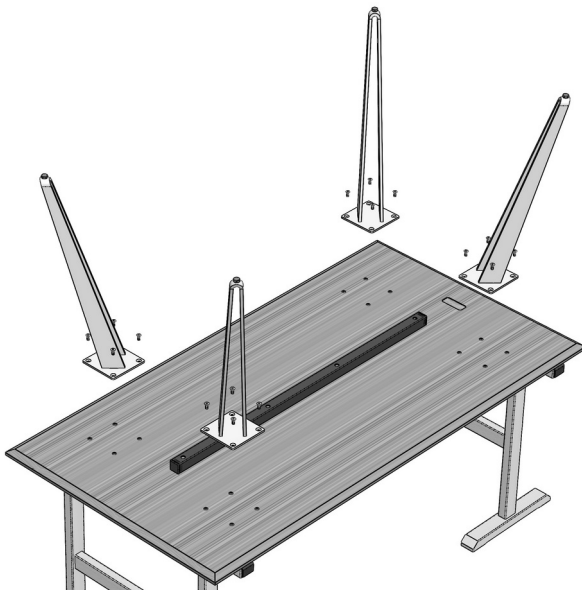


2. Den Oberbau umgedreht auf gepolsterten Montageböcken ablegen.
2. Lay the table top upside down on padded assembling tressles.



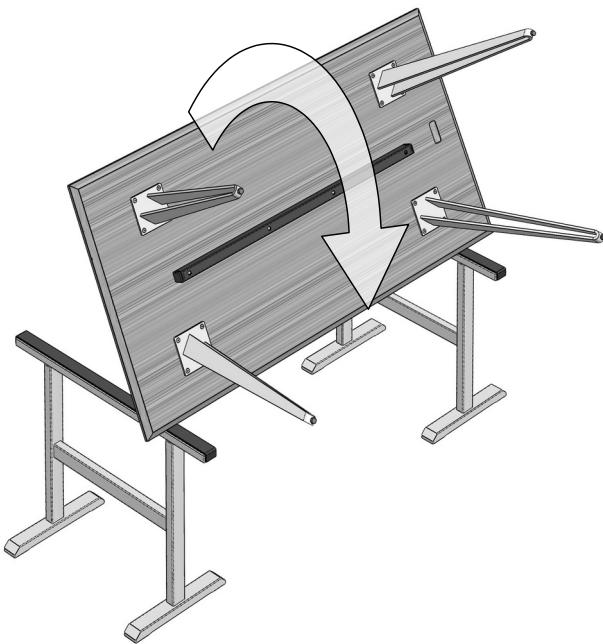
5,0 x 20

3. Beim Anschrauben des Stahlrohrs die Punktierungen nutzen.
3. Use the dotting to fix the steel tube.



M8 x 20

4. Die Tischbeine anschrauben.
4. *Screw on the table feet.*



5. Den Tisch wenden, ohne über die Füße abzuwinkeln.
5. *Turn the table. Make sure that the weight of the table does not rest on 2 legs only, while turning it.*

6. **Fertig.**
6. **Ready.**

