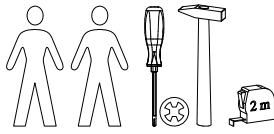
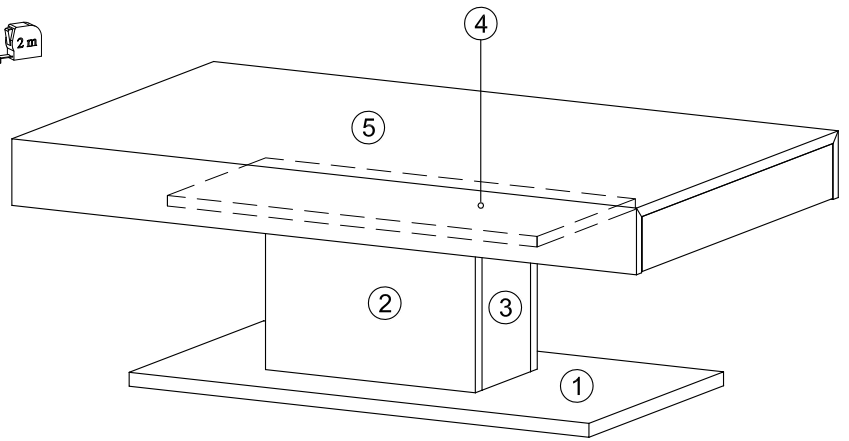
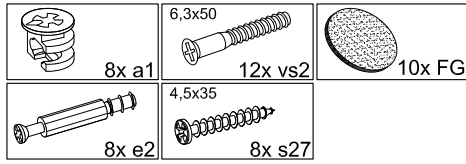
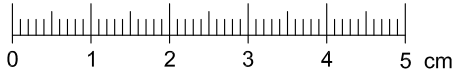


# Montageanleitung Typ 540-770

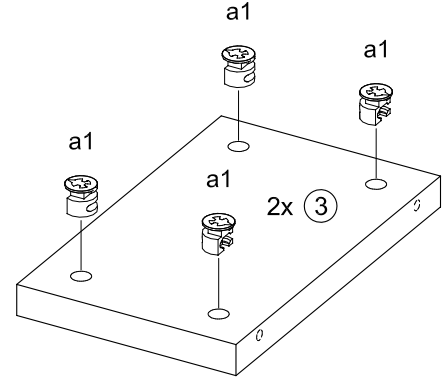
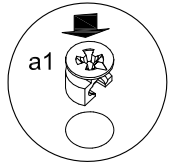
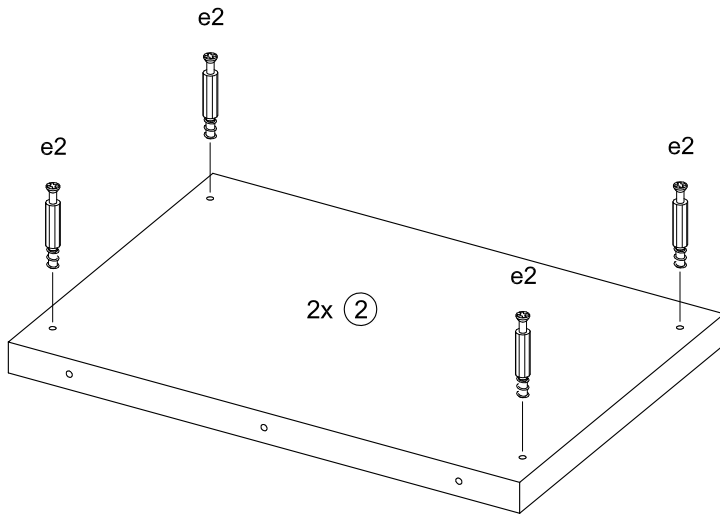


**Achtung**  
Um Beschädigungen zu vermeiden,  
verwenden Sie Bitte eine weiche Unterlage.

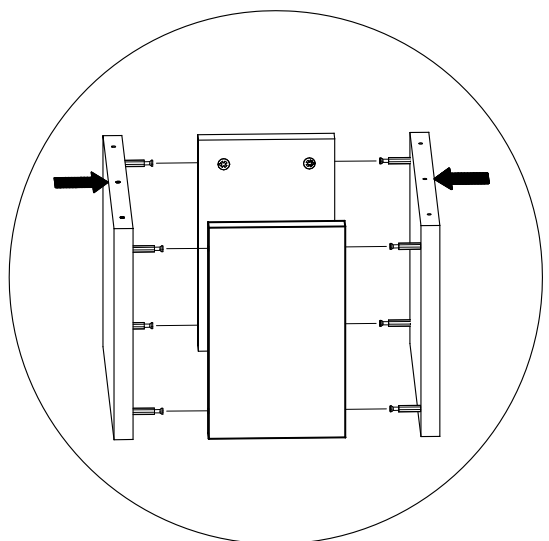
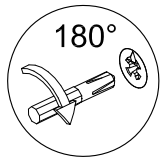
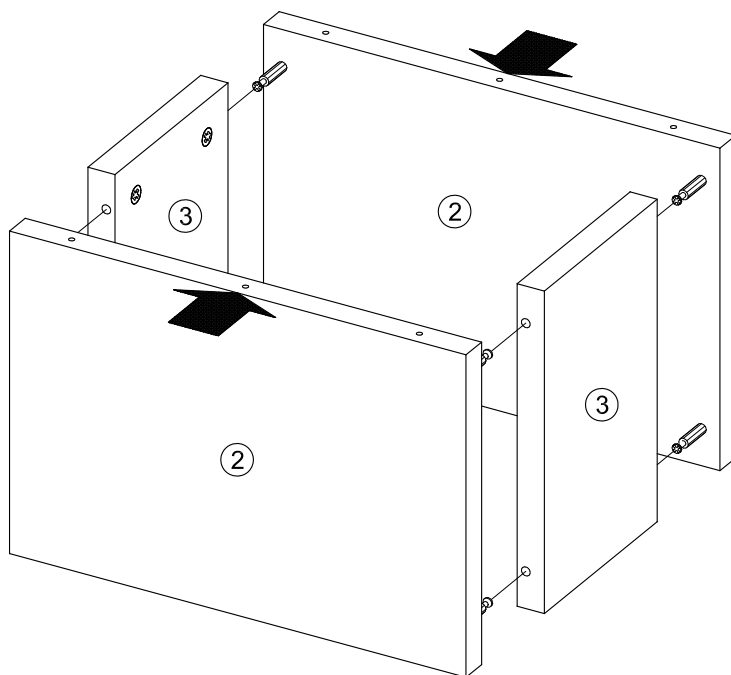
**Pflegehinweis**  
Bitte reinigen Sie das Möbel mit einem feuchten Tuch. Keine  
Lösungsmittel verwenden!



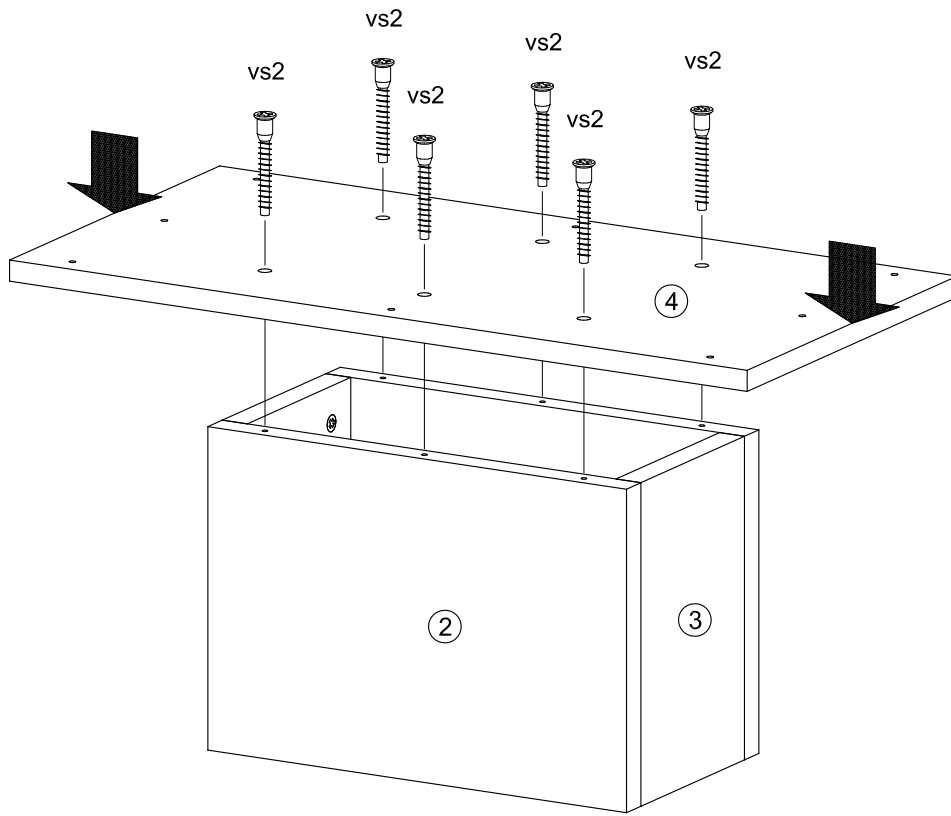
**A**



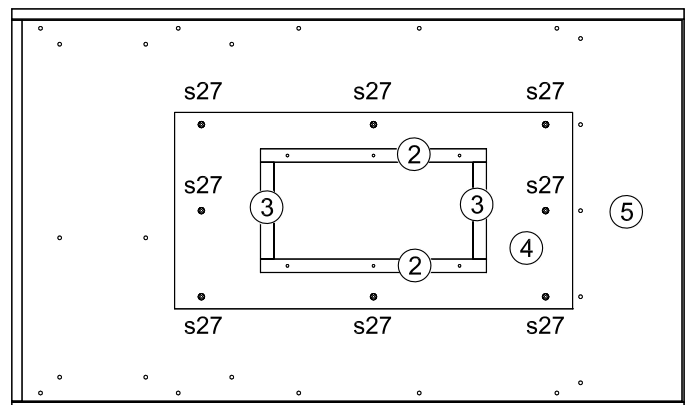
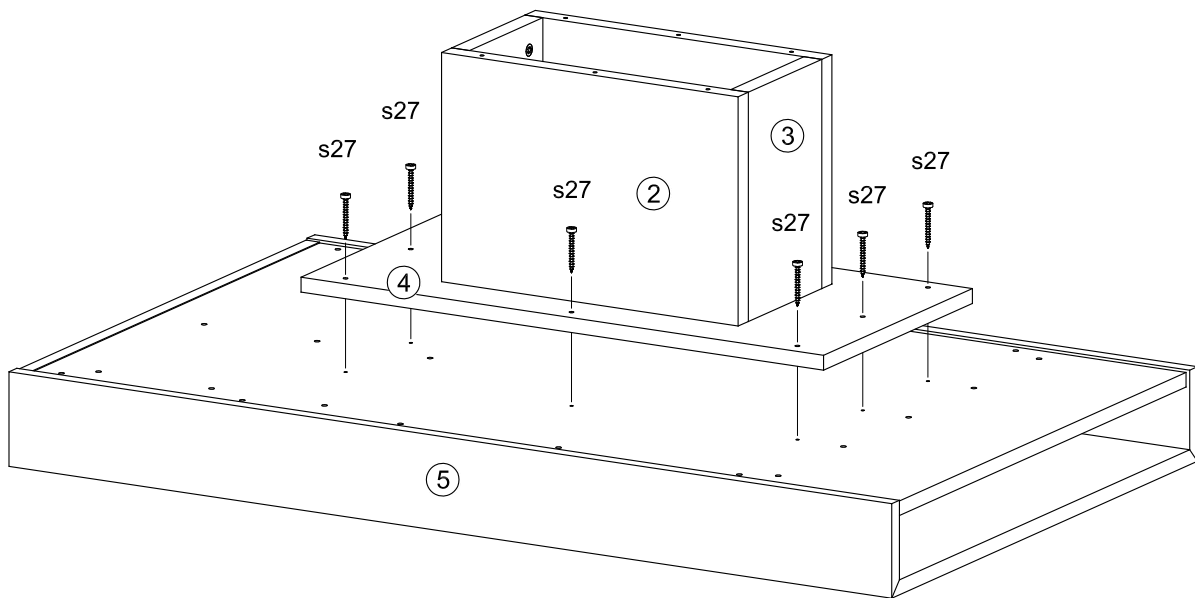
**B**



C



D



E

