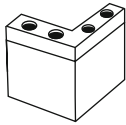
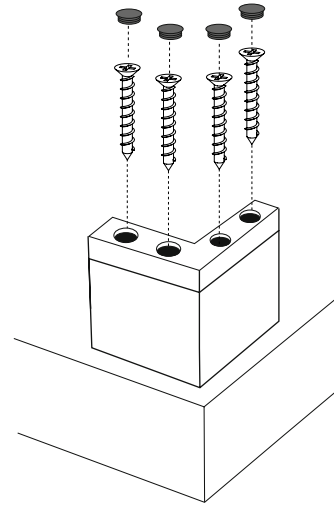
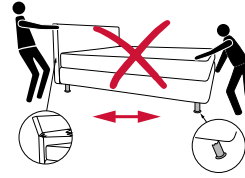
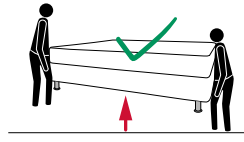
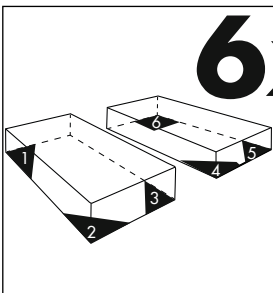
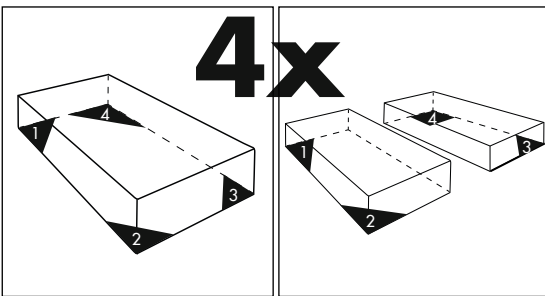


DE Montageanleitung H05

EN Assembly instructions H05



▶ Fußposition/ foot position



BEUTEL-46

16x 

16x 

BEUTEL-66

24x 

24x 

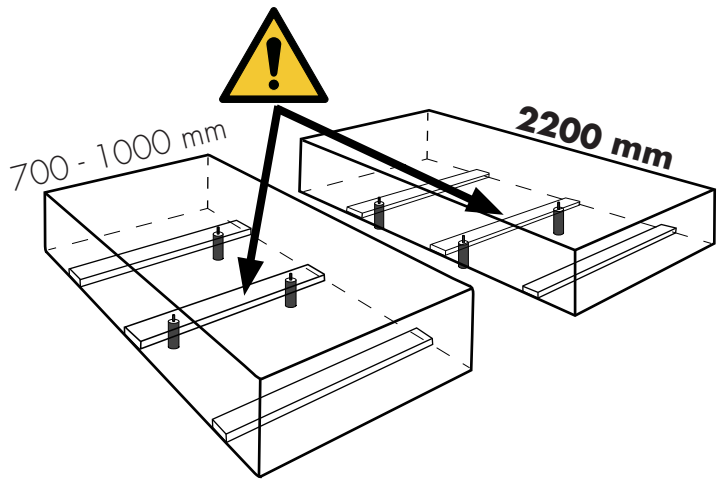
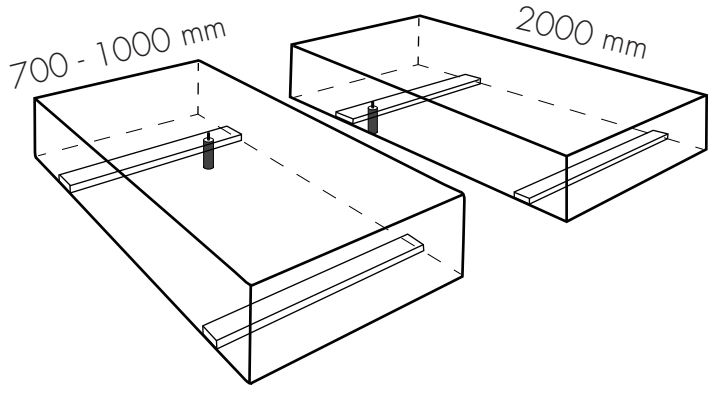
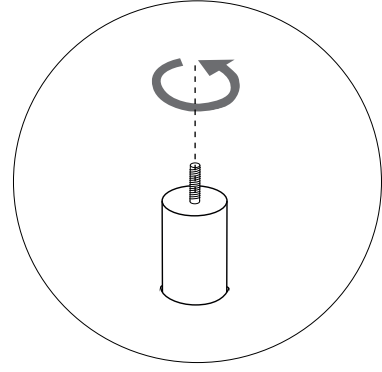
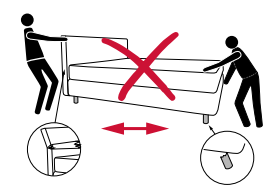
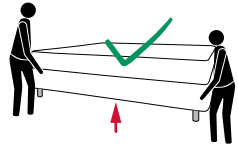


DE

Stützfußposition D06

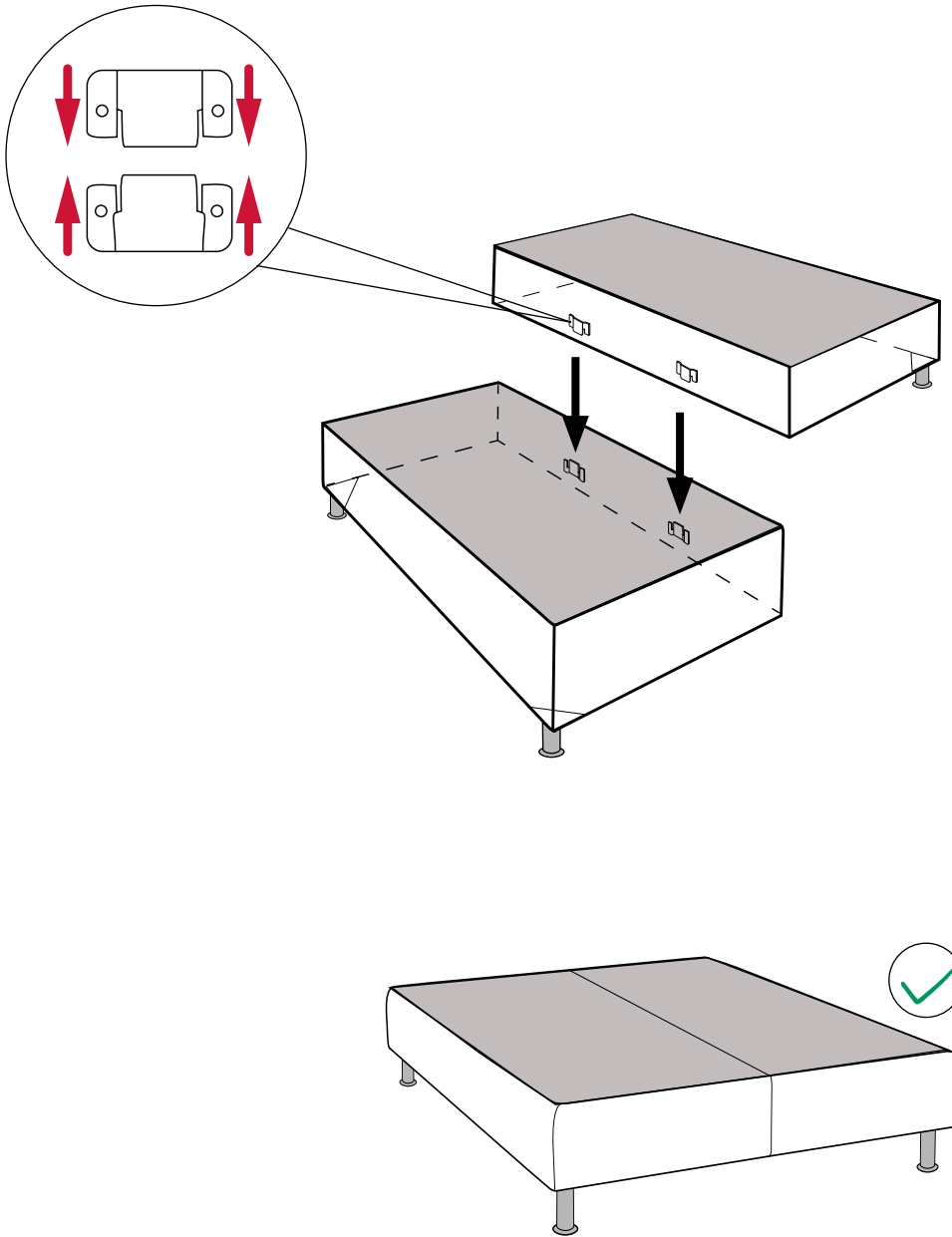
EN

Support legs position



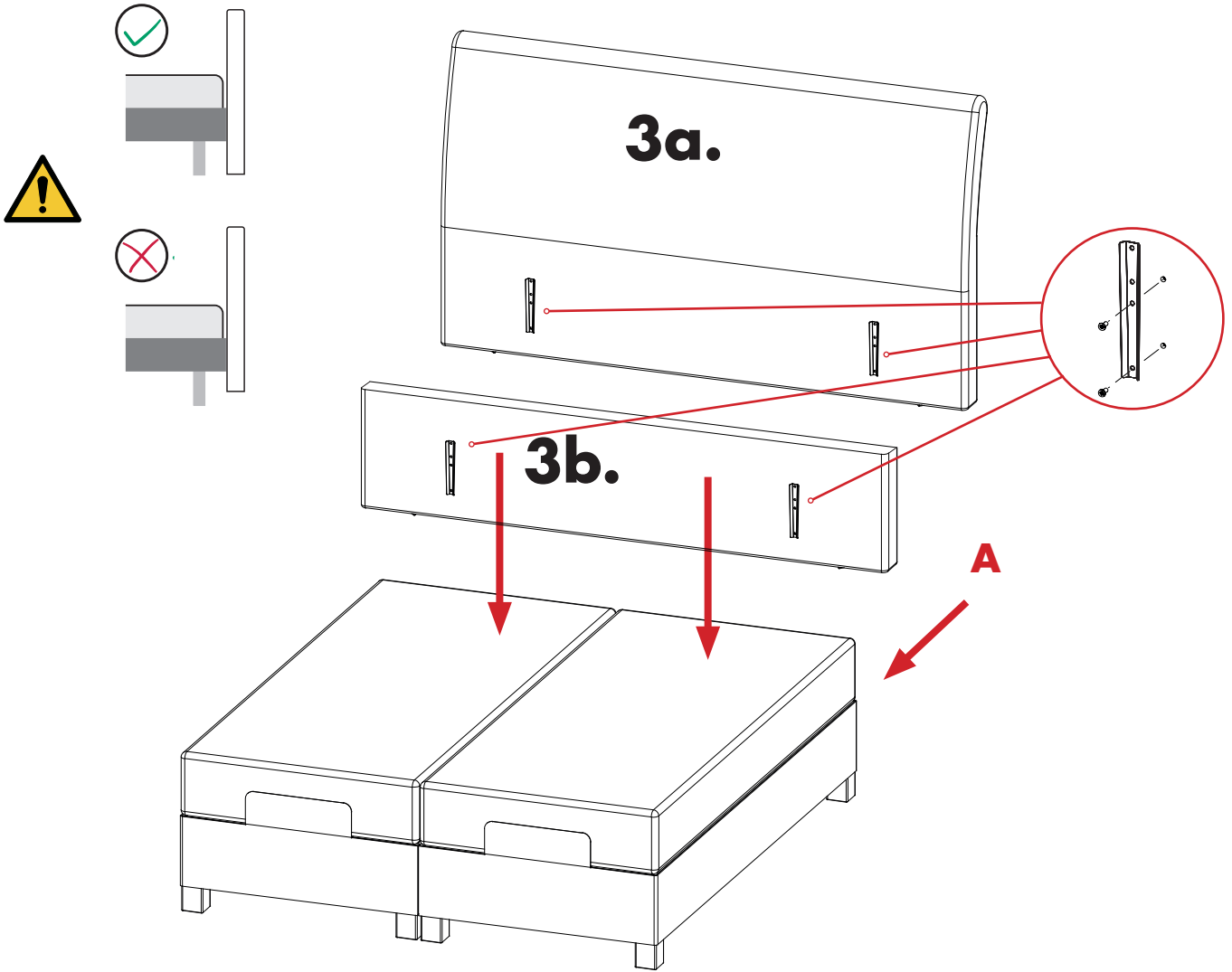
DE Montageanleitung Unterbau

EN Assembly instructions base unit



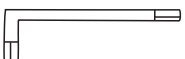
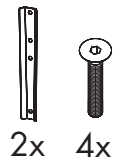
DE Kopfteilmontage mit Steckverbindung

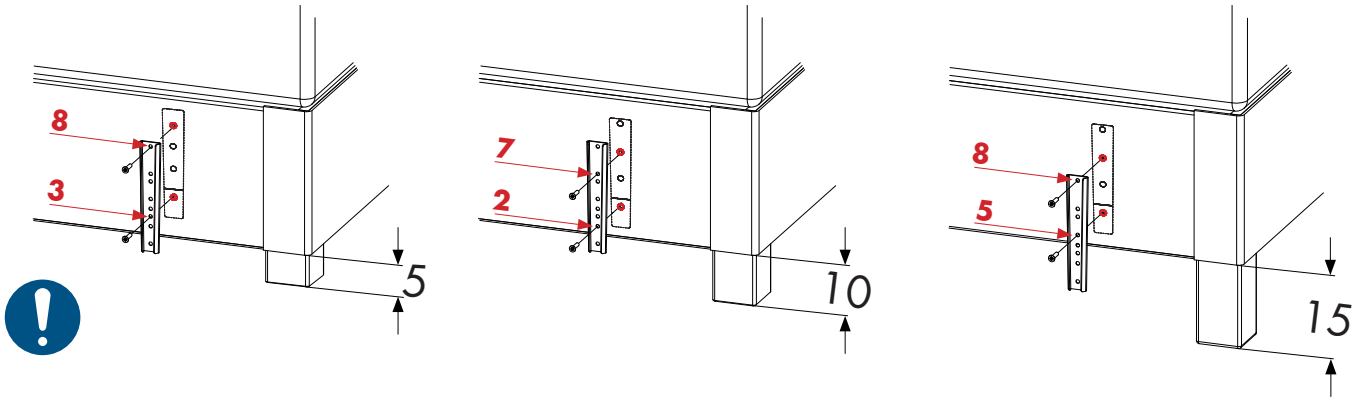
EN Assembly of headboard with plug-in connection



3a. BEUTEL-30

3b. BEUTEL-29

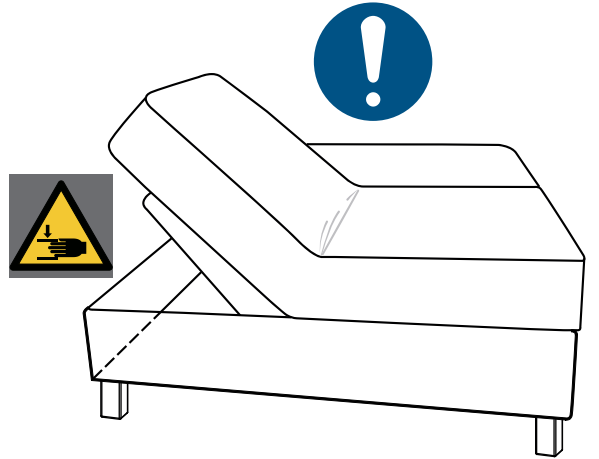
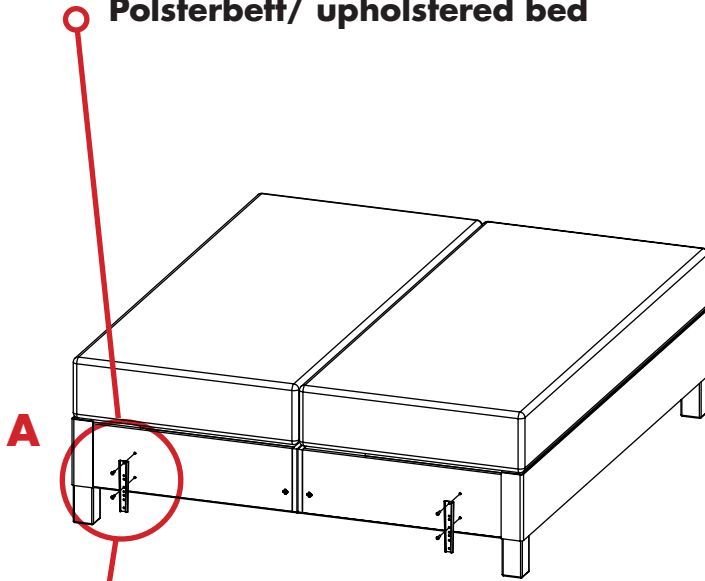
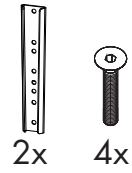




1.

Polsterbett/ upholstered bed

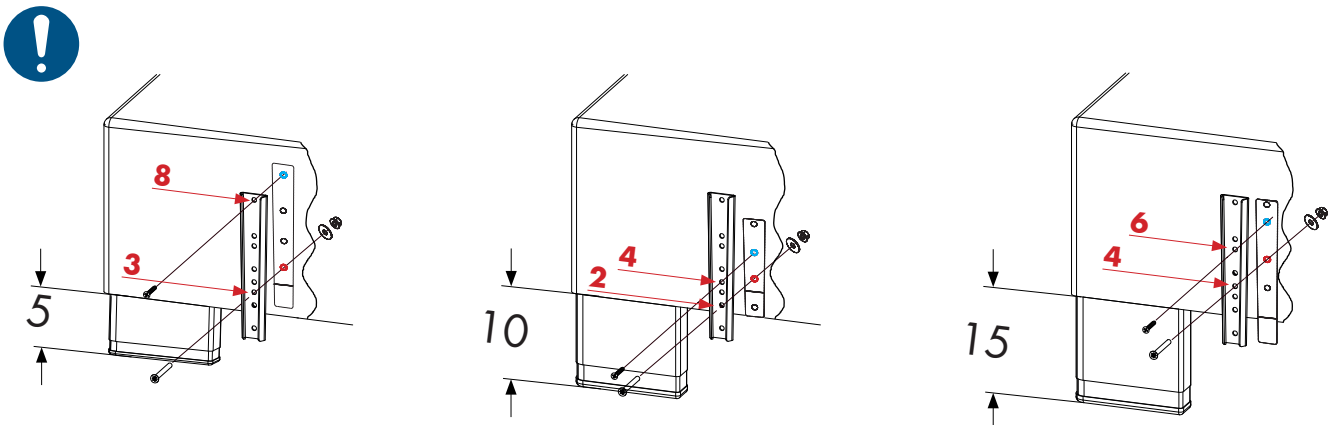
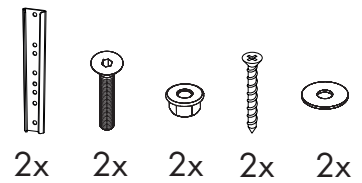
1. BEUTEL-32



2.

Boxspringbett/ boxspring bed

2. BEUTEL-31



Fußhöhe/ foot height [cm]