



1429156

VAIA CORNER

We make wooden garden leisure furniture with conscious and demanding customers in mind. If you value high quality, comfort, exceptional design, life balance and contact with nature - you're in the right place!



ASSEMBLY INSTRUCTIONS



Furniture made from certified wood, originating from sustainable forests with controlled tree felling



Use only varnishes of the highest quality and water-based impregnates - one of the most environmentally friendly varnishing solutions



Support the sustainable development of our region, local businesses, manufacturers and craftsmen



Comfort, functionality and timelessness of furniture

Thanks for your trust and the purchase of Poom furniture!

Wood care

WARNING!

Tip

EN

We respect your time! We prepared simple and clear instructions, thanks to can easily assemble furniture by yourself. All necessary elements are included in - you don't need any additional tools! All this makes assembly easy and pleasant!

Thanks to the use of modern impregnation technology, the furniture remains aesthetic for up to several years. To clean the furniture, wipe a soft cloth dampened with a small amount of wood care detergent.

Use the furniture as intended. Do not sit on the armrest and backrest. Do not jump on the seat. Protect furniture and cushions from long-term and direct sunlight and rain.

Assemble the furniture on a surface protected with a soft fabric.

Furniture storage

After the season, store the furniture in a dry room.

Good luck!

Vielen Dank für Ihr Vertrauen und den Kauf von Poom Möbeln!

Holzpflge

WARNING!

Hinweise

DE

Wir respektieren Ihre Zeit! Wir haben eine einfache und klare Anleitung vorbereitet, dank der Sie Ihre Möbel ganz einfach selbst zusammenbauen können. Alle notwendigen Montageelemente sind komplett und im Bauset enthalten - Sie benötigen kein zusätzliches Werkzeug! All dies macht die Montage einfach und angenehm!

Dank der Verwendung hochwertigster Lacke und Imprägniermittel behalten die Möbel ihr ästhetisches Aussehen und ihre Eigenschaften bis zu mehreren Jahren wartungsfrei. Um die Möbel zu reinigen, wischen Sie die Oberfläche mit einem weichen Tuch ab, das mit einer kleinen Menge Reinigungsmittel für die Holzpflge getränkt ist.

Verwenden Sie die Möbel bestimmungsgemäß. Setzen Sie sich nicht auf die Armlehne und Rückenlehne, Springen Sie nicht auf den Sitz. Schützen Sie Möbel und Kissen vor langfristiger und direkter Sonneneinstrahlung und Niederschlag.

Stellen Sie die Möbel auf einen mit weichem Material gesicherten Untergrund.

Lagerung von Möbeln:

Nach der Saison sollten die Möbel in einem trockenen Raum gelagert werden.

Viel Glück!

Merci de nous avoir fait confiance et choisi les meubles Poom!

L'entretien du bois

AVERTISSEMENT!

Indices

FR

Nous respectons votre temps! Nous avons élaboré un simple notice de montage avec lequel vous allez monter votre meuble sans effort. Tous les éléments nécessaires au montage sont inclus - vous n'avez pas besoins d'outils! Ainsi, le montage est facile à réaliser et agréable!

L'utilisation des vernis et de produits d'imprégnation de qualité supérieure permet de conserver les valeurs esthétiques et les propriétés jusqu'à quelques années sans restauration. Pour nettoyer le meuble - essuyez doucement sa surface avec un chiffon imbibé d'une petite quantité de produit d'entretien pour meubles en bois.

Utilisez le meuble conformément à son usage prévu. Ne pas s'asseoir sur les accoudoirs ou le dossier. Ne pas sauter sur l'assise. Protégez le meuble et les coussins de l'exposition au rayonnement solaire directe et de longue durée ainsi que des influences atmosphériques.

Installer les meubles sur une surface protégée par un tissu doux.

Entreposage

Hors saison, entreposer le meuble dans un intérieur sec.

Bonne chance!

Bedankt voor het vertrouwen en de aankoop van meubels van de Poom!

Houtverzorging

WAARSCHUWING!

Aanwijzingen

NL

We respecteren je tijd! We hebben voor jou een eenvoudige en leesbare handleiding opgesteld, waarmee je eigenhandig je meubel kan monteren. Al de noodzakelijke montageonderdelen zijn volledig bij de set gevoegd. Je hebt geen bijkomend gereedschap nodig! Dat zorgt er voor dat de montage gemakkelijk en prettig is!

Dankzij het gebruik van hoogwaardige lakken en impregneermiddelen behoudt het meubel zonder onderhoud wel een paar jaar zijn esthetisch uitzicht en eigenschappen. Voor het schoonmaken van het meubel moet je zijn oppervlak schoonvegen met een zacht, met een klein beetje houtreiniger geïmpregneerd stofdoekje.

Gebruik het meubel volgens de voorschriften. Ga niet op de armsteun of rugleuning zitten. Spring niet op de zitting. Bescherm het meubel en de kussens tegen langdurige en rechtstreekse blootstelling aan zonlicht of neerslag.

Monteer het meubel op een ondergrond van zacht materiaal.

Bewaring van het meubel

Na het seizoen moet je het meubel op een droge plaats bewaren.

Succes!

Grazie per la fiducia e di aver acquistato i mobili Poom!

Cura del legno

ATTENZIONE!

Suggerimenti

IT

Rispettiamo il tuo tempo! Abbiamo preparato istruzioni semplici e leggibili, grazie a cui potrai montare il tuo mobile in modo facile ed autonomamente. Tutti gli elementi per il montaggio sono completi e forniti nel set - non hai bisogno di altri attrezzi! Perciò il montaggio sarà facile e piacevole!

Grazie all'utilizzo di vernici e impregnanti di alta qualità, il mobile manterrà il suo aspetto estetico e le sue proprietà per molti anni senza dover eseguire alcuna manutenzione. Per pulire il mobile, passa la sua superficie con un panno delicato imbevuto di una piccola quantità di detergente per la cura del legno.

Utilizzare il mobile conformemente al suo uso previsto. Non sedere sul bracciolo né sullo schienale. Non saltare sulla seduta. Evitare che il mobile e i cuscini siano esposti a lungo ai raggi solari e alla loro azione diretta nonché alla pioggia.

Montare i mobili su una superficie protetta con un materiale morbido.

Conservazione del mobile

A stagione finita, il mobile deve essere conservato in un luogo asciutto.

in bocca al lupo!

¡Gracias por su confianza y por haber comprado los muebles Poom!

Cuidado de la madera

ADVERTENCIA!

Indicaciones

ES

¡Apreciamos su tiempo! Hemos preparado un manual de instrucciones simple y claro, que le ayudará a montar su mueble por cuenta propia sin cualquier problema. Todos los elementos de montaje ya están completados e incluidos en el embalaje. No necesita ninguna herramienta adicional. Gracias a todo ello, ¡el montaje será fácil y agradable!

Gracias al uso de los barnices y los impermeabilizadores de la más alta calidad, el mueble mantiene su aspecto agradable y sus características hasta durante varios años sin ningún tipo de conservación. Limpie la superficie del mueble con un paño suave y una pequeña cantidad de detergente dedicado al cuidado de la madera.

Utilice el mueble de acuerdo con su finalidad. No se siente en el reposabrazos ni en el respaldo. No salte en el asiento.

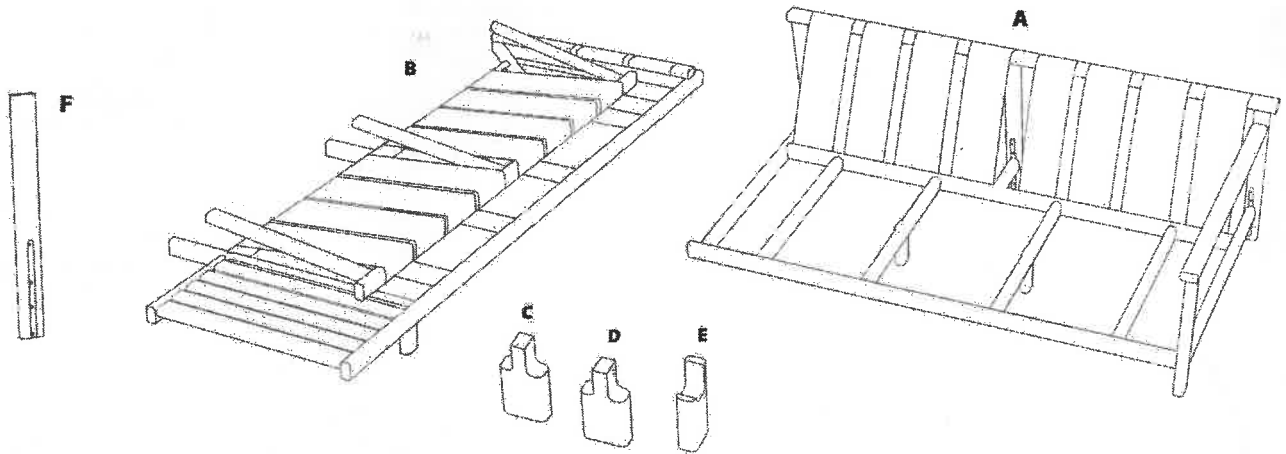
Proteja el mueble y los cojines contra una exposición directa y prolongada a los rayos solares y las precipitaciones. No ponga objetos calientes directamente sobre el tablero de la mesita.








Realice el montaje de los muebles sobre una superficie protegida con un material suave.

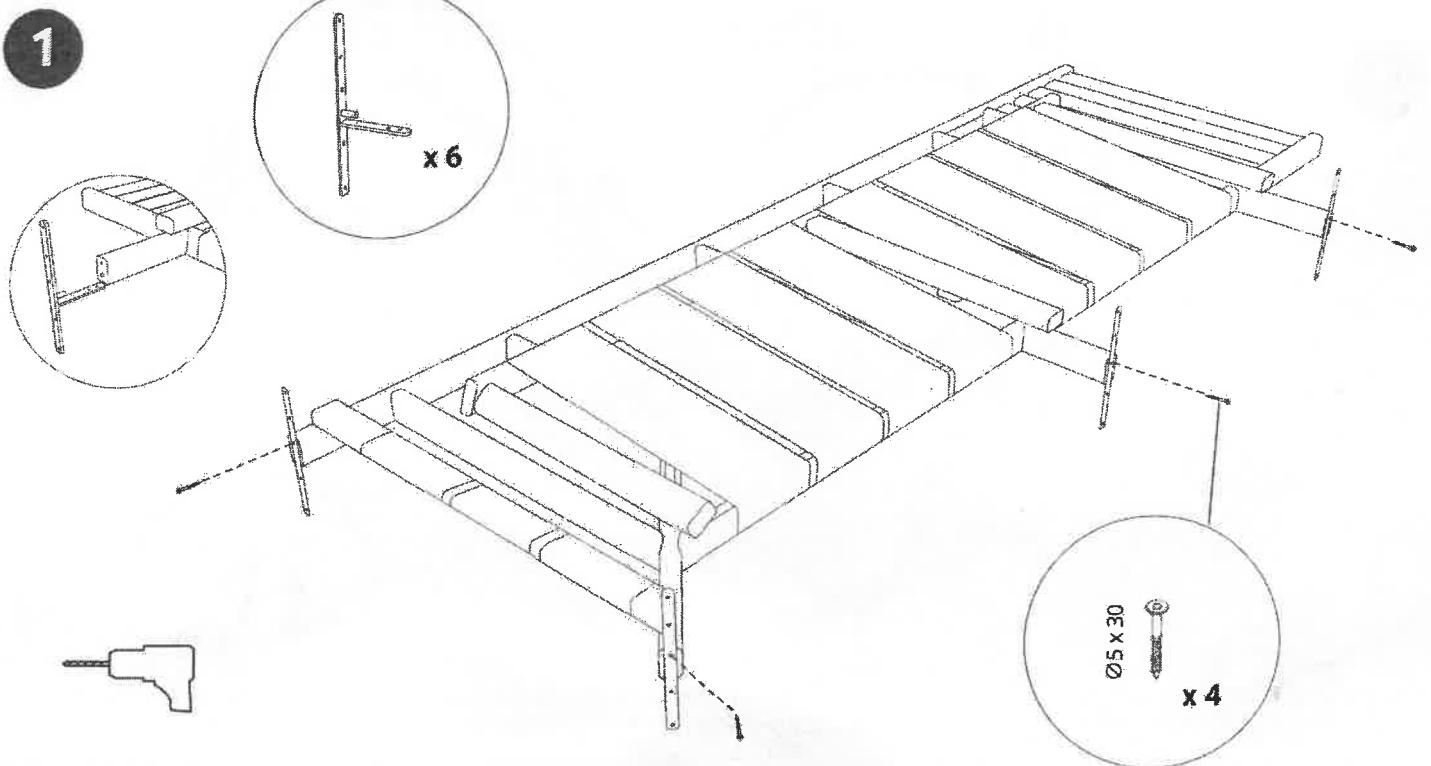
Almacenamiento del mueble

Una vez terminada la temporada, el mueble se debe almacenar en un lugar seco.

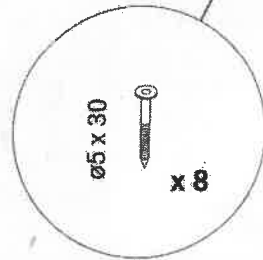
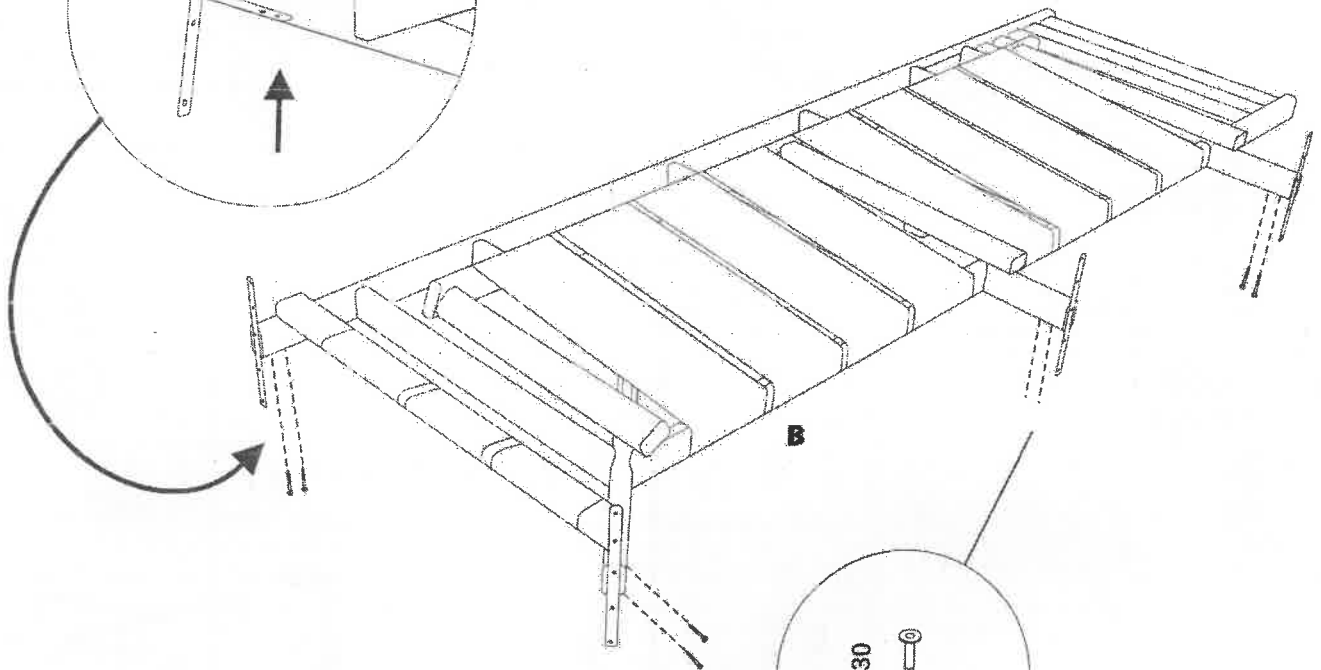
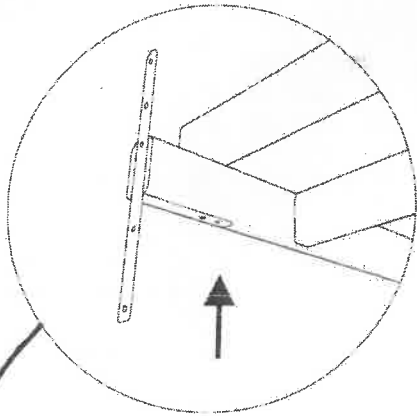
¡Mucho ánimo!



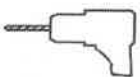
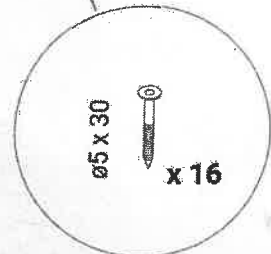
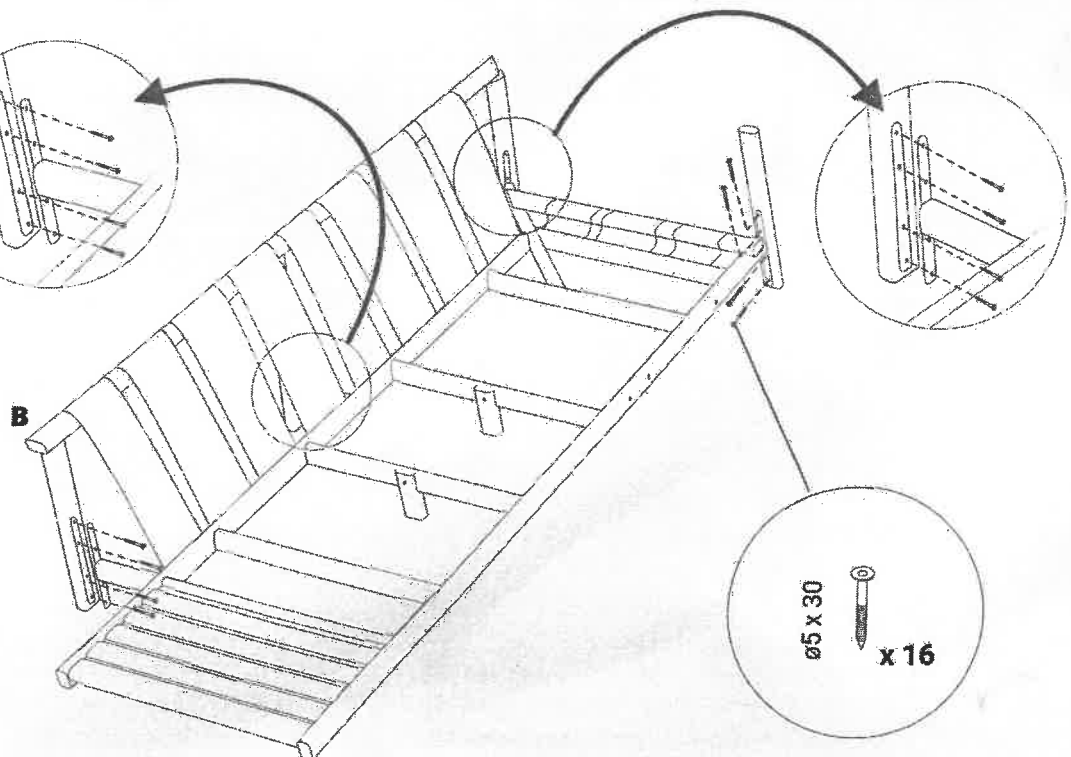
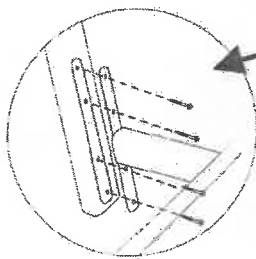
 ø6 x 60 x 1	 ø6 x 80 x 2	 ø6 x 40 x 1	
 ø5 x 30 x 31	 x 6		



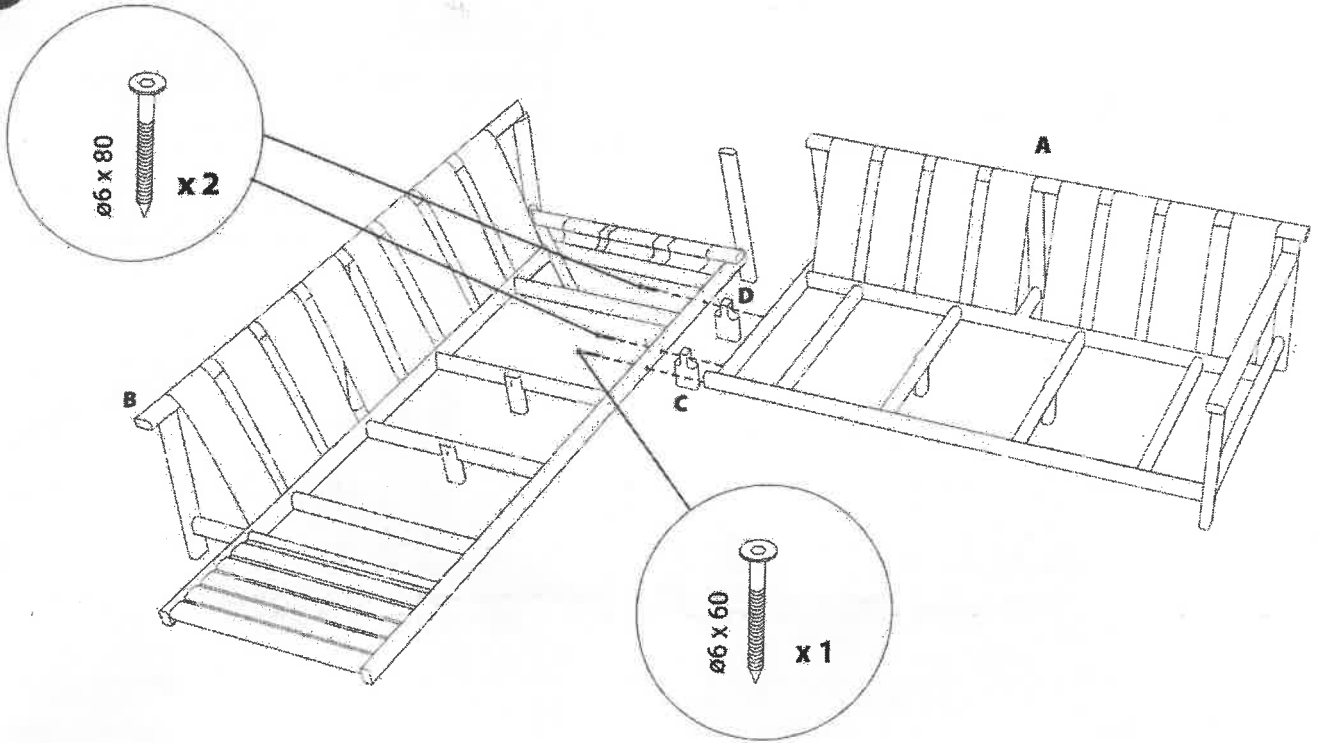
2



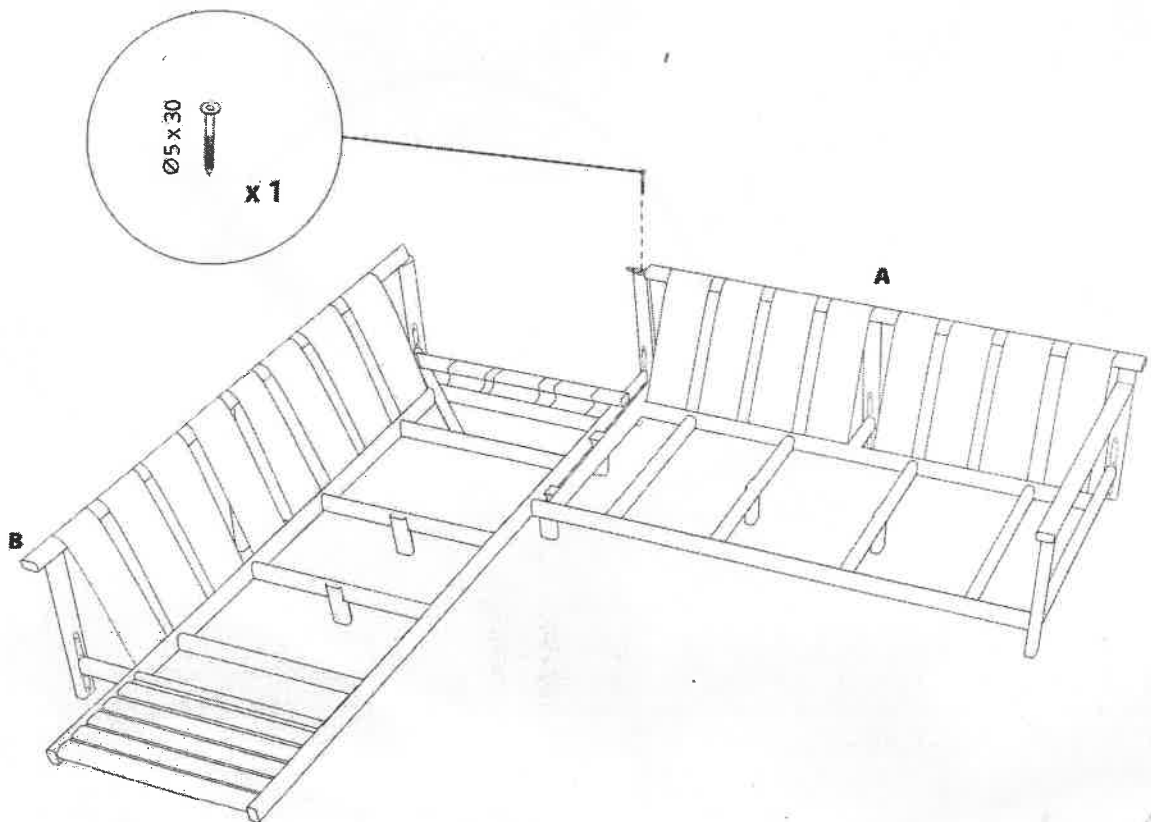
3



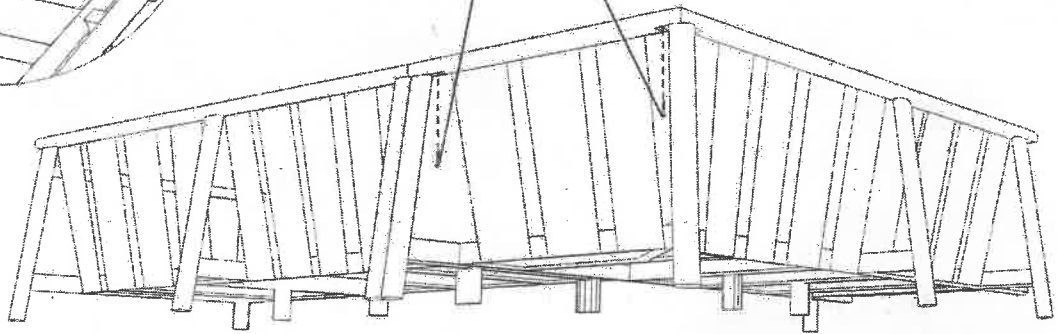
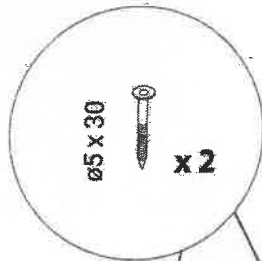
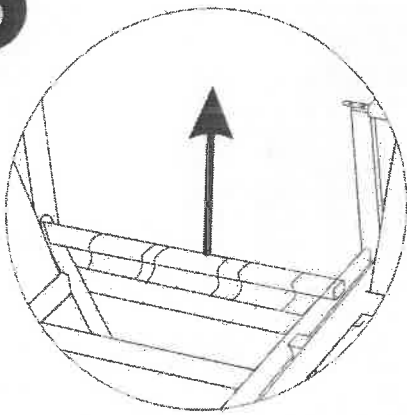
4



5



6



7

