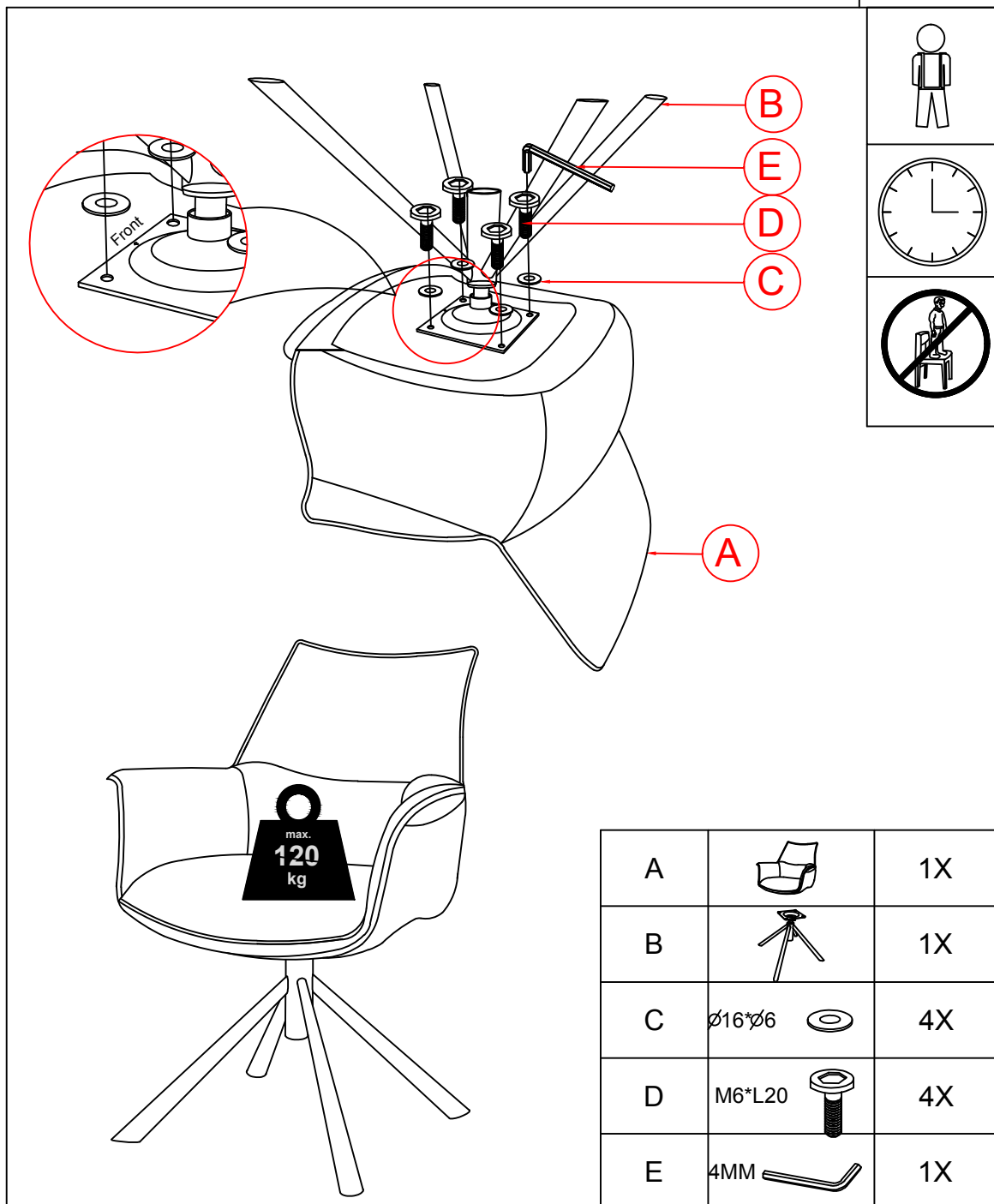







KONYA

MCA

Furniture



A		1X
B		1X
C	$\varnothing 16 \times \varnothing 6$ 	4X
D	M6*L20 	4X
E	4MM 	1X

D - Bitte überprüfen Sie in regelmäßigen Abständen den festen Sitz der Schrauben!

GB - Please check the screws for tightness at regular intervals!

F - Veuillez contrôler régulièrement que les vis sont convenablement serrées!

ES - ¡Compruebe periódicamente que los tornillos estén bien apretados!

IT - Controllare regolarmente che le viti siano ben strette!

PL - Należy regularnie sprawdzać dokręcenie śrub!

NL - Controleer op regelmatige afstanden of de schroeven goed vast zitten,.

SWE - Kontrollera med jämna mellanrum att skruvarna sitter fast ordentligt!

SK - V pravidelných intervaloch Skontrolujte pevné dotiahnutie skrutiek!

SL - Redno preverjajte, ali so vijaki trdno priviti

HR - Redovito provjeravajte čvrsto nalijeganje vijaka!