

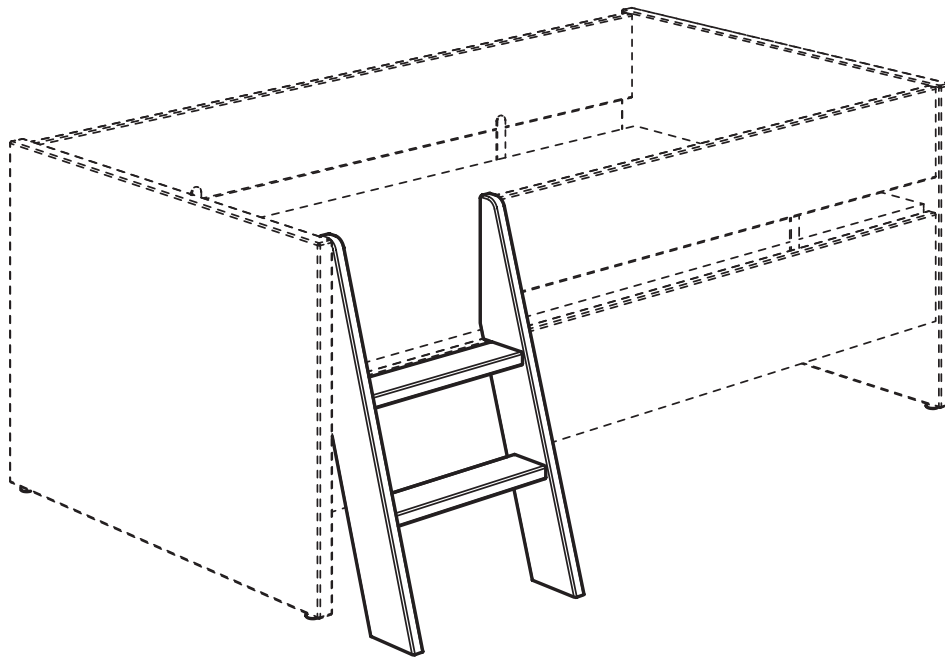
# Gebrauchsanleitung PK-Nr. 3365

Instructions / Mode d'emploi / Gebruiksaanwijzing /  
инструкция по использованию / 使用说明 / Használati utasítás

PAIDI Möbel GmbH  
Hauptstraße 87  
97840 Hafenlohr  
Germany  
info@paidi.de



Kinderwelten



Cashmere Beige

**219 9732**

Off-White

**219 9730**

**Seite 1 von 4**

PK-Nr. 3365 Stand 12/2023 Ä: 12/2024



[www.blauer-engel.de/uz38](http://www.blauer-engel.de/uz38)

- emissionsarm
- Holz aus nachhaltiger Forstwirtschaft

**RAL**  
GÜTEZEICHEN



H19730058





# Warnhinweis!

Warning! / Avertissement! / Waarschuwing! / Предупреждение! / 警告! / Figyelmeztetés



PAIDI Möbel GmbH  
Hauptstraße 87  
97840 Hafenhof  
Germany  
info@paidi.de



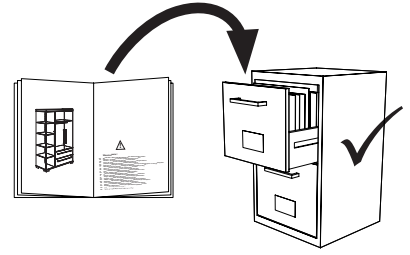
Kinderwelten

V..

Vorbereitung / Preparation /  
Préparation / Voorbereiding /  
Подготовка / 准备 / Előkészítés

M..

Montage / Assembly /  
Assemblage / Montage / Монтаж /  
组裝 / Összeszerelés



**DE Pflegehinweis:** Zum Reinigen der Oberflächen ein leicht-feuchtes Tuch oder ein handelsübliches Möbelpflegemittel verwenden.

**FR** Indication sur l'entretien: pour nettoyer les surfaces, utiliser un chiffon légèrement humide ou un nettoyeur pour meubles en vente dans le commerce

**GB** Caring for the...: In order to clean the surfaces please use a slightly damp cloth or commercially available furniture care product.

**NL** Verzorgingsanwijzing: Voor het reinigen van de oppervlakken een licht vochtig doek of een gebruikelijk meubelschoonmaakmiddel gebruiken.

**ES** Recomendaciones de cuidado: Para limpiar las superficies del mueble debe usar un trapo humedecido o un producto de limpieza de muebles comercial.

**GR** Οδηγίες περιποίησης: Για το καθάρισμα των επιφανειών να χρησιμοποιείτε ένα ελαφρά νοτισμένο πανάκι ή λούστρο επίπλων.

**IT** Indicazione per pulizia e cura: Per la pulizia delle superfici utilizzate un panno leggermente umido o un normale prodotto per la cura dei mobili.

**CZ** Pokyny k čištění: Na čištění povrchu použijte pouze navlhčený kousek látky nebo běžný prostředek na ošetřování nábytku.

**SL** Navodilo za nego: Za čiščenje površin uporabljajte malo vlažno sunjo ali trgovsko običajno sredstvo za nego pohištva.

**PL** Wskazówka pielęgnacyjna: do czyszczenia powierzchni stosować lekko wilgotną ściereczkę lub zwykły środek do pielęgnacji mebli.

**BG** Указание за поддържане: Използвайте леко навлажнена кърпа или обикновен препарат за поддържане на мебели, за да почистите повърхностите.

**HR** Upute za njegu: Za čišćenje površina upotrijebiti jednu lako navlaženu krpu i trgovačko uobičajeno sredstvo za njegu namještaja.

**LT** Rekomendacija priežiūrai: Paviršius valykite drėgna pašluoste arba parduotuvėse įsigytais baldų priežiūros priemonėmis.

**RU** Рекомендации по уходу: для очистки поверхностей используйте слегка влажную тряпку или обычное средство по уходу за мебелью.

**CN** 保养说明: 清洁表面只需用稍微潮湿的布或普通的家具清洁剂即可。

**HU** Ápolás: A felületek tisztításához enyhén nedves ruhát vagy a kereskedelemben kapható bútörápoló terméket használjon.

**AR** إرشاد للعناية: يرجى من أجل تنظيف الأسطح استخدام منديل رطب بعض الشيء أو استخدام إحدى مواد تنظيف الأثاث المتوفرة في الأسواق التجارية.

# Beschläge

Fittings / Raccords / Hulpstukken /  
Фурнитура / 配件 / Vasalatok

PAIDI Möbel GmbH  
Hauptstraße 87  
97840 Hafenhof  
Germany  
info@paidi.de

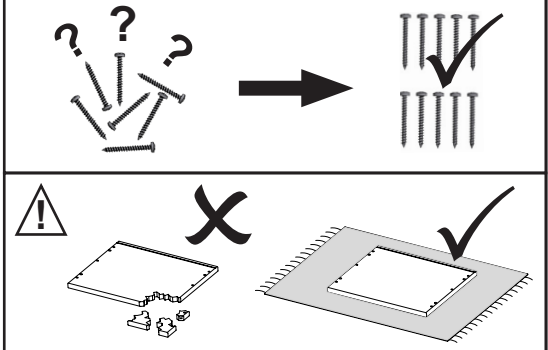
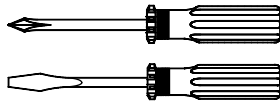
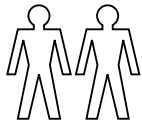


Kinderwelten

1:1  
DIN A4

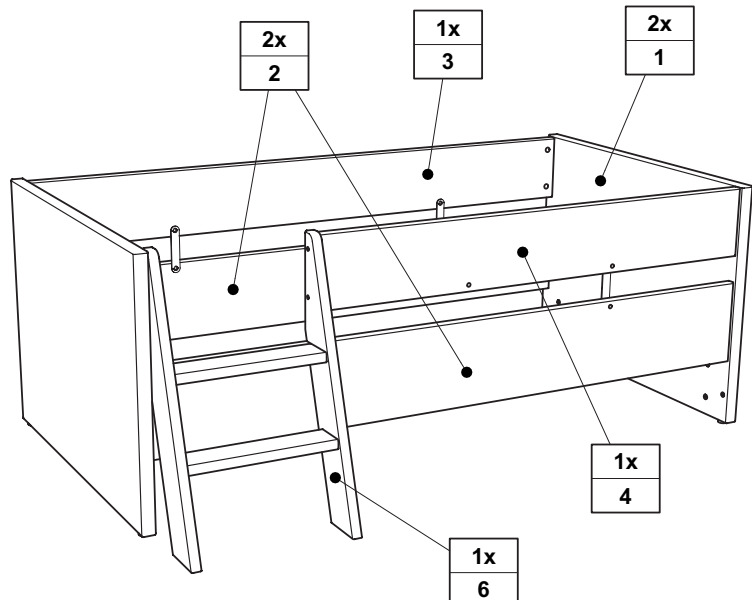


ca. 0,15h



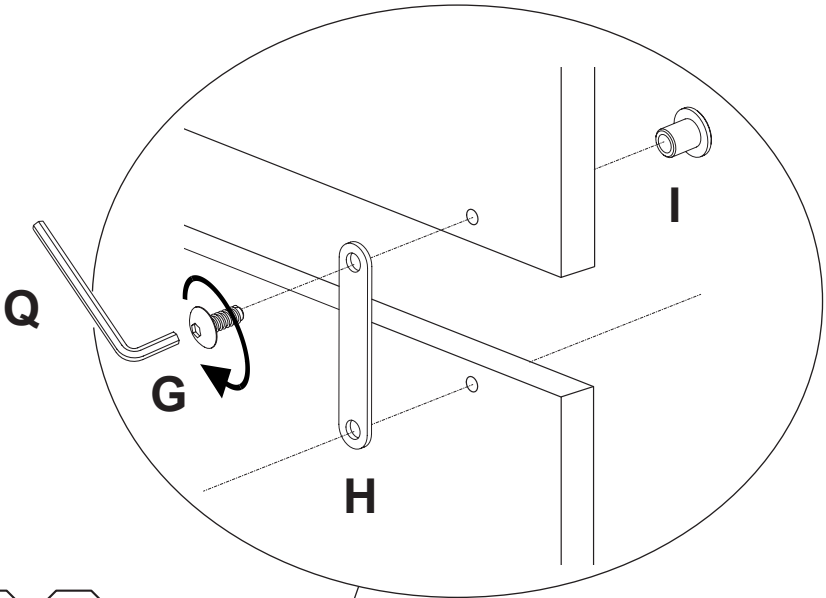
<b>E</b>  M6 x 60 2x 681 3957	<b>F</b>  M6 x 30 3x 681 3952	<b>G</b>  M6 x 15 6x 681 3953	<b>H</b>  3x 681 5712
---	---	---	--------------------------------

<b>I</b>  6x 681 1505	<b>Q</b>  SW4 1x 681 3011
--------------------------------	---------------------------------------

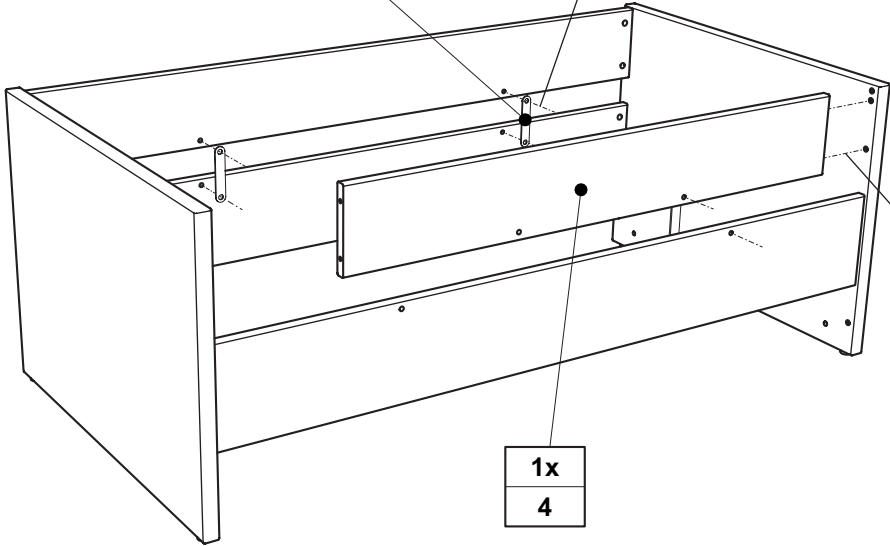


Seite 2 von 4

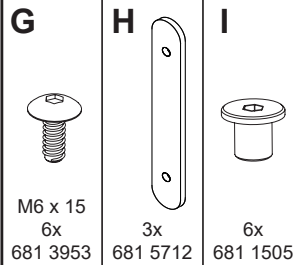
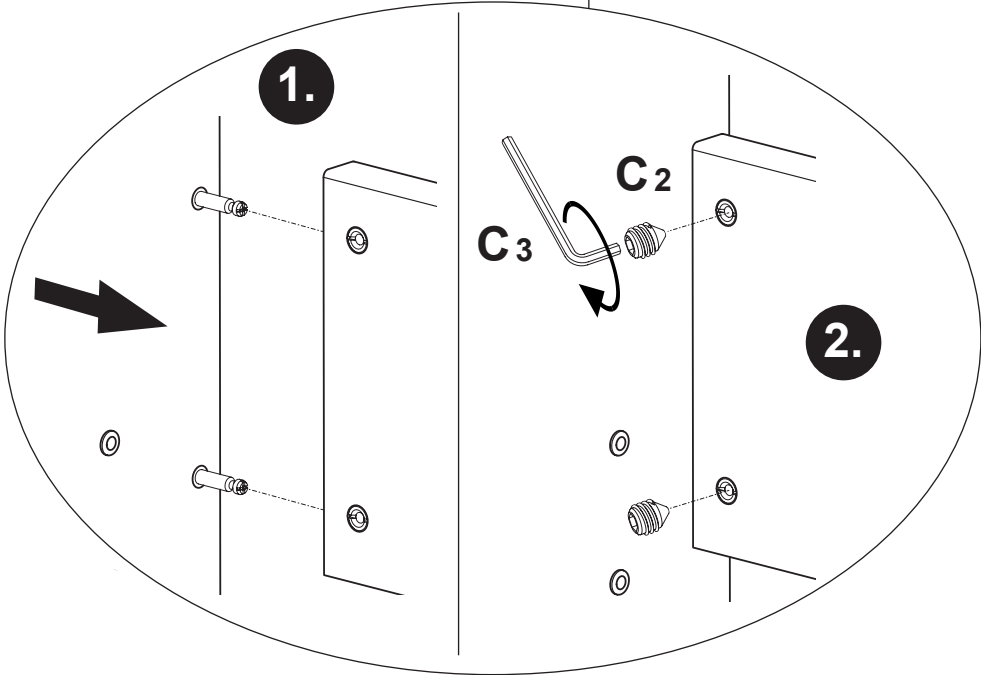
PK-Nr. 3365 Stand 12/2023 Ä: 12/2024

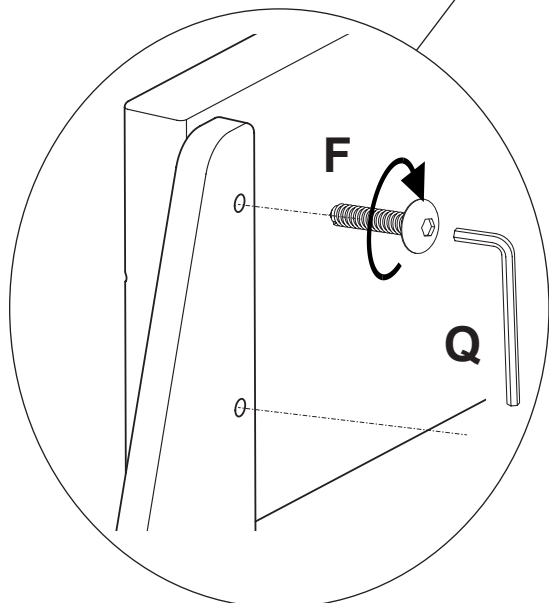
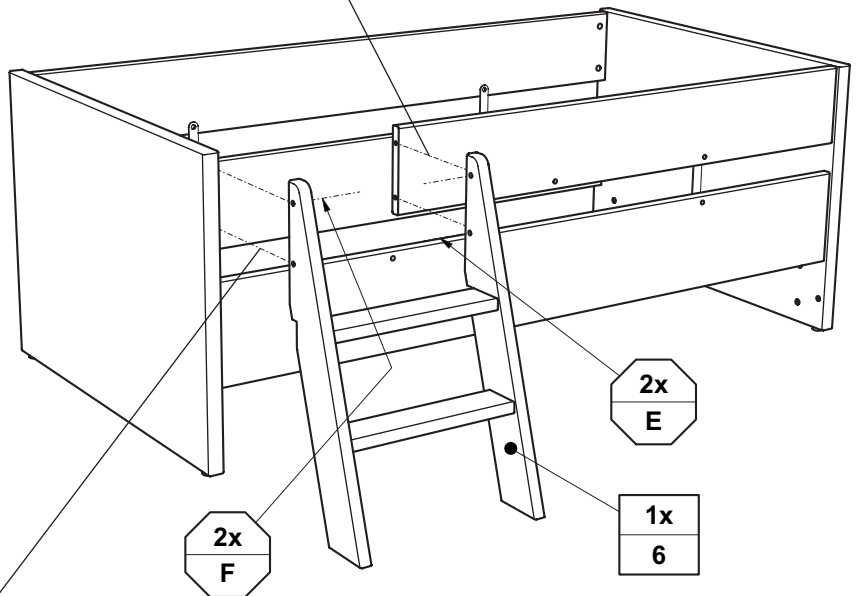
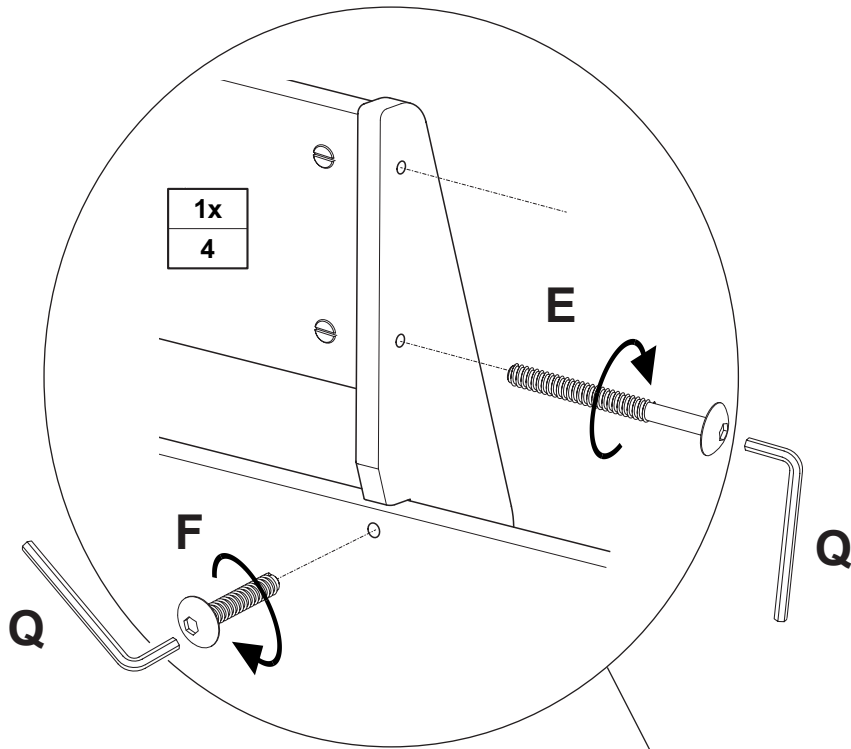





- |    |    |    |
|----|----|----|
| 6x | 3x | 6x |
| G  | H  | I  |



- |    |
|----|
| 1x |
| 4  |





<b>E</b>		<b>F</b>		<b>Q</b>	
M6 x 60		M6 x 30		SW4	
2x		3x		1x	
681 3957		681 3952		681 3011	