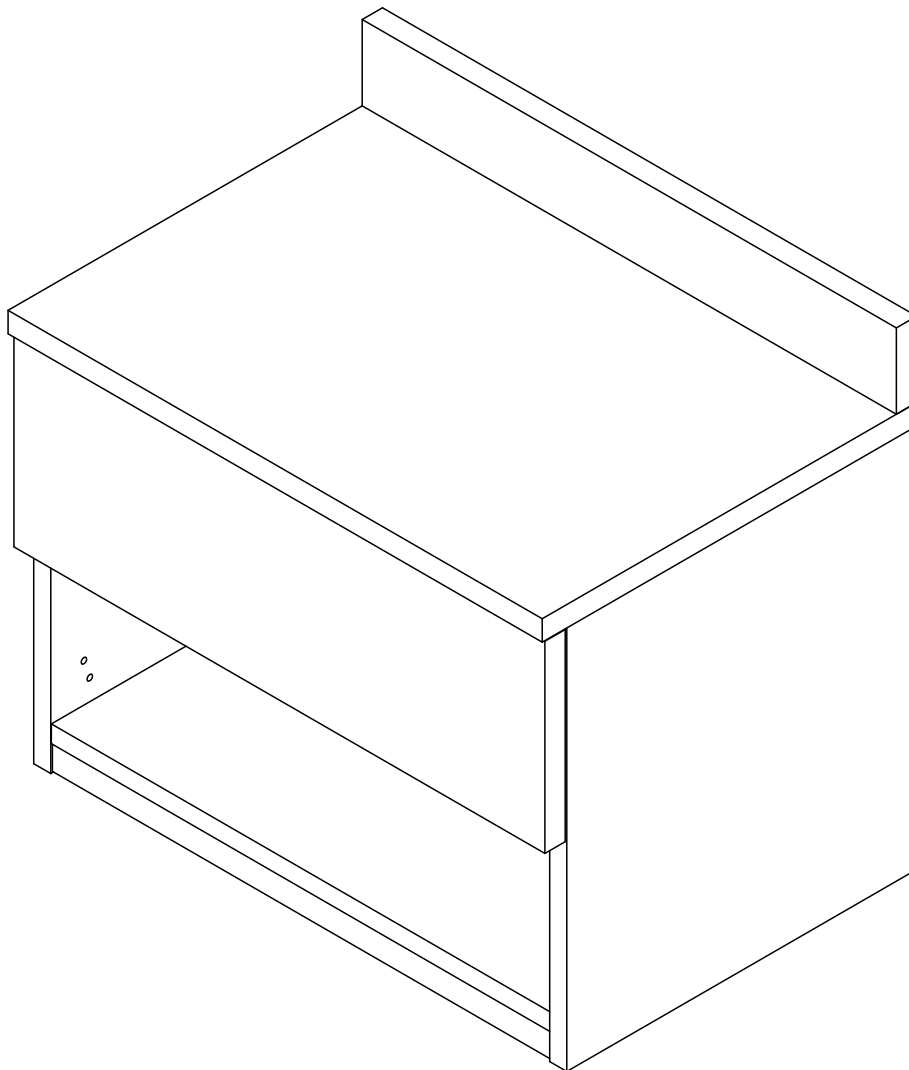


röhr[®]

Nachtkonsole A00011.01

Röhr-Bush GmbH & Co. KG
Dammstraße 32
33397 Rietberg
Germany
Fon +49 (0) 2944 981 198
Fax +49 (0) 2944 981 310



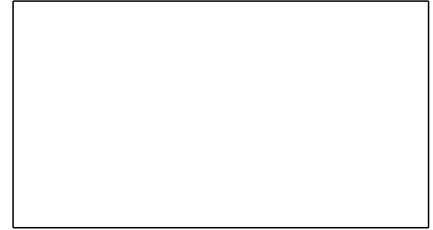
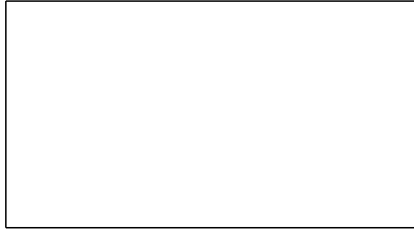
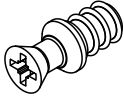
Bitte unbedingt lesen. Bei Nichtbeachtung können wir keine Gewährleistung übernehmen!
Bitte bewahren Sie diese Montageanleitung für die Produkterkennung (Produktsicherheitsgesetz) und für evtl. spätere Rückfragen (wie z. B. Demontage) auf.
Bei Weitergabe bzw. Übergabe des Artikels übergeben Sie auch diese Montageanleitung.
Attention! It is essential to read this. In case of non-compliance we cannot accept any liability.
Please retain this assembly instruction for product identification and all future references e.g. disassembling.
With all transfers or deliveries of this item this assembly instruction should always be forwarded.

0201123

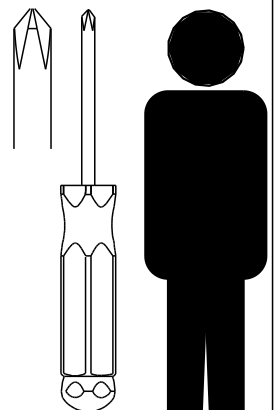
Montageanleitung A00011.02

096088

2 x

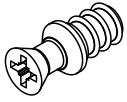


Beschlagtüten können aufgrund von standardisierten Produktionsprozessen einen Überschuss an Beschlägen enthalten!
The content of Fittings maybe higher than listed because of universal Fitting-Packages!



röhr®

Montageanleitung A00011.03



096088
(2 x)

