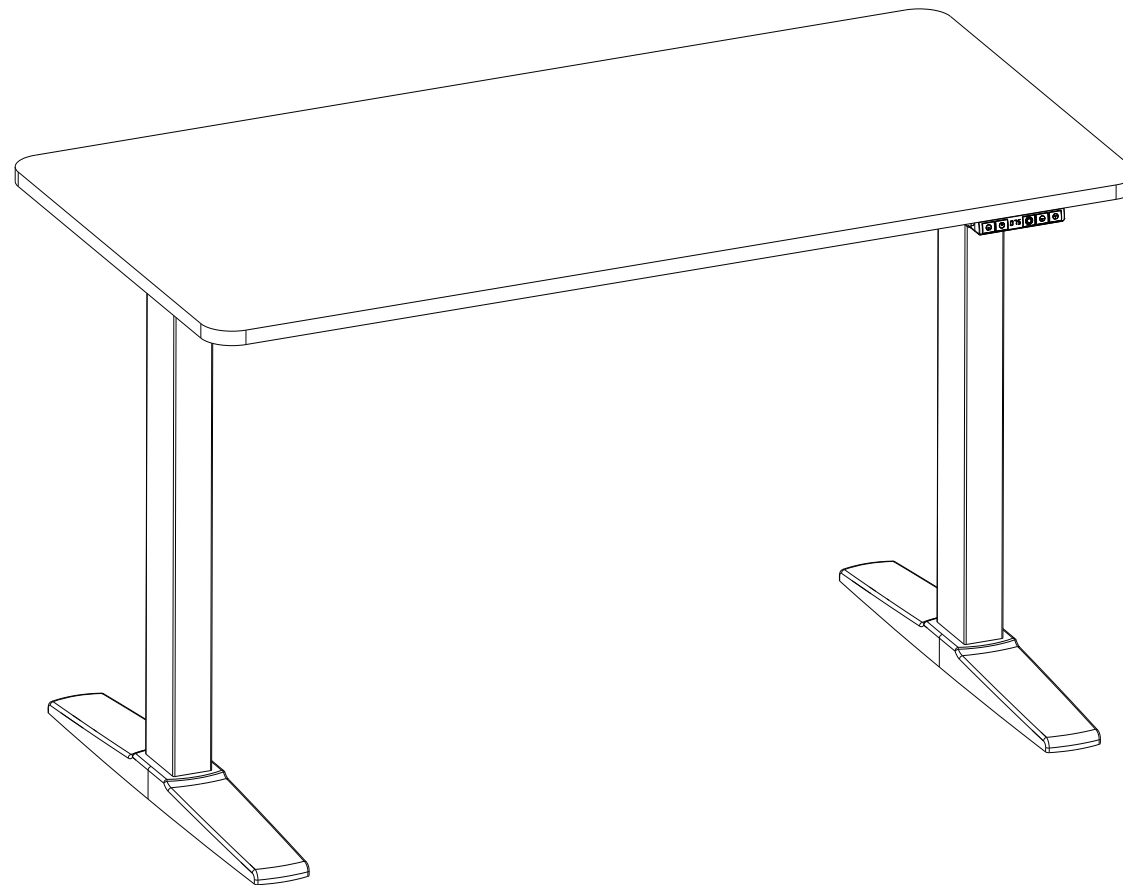


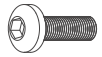
# 1402932/1426053

# ULIX

Zurbrueggen  
59423 Unna, Hans-Böckler-Str. 4  
UID: DE176229217

**CARRYHOME**





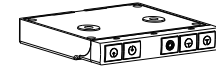
Ax35  
M6\*15mm



Bx2



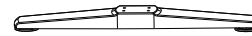
① X 1



② X 1



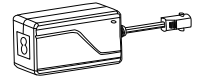
③ X 2



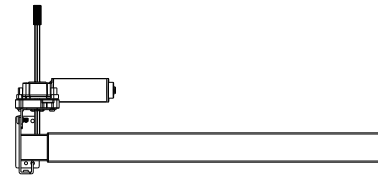
④ X 2



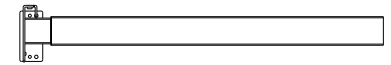
⑤ X 1



⑥ X 1



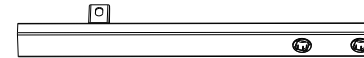
⑦ X 1



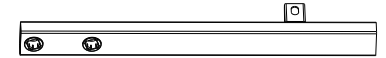
⑧ X 1



⑨ X 1



⑩ X 1



⑪ X 1



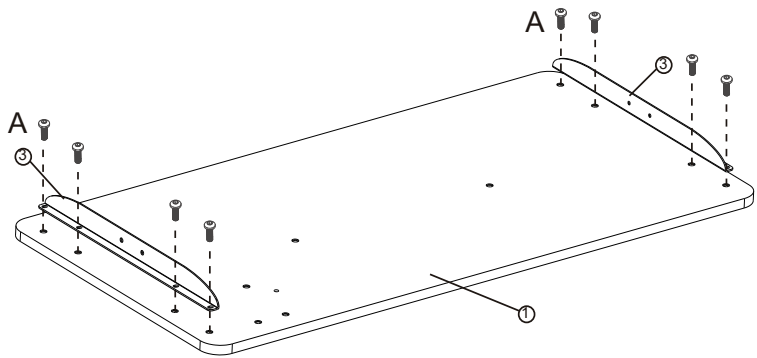
⑫ X 1



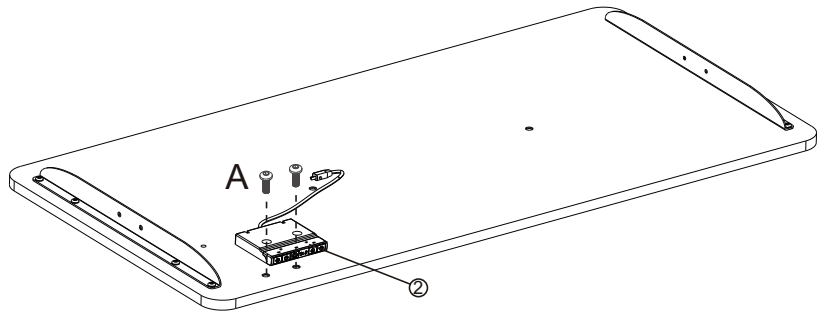
⑬ X 1



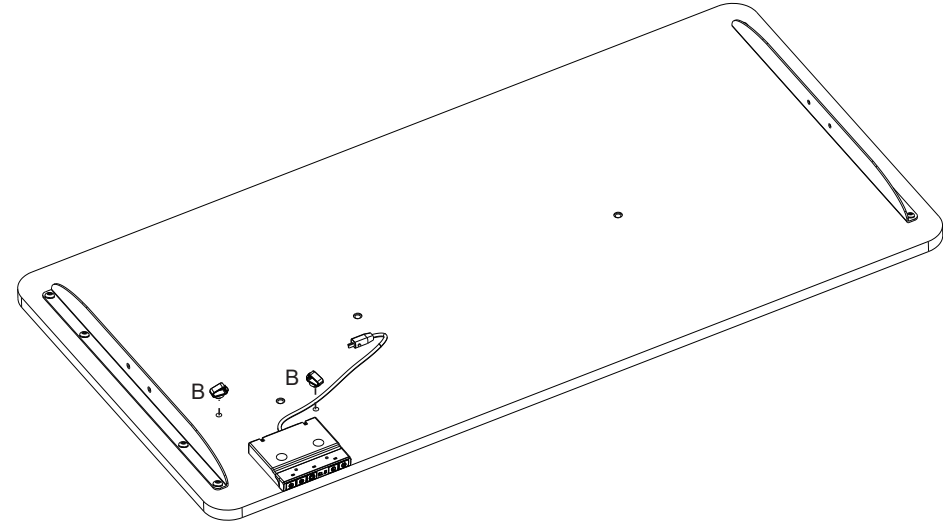
1



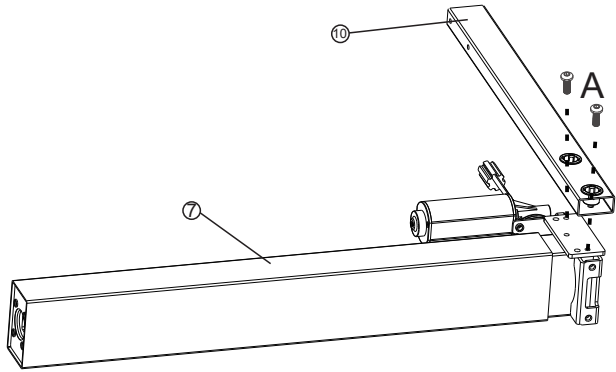
2



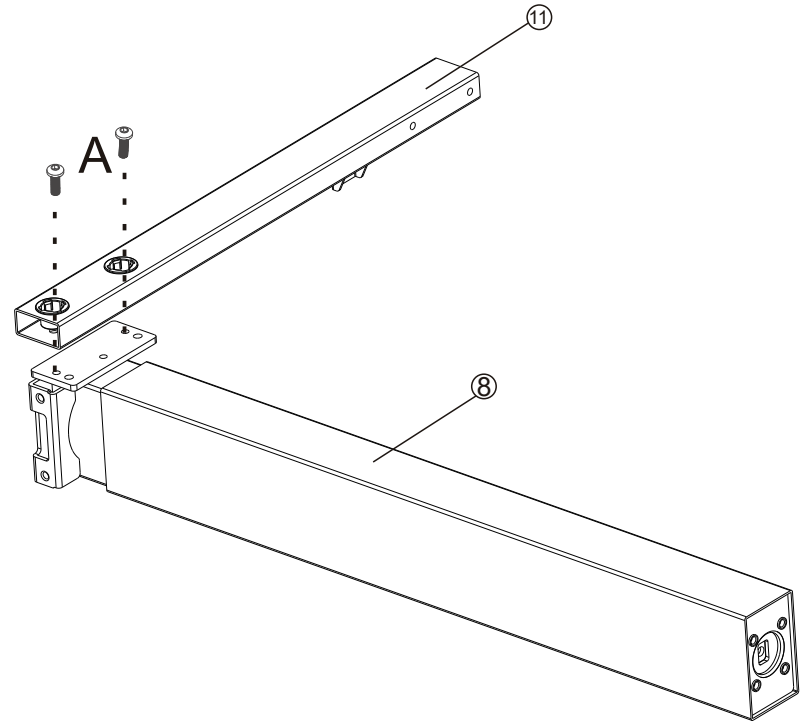
3



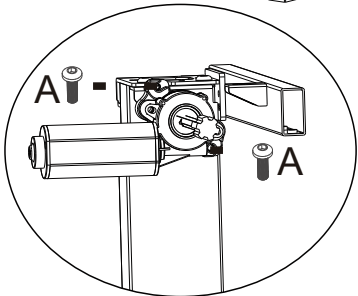
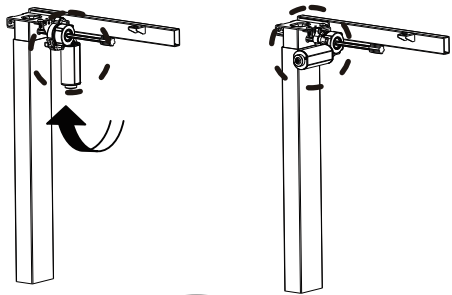
4



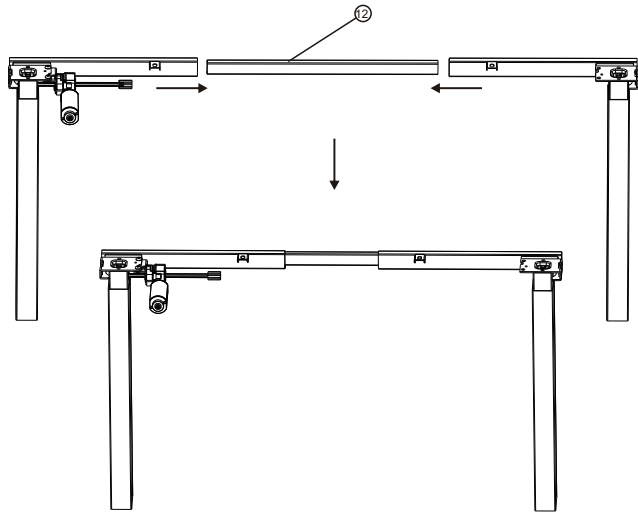
6



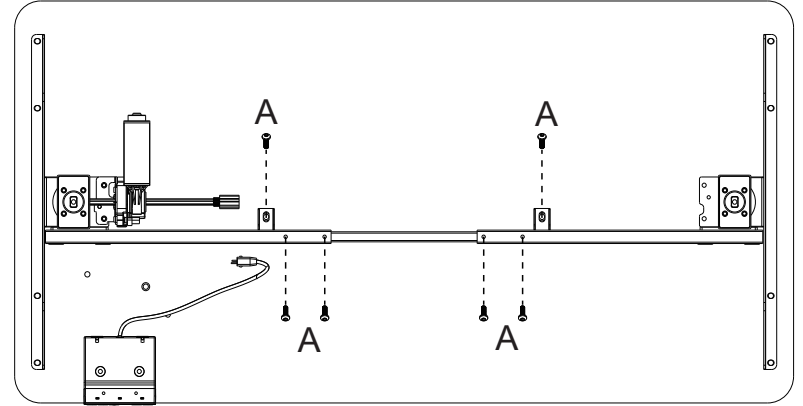
5



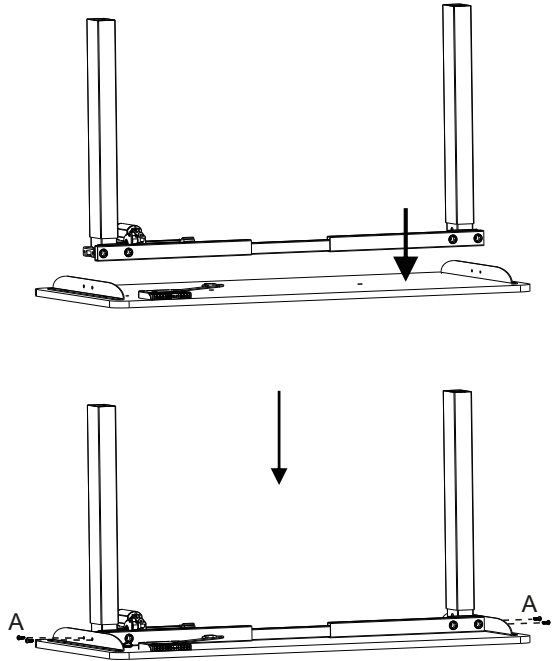
7



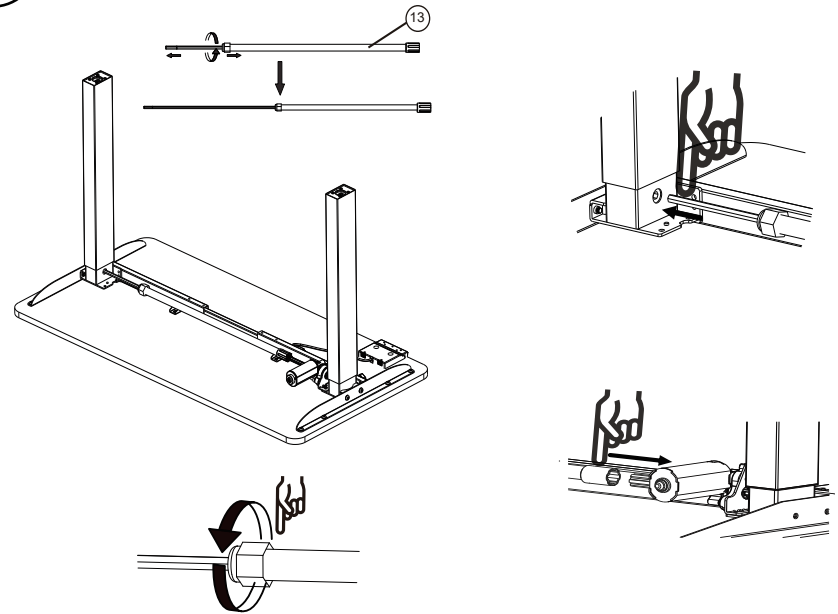
9



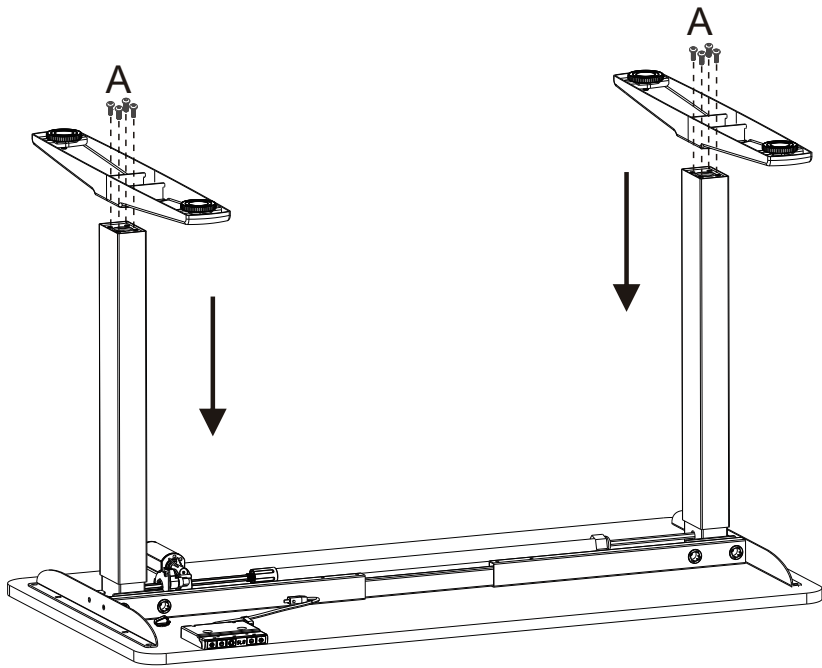
8



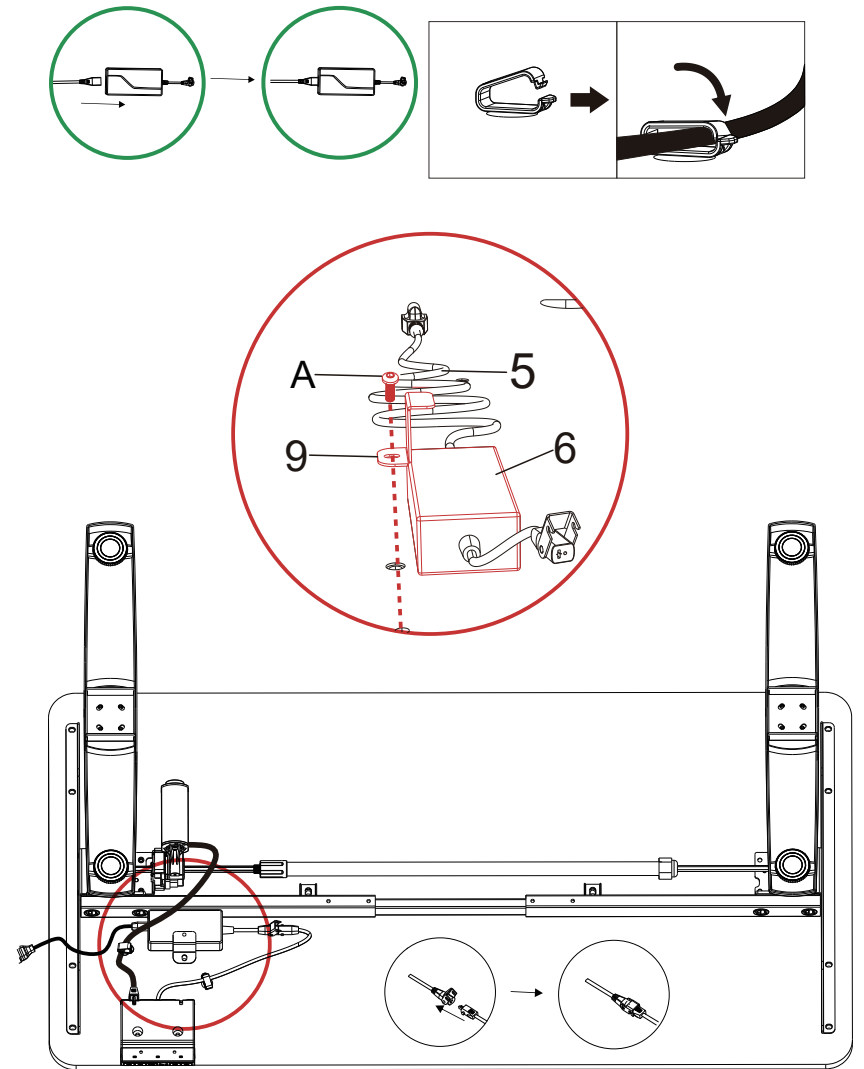
10

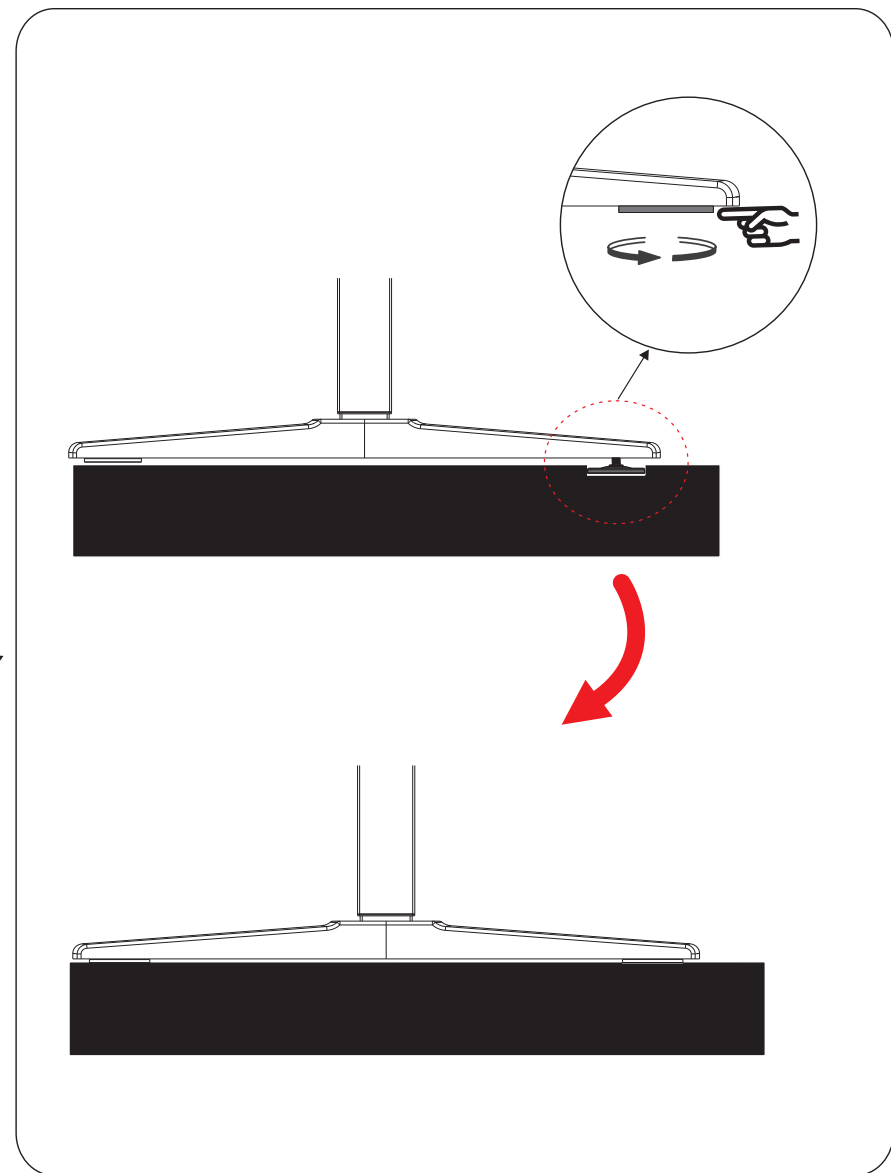
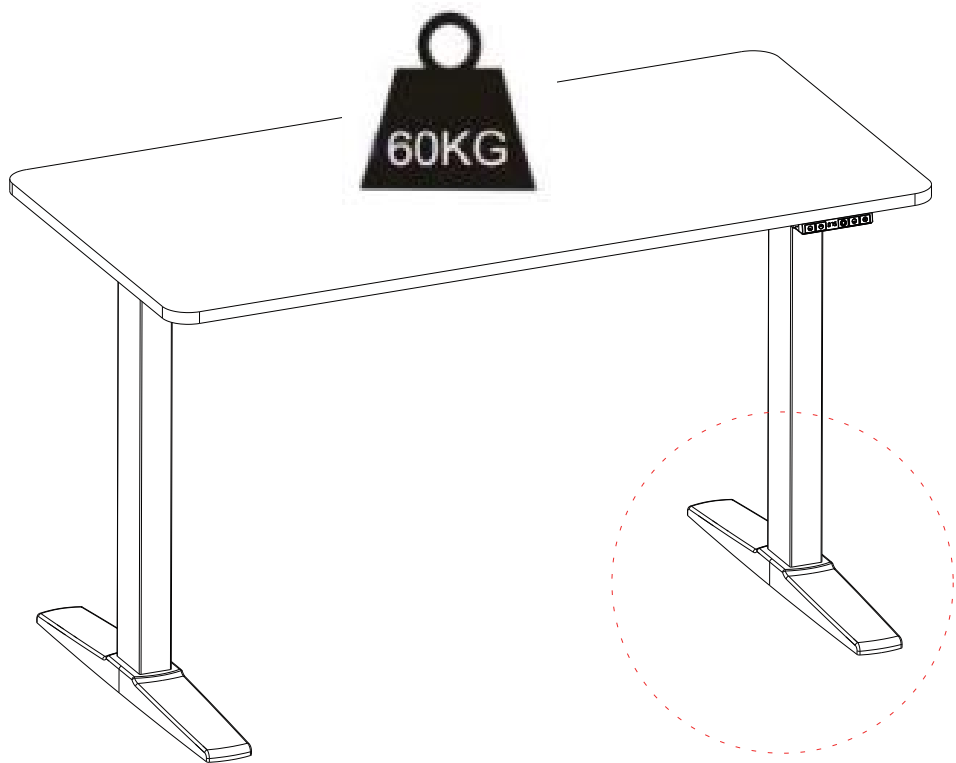


11

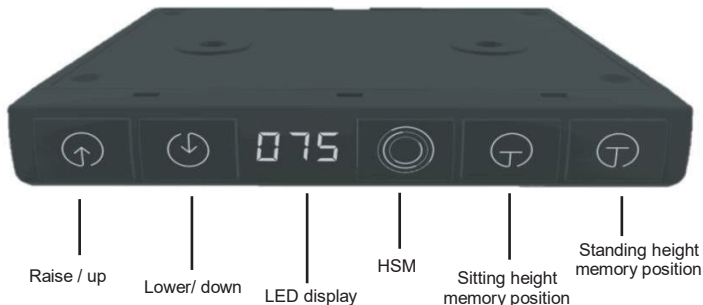


12



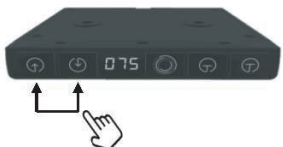


# User guide



**Notice** While raising or lowering the table, please make sure objects are secure on the table, and nothing prevents the table from raising or lowering through its desired range of adjustment.

**Suggestion** Please set the preferred table height while sitting by pushing the “sitting position memory key”, and the preferred table height while standing by pushing “the standing height memory key”.



### Table Height Adjustable

Press up or down to raise or lower the table to the preferred table height.



### Memory Presets

At the preferred lower table height for seated work, press the left for 3+ seconds to set memory.

At the preferred higher table height for standing work, press the right for 3+ seconds to set memory.

Press 3+ seconds

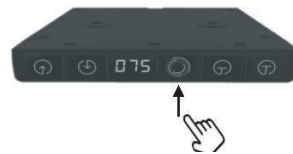


### Use of Memory Keys

Briefly press the key left and release, the table will move to the preferred seated work height.

Briefly press the key right and release, the table will move to the preferred standing work height.

Table adjustment stops by pressing any key on the control pad



### HSM mode

When the light is flashing, the table will slowly move up 12 cm in 3 minutes, will stop for 2 minutes, and then will slowly move down by 12 cm in 3 minutes. After 2 minutes the movements will repeat.

### Power ON/OFF

1. Press the key to turn the operating system ON; the backlight light will be on;

2. The system automatically shuts OFF after 4 hours.

\* If operating other keys, the backlight is off.

### Reset control pad



Press 3+ seconds

In the lowest position or when prompted by the “protection and alarm” message, press the down arrow for 3+ seconds, the table moves all the way down and will raise to a preset height at which time the reset is completed.

Notice: Objects under the table should be removed before the reset operation to prevent damage to table or other items.

## Protection and Alarm

- Anti-interference: message/alarm “E02” appears when the desktop vibrates, is interfered with, or tilts during an adjustment. Stop adjustment immediately and reverse movement; after a certain adjustment the alarm will disappear.
- Overheating protection: message/alarm “Hot” appears when continuous adjustment time exceeds 2 minutes, the overheating protection will be triggered. Stop adjustment immediately; wait for 18 minutes after which the alarm will disappear.
- Motor malfunction protection: message/alarm “E10” appears. Power should be disconnected, recheck and ensure that the motor connected to the controller is secure, connect to power source.
- Over load protection: message/alarm “E20” appears when the table is raised while over loaded. Remove weight, heavy objects from the table before adjustments. If over load occurs when lowering the table, please press the for 3+ seconds to reset.
- Out of Sync protection: message/alarm “E60” appears (multi-motor systems only!). Power should be disconnected, recheck and ensure that the motor connected to the controller is secure, connect to power source for reset.



# Bedienungsanleitung

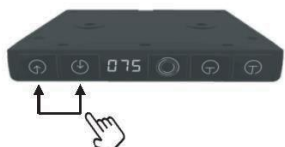


## Hinweis

Achten Sie beim Verstellen der Tischhöhe darauf, dass der Tisch nicht blockiert wird und keine Gegenstände herunterfallen können.

## Empfehlung

Speichern Sie die bevorzugte Tischhöhe für die Nutzung im Sitzen, indem Sie die Speichertaste für die Sitzposition drücken, sowie die bevorzugte Tischhöhe für die Nutzung im Stehen, indem Sie die Speichertaste für die Stehposition drücken.



## Tischhöhe einstellen

Drücken Sie die Taste (nach oben) oder (nach unten), um den Tisch nach oben oder nach unten zu fahren und die gewünschte Tischhöhe einzustellen.



Mind. 3 Sekunden lang drücken.

## Einstellungen speichern

Wenn sich der Tisch in der bevorzugten Höhe zum Arbeiten im Sitzen befindet, drücken Sie die linke Taste mindestens 3 Sekunden lang, um diese Tischhöhe zu speichern.

Wenn sich der Tisch in der bevorzugten Höhe zum Arbeiten im Stehen befindet, drücken Sie die rechte Taste mindestens 3 Sekunden lang, um diese Tischhöhe zu speichern.



## Speichertasten verwenden

Drücken Sie kurz die linke Taste und lassen Sie sie wieder los. Der Tisch nimmt die bevorzugte Höhe zum Arbeiten im Sitzen ein.

Drücken Sie kurz die rechte Taste und lassen Sie sie wieder los. Der Tisch nimmt die bevorzugte Höhe zum Arbeiten im Stehen ein.

Der Einstellvorgang wird gestoppt, sobald eine beliebige Taste auf dem Bedienfeld gedrückt wird.



## Gesundheitsmodus

Wenn das Licht blinkt, fährt der Tisch innerhalb von 3 Minuten langsam 12 cm nach oben, verbleibt 2 Minuten lang in dieser Höhe und fährt dann innerhalb von 3 Minuten wieder 12 cm nach unten. Nach 2 Minuten wird dieser Vorgang wiederholt.

## EIN/AUS-Schalter

1. Drücken Sie die Taste, um das Betriebssystem zu starten. Das Hintergrundlicht schaltet sich ein.

2. Das System schaltet sich nach 4 Stunden automatisch aus.

\* Wenn Sie andere Tasten betätigen, ist das Hintergrundlicht aus.



Mind. 3 Sekunden lang drücken.

## Bedieneinheit zurücksetzen

Wenn sich der Tisch in der niedrigsten Position befindet oder wenn eine Warnmeldung erscheint, drücken Sie mindestens 3 Sekunden lang die Taste mit dem Pfeil, der nach unten zeigt. Der Tisch fährt ganz herunter und dann wieder hinauf auf eine voreingestellte Höhe. Danach ist der Vorgang abgeschlossen.

Hinweis: Wenn sich Gegenstände unter dem Tisch befinden, sollten diese vor dem Zurücksetzen entfernt werden, um Schäden am Tisch oder an anderen Gegenständen zu vermeiden.

## Schutz- und Alarmfunktionen

- Störung:** Die Warnmeldung „E02“ erscheint, wenn die Tischplatte vibriert, in Schräglage gerät oder behindert wird, während die Höhe eingestellt wird. Brechen Sie den Vorgang sofort ab und bringen Sie die Tischplatte wieder in die vorherige Höhe. Nach einer entsprechenden Anpassung der Höhe erlischt die Warnmeldung.
- Überhitzung:** Die Warnmeldung „Hot“ erscheint, wenn die Einstellung der Höhe länger als 2 Minuten am Stück dauert. Der Überhitzungsschutz wird ausgelöst. Brechen Sie den Vorgang sofort ab und warten Sie 18 Minuten lang. Nach dieser Zeit erlischt die Warnmeldung.
- Motorstörung:** Die Warnmeldung „E10“ erscheint. Der Tisch sollte vom Stromnetz getrennt werden. Stellen Sie sicher, dass der mit der Bedieneinheit verbundene Motor sicher ist und verbinden Sie den Tisch wieder mit der Stromversorgung.
- Überlastung:** Die Warnmeldung „E20“ erscheint, wenn der Tisch nach oben gefahren wird, während er mit einem zu hohen Gewicht beladen ist. Entfernen Sie schwere Gegenstände vom Tisch, bevor Sie die Höhe verstellen. Wird die Überlastungsmeldung angezeigt, während der Tisch nach unten fährt, drücken Sie zum Zurücksetzen mindestens 3 Sekunden lang die Taste . . .
- Synchronisationsstörung:** Die Warnmeldung „E60“ erscheint (nur bei Systemen mit mehreren Motoren!). Der Tisch sollte vom Stromnetz getrennt werden. Stellen Sie sicher, dass der mit der Bedieneinheit verbundene Motor sicher ist und verbinden Sie den Tisch zum Zurücksetzen wieder mit der Stromversorgung.

# Uputa za korištenje

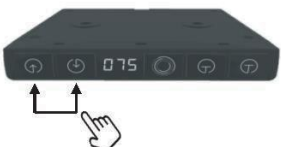


## Napom

Pri podešavanju visine stola osigurajte da stol nije blokiran te da nikakvi predmeti ne mogu pasti sa stola.

## Preporuka

Spremite preferiranu visinu stola za korištenje u sjedećem položaju, tako što ćete pritisnuti tipku za spremanje visine u sjedećem položaju te preferiranu visinu stola za korištenje u stojećem položaju, tako što ćete pritisnuti tipku za spremanje visine u stojećem položaju.



## Podešavanje visine

Pritisnite tipku (prema gore) ili (prema dolje) kako biste podigli ili spustili stol i podesili preferiranu visinu stola.

## Spremanje postavki

Ako se stol nalazi u preferiranoj visini za rad u sjedećem položaju, držite lijevu tipku najmanje 3 sekunde pritisnutom kako biste spremili tu visinu stola. Ako se stol nalazi u preferiranoj visini za rad u stojećem položaju, držite desnu tipku najmanje 3 sekunde pritisnutom kako biste spremili tu visinu stola.



## Uporaba tipke za spremanje

Kratko pritisnite tipku a zatim ju pustite. Stol zauzima preferiranu visinu za rad u sjedećem položaju. Kratko pritisnite desnu tipku a zatim ju pustite. Stol zauzima preferiranu visinu za rad u stojećem položaju.



Podešavanje se zaustavlja čim pritisnete bilo koju tipku na upravljačkoj ploči.

## Mod zdravlja

Ako svjetlo treperi, stol se sporo podiže 12 cm unutar 3 minute, ostaje 2 minute u tom položaju, a zatim se spušta 12 cm unutar 3 minute. Taj se postupak ponavlja nakon 2 minute.



## Prekidač za UKLJ./ISKLJ.

1. Pritisnite tipku kako biste pokrenuli operativni sustav. Pozadinsko svjetlo se uključuje.
  2. Sustav se automatski isključuje nakon 4 sata.
- \* Ako pritisnete druge tipke, pozadinsko svjetlo se isključuje.

## Resetiranje upravljačke jedinice

Ako se stol nalazi u najnižem položaju ili ako se prikaže upozorenje, držite tipku sa strelicom koja pokazuje prema dolje najmanje 3 sekunde pritisnutom. Stol se potpuno spušta, a zatim se podiže na unaprijed podešenu visinu. Zatim je podešavanje završeno.



Napomena: Ako se ispod stola nalaze predmeti, iste treba ukloniti prije resetiranja kako biste izbjegli oštećenja na stolu ili drugim predmetima.

## Funkcije zaštite i upozorenja:

- Smetnja: Prikazuje se upozorenje „E02“, ako ploča stola vibrira, dospje u kosi položaj ili bude spriječena tijekom podešavanja visine. Odmah prekinite postupak i vratite ploču stola u prethodnu visinu. Upozorenje se isključuje nakon odgovarajućeg prilagođavanja.
- Pregrijavanje: Prikazuje se upozorenje „Hot“, ako podešavanje visine traje dulje od 2 minute bez prekida. Aktivira se zaštita od pregrijavanja. Odmah prekinite postupak i pričekajte 18 minuta. Upozorenje se isključuje nakon tog vremena.
- Smetnja u radu motora: Prikazuje se upozorenje „E10“. Stol treba isključiti iz električne mreže. Provjerite je li motor koji je spojen s upravljačkom jedinicom siguran i ponovno uključite stol u električnu mrežu.
- Preopterećenje: Prikazuje se upozorenje „E20“, ako se stol podiže dok je opterećen prevelikom težinom. Prije podešavanje visine uklonite teške predmete sa stola. Ako se prikazuje upozorenje o preopterećenju dok se stol spušta, držite tipku najmanje 3 sekunde pritisnutom.
- Smetnja pri sinkronizaciji: Prikazuje se upozorenje „E60“ (samo kod sustava s više motora!). Stol treba isključiti iz električne mreže. Provjerite je li motor koji je spojen s upravljačkom jedinicom siguran i ponovno uključite stol u električnu mrežu radi resetiranja.

# Návod k obsluze



## Pozná

Při nastavování výšky stolu dbejte na to, aby stůl nebyl zablokovaný a aby z něj nemohly spadnout žádné předměty.

## Doporučení

Stisknutím paměťového tlačítka pro polohu vsedě uložte preferovanou výšku stolu pro použití vsedě a stisknutím paměťového tlačítka pro polohu vestoje uložte preferovanou výšku stolu pro použití vestoje.



## Nastavení výšky

Stisknutím tlačítka (nahoru) ↑ nebo (dolů) ↓ posunete stůl nahoru nebo dolů a nastavíte požadovanou výšku stolu.

## Uložit nastavení

Když je stůl v preferované výšce pro práci vsedě, stiskněte levé tlačítko na dobu alespoň 3 sekund, abyste tuto výšku stolu uložili.

Když je stůl v preferované výšce pro práci vestoje, stiskněte pravé tlačítko na dobu alespoň 3 sekund, abyste tuto výšku stolu uložili.

Stiskněte tlačítko a podržte jej



## Použití paměťových tlačítek

Krátce stiskněte levé tlačítko a znovu je uvolněte. Stůl nastaví výšku preferovanou pro práci vsedě. Krátce stiskněte pravé tlačítko a znovu je uvolněte. Výška stolu je vhodná pro práci ve stoje.

⚠ Proces nastavení se zastaví, jakmile stisknete jakékoli tlačítko na ovládacím panelu.

## zdravotní režim

Když kontrolka bliká, stůl se během 3 minut pomalu posune o 12 cm nahoru, zůstane v této výšce 2 minuty a pak se během 3 minut posune opět o 12 cm dolů. Tento proces se opakuje po 2 minutách.

## Vypínač pro zapnutí/vypnutí

1. Stisknutím tlačítka spustíte operační systém. Podsvícení se zapne.
2. Systém se automaticky vypne po 4 hodinách. \* Pokud stisknete jiná tlačítka, podsvícení je vypnuté.

## Resetování ovládací jednotky

Pokud je stůl v nejnižší poloze nebo se zobrazí varovné hlášení, stiskněte tlačítko se šipkou směřující dolů na dobu nejméně 3 sekund. Stůl sjede zcela dolů a poté se vrátí zpět do nastavené výšky. Tím je proces dokončen.

Upozornění: Pokud jsou pod stolem nějaké předměty, je třeba je před resetováním odstranit, aby nedošlo k poškození stolu nebo jiných předmětů.



## Funkce ochrany a alarmu

- ⚠ Porucha: Výstražné hlášení „E02“ se zobrazí, pokud deska stolu během nastavování výšky vibruje, naklání se nebo je zablokovaná. Okamžitě přerušete proces a uveďte desku stolu do původní výšky. Po odpovídajícím nastavení výšky výstražné hlášení zmizí.
- 🔥 Přehřátí: Pokud nastavení výšky trvá déle než 2 minuty, zobrazí se varovné hlášení „Hot“. Spustila se ochrana proti přehřátí. Okamžitě přerušete proces a počkejte 18 minut. Po uplynutí této doby varovná zpráva zmizí.
- 🔌 Porucha motoru: Zobrazí se varovné hlášení „E10“. Stůl by měl být odpojen od napájení. Ujistěte se, že je motor připojený k řídicí jednotce bezpečný, a znovu připojte stůl k napájení.
- ⚠ Přetížení: Pokud je stůl zatížen příliš velkou hmotností, zobrazí se varovné hlášení „E20“. Před nastavením výšky odstraňte ze stolu těžké předměty. Pokud se při pohybu stolu dolů zobrazí hlášení o přetížení, stiskněte tlačítko alespoň na 3 sekundy, aby se resetoval.
- ⚠ Porucha synchronizace: Zobrazí se varovné hlášení „E60“ (pouze u systémů s více motory!). Stůl by měl být odpojen od napájení. Ujistěte se, že je motor připojený k řídicí jednotce bezpečný, a znovu připojte stůl k napájení.

# Bruksanvisning

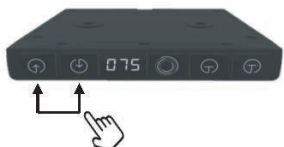


## Informa

När du justerar bordshöjden ska du se till att bordet inte blockeras och att inga föremål kan falla ned.

## Rekommen

Spara önskad bordshöjd för sittande arbete genom att trycka på minnesknappen för den sittande positionen och önskad bordshöjd för stående arbete genom att trycka på minnesknappen för den stående positionen.



## Justera bordshöjden

Tryck på knapp (uppåt) eller knapp (nedåt) för att flytta bordet uppåt eller nedåt och ställa in önskad bordshöjd.

## Spara inställningarna

När bordet är i önskad höjd för sittande arbete, tryck på vänster knapp i minst 3 sekunder för att spara denna bordshöjd.

När bordet är i önskad höjd för stående arbete, tryck på höger knapp i minst 3 sekunder för att spara denna bordshöjd.

Håll intryckt i minst 3 sekunder.



## Använda minnesknapparna

Tryck kort på den vänstra knappen och släpp den igen. Bordet väljer den önskade höjden för sittande arbete. Tryck kort på höger knapp och släpp den igen. Bordet väljer den önskade höjden för stående arbete.

Inställningsprocessen avbryts så snart någon knapp på kontrollpanelen trycks in.

## Hälsoläge

När lampan blinkar flyttas bordet långsamt upp 12 cm inom 3 minuter, stannar på denna höjd i 2 minuter och flyttas sedan ned igen 12 cm inom 3 minuter. Denna process upprepas efter 2 minuter.

## PÅ/AV-knapp

1. Tryck på knapp för att få det operativa systemet att stanna. Bakgrundsbelysningen tänds.
  2. Systemet stängs av automatiskt efter 4 timmar.
- \* Om du trycker på andra knappar släcks bakgrundsbelysningen.

## Återställ kontrollenheten

Om bordet befinner sig i det lägsta läget eller om ett varningsmeddelande visas, tryck på knappen med pilen nedåt i minst 3 sekunder. Bordet rör sig hela vägen ner och sedan upp igen till en förinställd höjd. Processen är då avslutad.

OBS! Om det finns föremål under bordet ska dessa avlägsnas innan du återställer det för att förhindra skador på bordet eller på andra föremål.



## Skydds- och larmfunktioner

- Störning:** Varningsmeddelandet "E02" visas om bordsskivan vibrerar, lutar eller hindras när höjden justeras. Avbryt processen omedelbart och återställ bordsskivan till dess tidigare höjd. När höjden har justerats i enlighet med detta försvinner varningsmeddelandet.
- Överhettning:** Varningsmeddelandet "Hot" visas om höjdställningen tar längre tid än 2 minuter åt gången. Överhettningsskyddet utlöses. Avbryt processen omedelbart och vänta i 18 minuter. Efter denna tid försvinner varningsmeddelandet.
- Motorfel:** Varningsmeddelandet "E10" visas. Bordet ska kopplas bort från strömförsörjningen. Kontrollera att motorn är ordentligt ansluten till kontrollenheten och koppla in bordet till strömförsörjningen igen.
- Överbelastning:** Varningsmeddelandet "E20" visas om bordet flyttas uppåt när det är belastat med för mycket vikt. Avlägsna tunga föremål från bordet innan du justerar höjden. Om överbelastningsmeddelandet visas medan bordet rör sig nedåt, tryck på knapp i minst 3 sekunder för att återställa läget.
- Synkroniseringsfel:** Varningsmeddelandet "E60" visas (endast för system med flera motorer!). Bordet ska kopplas bort från strömförsörjningen. Kontrollera att motorn som är ansluten till kontrollenheten är säker och återanslut bordet till strömförsörjningen för att återställa det.

# Használati útmutató

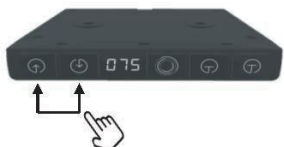


## Megjeg

Az asztal magasságának beállításakor ügyeljen arra, hogy az asztal ne legyen elzárva, és ne essenek le róla tárgyak.

## Javaslat

Az ülő helyzet használatához nyomja meg az ülő helyzet memória gombját a kívánt asztalmagasság elmentéséhez. Az álló helyzet használatához pedig nyomja meg az álló helyzet memória gombját a kívánt asztalmagasság elmentéséhez.



## Az asztalmagasság

Nyomja meg a (felfelé) vagy (lefelé) gombot az asztal felfelé vagy lefelé történő mozgatásához, és a kívánt asztalmagasság beállításához.

## A beállítások elmentése



Legalább 3

Amikor az asztal az ülő munkához kívánt magasságban van, nyomja meg a bal oldali gombot legalább 3 másodpercig az asztal magasságának elmentéséhez.

Amikor az asztal az álló munkához kívánt magasságban van, nyomja meg a jobb oldali gombot legalább 3 másodpercig az asztal magasságának elmentéséhez.

## Memória gombok használata



Nyomja meg röviden és engedje el a bal oldali gombot. Az asztal az ülő helyzetben történő munkavégzéshez beállított magasságra áll.

Nyomja meg röviden és engedje el a jobb oldali gombot. Az asztal az álló helyzetben történő munkavégzéshez beállított magasságra áll.

A beállítási folyamat leáll, amint megnyomja a vezérlőegység bármelyik gombját.

## Egészséges üzemmód

Amikor a fény villog, az asztal 3 percen belül 12 cm-t mozog lassan felfelé, 2 percig ezen a magasságon marad, majd 3 percen belül ismét 12 cm-t mozog lefelé. 2 perc után megismétlődik ez a folyamat.

## Be-/kikapcsoló

1. Nyomja meg a gombot az operációs rendszer bekapcsolásához. A háttérfény bekapcsol.
  2. A rendszer 4 óra elteltével automatikusan kikapcsol.
- \* Ha más gombokat nyom meg, a háttérfény nem kapcsol be.

## A vezérlőegység visszaállítása



Legalább 3

Amikor az asztal a legalacsonyabb helyzetben van, vagy amikor megjelenik egy figyelmeztető üzenet, nyomja meg a lefelé mutató nyílra ellátott gombot legalább 3 másodpercig. Az asztal egészen lefelé mozog, majd vissza az előzőleg beállított magasságba. A folyamat ezután befejeződik.

Megjegyzés: Ha az asztal alatt vannak tárgyak, távolítsa el azokat a visszaállítás előtt, hogy elkerülje az asztal vagy a tárgyak sérülését.

## Védelmi és figyelmeztető funkciók

- Zavar: Az „E02”-es figyelmeztető üzenet jelenik meg, ha az asztallap a magasság beállítása közben rezeg, ferde helyzetbe kerül, vagy elakad. Azonnal szakítsa meg a folyamatot, és állítsa vissza az asztallapot a korábbi magasságba. A magasság megfelelő beállítása után a figyelmeztető üzenet megszűnik.
- Túlhevülés: A „Hot” (forró) figyelmeztető üzenet jelenik meg, ha a magasság beállítása több mint 2 percig tart. A túlhevülés elleni védelem bekapcsol. Azonnal szakítsa meg a folyamatot, és várjon 18 percet. Ezután a figyelmeztető üzenet megszűnik.
- Motorzavar: Az „E10”-es figyelmeztető üzenet jelenik meg. Az asztalt le kell választani a tápegységről. Győződjön meg arról, hogy a vezérlőegységhez csatlakoztatott motor biztonságos, és újra csatlakoztassa az asztalt a tápellátáshoz.
- Túlterhelés: Az „E20”-as figyelmeztető üzenet jelenik meg, ha az asztalt túl nagy súllyal megterhelve mozgatja felfelé. A magasság beállítása előtt távolítsa el a nehéz tárgyakat az asztalról. Ha a túlterhelési üzenet az asztal lefelé történő beállítása közben jelenik meg, nyomja meg a gombot legalább 3 másodpercig a visszaállításához.
- Szinkronizálási hiba: Az „E60”-as figyelmeztető üzenet jelenik meg (csak több motorral rendelkező rendszerek esetén!). Válassza le az asztalt a tápegységről. Győződjön meg arról, hogy a vezérlőegységhez csatlakoztatott motor biztonságos, és újra csatlakoztassa az asztalt a tápellátáshoz a visszaállításához.

# Používateľská príručka



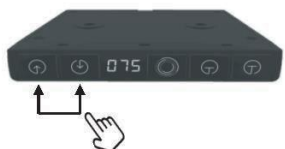
Zvýšenie  
Nižšie/ nadol  
LED displej  
HSM  
Pamätová poloha výšky sedenia  
Poloha pamäte výšky na státie

## Oznámenie

Pri zdvíhaní alebo spúšťaní stola sa uistite, že predmety sú na stole bezpečné a nič nebráni stolu zdvihnúť alebo znížiť požadovaný rozsah nastavenia.

## Návrh

Nastavte preferovanú výšku stola pri sedení stlačením "pamätového kľúča v sede" a preferovanú výšku stola v stoji stlačením "pamätového kľúča výšky staja".



### Nastaviteľná výška stola

Stlačením nahor ↑ alebo nadol ↓ zdvihnete alebo znížite stôl na preferovanú výšku stola.

### Predvoľby pamäte

Pri preferovanej dolnej výške stola pre prácu v sede stlačte ľavú stranu ◀ na 3+ sekundy pre nastavenie pamäte.

Pri preferovanej vyššej výške stola pre prácu v stoji stlačte doprava ▶ na 3+ sekundy pre nastavenie pamäte.

Stlačte 3+ sekúnd

### Používanie pamätových kľúčov

Krátko stlačte kláves doľava a ◀ uvoľnite, stôl sa presunie do preferovanej pracovnej výšky v sede.

Krátko stlačte kláves doprava a ▶ uvoľnite, stôl sa presunie do preferovanej pracovnej výšky na státie.

⚠ Nastavenie stola sa zastaví stlačením ľubovoľného tlačidla na ovládacom paneli

## Režim HSM

Keď svetlo bliká, stôl sa pomaly posunie o 12 cm nahor za 3 minúty, zastaví sa na 2 minúty a potom sa pomaly posunie o 12 cm nadol za 3 minúty. Po 2 minútach sa pohyby opakujú.

## ZAPNUTIE/VYPNUTIE

1. Stlačením tlačidla ⏻ zapnete operačný systém; svetlo podsvietenia bude svietiť;

2. Systém sa automaticky vypne po 4 hodinách.

\* Ak používate iné klávesy, podsvietenie je vypnuté

## Resetovanie ovládacieho panela






V najnižšej polohe alebo po výzve správy "ochrana a alarm" stlačte šípku nadol na 3+ sekundy, tabuľka sa posunie úplne nadol a zdvihne sa do prednastavenej výšky, kedy sa reset dokončí.

Poznámka: Objekty pod tabuľkou by mali byť odstránené pred operáciou resetovania, aby sa zabránilo poškodeniu tabuľky alebo iných položiek.



Stlačte 3+ sekúnd

## Ochrana a alarm

-  Ochrana proti rušeniu: správa / alarm "E02" objaví sa, keď pracovná plocha vibruje, ruší sa alebo sa nakláňa počas nastavovania. Okamžité nastavenie zastavenia a spätný pohyb; Po určitom nastavení alarm zmizne.
-  Ochrana proti prehriatiu: správa / alarm "Horúci" sa objaví, keď čas nepretržitého nastavovania prekročí 2 minúty, spustí sa ochrana proti prehriatiu. Okamžite zastavte nastavovanie; Počkajte 18 minút, potom alarm zmizne.
-  Ochrana pred poruchou motora: zobrazí sa správa / alarm "E10". Napájanie by malo byť odpojené, znova skontrolujte a uistite sa, že motor pripojený k regulátoru je bezpečný, pripojte k zdroju napájania.
-  Ochrana proti preťaženiu: správa / alarm "E20" objaví sa, keď je tabuľka zdvihnutá pri preťažení. Pred úpravami odstráňte zo stola hmotnosť, ťažké predmety. Ak pri spúšťaní tabuľky dôjde k preťaženiu, stlačte tlačidlo na 3+ sekúnd na resetovanie. ⏻
-  Ochrana mimo synchronizácie: zobrazí sa správa / alarm "E60" (iba systémy s viacerými motormi!). Napájanie by malo byť odpojené, znova skontrolujte a uistite sa, že motor pripojený k regulátoru je bezpečný, pripojte sa k zdroju napájania na resetovanie.

# Navodila za uporabo

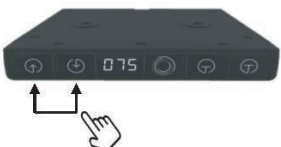


## Nasvet

Pri nastavljanju višine mize pazite, da miza ni blokirana in da predmeti na njej ne morejo pasti z nje.

## Priporočilo

Shranite priljubljeno višino mize za uporabo med sedenjem tako, da pritisnete gumb za shranjevanje višine pri sedečem položaju, ter priljubljeno višino mize za uporabo med stanjem tako, da pritisnete gumb za shranjevanje višine pri stoječem položaju.



## Nastavitev višine

Pritisnite gumb (navzgor) ali (navzdol), če želite premakniti mizo navzgor ali navzdol in nastaviti zeleno višino mize.

## Shranjevanje nastavitvev

Ko se miza nahaja na priljubljeni višini za delo v sedečem položaju, držite vsaj 3 sekunde levi gumb pritisnjen, če želite to višino mize shraniti.

Ko se miza nahaja na priljubljeni višini za delo med stanjem, držite desni gumb vsaj 3 sekunde pritisnjen, če želite to višino mize shraniti.

## Uporaba gumbov za shranjevanje

Na kratko pritisnite levi gumb in ga nato ponovno spustite. Miza se pomakne na priljubljeno višino za delo v sedečem položaju.

Na kratko pritisnite desni gumb in ga nato ponovno spustite. Miza se pomakne na priljubljeno višino za delo v stoječem položaju.

Postopek nastavitve se ustavi, takoj ko pritisnete poljuben gumb na upravljalnem polju.

## Zdrav način

Pri utripanju lučke se miza v 3 minutah počasi dvigne za 12 cm navzgor, ostane 2 minuti na tej višini in se nato v 3 minutah ponovno spusti za 12 cm navzdol. Po 2 minutah se ta postopek ponovi.

## Stikalo za VKLOP/IZKLOP

1. Pritisnite gumb , če želite sistem aktivirati. Vklopi se osvetlitev ozadja.

2. Sistem se po 4 urah samodejno izklopi.

\* Če pritisnete druge gume, se osvetlitev ozadja izklopi.

## Ponastavitev upravljalne enote

Če se miza nahaja v najnižjem položaju ali če se pojavi opozorilo, vsaj 3 sekunde držite gumb z navzdol obrnjeno puščico pritisnjen. Miza se spusti povsem navzdol in se nato ponovno dvigne na vnaprej nastavljeno višino. Nato je postopek zaključen.

Opozorilo: Če se pod mizo nahajajo predmeti, potem jih je treba pred ponastavitvijo odstraniti, da preprečite poškodbe mize ali drugih predmetov.



Vsaj 3 sekunde

## Varovalne in alarmne funkcije

Motnja: Opozorilo »E02« se pojavi, kadar mizna plošča vibrira, se znajde v poševnem položaju ali je ovirana med nastavljanjem višine. Takoj prekinite postopek in mizno ploščo ponovno nastavite na prejšnjo višino. Po ustrezni prilagoditvi višine se opozorilo izklopi.

Pregrevanje: Opozorilo »Hot« se pojavi, če nastavljanje višine traja dlje kot 2 minuti naenkrat. Aktivira se zaščita proti pregrevanju. Takoj prekinite postopek in počakajte 18 minut. Po tem času se opozorilo izklopi.

Motnja pri motorju: Pojavi se opozorilo »E10«. Mizo je treba odklopiti iz električnega omrežja. Prepričajte se, da je z upravljalno enoto povezan motor varen in ponovno priključite mizo na električno napajanje.

Preobremenitev: Opozorilo »E20« se pojavi, če se miza dviga navzgor in je pri tem na njej prevelika teža. Preden začnete z nastavljanjem višine, z mize odstranite težke predmete. Če se pojavi obvestilo o preobremenitvi, medtem ko se miza spušča navzdol, za ponastavitev vsaj 3 sekunde držite pritisnjen gumb .

Motnja pri sinhronem delovanju: Pojavi se opozorilo »E60« (le pri sistemih z več motorji!). Mizo je treba odklopiti iz električnega omrežja. Prepričajte se, da je z upravljalno enoto povezan motor varen in za ponastavitev mizo ponovno priključite na električno napajanje.