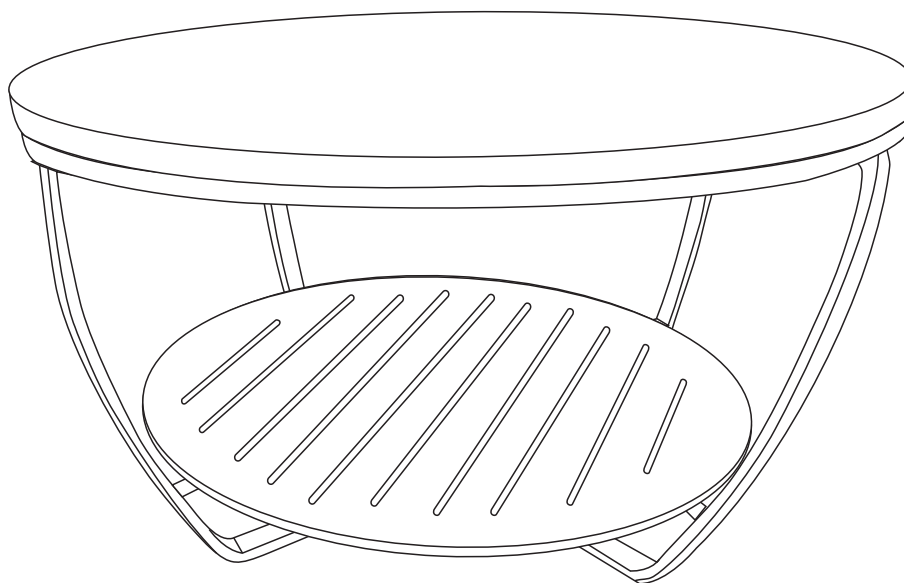


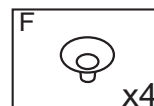
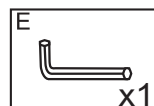
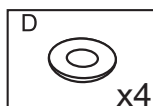
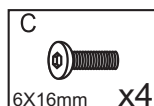
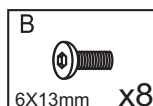
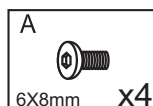
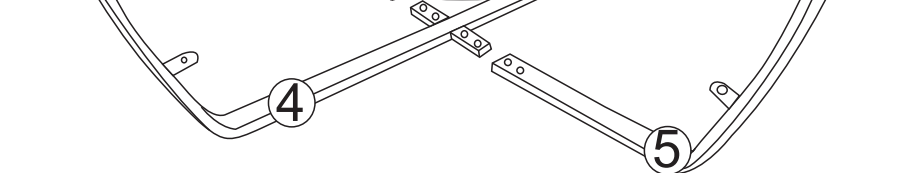
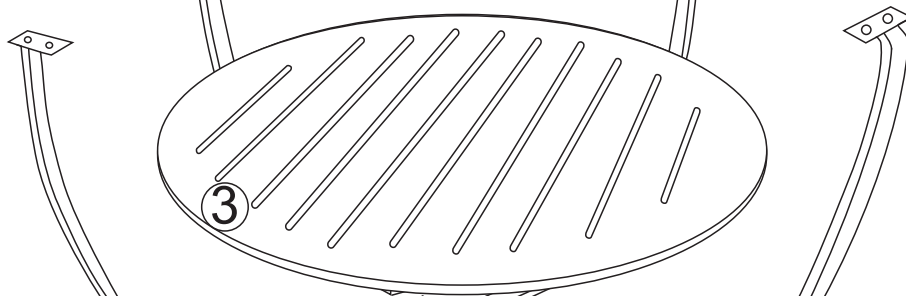
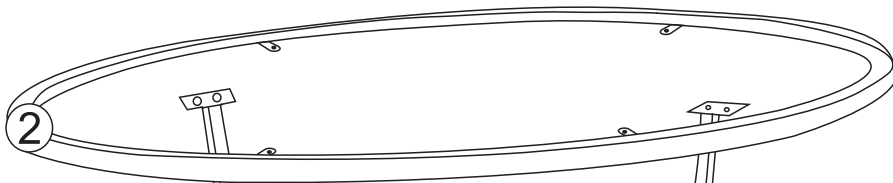
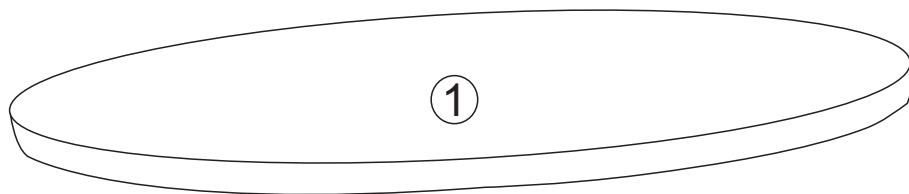
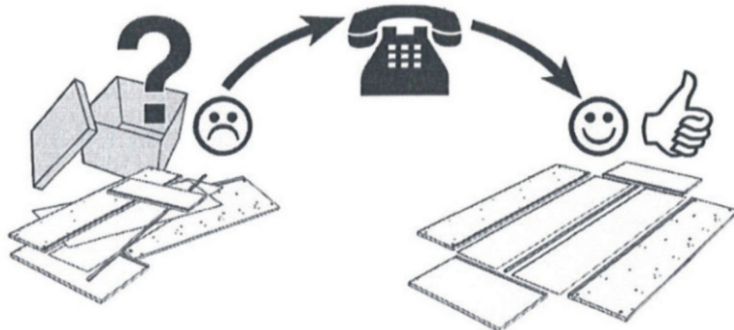
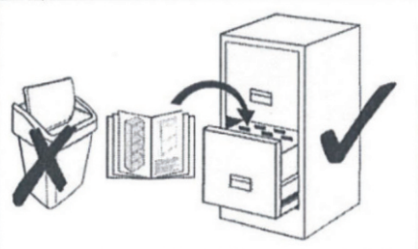
- | | | | |
|-----------|-----------------------------|-----------|-------------------------|
| D | Montageanleitung | GB | Assembly instructions |
| FR | Notice de montage | IT | Istruzioni di montaggio |
| NL | Handleiding voor de montage | PL | Instrukcja montażu |
| CZ | Montážní návod | SK | Návod na montáž |
| HU | Szerelési útmutató | RO | Instrucțiuni de montaj |
| TR | Montaj talimati | RU | ИНСТРУКЦИЯ ПО МОНТАЖУ |

1542.77 Palermo



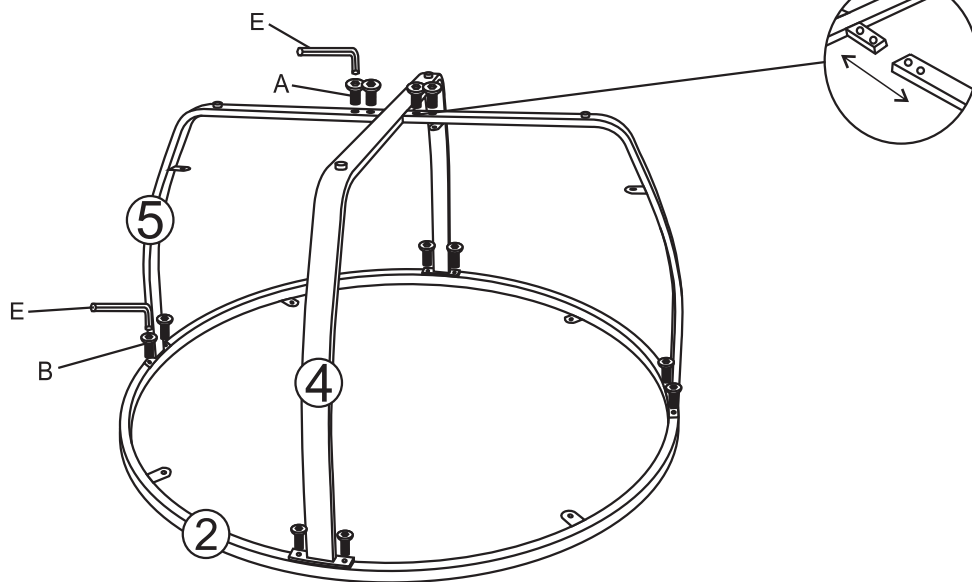
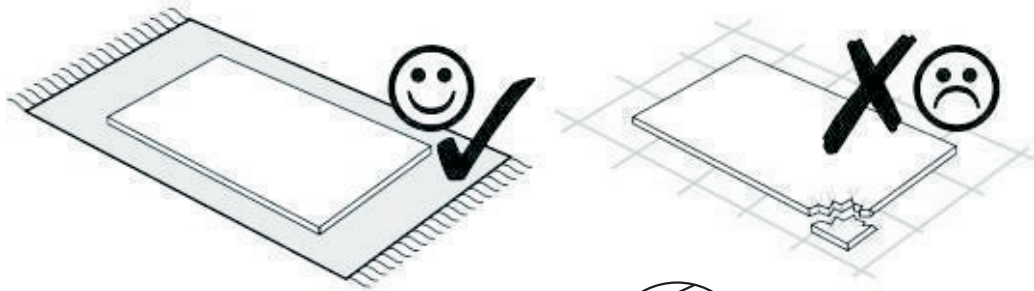
**Service • Assistenza • Dienstverlening • Serwis
Servis • Szerviz • Сервисная служба**

Name • Nom • Nome • Naam Nazwa • Jméno • Názov • Név Denumire • Ísim • Название	
Nr. • No. • N° • Номер • Č. • Sz	
Tur • Type • Tip • Típus • Тип	
Тип	



- 1x ①
- 1x ②
- 1x ③
- 1x ④
- 2x ⑤

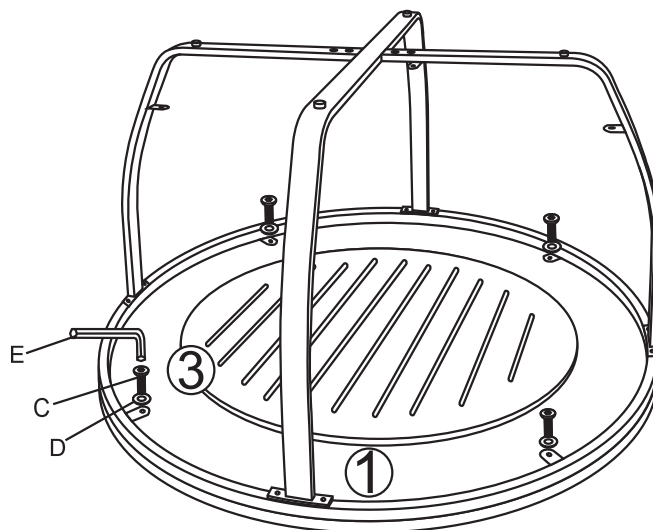
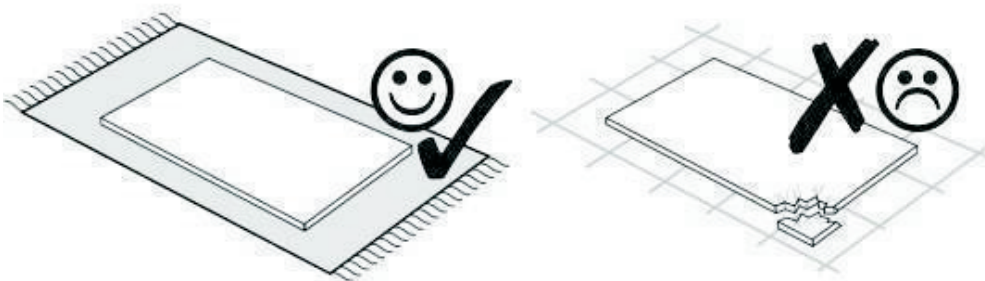
A



Achtung :
 Bitte Schraube A/B vorsichtig von Hand eindrehen.
 Bitte keinen Akkuschauber benutzen.
 Please screw in part A/B by hand.
 Please do not us a cordless drill.

A		B	
	6X8mm x4		6X13mm x8
E			
	x1		

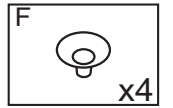
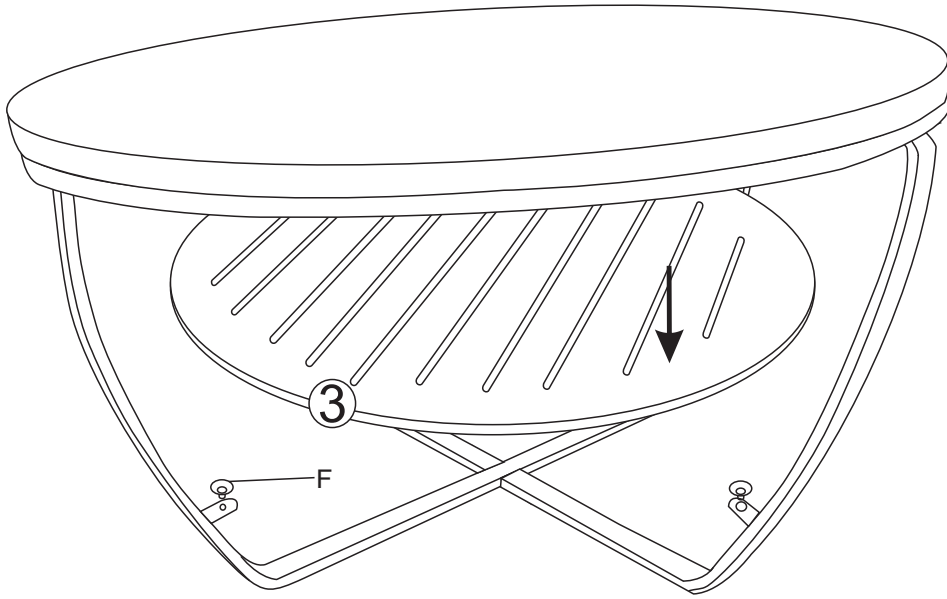
B



Achtung :
 Bitte Schraube C vorsichtig von Hand eindrehen.
 Bitte keinen Akkuschauber benutzen.
 Please screw in part C by hand.
 Please do not us a cordless drill.

C		D	
	6X16mm x4		x4
E			
	x1		

C



D

