






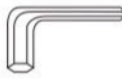
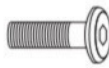
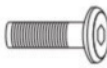
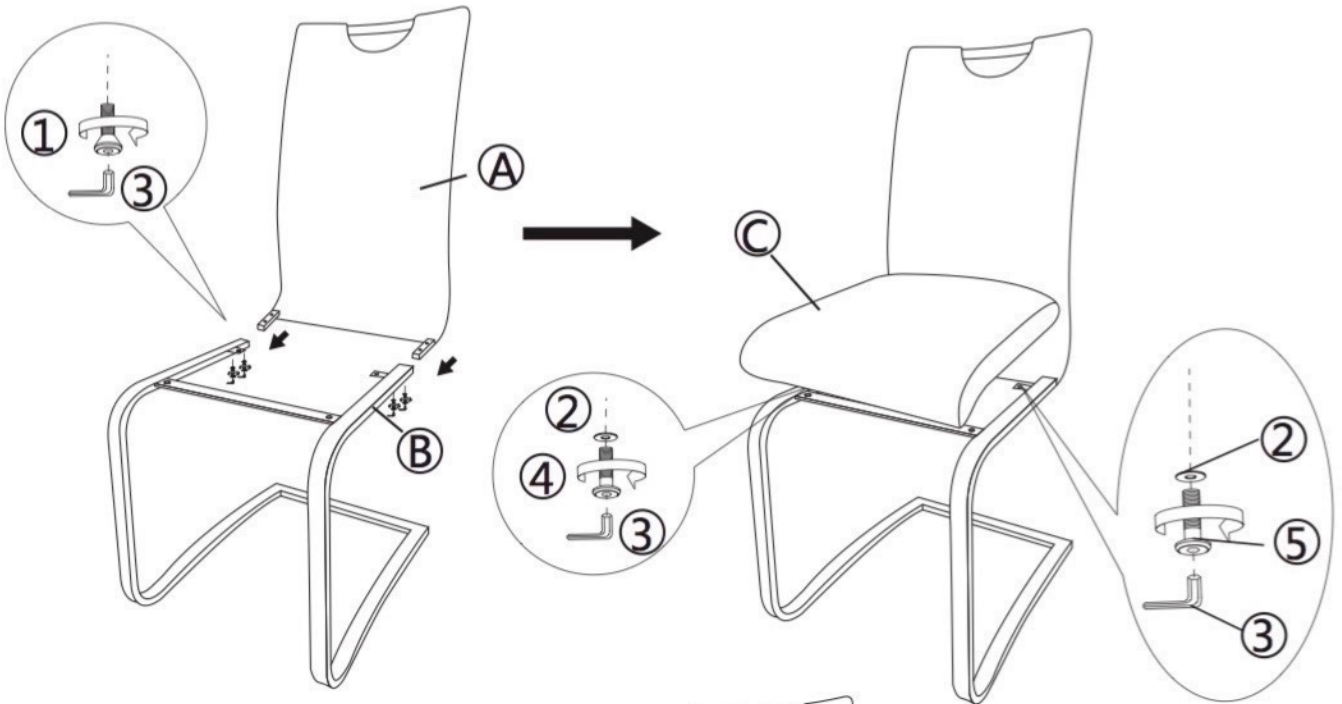


**1093653/1093654/1093656/1093658/1093661/
1093674/1093676 /1291076/1291079/1231113
1231118**

		 (A) x1	 (B) x1	 (C) x1	
					
M6x12mm (1)x4	M6 (2)x4	M6 (3)x1	M6x25mm (4)x2	M6x16mm (5)x2	



- (D) Bitte überprüfen Sie in regelmäßigen Abständen den festen Sitz der Schrauben!
- (GB) Please check the screws for tightness at regular intervals!
- (F) Veuillez contrôler régulièrement que les vis sont convenablement serrées !
- (ES) ¡Compruebe periódicamente que los tornillos estén bien apretados!
- (IT) Controllare regolarmente che le viti siano ben strette!
- (PL) Należy regularnie sprawdzać dokręcenie śrub!
- (NL) Controleer op regelmatige afstanden of de schroeven goed vast zitten.
- (SWE) Kontrollera med jämna mellanrum att skruvarna sitter fast ordentligt!
- (SK) V pravidelných intervaloch kontrolujte pevné dotiahnutie skrutiek!
- (SL) Redno preverjajte, ali so vijaki trdno priti!
- (HR) Redovito provjeravajte čvrsto naljezanje vijaka!

