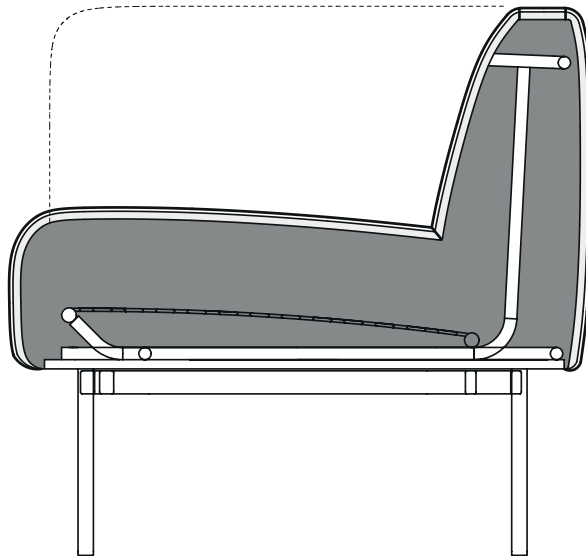


## Konstruktiver Aufbau und Materialien

- Eingeschäumte Stahlwellen-Unterfederung
- Sitz und Rücken mit Metall-Innengerüst in Form geschäumt
- Bezug mit Polyester-Vlies unterstept
- Fußausführungen Gestell Metall, Stahl feinstrukturiert pulverbeschichtet matt, wahlweise:
  - RAL 9017 Verkehrsschwarz
  - Marone metallic
- Rundrohrfuß, Stahl feinstrukturiert pulverbeschichtet matt, wahlweise:
  - RAL 9017 Verkehrsschwarz
  - Marone metallic



## Bezugsmaterial und Textilkennzeichnung

- siehe Anhang am Originalmuster
- Pflege- und Reinigungsanleitung liegt bei

## Bezugsoptik

Bei der Polsterung wird sich im Gebrauch das Bezugsmaterial etwas dehnen. Infolge dessen kommt es bei Polsteroberflächen zu einer gewissen Wellenbildung mit Sitzabdruck, in der Polsteroberfläche. Vor allem bei dehnbaren Bezugsmaterialien, insbesondere bei Leder und einigen Mikrofasermaterialien, muss mit dauerhaften Wellen und Muldenbildung in der Polsteroberfläche gerechnet werden.

Durch Ausstreichen (von innen nach außen) und durch Aufklopfen des Polsters kann man diese Erscheinung vorübergehend ausgleichen.

Wellenbildungen sind bei Polstern mit hohem Komfortanspruch eine warentypische Eigenschaft.

## Reinigung und Pflege von Metall-Oberflächen

Staub regelmäßig mit weichem trockenem Tuch entfernen.

Anhaftende Verschmutzungen mit feuchtem Tuch oder Schwamm mit milder Spülmittel- oder Haushaltsreinigerlösung abwischen (Reinigungslösung gegebenenfalls einige Zeit einwirken lassen), mit sauberem feuchtem Tuch gründlich nachwischen und abschließend trockenreiben, um Wasserflecken zu vermeiden.

Bitte verwenden Sie keine ätzenden oder scheuernden Reinigungsmittel, da diese die Oberfläche angreifen können!

Metallreinigungsmittel können an Bezugsmaterialien bleibende Flecken auslösen. Deshalb bitte den Kontakt vermeiden.

## Nutzung des Sessels

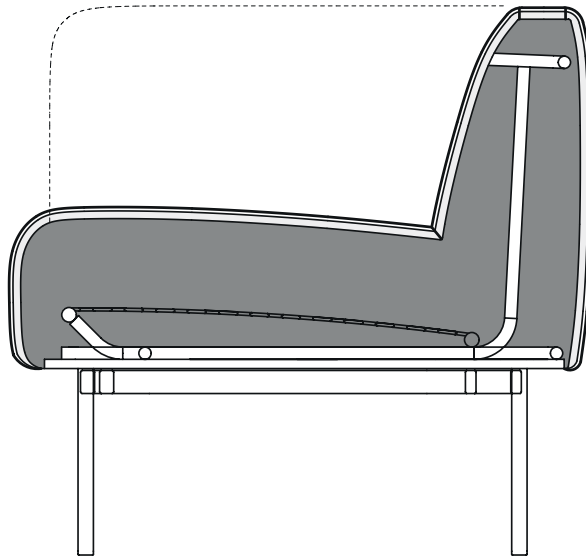
Der Sessel ist ausschließlich als Sitzmöbel im Innenbereich durch maximal eine Person zu benutzen!



**Der Sessel ist kein Spiel und Turngerät und darf nicht als Tritt oder Aufstiegshilfe benutzt werden. Der Sessel könnte durch unsachgemäße Nutzung kippen!**

## Design structure and materials

- Foam-moulded nosag spring support
- Seat and back with foam-moulded metal inner frame
- Cover quilted underneath with non-woven polyester
- Leg versions: Metal frame, fine-grain steel, powder-coated, matt optionally:
  - RAL 9017 Traffic black
  - Marrone metallic
- Circular Tubular leg, fine-grain steel, powder-coated, matt optionally:
  - RAL 9017 Traffic black
  - Marrone metallic



## Cover material and textile identification

- See attachment to the original sample
- Care and cleaning instructions enclosed

**ROLF  
BENZ**

## Appearance of the cover

The cover material of the upholstery will stretch slightly during use. With upholstered surfaces, this will create a certain development of waviness and indentations in the upholstered surface. You should expect permanent waves and hollows to be created in the upholstered surface, especially with stretchy cover materials and in particular with leather and some microfibre materials.

You can even up this appearance temporarily by smoothing the upholstery (from the inside to the outside) and plumping it up.

The development of waviness is a typical characteristic of upholstery with a high level of comfort.

## Cleaning and care of metal surfaces

Dust regularly using a soft dry cloth.

Wipe away any stubborn dirt using a damp cloth or sponge dipped in a mild washing up liquid or household detergent solution (if necessary leave the cleaning solution for some time to soften any remaining dirt). Wipe thoroughly using a clean damp cloth and then rub dry in order to prevent water stains from forming.

Do not use highly alkaline cleaning products - these can cause staining on the metal surface. Do not use corrosive or abrasive cleaning products; these can damage the surface.

Metal cleaners can leave permanent marks on coverings. So please avoid contact.

## Using the armchair

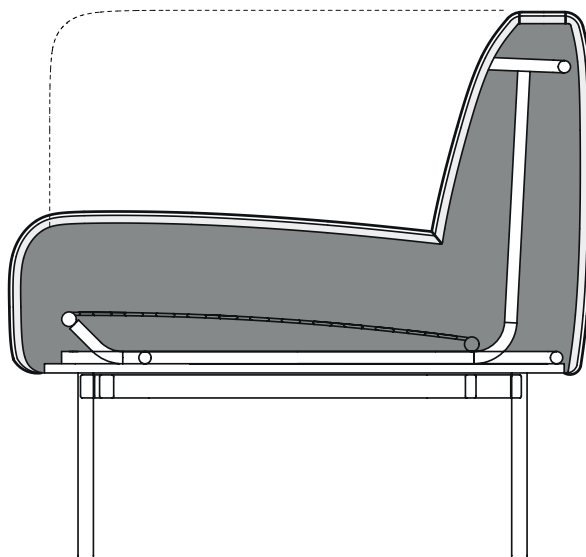
The armchair should be used as indoor seating furniture only for a maximum of one person at a time!



**The armchair is not a toy or climbing frame. Please do not stand or climb on the furniture. The armchair may tip over if used incorrectly!**

## Structure et Matériaux

- Suspension à ressorts ondulés de type Nosag noyée dans de la mousse
- Assise et dossier avec structure intérieure en métal noyée dans de la mousse préformée
- Revêtement doublé de non-tissé polyester
- Piétement: Structure en métal, acier finement structuré, thermolaqué mat, au choix :
  - RAL 9017 noir trafic
  - marron métallisé
- Pied en tube rond acier finement structuré, thermolaqué mat au choix :
  - RAL 9017 noir trafic
  - Marron métallisé



## Matériaux de recouvrement et identification des textiles

- Cf. annexe sur l'échantillon original
- Notice d'entretien et de nettoyage jointe

## Aspect du revêtement

Le revêtement va se détendre légèrement à l'usage. Ceci explique le fait que vont apparaître dans une certaine mesure des ondulations et des marques d'assise. Dans le cas des matières de recouvrement extensibles, en particulier le cuir et quelques matières en microfibre, il faut s'attendre à ce que des ondulations et des creux se forment à la surface et restent en permanence.

Après avoir utilisé le siège, il est recommandé de lisser le revêtement (de l'intérieur vers l'extérieur) et de tapoter le garnissage, ce qui fera atténuer temporairement les ondulations et les creux.

La formation d'ondulations est l'une des spécificités des sièges rembourrés qui doivent répondre à des exigences de confort particulièrement élevées.

## Nettoyage et entretien des surfaces en métal

Dépoussiérer régulièrement avec un chiffon souple et sec.

Pour enlever les salissures incrustées, utilisez un chiffon ou une éponge humide imbibé de liquide vaisselle doux ou de nettoyant ménager usuel (après application du produit, laissez agir éventuellement quelques minutes avant d'essuyer). Frotter ensuite soigneusement avec un chiffon propre humide et sécher pour éviter toute trace d'eau.

Veuillez ne pas utiliser de produits de nettoyage trop alcalins car ils risqueraient de provoquer des taches sur les surfaces en métal. Veuillez ne pas utiliser de produits de nettoyage corrosifs ou abrasifs qui pourraient endommager la surface !

Les nettoyants pour métaux peuvent laisser des taches indélébiles sur les matières de recouvrement. Lors du nettoyage, éviter par conséquent tout contact du produit utilisé avec le revêtement de votre siège.

## Utilisation de la chaise

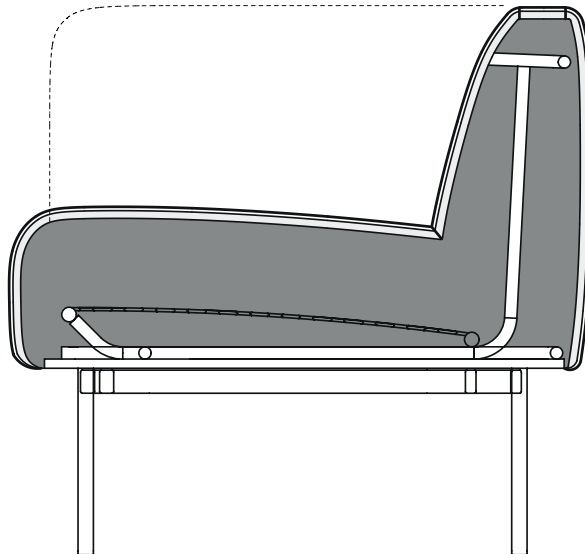
Ce fauteuil est exclusivement réservé aux espaces intérieurs et ne doit être utilisé que par une seule personne à la fois !



**Le fauteuil n'est pas destiné à être utilisé comme jouet ou pour y faire des exercices de gymnastique. Il ne doit pas non plus être utilisé comme marche-pied ni comme escabeau. S'il n'est pas utilisé de façon appropriée, le fauteuil risque en effet de basculer !**

## Constructie en materialen

- Ingeschuimde nosag veren
- Zitting en rug met metalen binnenromp in vorm geschuimd
- Bekleding onderzijde, met polyestervlies
- Pootuitvoeringen: Onderstel metaal, staal fijne structuur, gepoedercoat ma naar keuzet:
  - RAL 9017 verkeerszwart
  - Marrone metallic
- Ronde buisvoet, Staal fijne structuur, gepoedercoat mat naar keuze:
  - RAL 9017 verkeerszwart
  - Marrone metallic



## Bekledingsmateriaal en textielkenmerken

- zie aanhangsel aan originele monster
- Verzorgings- en reinigingsinstructies bijgevoegd

**ROLF  
BENZ**

## Uitstraling van de bekleding

Tijdens het gebruik zal het bekledingsmateriaal bij deze stoffering iets oprekken. Als gevolg daarvan kan er bij stofferingsoppervlakken een bepaalde ploovorming met zitafdruk in het stofferingsoppervlak ontstaan. Met name bij rekbare bekledingsmaterialen, in het bijzonder bij leer en enkele microvezelmaterialen moet rekening worden gehouden met permanente plooiën en komvorming in het stofferingsoppervlak. Door gladstrijken (van binnen naar buiten) en door opkloppen van de stoffering kan dit beeld tijdelijk ongedaan worden gemaakt. Ploovormingen zijn een producttypische eigenschap bij stofferingen met een hoge comfortvereiste.

## Reiniging en onderhoud van metalen oppervlakken

Stof regelmatig met een zachte droge doek verwijderen.

Hardnekkig vuil met een vochtige doek of spons met een zacht afwasmiddel afvegen of met een oplossing van een huishoudelijk reinigingsmiddel (reinigungsoplossing zo nodig enige tijd laten inwerken), met een schone vochtige doek grondig afvegen en vervolgens droogwrijven om watervlekken te vermijden.

Gebruik geen sterk alkalische reinigingsmiddelen, die kunnen vlekken veroorzaken op de metalen oppervlakken. Geen bijtende of schurende reinigingsmiddelen gebruiken, omdat deze het oppervlak kunnen aantasten!

Metaalreinigingsproducten kunnen op bekledingsmaterialen permanente vlekken veroorzaken. Daarom contact vermijden.

## Gebruik van de fauteuil

De fauteuil mag uitsluitend door maximaal één persoon binnenshuis als zitmeubel worden gebruikt!



**De fauteuil is geen speel- en turntoestel en mag niet als trap- of klimhulpmiddel worden gebruikt. Door verkeerd gebruik kan de fauteuil kantelen!**