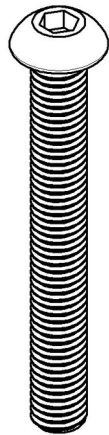


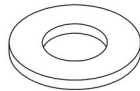
Aufbauanleitung / *assembly instructions* mod.
3835 - 3837 Keramikoberbau mit Mittenauszug



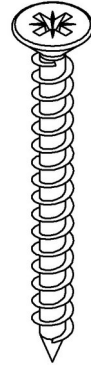
16x
M8 x 14
 Unterbaupaket



16x
M8 x 65
 Oberbaupaket



16x
15,5 x 8,5
 Oberbaupaket



16x
4,5 x 50
 Oberbaupaket

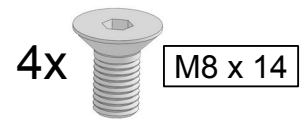
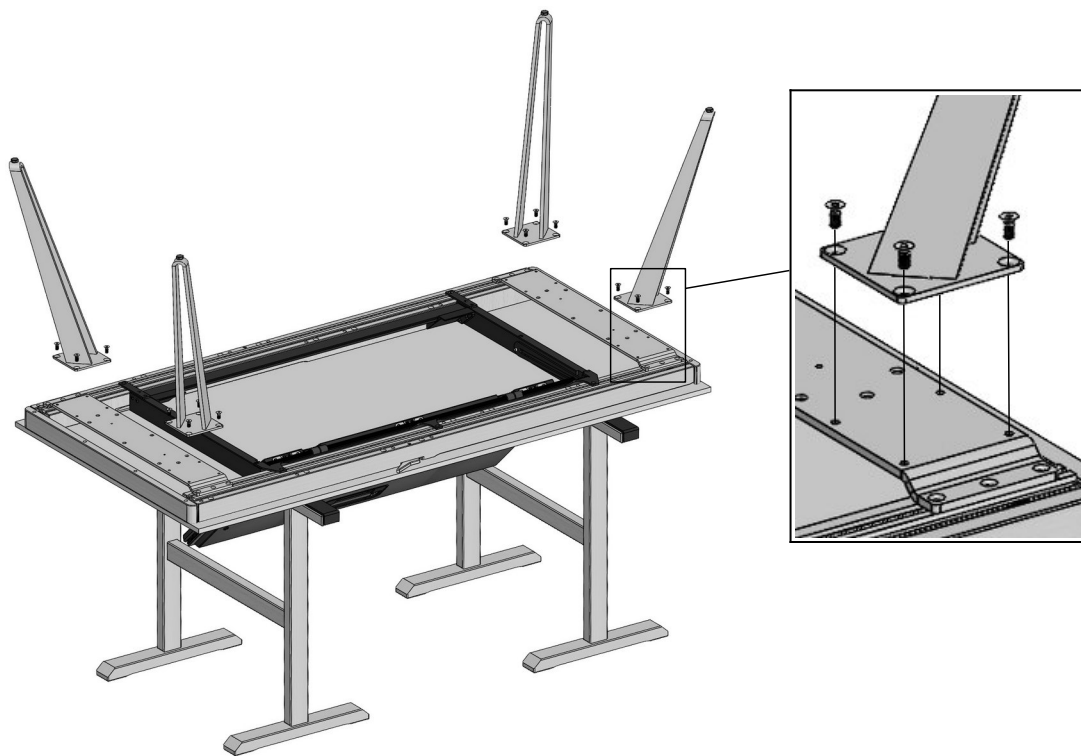
Bitte diese Aufbauanleitung
 sorgfältig aufbewahren!

*Please keep this assembly
 instructions safe!*

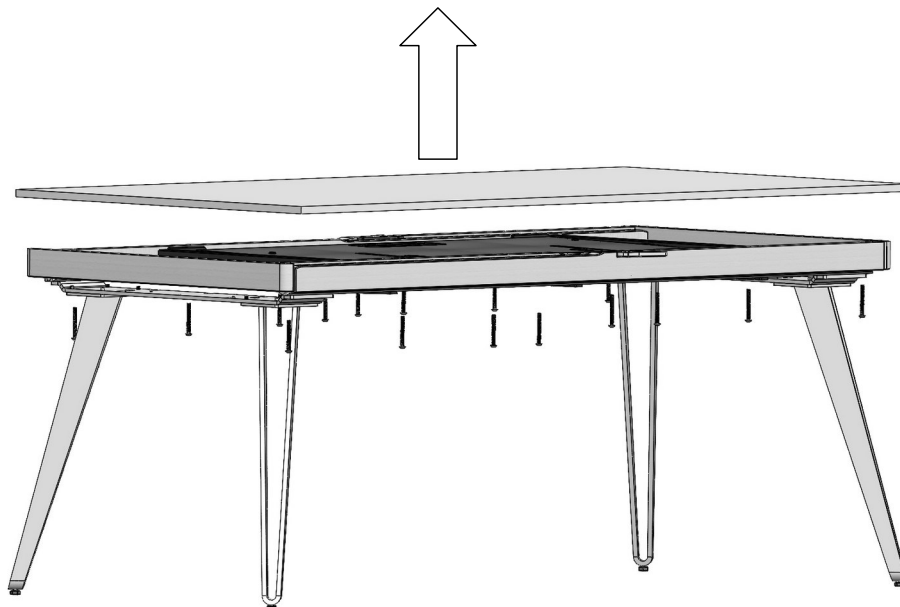
1. Montagematerial.
 1. *Fitting material.*



2. Den Oberbau umgedreht auf gepolsterten Montageböcken ablegen.
 2. *Put the table top upside down onto padded assebling trestles.*



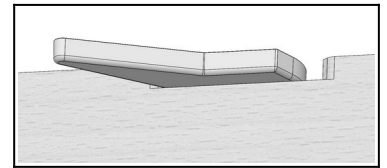
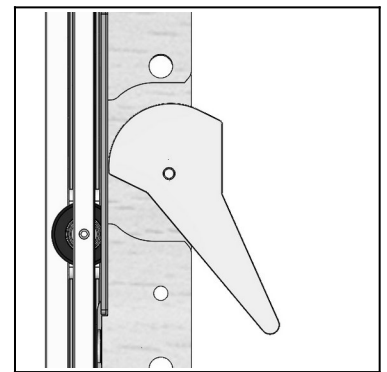
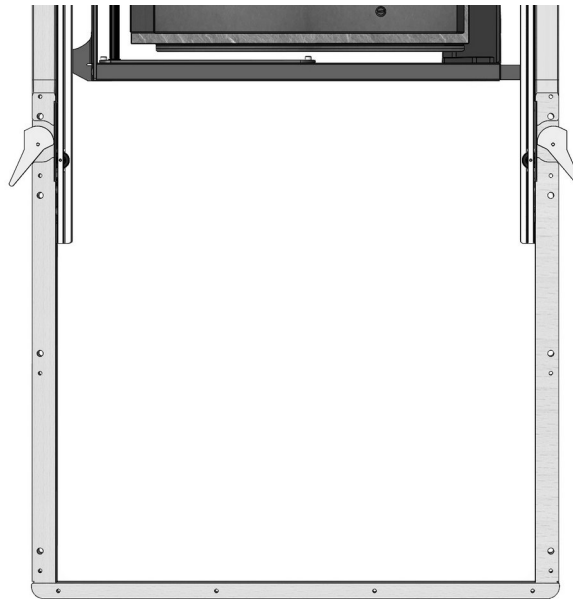
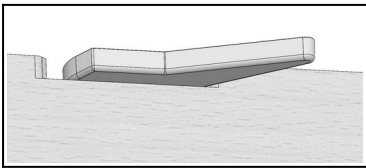
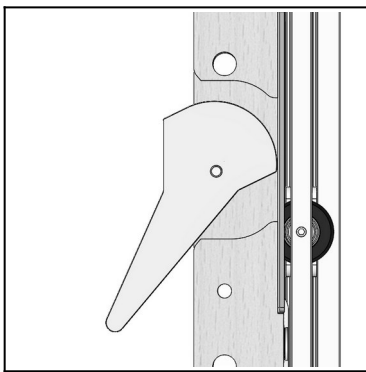
3. Die Tischbeine mit dem Oberbau verschrauben.
3. *Screw on the table legs to the table top.*



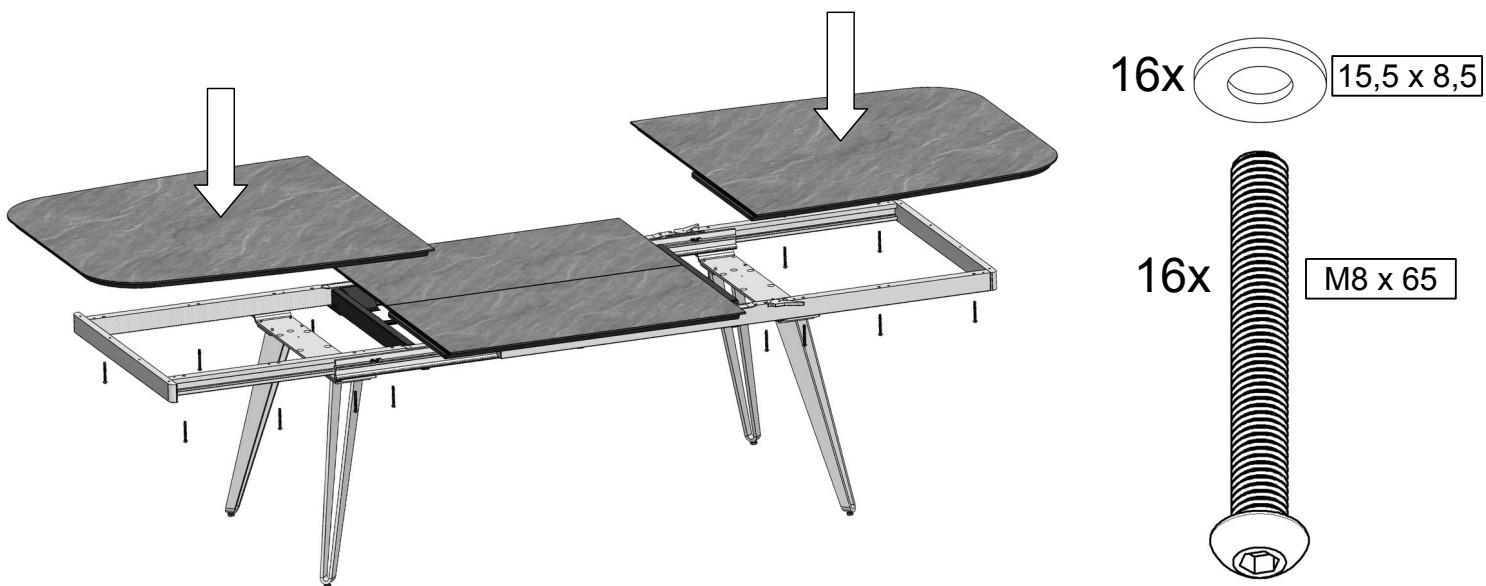
4. Das Gestell wenden und die Schonierplatte abschrauben.
4. *Turn the frame and unscrew the backing board.*

L

R



5. Nur zur Kontrolle: So sind die Bremshebel richtig montiert.
5. *Just for checking: In this way, the brake levers are mounted correctly.*

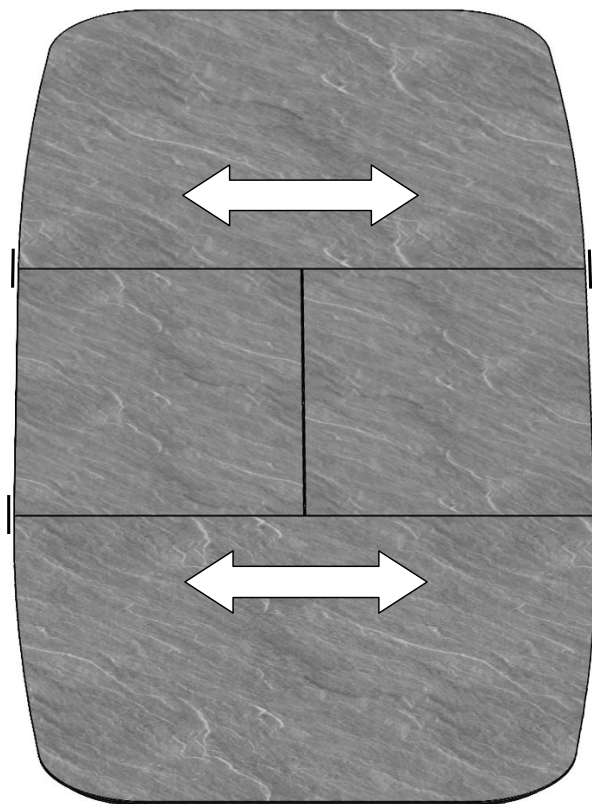


6a. Die Hauptplatten Halpteile auf den Auszugsrahmen legen.

Die Verbindungsschrauben **zunächst lose** eindrehen.

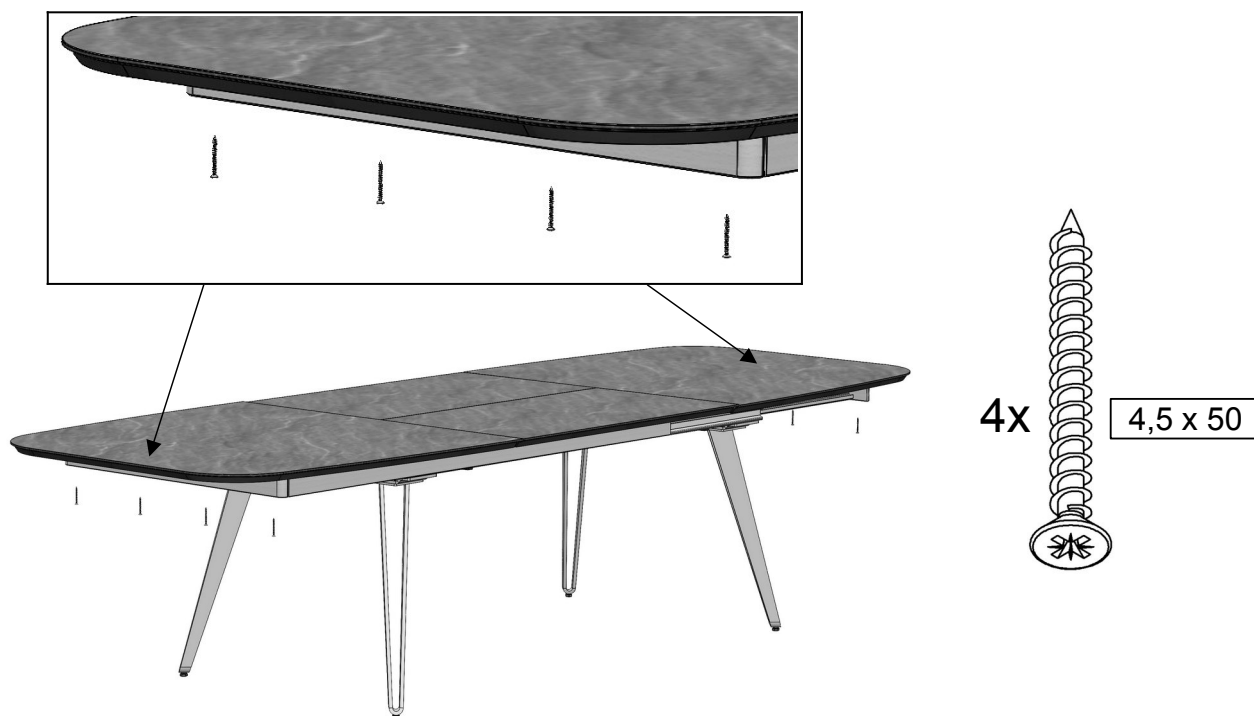
6a. Put the mainboard halves onto the extension frame and align them on one level to the extension board.

First, screw in the connecting screws **loosely**.



6b. Die beiden Hauptplatten Halpteile zur Klappeinlage bündig ausrichten und danach die Verbindungsschrauben anziehen.

6b. Align both mainboard halves on one level to the extension board and finally tighten the connecting screws.

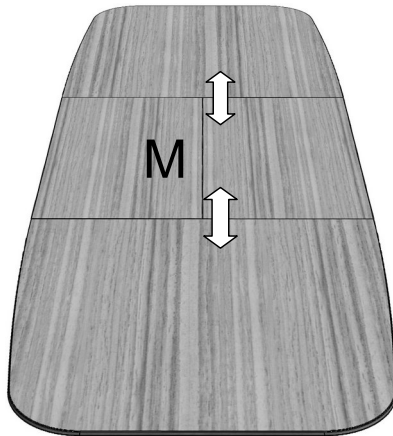


7. Die Front-Querzarge verschrauben.
7. *Screw on the front cross-frame.*



8. **Fertig**, ausgezogen.
8. **Ready**, extended.

Klappeinlage in der **Mitte** einstellen / *adjust the extension in the Middle*

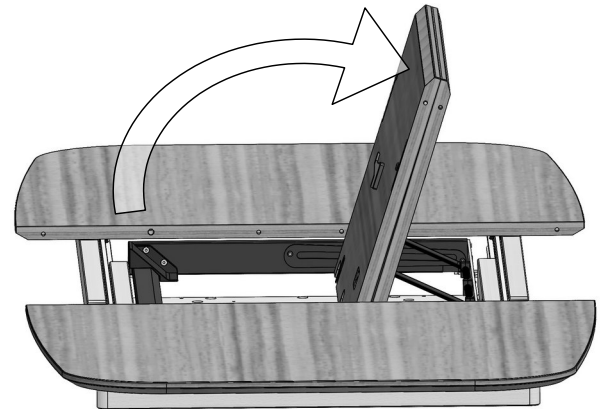


9a. Prüfen ob die Oberkanten des Auszugs und den Hauptplatten innen auf einer Höhe sind.

Nur wenn nicht ...

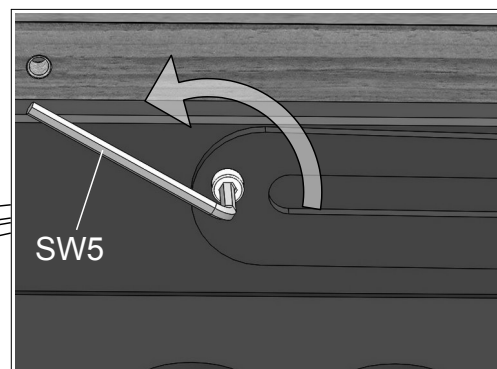
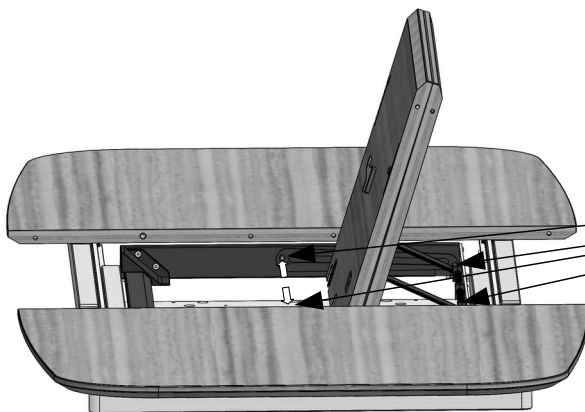
9a. *Check in the middle if the upper surfaces of the boards and the extension are on one level.*

Only if not ...



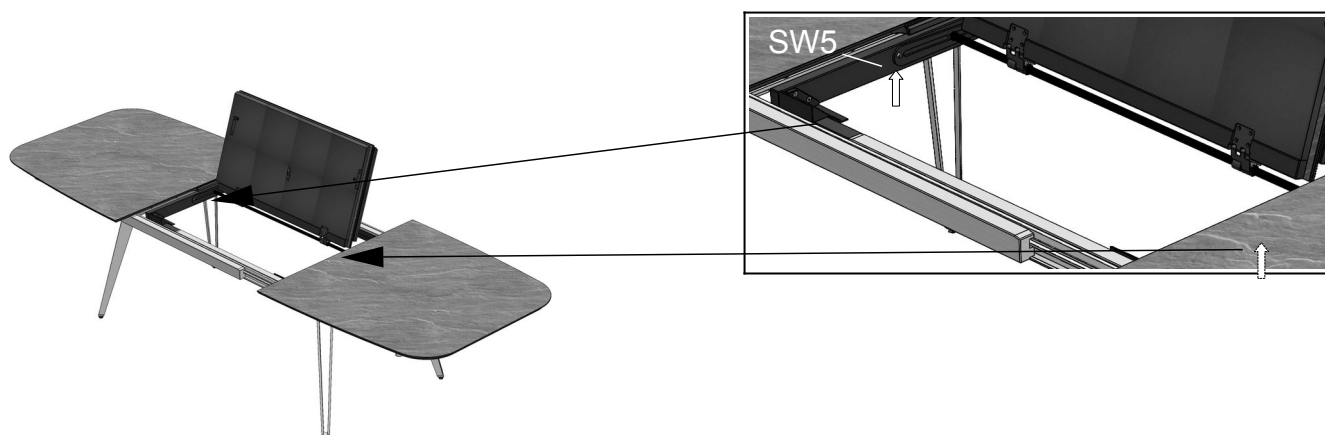
9b. Klappeinlage hochklappen.

9b. *Fold up the table extension.*

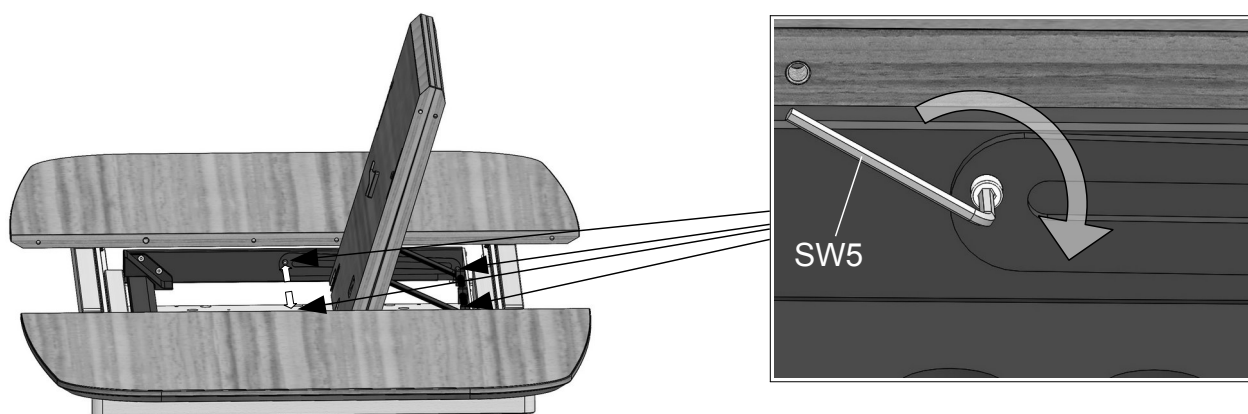


9c. Auf beiden Seiten die beiden Klemmschrauben etwas lösen.

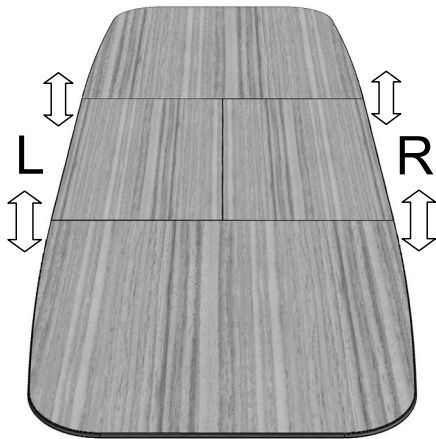
9c. *Loosen the two clamping screws a little on both sides.*



9d. Die Höhe auf beiden Seiten einstellen.
9d. Adjust the height on both sides.



9e. Auf beiden Seiten die beiden Klemmschrauben wieder festziehen.
9e. Tighten the two clamping screws a little on both sides again.



10. Prüfen, ob die Oberkanten des Auszugs und die Hauptplatten außen auf einer Höhe sind.

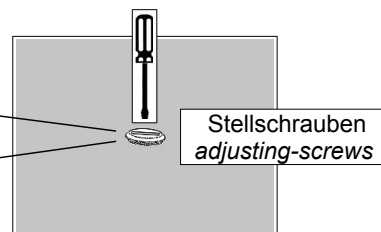
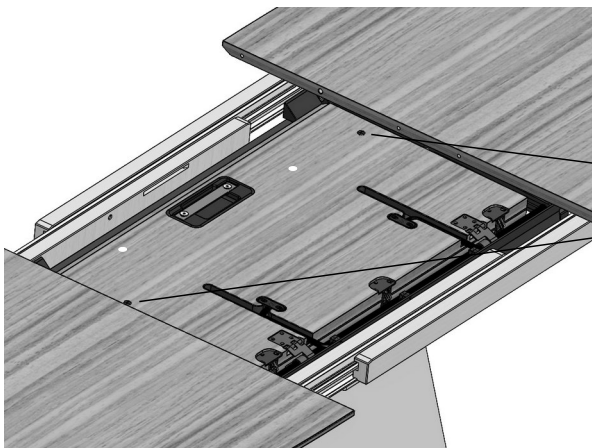
Nur wenn nicht ...

10. Check in the middle if the upper surfaces of the boards and the extension are on one level.

Only if not ...

Rechte Seite einstellen:

Adjust *Right* side:



11a: Auszug einklappen.

11b: An beiden Stellschrauben mit einem Schlitz-Schraubendreher die Höhe einstellen.

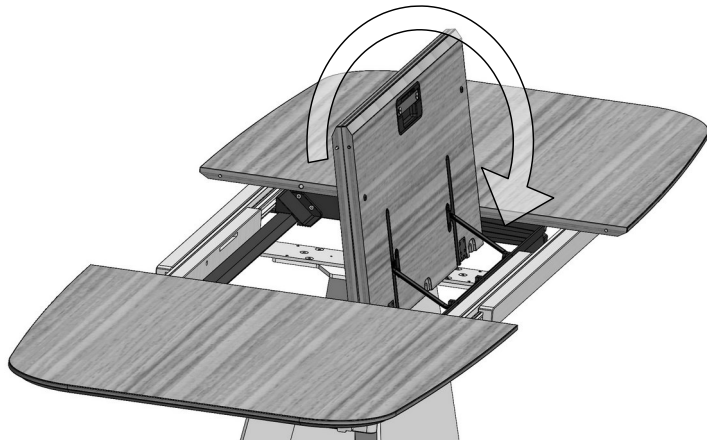
11c: Die Klappeinlage mit dem Ledergriff ausklappen, die Höhe rechts erneut kontrollieren und wenn nötig erneut einstellen.

11a. Fold in the extension.

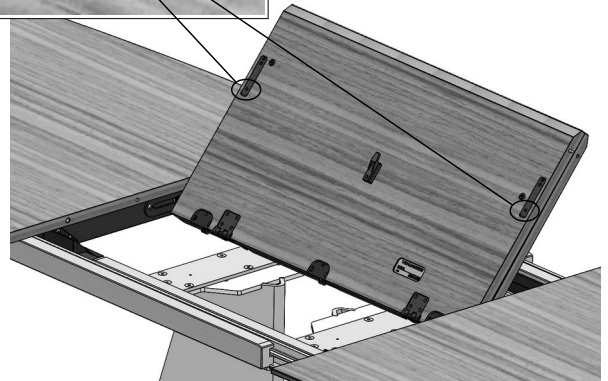
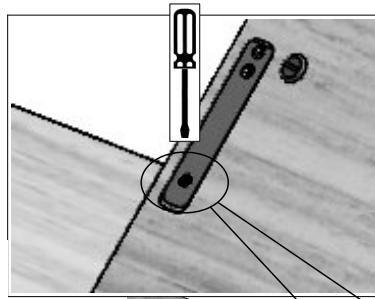
11b. Adjust the height by turning the two screws. Use a slotted screwdriver.

11c. Swing out the extension by using the leather strap. Check the height again; if necessary adjust again.

Linke Seite einstellen:
Adjust **Left** side:



- 12a. Die Klappeinlage fassen und **beide Teile** gleichzeitig vorsichtig hochklappen...
12a. Take **both pieces** of the table extension and fold out **both pieces** of the table extension at once ...



- 12b. ... und **beide** Halbtteile ganz umklappen. Die Höhe mit einem Kreuz-Schraubendreher an den schwarzen Laschen einstellen.
12b. ... and fold over **both pieces**. Turn the screws of the black plastic-straps to adjust the hight.



13. **Fertig**, nicht ausgezogen.
13. **Ready**, not extended.