

Aufbauanleitung: Standelemente

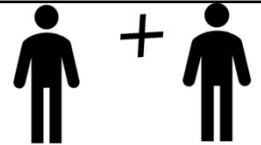
TAGENA

VENJAKOB

Service Hotline: Tel. +49 5209/592-0
Internet: www.venjakob-moebel.de (Weitere Aufbauanleitungen)

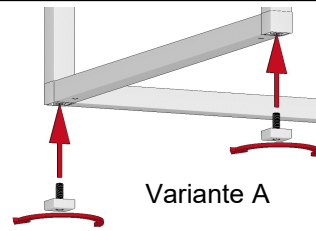
Das mitgelieferte Befestigungsmaterial (Dübel und Schrauben) ist ausschließlich für die Befestigung von Bauteilen an Beton und/oder festem Mauerwerk geeignet. Bei abweichender Beschaffenheit (z. B. Leichtbauwänden) ist eine andere Befestigung bauseits vorzunehmen. Klären Sie elektrische Vorleistungen für Anschluss- und Gerätetechnik. Beleuchtungen in frei hängenden Möbeln erfordern ein Kabelmanagement auf oder unter Putz.

Bitte sämtliche Aufbauanleitungen sorgfältig lesen und befolgen!
Zum Transport der Möbel empfiehlt es sich aus Gewichtsgründen Frontteile wie Türen und Schubkästen zu demontieren.
Transport und Montage sollten grundsätzlich durch zwei Personen erfolgen!

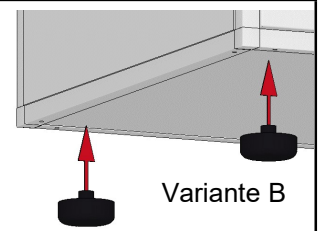


1. Schritt

Transportschutz & Transportsicherung unterhalb des Möbels entfernen.
Variante A: Stellfüße (Teile-Nr. 05591) in die unteren Eckknoten des Rahmens eindrehen.
Variante B: Möbelgleiter (Teile-Nr. 50611) in den Sockelboden einsetzen.



Variante A



Variante B

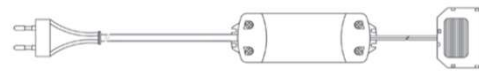
2. Schritt

Möbel besteht aus mehreren Collies → siehe zusätzliche Aufbauanleitung "Montage Korpen und Rahmen".



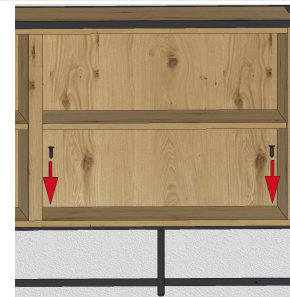
3. Schritt

Zusatzartikel Beleuchtung → siehe zusätzliche Aufbauanleitung "Anschluss Beleuchtung".



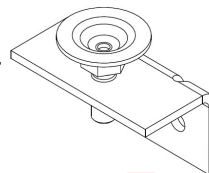
4. Schritt

Verstärkungsprofil mit Senkschraube M4x20mm (Teile-Nr. 51245) unter dem Möbel montieren. Dazu Inbusschlüssel SW5 verwenden.



5. Schritt

Bei Möbelbreite 183cm, 243cm ab Höhe 73cm und Vitrinen in 104cm ist eine zusätzliche Stabilisierung durch Stützwinkel (Teile-Nr. 50451) an der Wand erforderlich. Dazu die Position der Type an Wand festlegen, Winkel unter dem Möbel lotrecht zu Mittelseiten / Korpenverbindung positionieren und Bohrposition an Mauerwerk markieren. Dann Bohrung \varnothing 8mm in Mauerwerk bohren. Dübel 8 x 51mm (Teile Nr. 50802) verankern. Stützwinkel mit 2x Schraube 5x50mm (Teile-Nr. 00055) an Wand befestigen.

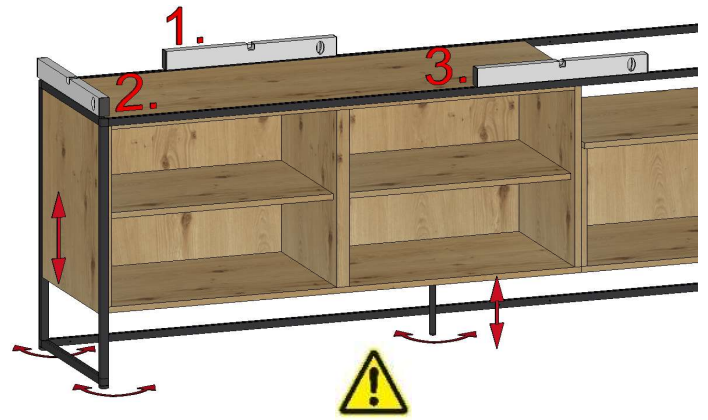


6. Schritt

Stellfüße / Möbelgleiter durch Drehen im Uhrzeigersinn auf den Nullpunkt stellen, Möbel horizontal und vertikal ausrichten. Korrekturen von innen mittels Inbusschlüssel SW4 (Variante B) oder von außen mit Hand vornehmen (Variante A).

Empfehlung:

Zuerst Hinterkante des Möbels über Stützwinkel in Waage ausrichten (1.), dann das Möbel in der Tiefe in Waage stellen (2.) und abschließend die Vorderkante waagerecht ausrichten (3.). Bei Möbeln mit mittigem Stellfuß ist dieser zwingend zu montieren! Zusätzlich empfiehlt es sich, diesen bewusst 3mm höher zu stellen, um ein mittiges Durchhängen der Type zu vermeiden.

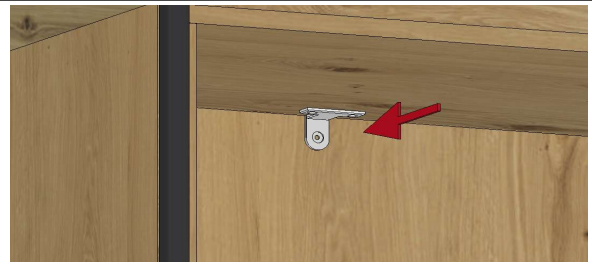


7. Schritt

Montage Kippsicherung bei Möbelhöhe 73cm - 134cm

→ Kippsicherung innenliegend.

Mit Holzbohrer $\varnothing 5\text{mm}$ durch vormontierten Winkel und Rückwand bohren und Bohrposition an Mauerwerk markieren. Dann Bohrung $\varnothing 8\text{mm}$ in Mauerwerk bohren. Dübel 8 x 51mm (Teile Nr. 50802) verankern. Möbel mit Spanplattenschraube 5 x 70 mm (Teile Nr. 00210) an Wand befestigen.



Montage Kippsicherung bei Möbelhöhe 209cm

→ Kippsicherung außenliegend.

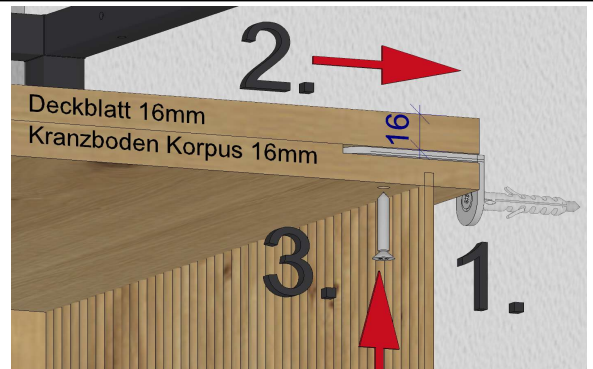
Set "Wandbefestigung" (Teile-Nr. 50570) verwenden.



Montage der Kippsicherung Highboards

8251, 8252, 8255, 8260, 8261 und 8264:

Type laut Schritt 5 aufstellen, ausrichten und Position an Zimmerwand markieren. Position der Aussparungen für Winkel aus Set "Wandbefestigung" (Teile-Nr. 50570) von Rückseite der Type auf Zimmerwand übertragen. Winkel an Wand befestigen (1.), Type auf die Winkel aufchieben (2.) und von innen mit Tellerkopfschraube 4x30mm (Teile-Nr. 51266) befestigen (3.).



Die Verwendung der Kippsicherung ist zwingend erforderlich!

Sie gewährleistet die Standsicherheit des Möbels und erleichtert die Justierung der Frontelemente!

Lowboards bis Höhe 1,5 Raster haben keine Kippsicherung!

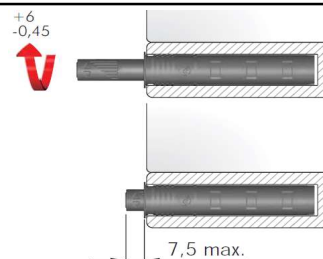


8. Schritt:

Griffe der Alurahmentüren (Teile-Nr. 51106-01-XX) mit Griffschraube M4x23 (Teile-Nr. 51265) montieren.

Frontteile wieder einsetzen.

Bei Fronten mit push-to-open kann die Fuge zwischen Front und Korpus über Drehen des Auswerfers eingestellt werden.



9. Schritt:

Zierkappen (Teile-Nr. 50619) auf Türscharniere klippen. Bohrungen im Aluminiumrahmen mit Abdeckkappe 52911-01-XX schließen. Bei Verwendung von Möbelgleitern (Teile-Nr. 50611): Löcher im Sockelboden von innen mit Abdeckkappe (Teile-Nr. 50422-01-75) verschließen.

Assembly instructions: Stand elements

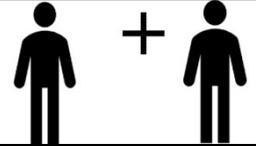
TAGENA

VENJAKOB

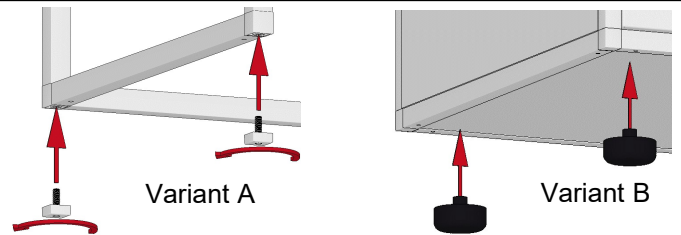
Service hotline: Tel. +49 5209/592-0
Internet: www.venjakob-moebel.de (More assembly instructions)

The supplied fastening material (dowels and screws) is only suitable for fastening components to concrete and/or solid masonry. In case of deviating properties (e.g. lightweight walls), a different fastening must be provided by the customer on site. Clarify preliminary electrical services for connection and device technology.
Lighting in free-hanging furniture requires cable management on or under plaster.

Please read and follow all assembly instructions carefully.
For reasons of weight, it is advisable to dismantle front parts such as doors and drawers when transporting the furniture.
Transportation and assembly should always be carried out by two people!



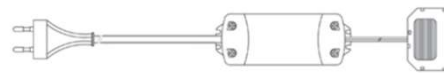
Step 1
Remove the transport protection & the transport lock underneath the furniture.
Variant A: Screw adjustable feet (part no. 05591) into the lower corner nodes of the frame.
Variant B: Insert furniture glides (part no. 50611) into the base bottom.



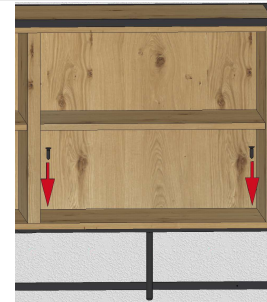
Step 2
Furniture consists of several packages → see additional assembly instructions "Body and frame assembly".



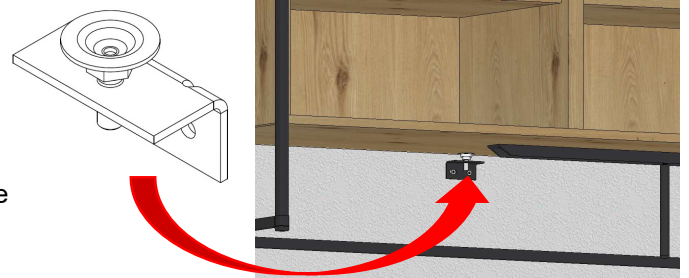
Step 3
Additional article: lighting → see additional assembly instructions "Connecting the lighting".



Step 4
Mount the reinforcement profile under the furniture using the countersunk screw M4x20mm (part no. 51245). Use an Allen key SW5 to do so.



Step 5
For furniture width 183 cm, 243 cm, from 73 cm height and for display cabinets with 104 cm, additional stabilization by means of support brackets (part no. 50451) on the wall is required.
For this purpose, determine the position of the type on the wall, position the bracket under the furniture perpendicular to the centre panels / body connection and mark the drilling position on the masonry. Then drill the \varnothing 8 mm hole in the masonry. Anchor the dowels 8 x 51 mm (part no. 50802). Fasten the support bracket on the wall using 2 screws 5 x 50 mm (part no. 00055).



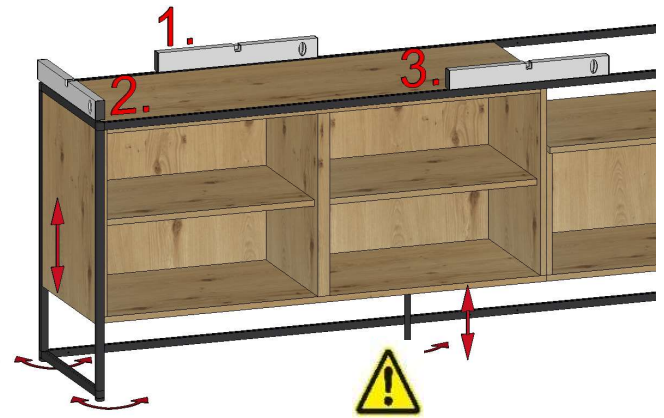
Step 6

Adjust the adjustable feet / furniture glides to the zero point by turning them clockwise, align the furniture horizontally and vertically. Make corrections from the inside using an Allen wrench SW4 (variant B) or from the outside by hand (variant A).

Recommendation:

First of all, level the rear edge of the furniture using the support bracket (1.), then level the depth of the furniture (2.) and finally level the front edge (3.).

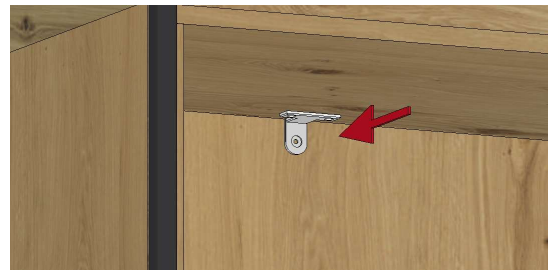
For furniture with a central adjustable foot, this foot must imperatively be installed! It is also advisable to deliberately set it 3 mm higher to prevent the type from sagging in the middle.



Step 7

Mounting the tilt protection for furniture height 73 cm - 134 cm
→ Tilt protection on the inside.

Drill a \varnothing 5 mm hole through the preassembled bracket and the rear wall using a wood drill and mark the drilling position on the masonry. Then drill the \varnothing 8 mm hole in the masonry. Anchor the dowels 8 x 51 mm (part no. 50802). Use a chipboard screw 5 x 70 mm (part no. 00210) to secure the furniture on the wall.



Mounting the tilt protection for furniture height 209 cm

→ Tilt protection on the outside.

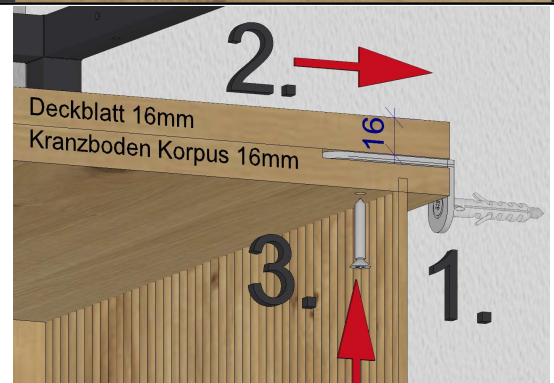
Use the "Wall mounting" set (part no. 50570).



Mounting the tilt protection for highboards

8251, 8252, 8255, 8260, 8261 and 8264:

Set up the type according to step 5, align and mark the position on the room wall. Transfer the position of the recesses for the brackets from the "Wall mounting" set (part no. 50570) from the rear of the type to the room wall. Attach the bracket to the wall (1.), push the type onto the bracket (2.) and secure from the inside with the pan head screw 4 x 30 mm (part no. 51266) (3.).



Use of the tilt protection is absolutely necessary!

It ensures the stability of the furniture and facilitates the adjustment of the front elements!

Lowboards up to a height of 1.5 grids have no tilt protection!

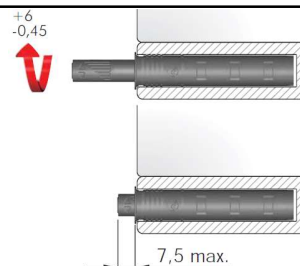


Step 8:

Fit the handles of the aluminium frame doors (part no. 51106-01-XX) using the handle screw M4x23 (part no. 51265).

Reinstall the front panels.

In case of front panels with push-to-open functionality, the gap between front and body can be adjusted by rotating the ejector.



Step 9:

Clip the decorative caps (part no. 50619) onto the door hinges. Close the holes in the aluminium frame with cap 52911-01-XX. When using furniture glides (part no. 50611): Close the holes in the base bottom from the inside by means of cover caps (part no. 50422-01-75).

Aufbauanleitung: Montage Rahmen & Korpen

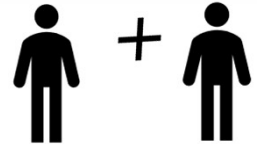
TAGENA

VENJAKOB

Service Hotline: Tel. +49 5209/592-0
Internet: www.venjakob-moebel.de (Weitere Aufbauanleitungen)

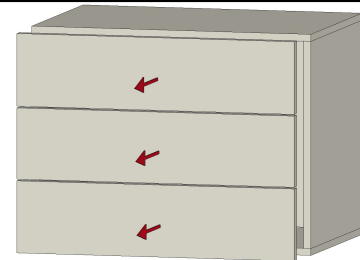
Das mitgelieferte Befestigungsmaterial (Dübel und Schrauben) ist ausschließlich für die Befestigung von Bauteilen an Beton und/oder festem Mauerwerk geeignet. Bei abweichender Beschaffenheit (z. B. Leichtbauwänden) ist eine andere Befestigung bauseits vorzunehmen. Klären Sie elektrische Vorleistungen für Anschluss- und Gerätetechnik. Beleuchtungen in frei hängenden Möbeln erfordern ein Kabelmanagement auf oder unter Putz.

Bitte sämtliche Aufbauanleitungen sorgfältig lesen und befolgen!
Zum Transport der Möbel empfiehlt es sich aus Gewichtsgründen Frontteile wie Türen und Schubkästen zu demontieren.
Transport und Montage sollten grundsätzlich durch zwei Personen erfolgen!



1. Schritt

Transportschutz & Transportsicherung unterhalb der Collies der Möbel demontieren.
Verpackung der Rahmenpakete entfernen.
Alle Frontteile demontieren, um eine Beschädigung während der Montage zu vermeiden.
Fronten erst als letzten Montageschritt wieder montieren.



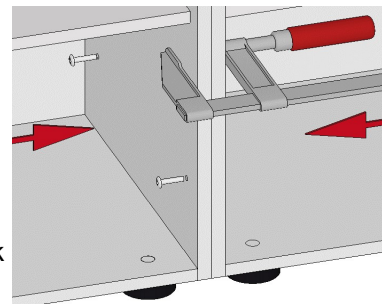
2. Schritt

Korpen untereinander verbinden:

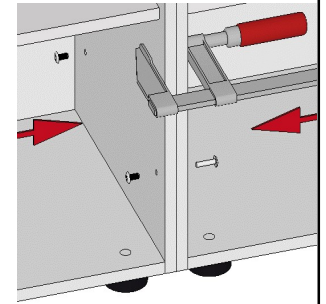
Variante A: Verbindung der Korpen mit Tellerkopfschrauben 4x30mm (Teile-Nr. 51266), bei einseitiger Vorbohrung der Korpen.

Variante B: Verbindung der Korpen mittels Möbelschraube M4x15mm (Teile-Nr. 51283) und Gewindehülse M4 5x30mm (Teile-Nr. 51284) bei beidseitiger Vorbohrung bzw. vorgebohrte Löcher mit Bohrer ø5mm durchbohren (gegen Ausrisse Holzstück o.Ä. gegenlegen!).

Achtung: Korpusverbindung so wählen, dass keine Schraubenköpfe in Glasfächern sichtbar sind.



Variante A

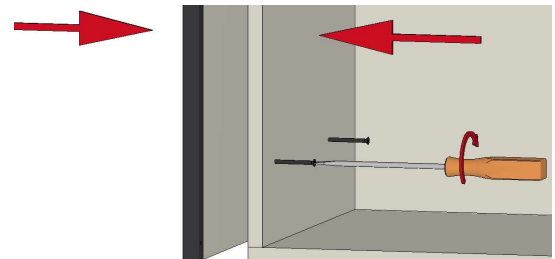


Variante B

3. Schritt

Seitliche Rahmen von innen mit schwarzen Möbelgriffschrauben M4x20mm (Teile-Nr. 51264) am Korpus befestigen. Dazu die Schrauben (Empfehlung: Mit Handschraubendreher Gr. PZ2) in die Messingmuffen der Seitenteile eindrehen.

Achtung: Auf Kennzeichnung für oben und unten achten!

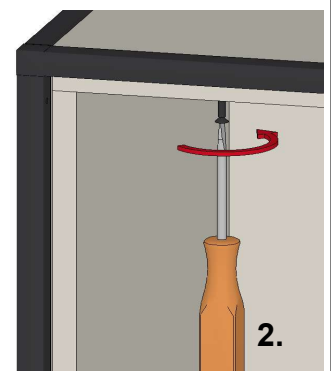
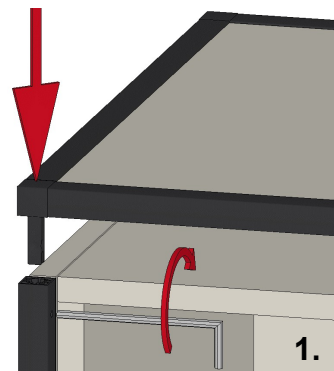


4. Schritt

1. Oberen und unteren Rahmen mit den seitlichen Rahmen verbinden. Dazu Zapfen der Eckknoten in die Rahmenprofile der seitlichen Verkleidungen hineinschieben und mit der vormontierten Madenschraube im Seitenrahmen festschrauben. Hierfür mitgelieferten Inbusschlüssel SW 2,5 (Teile-Nr. 50808) verwenden.

2. Anschließend oberen und ggf. unteren Boden mit dem Korpus verbinden. Dazu Möbelgriffschraube M4x20mm (Teile-Nr. 51264) von innen in die Messinghülsen im oberen Blatt eindrehen (Empfehlung: Mit Handschraubendreher Gr. PZ2).

Achtung: Bei eingebauter Beleuchtung darauf achten, dass Kabel nicht geknickt, gequetscht etc. werden.



8. Schritt Alle weiteren Montageschritte der Aufbauanleitung "Standelemente" entnehmen.

Assembly instructions: Body & frame assembly

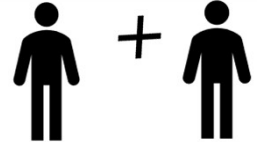
TAGENA

VENJAKOB

Service hotline: Tel. +49 5209/592-0
Internet: www.venjakob-moebel.de (More assembly instructions)

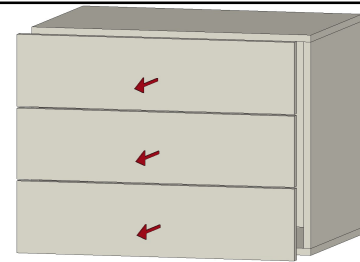
The supplied fastening material (dowels and screws) is only suitable for fastening components to concrete and/or solid masonry. In case of deviating properties (e.g. lightweight walls), a different fastening must be provided by the customer on site. Clarify preliminary electrical services for connection and device technology.
Lighting in free-hanging furniture requires cable management on or under plaster.

Please read and follow all assembly instructions carefully.
For reasons of weight, it is advisable to dismantle front parts such as doors and drawers when transporting the furniture.
Transportation and assembly should always be carried out by two people!



Step 1

Remove the transport protection & the transport lock underneath the furniture packages.
Remove the packaging of the frame packages.
Remove all front parts to prevent damage during assembly.
Only reinstall the front parts as the last assembly step.



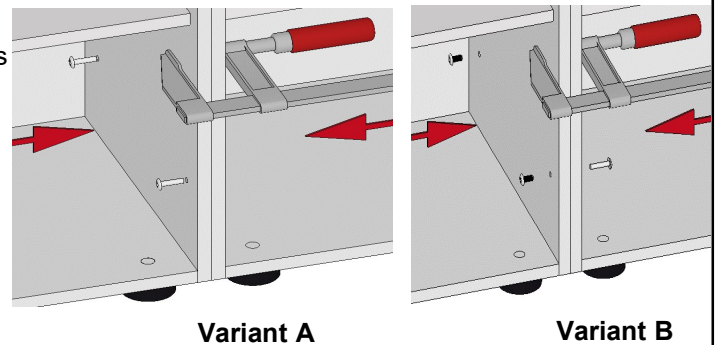
Step 2

Connecting the bodies to each other:

Variant A: Connection of the bodies by means of pan head screws 4x30mm (part no. 51266), with pre-drilling of the bodies on one side.

Variant B: Connection of the bodies by means of furniture screw M4x15mm (part no. 51283) and threaded sleeve M4 5x30mm (part no. 51284) with pre-drilling on both sides or drill through the pre-drilled holes using a \varnothing 5 mm drill (to protect against tearing, hold on a piece of wood or similar on the other side!).

Attention: Select the body connection so that no screw heads are visible in glass compartments.



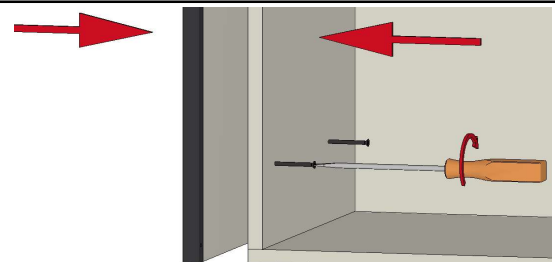
Variant A

Variant B

Step 3

Use black furniture handle screws M4x20mm (part no. 51264) to fasten the side frames on the body from the inside. To do so, screw the screws (recommendation: use a handheld screwdriver size PZ2) into the brass sleeves of the side parts.

Attention: Observe the marking for up and down!

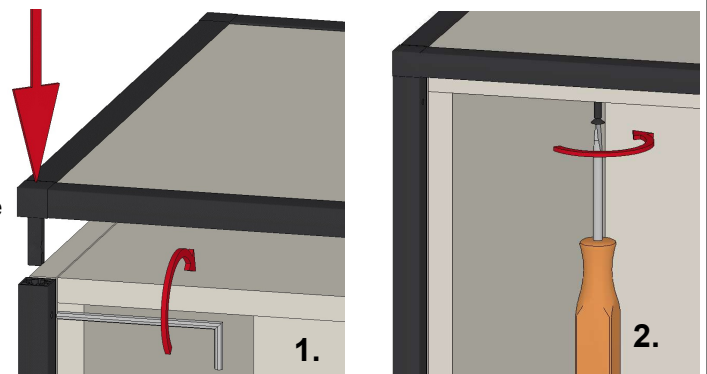


Step 4

1. Connect the upper and lower frames to the side frames. To do this, push the pins of the corner nodes into the frame profiles of the side panels and fix them in the side frame using the pre-assembled grub screw. Use the supplied Allen key SW 2.5 (part no. 50808) for this purpose.

2. Then connect the upper and, if applicable, the lower base to the body. To do this, screw the M4x20mm furniture handle screw (part no. 51264) from the inside into the brass sleeves in the upper sheet (recommendation: use a handheld screwdriver size PZ2).

Attention: If lighting has been installed, be careful not to kink, squeeze cables, etc.



Step 8

All further assembly steps can be found in the "Stand elements" assembly instructions.