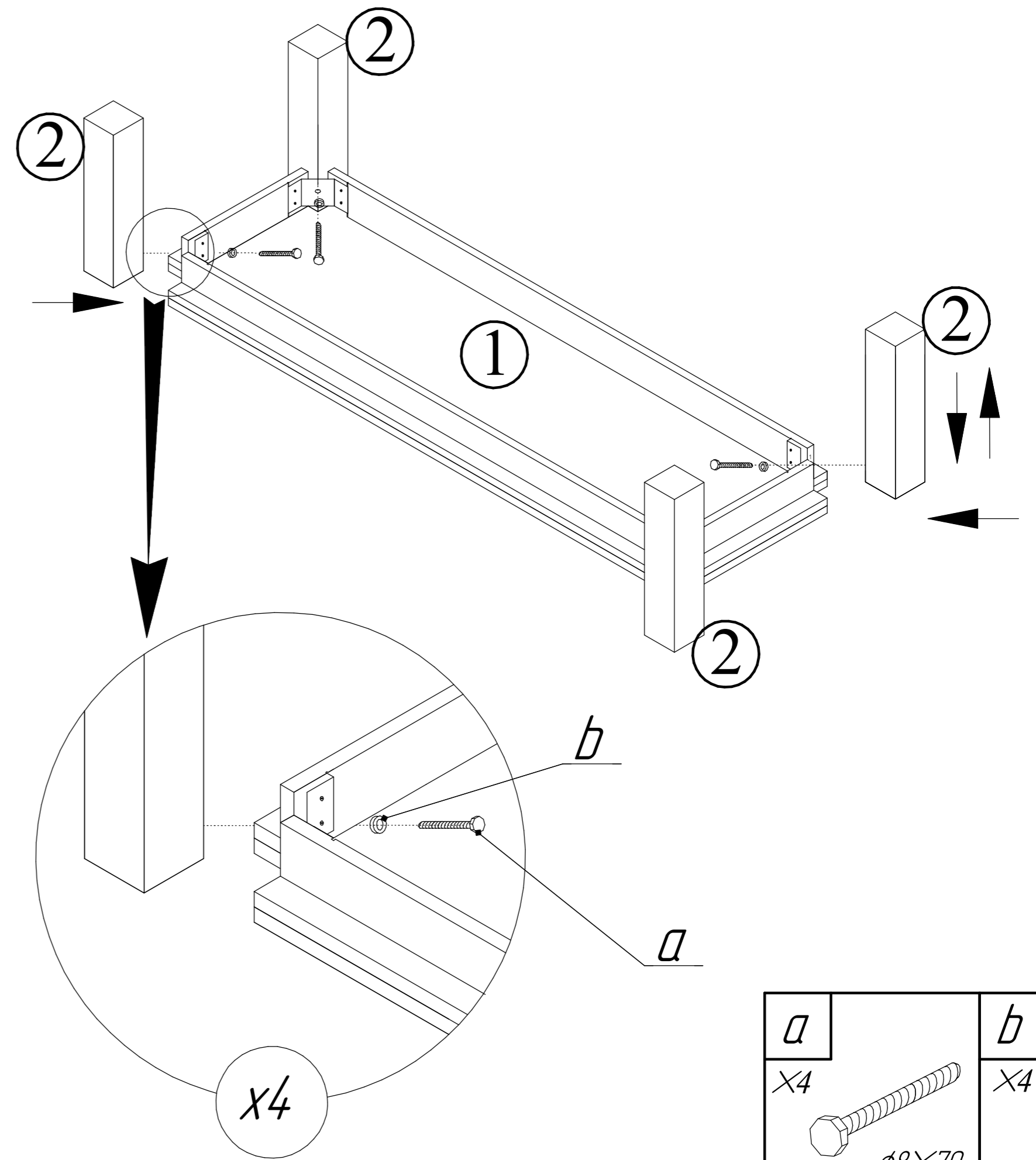
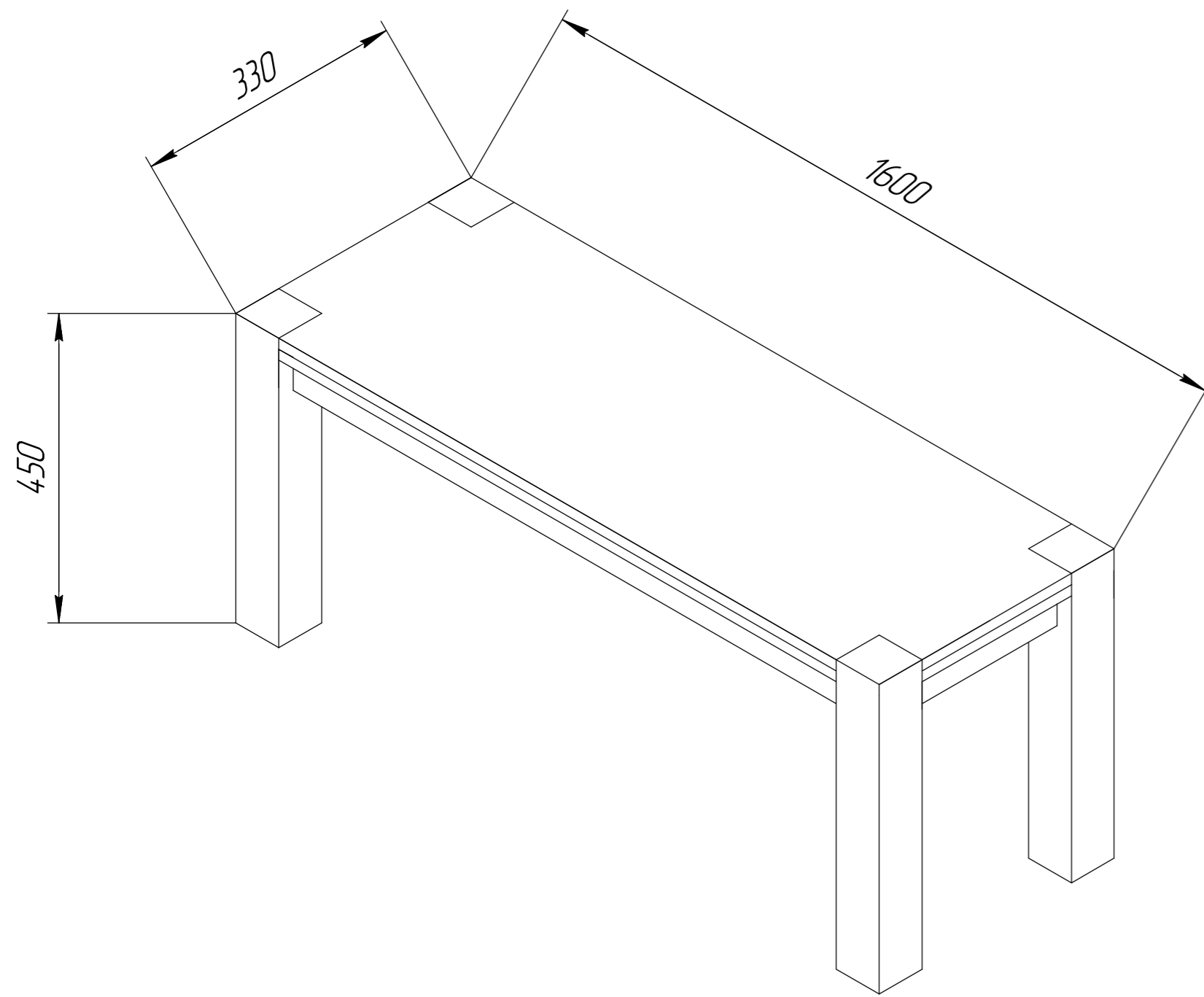
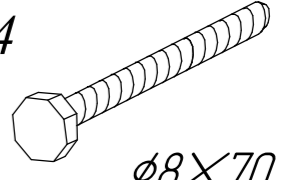
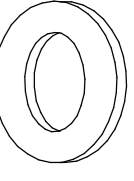
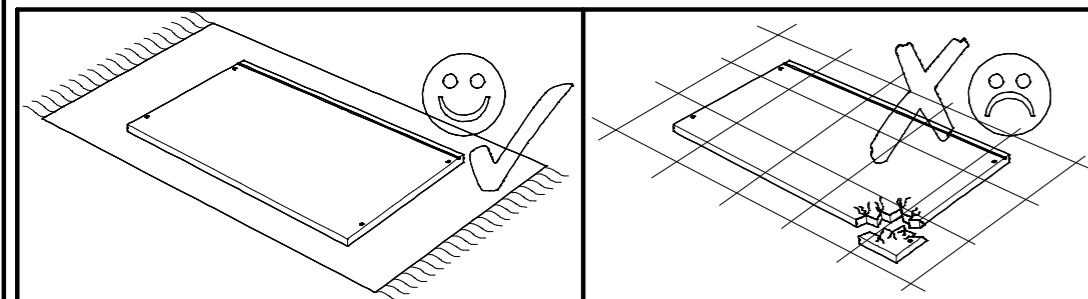
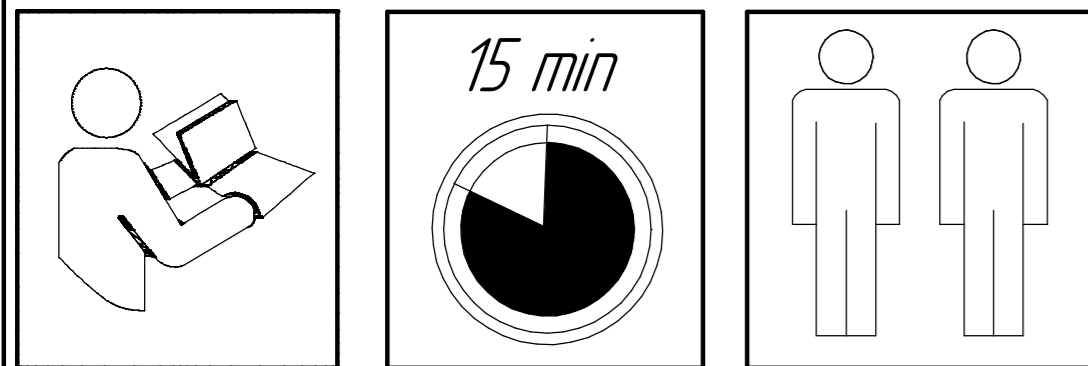


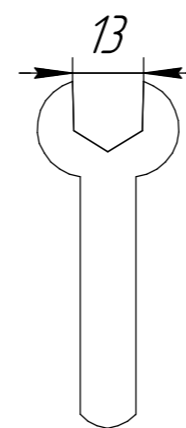
# MONTAGEANLEITUNG



<i>a</i>	<i>b</i>
x4	x4
	
φ8x70	M8



1/2



TEILE-NR	ANZAHL	MASS HxBxT (mm)	coll
①	1	1600x330x85	1.1
②	4	450x75x75	1.1

2/2