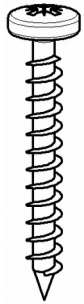


Aufbauanleitung / assembly instructions mod. 6725, 6726 6735, 6736 6745, 6746 CHIC fest

Bitte diese Aufbauanleitung
sorgfältig aufbewahren!
*Please keep this assembly
instructions safe!*

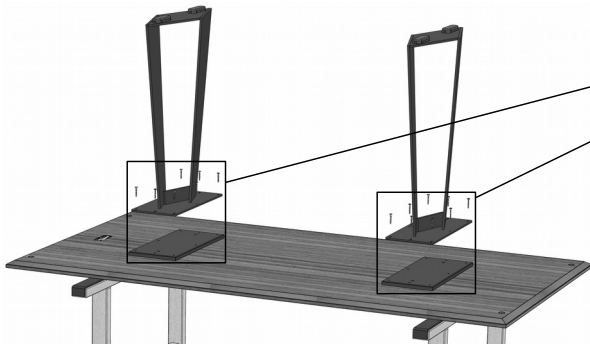


16x
4,5 x 35
Unterbaupaket

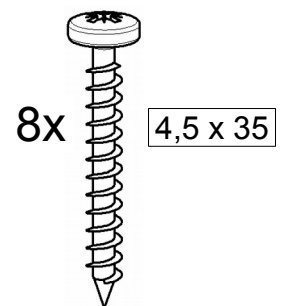
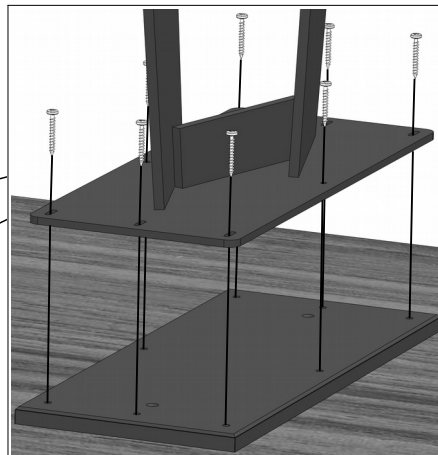
1. Montagematerial.
1. *Fitting material.*



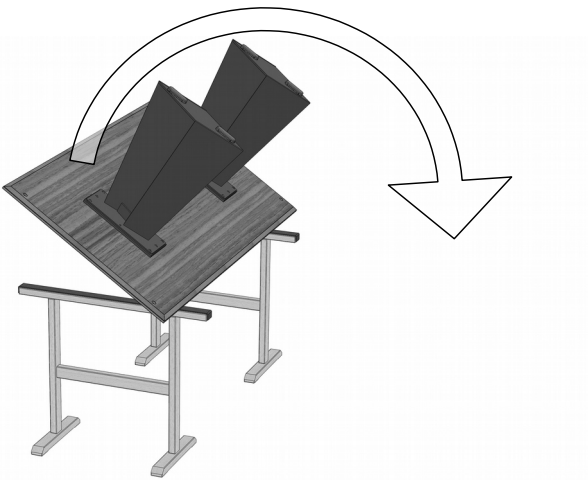
2. Den Oberbau umgedreht auf gepolsterten
Montageböcken ablegen.
2. *Put the table-top upside down onto padded
assembling trestles.*



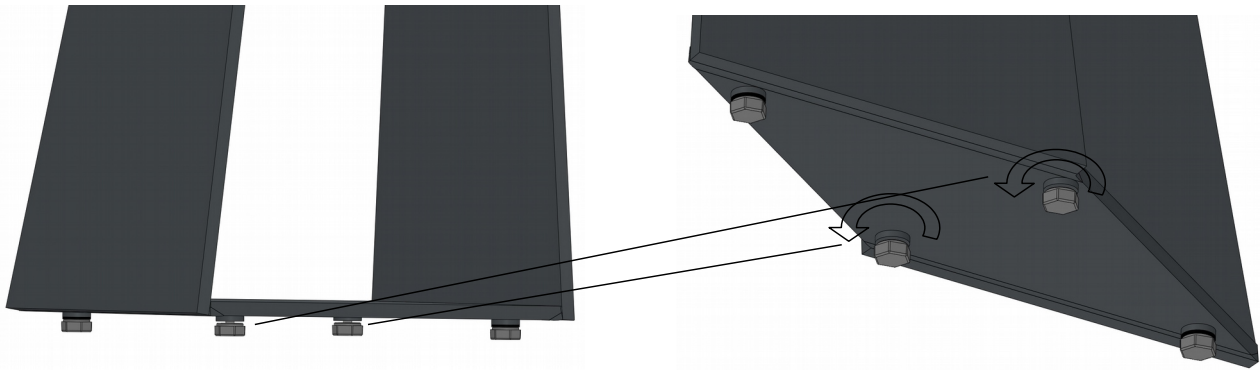
3. Die beiden Unterbauten verschrauben.
3. *Screw on the two table bases.*



VENJAKOB



4. Den Tisch wenden.
4. Turn the table.



5. Die beiden mittleren Stellfüße so weit herausdrehen, bis sie Kontakt zum Fußboden haben.
5. Turn the two middle feet out until they come into contact with the floor.



6. Fertig.
6. Ready.