



Mod. ... / 81 TLL



PACK. 489

6 ×



SCHR. 322
M4 × 8 mm

6 ×



SCHR. 310
M4 × 16 mm

14 ×



SCHR. 342
3,5 × 15 mm

110 ×



SCHR. 325
6,3 × 10,5 mm

6 ×



BESC. 423
8 mm

2 ×



BESC. 645

2 × Q



2 × O



2 ×



12442

4 ×



1226
BESC. 580/8

1 × T



1 ×



8 cm

TEIL. 364

3 ×

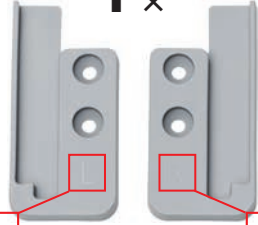


Pack. 254

2 × S



1 ×



L

R

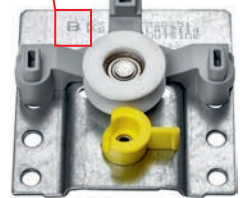
1 × N



A

2 ×

B



2 × U



2 ×



M5 × 11 mm

2 ×



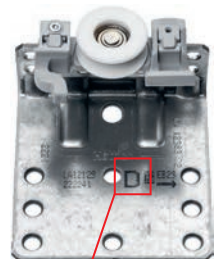
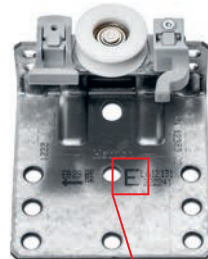
M5

1 ×



BESC. 222

1 ×



2 × P



E

D

1 × F1



1 × F2



3 ×



SCHR.418

1 × G1



1 × G2



6 × M



4 × H



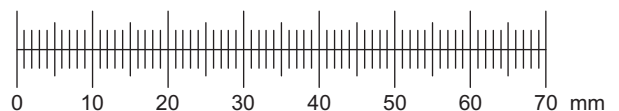
4 × I

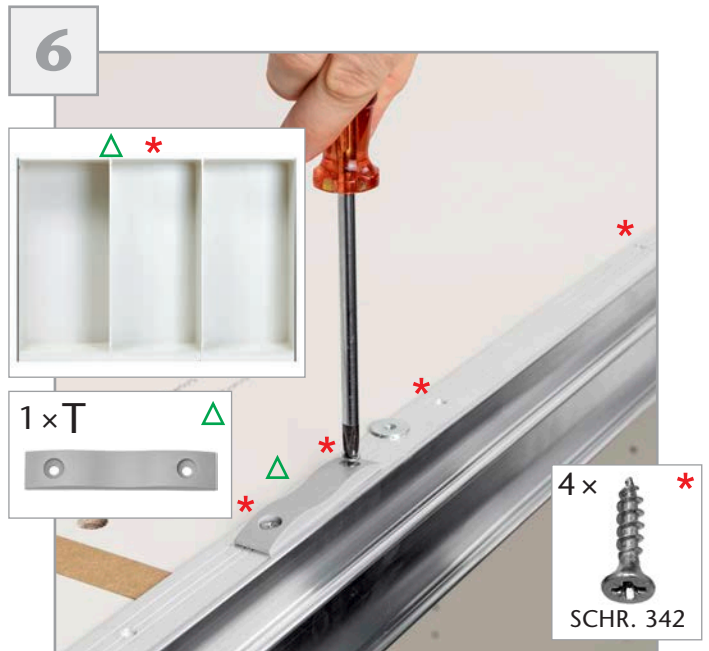
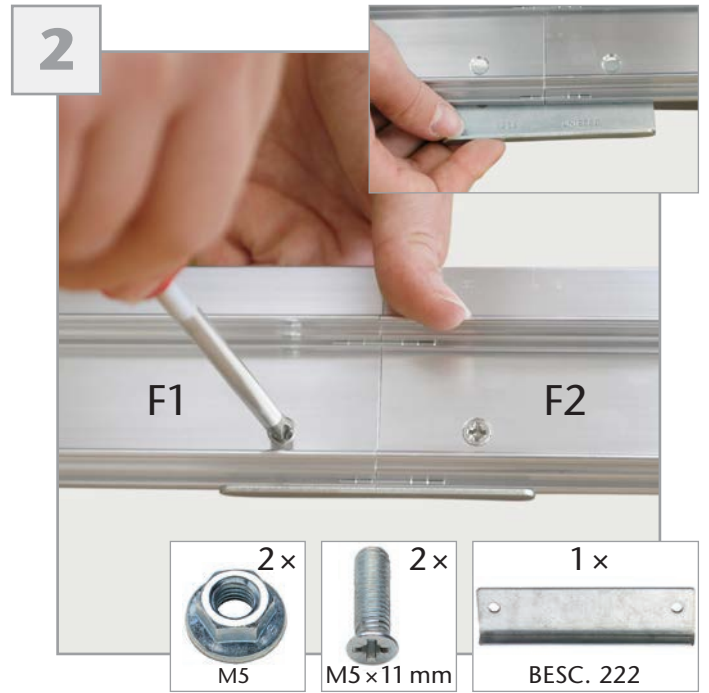
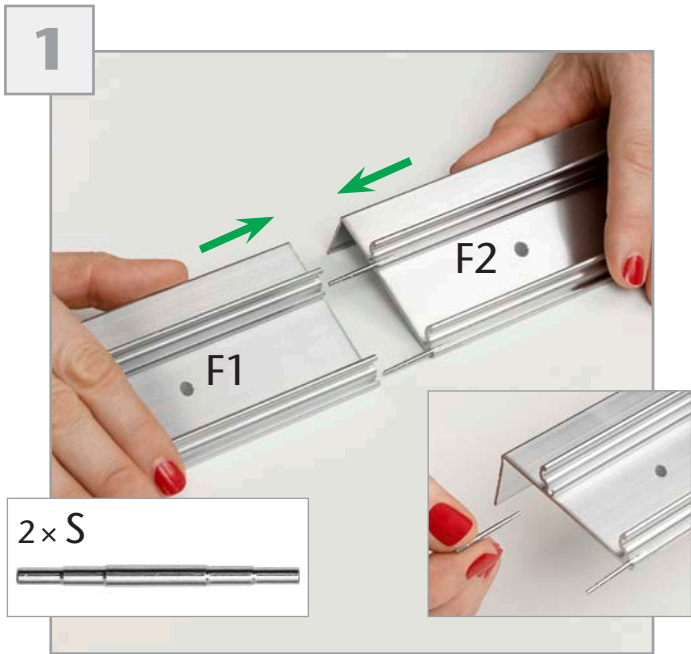


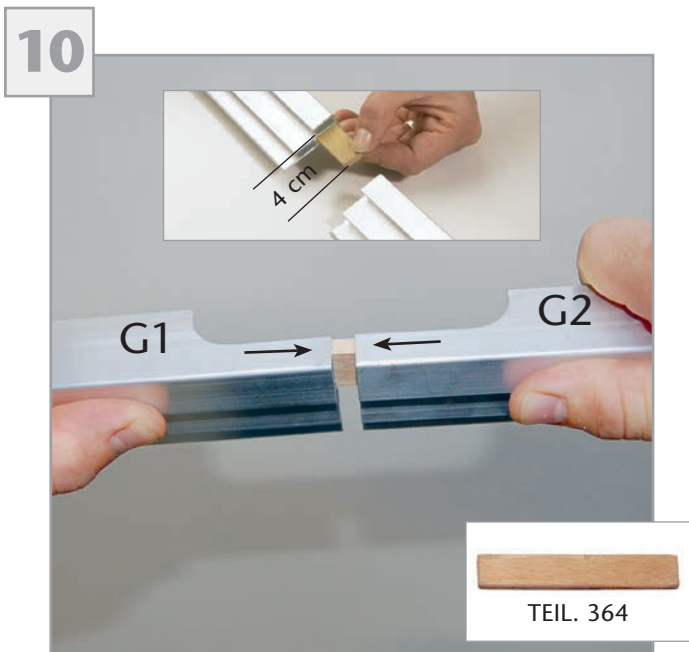
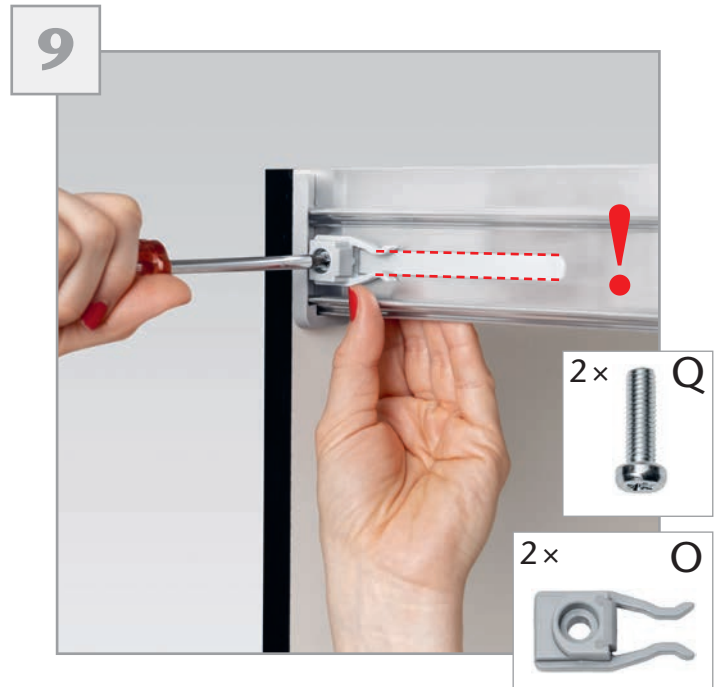
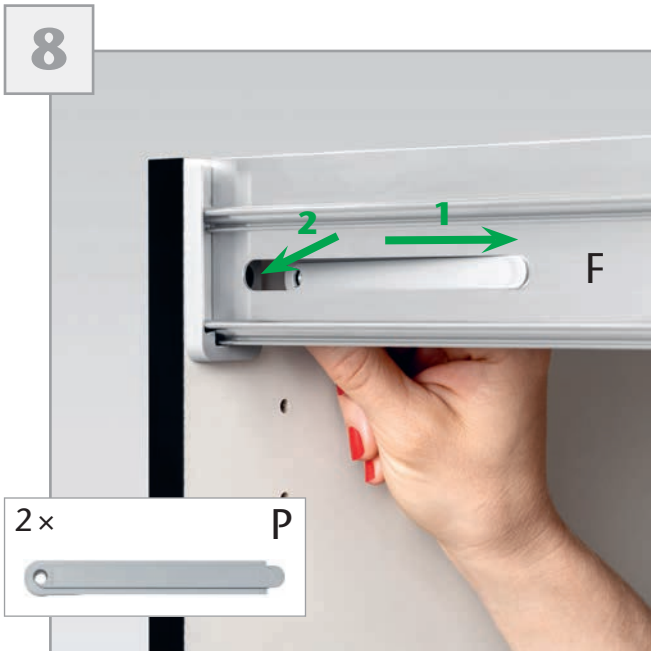
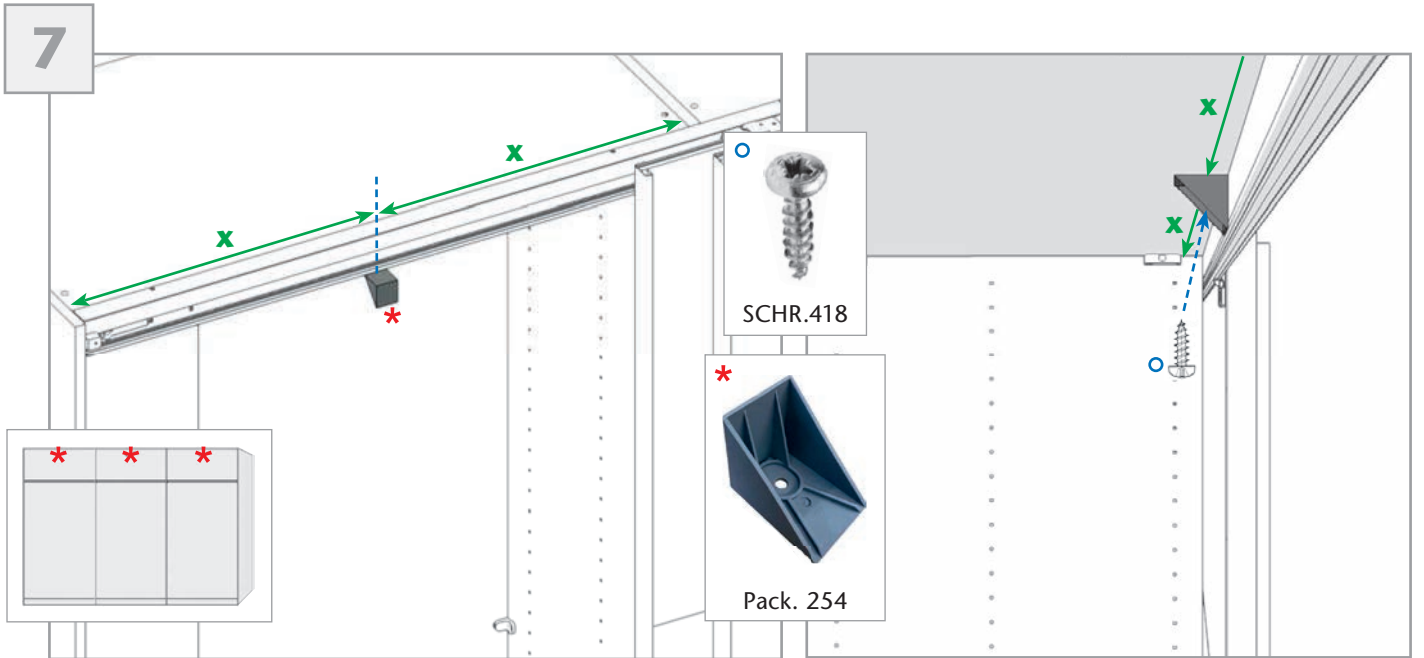
2 × J



M: 1:1







12



13



14



15



16



17



