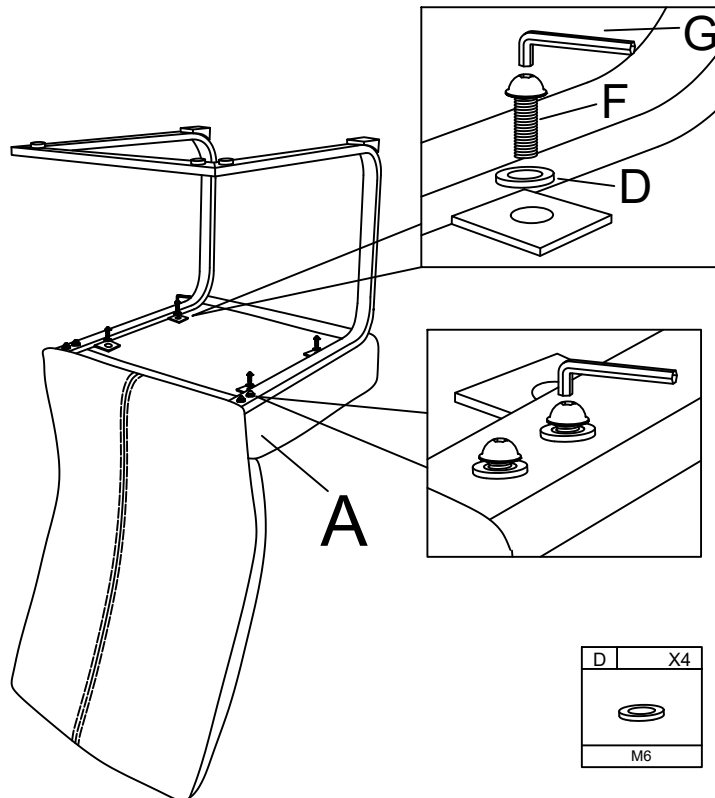
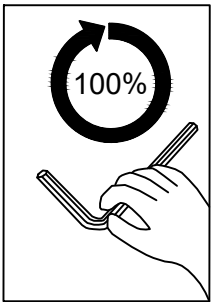


D	X4	E	X4	G	X1
M6		M6x14mm		M5	



D	X4	F	X4	G	X1
M6		M6x20mm		M5	

