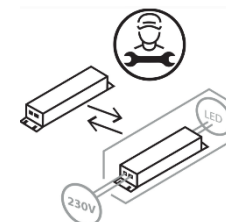


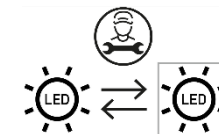
spare		
code	part	item no.
A	x2	37650019/01
B	x2	37650019/01
C	x30	37650019/01
D	x30	37650019/01

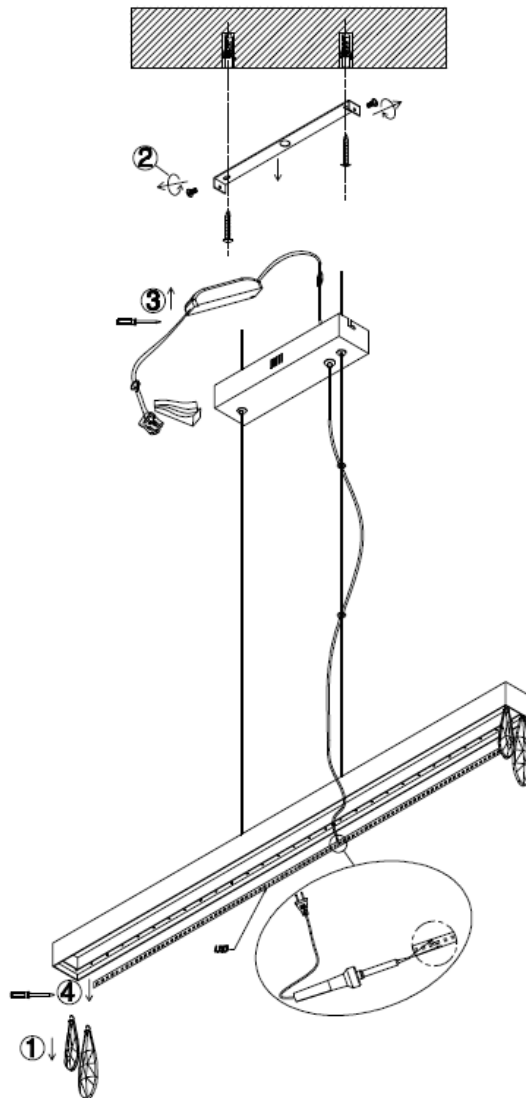
DE: Dieses Produkt enthält eine Lichtquelle der Energieeffizienzklasse: E.  
 CZ: Tento výrobek obsahuje světlo třídy energetické účinnosti: E.  
 SE: Denna produkt innehåller en ljuskälla med energiklass: E.  
 SK: Tento výrobok obsahuje svetelný zdroj triedy energetickej účinnosti: E.  
 SI: Ta izdelek vsebuje svetlobni vir razreda energijske učinkovitosti: E.  
 HU: A termék a következő energiaosztályba tartozó fényforrást tartalmaz: E.  
 HR: Ovaj proizvod sadrži jedan izvor svjetlosti razreda energetske učinkovitosti: E.  
 BG: Този продукт съдържа източник на светлина с клас на енергийна ефективност: E.  
 RO: Acest produs conține o sursă de lumină din clasa de eficiență energetică: E.  
 SR: Ovaj proizvod sadrži izvor svetlosti klase energetske efikasnosti: E.  
 FR : Ce produit contient une source lumineuse de classe d'efficacité énergétique : E.

DE: Austausch des Betriebsgeräts durch eine Fachkraft.  
 CZ: Výměna zařízení odborníkem  
 SE: Byte av apparaten av kvalificerad fackpersonal  
 SK: Výmena napájacieho zdroja odborne spôsobilou osobou  
 SI: Zamenjava krmilne naprave s strani usposobljene osebe  
 HU: A működtető eszközöt szakemberrel cseréltesse ki  
 HR: Zamjena upravljačkog uređaja od strane stručne osobe  
 BG: Смяна на устройството за управление от специалист  
 RO: Dispozitivul de comandă trebuie înlocuit de către un profesionist  
 SR: Zamena upravljačkog uređaja od strane stručnog lica  
 FR: Remplacement de l'appareillage de commande par un professionnel



DE: Austausch der LED-Lichtquelle durch eine Fachkraft.  
 CZ: Výměna LED žárovky odborníkem  
 SE: Byte av LED-ljuskällan av kvalificerad fackpersonal  
 SK: Výmena LED svetelného zdroja odborne spôsobilou osobou  
 SI: Zamenjava svetlobnega vira LED s strani usposobljene osebe  
 HU: A LED izzót szakemberrel cseréltesse ki  
 HR: Zamjena LED izvora svjetlosti od strane stručne osobe  
 BG: Смяна на LED светлинния източник от специалист  
 RO: Becul LED trebuie înlocuit de către un profesionist  
 SR: Zamena LED izvora svetla od strane stručnog lica  
 FR: Remplacement de l'ampoule LED par un professionnel





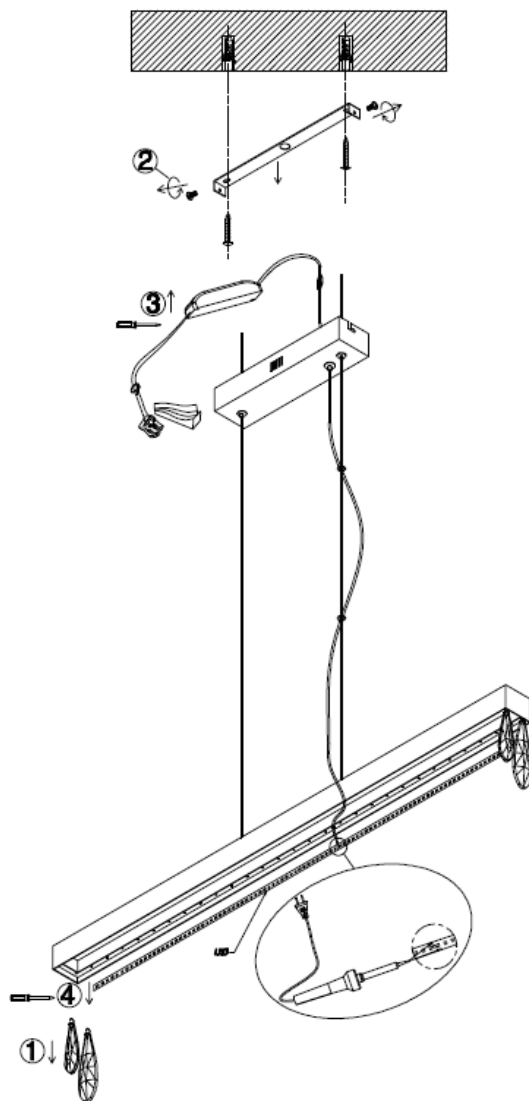
DE:

Entfernen Sie LED-Module und -treiber von der Leuchte, wenn sie das Ende ihrer Lebensdauer erreicht hat. Trennen Sie die Leuchte vom Stromnetz, bevor Sie sie auseinandernehmen.

1. Entfernen Sie die Kristalle.
2. Entfernen Sie die Schrauben von der Haltevorrichtung.
3. Entfernen Sie die Stecker des LED-Treibers und entnehmen Sie diesen.
4. Entnehmen Sie die LED-Module.

LED-Module und -treiber werden wie nachstehend beschrieben ausgetauscht. Trennen Sie die Leuchte vom Stromnetz, bevor Sie sie fertig zusammenbauen.

4. Ersetzen Sie die LED-Module.
3. Montieren Sie den LED-Treiber.
2. Bringen Sie die Muttern und die Beilagscheibe in der Abdeckung an.
1. Ersetzen Sie die Kristalle.



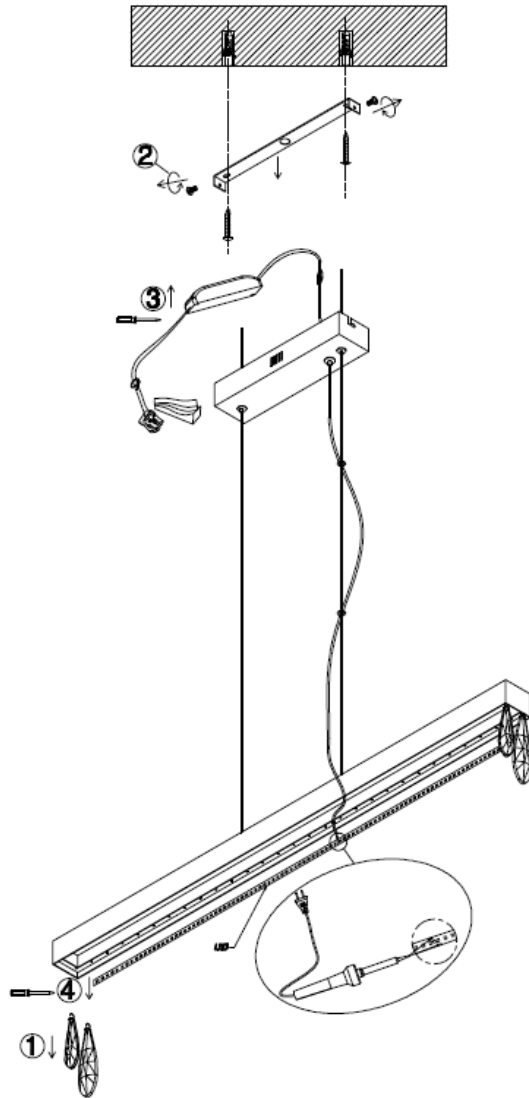
CZ:

Jakmile světlo dosáhne konce své životnosti, vyjměte moduly LED a ovladače ze světla. Před demontáží světla odpojte.

1. Odstraňte krystaly.
2. Odstraňte šrouby z držáku.
3. Vyjměte konektory ovladače LED a vyjměte jej.
4. Vyjměte moduly LED.

Moduly LED a ovladače se vyměňují, jak je popsáno níže. Před dokončením montáže světlo odpojte.

4. Vyměňte moduly LED.
3. Namontujte ovladač LED.
2. Nainstalujte matice a podložku do krytu.
1. Vyměňte krystaly.



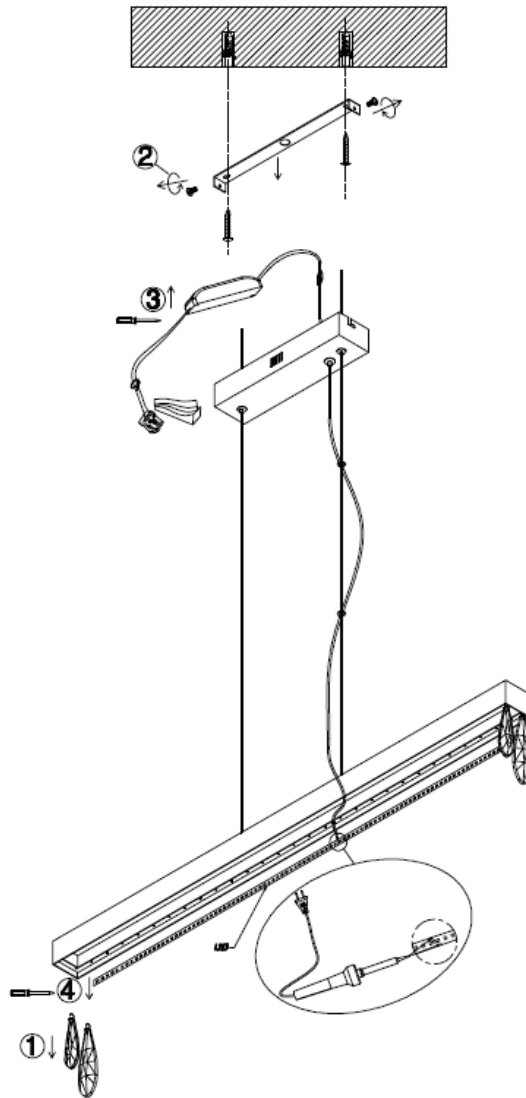
SE:

Ta bort LED-moduler och drivrutiner från lampan när den når slutet av sin livslängd. Koppla ur lampan innan du tar isär den.

1. Ta bort kristallerna.
2. Ta bort skruvarna från fästet.
3. Ta bort LED-drivrutinkontakterna och ta bort dem.
4. Ta bort LED-modulerna.

LED-moduler och drivrutiner byts ut enligt beskrivningen nedan. Koppla ur lampan innan du avslutar monteringen.

4. Byt ut LED-modulerna.
3. Montera LED-drivrutinen.
2. Montera muttrarna och brickan i locket.
1. Byt ut kristallerna.



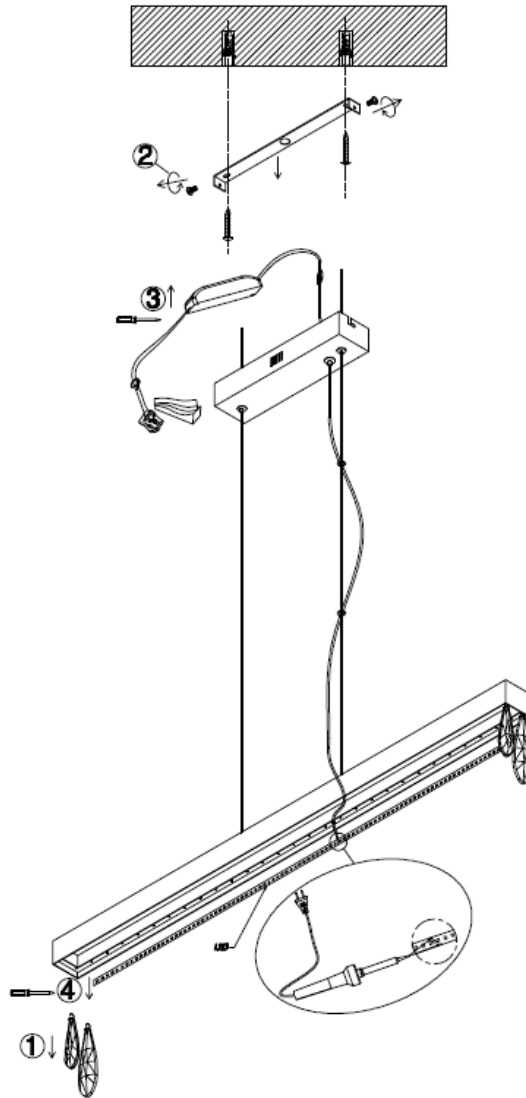
SK:

Po skončení životnosti svetla vyberte moduly LED a ovládače. Pred demontážou svetlo odpojte.

1. Odstráňte kryštály.
2. Odstráňte skrutky z držiaka.
3. Odstráňte konektory ovládača LED a vyberte ho.
4. Odstráňte moduly LED.

Moduly LED a ovládače sa vymieňajú podľa popisu nižšie. Pred dokončením montáže svetlo odpojte.

4. Vymeňte moduly LED.
3. Namontujte ovládač LED.
2. Nainštalujte matice a podložku do krytu.
1. Vymeňte kryštály.



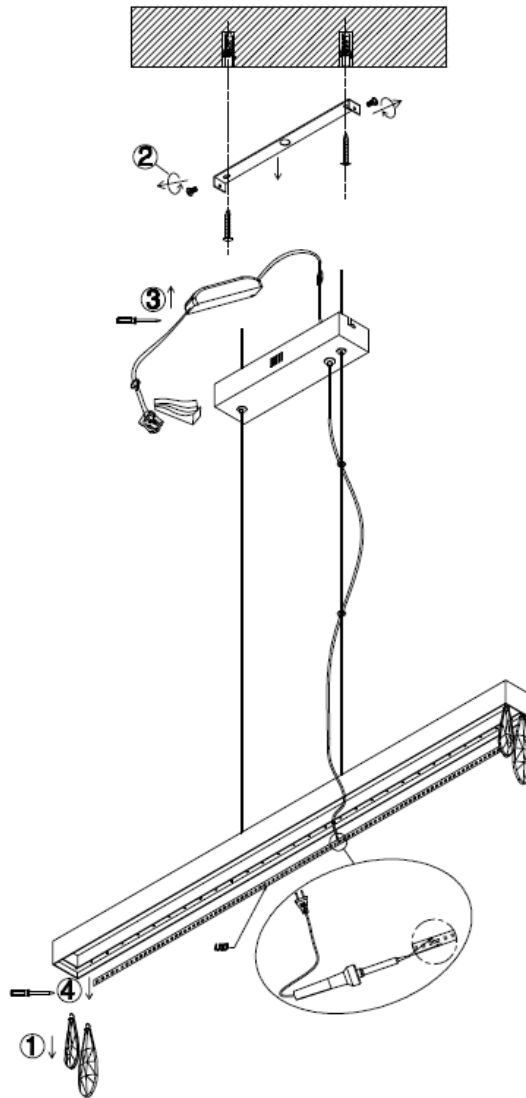
SI:

Odstranite module LED in gonilnike iz luči, ko doseže konec svoje življenjske dobe. Izključite luč, preden jo razstavite.

1. Odstranite kristale.
2. Odstranite vijake z nosilca.
3. Odstranite konektorje gonilnika LED in ga odstranite.
4. Odstranite module LED.

Moduli LED in gonilniki se zamenjajo, kot je opisano spodaj. Izključite luč, preden končate z montažo.

4. Zamenjajte module LED.
3. Namestite gonilnik LED.
2. Namestite matice in podložko v pokrov.
1. Zamenjajte kristale.



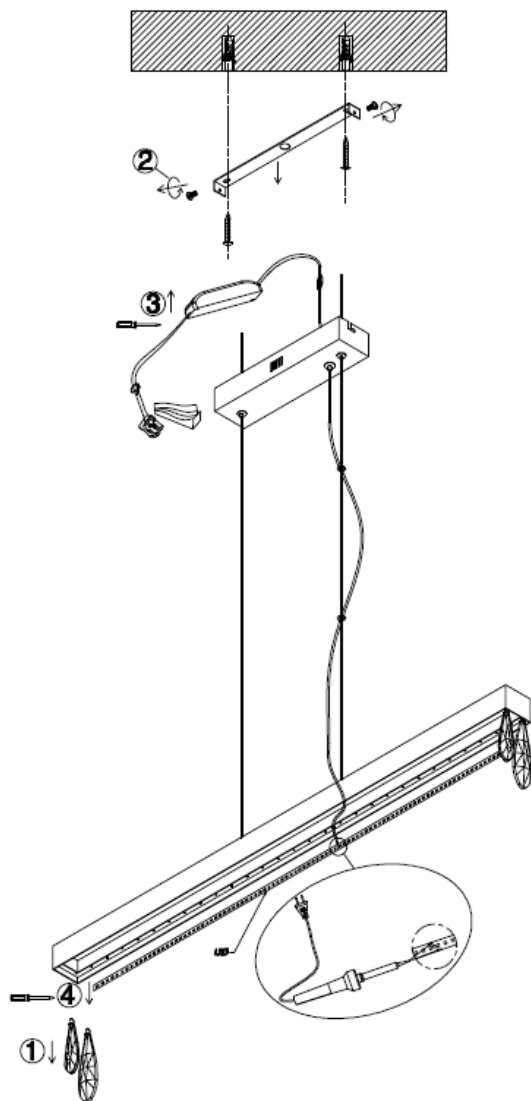
HU:

Távolítsa el a LED-modulokat és a meghajtókat a lámpáról, amikor az eléri élettartama végét. Húzza ki a lámpát a szétszerelés előtt.

1. Távolítsa el a kristályokat.
2. Távolítsa el a csavarokat a tartóból.
3. Távolítsa el és távolítsa el a LED-illesztőprogram csatlakozóit.
4. Távolítsa el a LED-modulokat.

A LED modulok és meghajtók cseréje az alábbiak szerint történik. Húzza ki a lámpát, mielőtt befejezi az összeszerelést.

4. Cserélje ki a LED-modulokat.
3. Szerelje fel a LED meghajtót.
2. Szerelje be az anyákat és az alátétet a burkolatba.
1. Helyezze vissza a kristályokat.



HR:

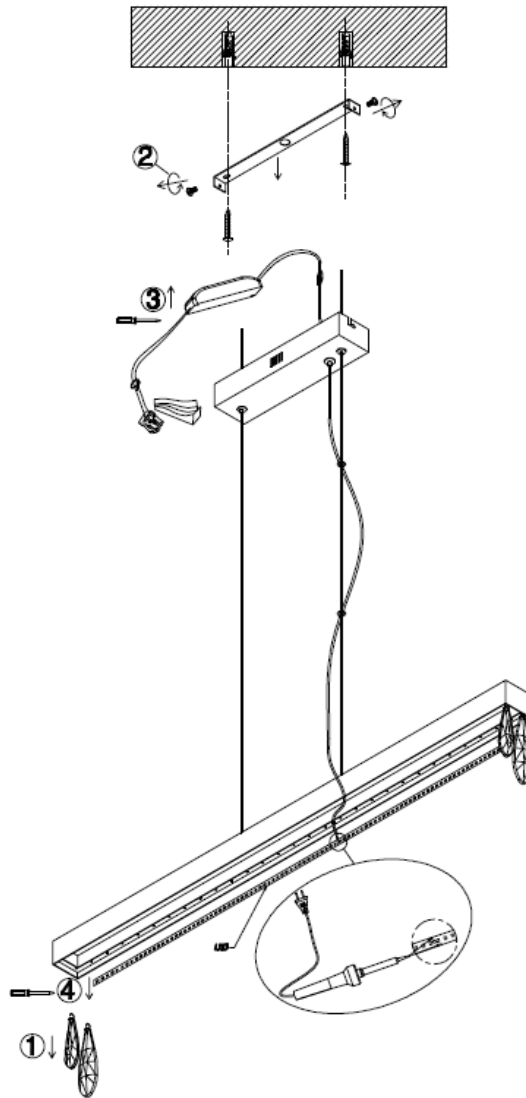
Uklonite LED module i drajvere iz svjetla kada dođe do kraja svog životnog vijeka. Isključite svjetlo prije rastavljanja.

1. Uklonite kristale.
2. Uklonite vijke iz nosača.
3. Uklonite konektore LED upravljačkog programa i uklonite ga.
4. Uklonite LED module.

LED moduli i upravljački programi zamjenjuju se kako je opisano u nastavku. Isključite svjetiljku iz struje prije nego što završite s montažom.

4. Zamijenite LED module.
3. Montirajte LED upravljački program.
2. Postavite matice i podlošku u poklopac.
1. Zamijenite kristale.





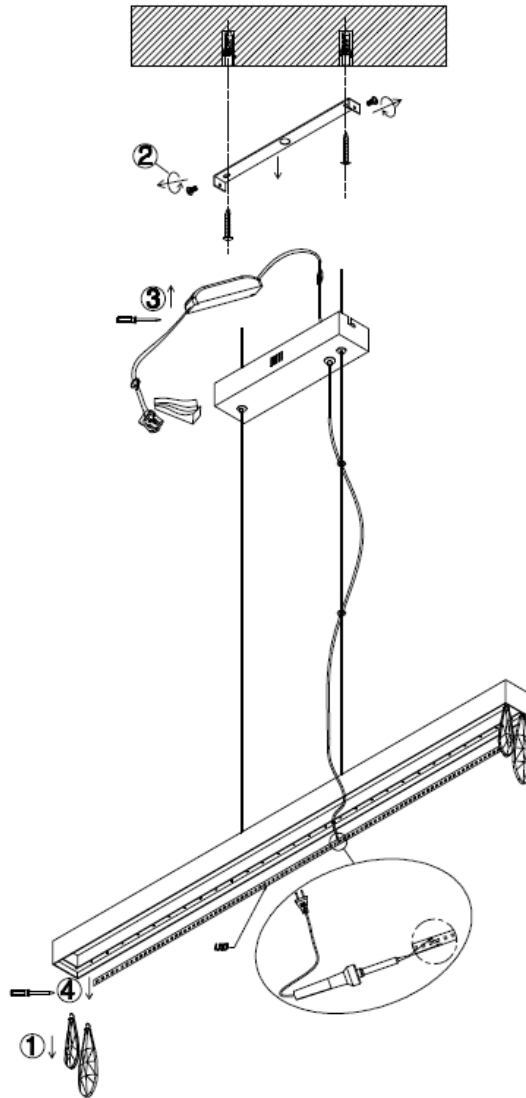
ВГ:

Отстранете LED модулите и драйверите от лампата, когато тя достигне края на живота си. Изключете лампата от контакта, преди да я разглобите.

1. Отстранете кристалите.
2. Отстранете винтовете от скобата.
3. Отстранете съединителите на LED драйвера и го отстранете.
4. Отстранете LED модулите.

LED модулите и драйверите се сменят, както е описано по-долу. Изключете лампата от контакта, преди да завършите сглобяването ѝ.

4. Сменете LED модулите.
3. Монтирайте LED драйвера.
2. Поставете гайките и шайбата в капака.
1. Сменете кристалите.



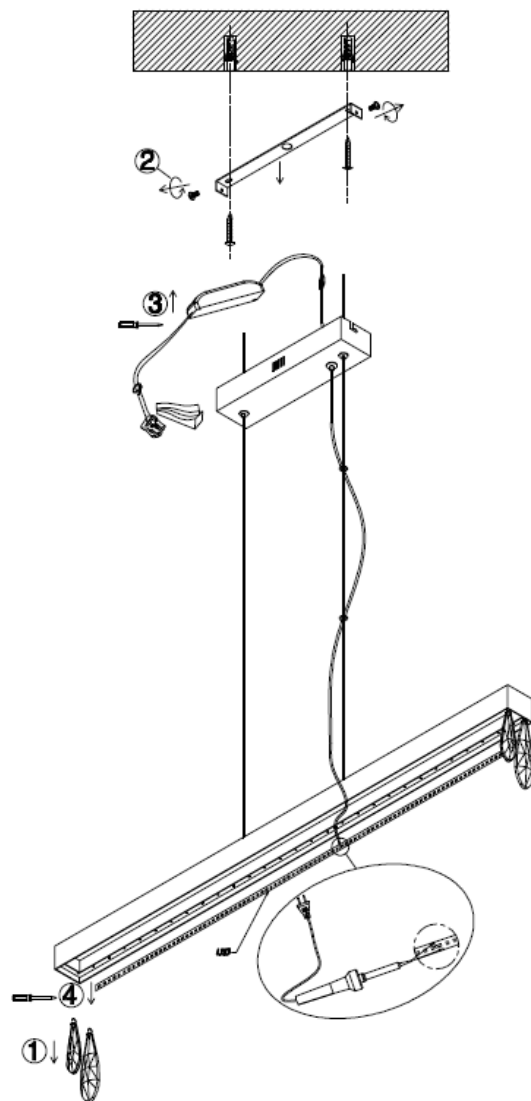
RO:

Scoateți modulele LED și drivererele din lumină când aceasta ajunge la sfârșitul duratei de viață. Deconectați lumina înainte de a o dezambla.

1. Scoateți cristalele.
2. Scoateți șuruburile din suport.
3. Scoateți conectorii driverului LED și scoateți-i.
4. Scoateți modulele LED.

Modulele LED și drivererele sunt înlocuite așa cum este descris mai jos. Deconectați lumina înainte de a termina de asamblat.

4. Înlocuiți modulele LED.
3. Montați driverul LED.
2. Instalați piulițele și șaiba în capac.
1. Înlocuiți cristalele.



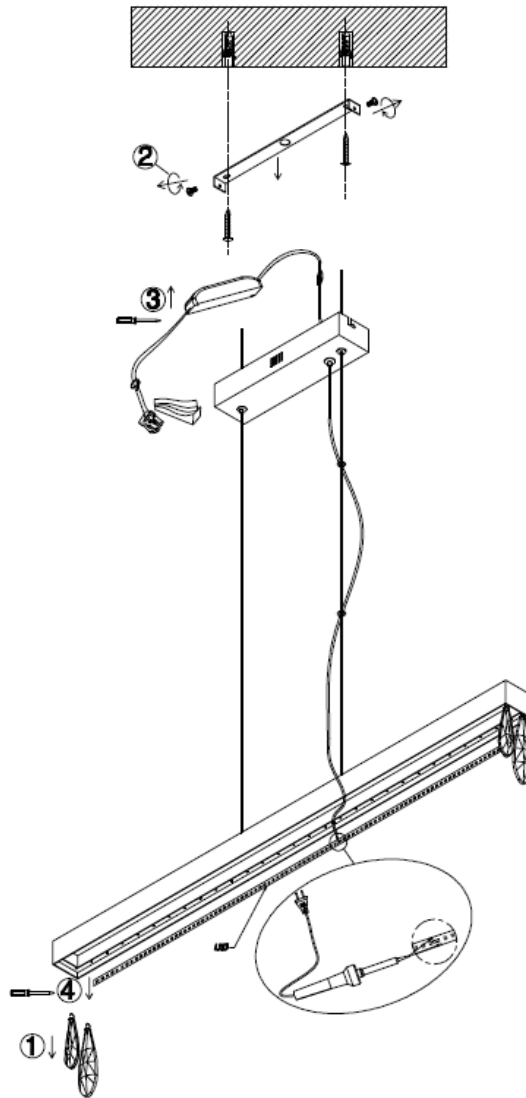
RS:

Uklonite LED module i drajvere sa svetla kada dođe do kraja svog životnog veka. Isključite svetlo pre nego što ga rastavite.

1. Uklonite kristale.
2. Uklonite zavrtnje sa držača.
3. Uklonite konektore LED drajvera i uklonite ga.
4. Uklonite LED module.

LED moduli i drajveri se zamenjuju kao što je opisano u nastavku. Isključite lampu pre nego što završite sa sklapanjem.

4. Zamenite LED module.
3. Montirajte LED drajver.
2. Ugradite navrtke i podlošku u poklopac.
1. Zamenite kristale.



FR:

Retirez les modules LED et les pilotes de la lumière lorsqu'elle atteint la fin de sa durée de vie. Débranchez la lumière avant de la démonter.

1. Retirez les cristaux.
2. Retirez les vis du support.
3. Retirez les connecteurs du pilote LED et retirez-le.
4. Retirez les modules LED.

Les modules LED et les pilotes sont remplacés comme décrit ci-dessous. Débranchez la lumière avant de terminer son assemblage.

4. Remplacez les modules LED.
3. Montez le pilote LED.
2. Installez les écrous et la rondelle dans le couvercle.
1. Remplacez les cristaux.