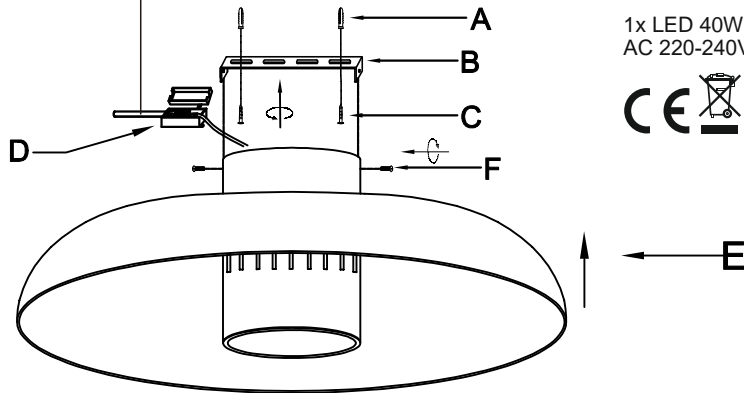
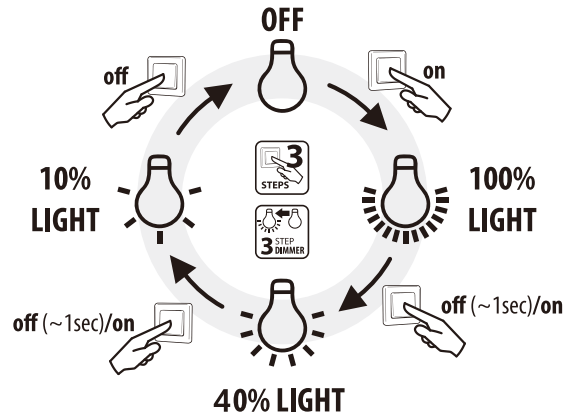
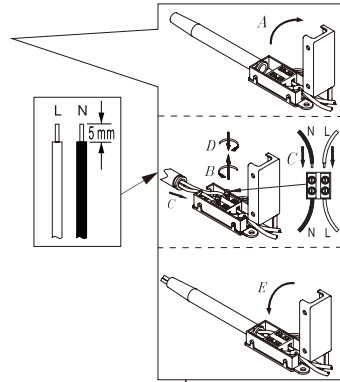
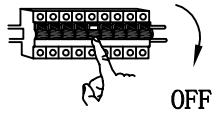
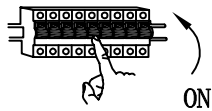


# C14630L / 82271603

# Dieter Knoll Collection



1x LED 40W  
AC 220-240V~ 50/60Hz

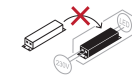


**BDSK Handels GmbH & Co. KG**  
Mergentheimer Straße 59  
97084 Würzburg, Germany

DE: Lichtquelle nicht austauschbar  
CZ: Žárovku nelze vyměnit  
SE: Ljuskällan är inte utbytbar  
SK: Nevymeniteľný svetelný zdroj  
SI: Svetlobnega vira ni mogoče zamenjati  
HU: Az izzó nem cserélhető  
HR: Izvor svjetlosti nije zamjenjiv  
BG: Светлинният източник не се сменя  
RO: Sursa de lumină nu se poate înlocui  
RS: Izvor svetla se ne može menjati  
FR: Ampoule non remplaçable



DE: Betriebsgerät nicht austauschbar  
CZ: Zařízení nelze vyměnit  
SE: Apparaten är ej utbytbar.  
SK: Nevymeniteľné zariadenie  
SI: Krmilne naprave ni možno zamenjati  
HU: Működtető eszköz nem cserélhető  
HR: Upravljački uređaj nije zamjenjiv  
BG: Пусково-регулирущата апаратура не се сменя  
RO: Dispozitivul de comandă nu se poate înlocui  
RS: upravljački uređaj se ne može menjati  
FR: Appareillage de commande non remplaçable



DE: Dieses Produkt enthält eine Lichtquelle der Energieeffizienzklasse: D.  
CZ: Tento výrobek obsahuje svítidlo třídy energetické účinnosti: D.  
SE: Denna produkt innehåller en ljuskälla med energiklass: D.  
SK: Tento výrobok obsahuje svetelný zdroj triedy energetickej účinnosti: D.  
SI: Ta izdelek vsebuje svetlobni vir razreda energijske učinkovitosti: D.  
HU: A termék a következő energiaosztályba tartozó fényforrást tartalmaz: D.  
HR: Ovaj proizvod sadrži jedan izvor svjetlosti razreda energetske učinkovitosti: D.  
BG: Този продукт съдържа източник на светлина с клас на енергийна ефективност: D.  
RO: Acest produs conține o sursă de lumină din clasa de eficiență energetică: D.  
RS: Ovaj proizvod sadrži izvor svetlosti klase energetske efikasnosti: D.  
FR : Ce produit contient une source lumineuse de classe d'efficacité énergétique: D.