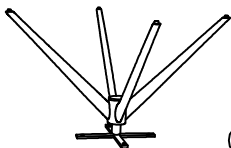



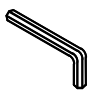
 ② y %	 ③ y %	 A*y && ① y (
	 φ%*y φ*aa ① y ( ① y %	

