

ASSEMBLY INSTRUCTIONS MONTAGEANLEITUNGEN

BEFORE STARTING, REFER
TO THE ASSEMBLING ADVICE
IN ANNEX

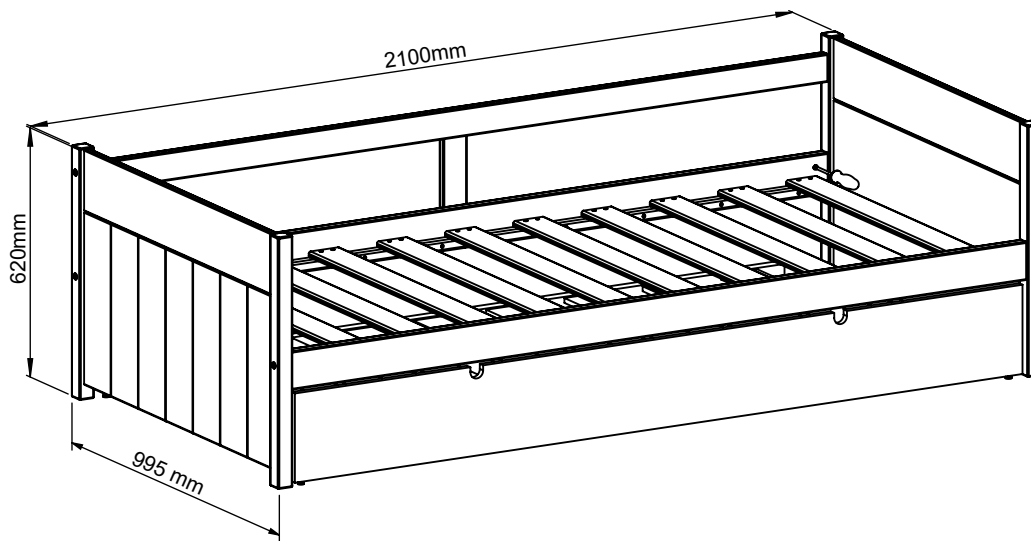
BEVOR SIE BEGINNEN, REFERENZ
ZUR MONTAGEHINWEISE
IM ANHANG



**THIS BED IS NOT SUITABLE
FOR CHILDREN UNDER
6 YEARS OLD**

**DIESES BETT IST NICHT FÜR
KINDER UNTER 6 JAHREN
GEEIGNET**

2254191U



IMPORTANT- READ CAREFULLY- FOR FUTURE REFERENCE STORE

The manufacturer's installation and operating instructions are mandatory to note.

This bed is intended for children from 6 years old

This bed is not a toy. never hang in bed

For example, never tie or hang anything
this bed that do not belong to the bed

Hooks, ropes, lights or belts, never hang out of bed

The recommended mattress size for this bed is 90x200cm.
and the thickness of the mattress is 15cm.

WICHTIG- SORGFÄLTIG LESEN- FÜR SPÄTERES NACHSCHLAGEN AUFBEWAHREN

Die Montage- und Gebrauchsanweisung des Herstellers ist zwingend zu beachten.

Dieses Bett ist für Kinder ab 6 Jahren bestimmt

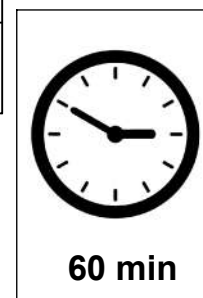
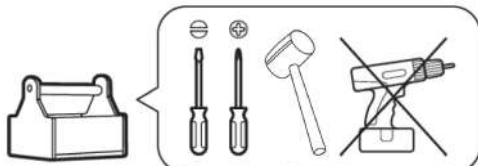
Dieses Bett ist kein Spielzeug. nie im Bett hängen

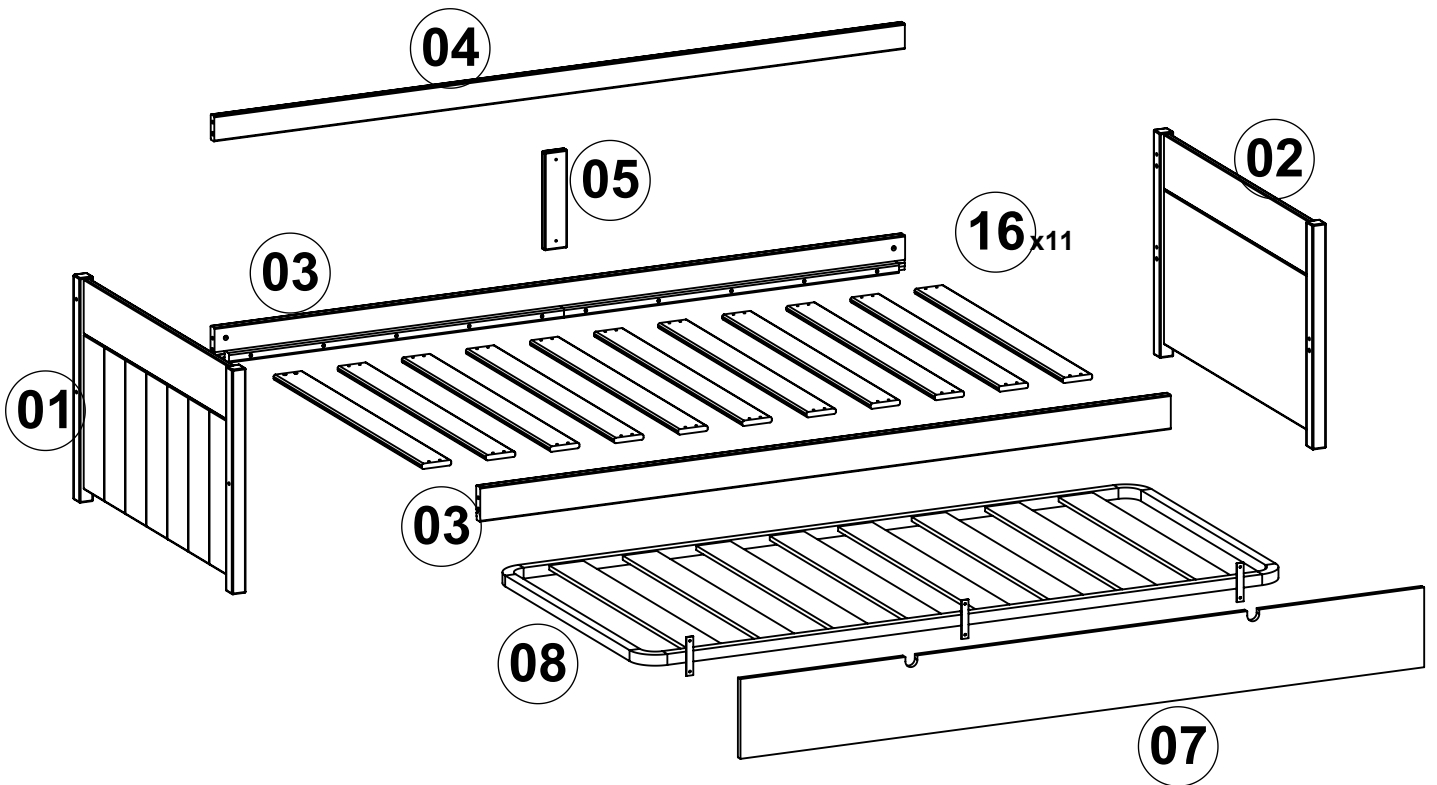
Binden oder hängen Sie beispielsweise niemals Gegenstände an
dieses Bett, die nicht zum Bett gehören

Haken, Seile, Lichter oder Gürtel, niemals aus dem Bett hängen

Die empfohlene Größe der Matratze für dieses Bett beträgt 90x200cm.
und die Dicke der Matratze 15cm.

1/3	1040x710x100	24 G.W.Kg	23 N.W.Kg
2/3	2110x335x50	16 G.W.Kg	15 N.W.Kg
3/3	1900x900x50	11 G.W.Kg	11 N.W.Kg

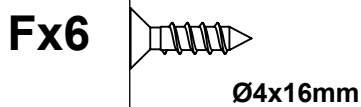
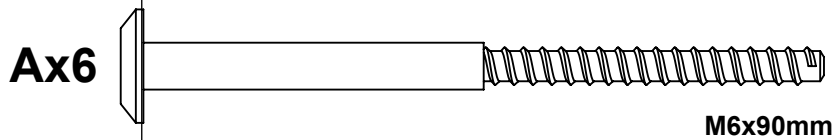
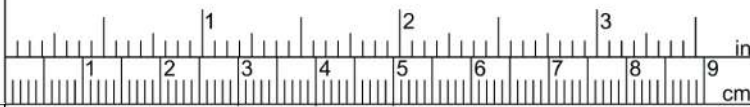




1/3	2/3	3/3
1x PIECE 01 1x PIECE 02 1x PIECE 05 11x PIECE 16 Hardware + Assembly Instruction Montageanleitungen	2x PIECE 03 1x PIECE 04 1x PIECE 07	1x PIECE 08

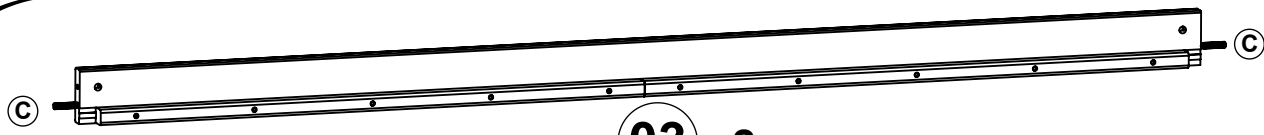
01		01pc	02		01pc	03		11pc
04		01pc	05		01pc	16		11pc
07		01pc	08		01pc			

B		x6	E		x1
H		x6	G		x4

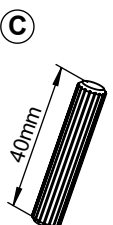
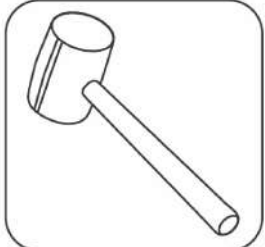
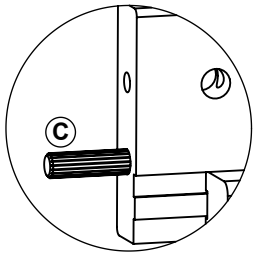


01

04

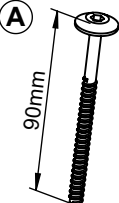
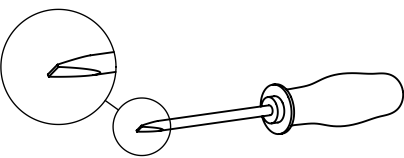
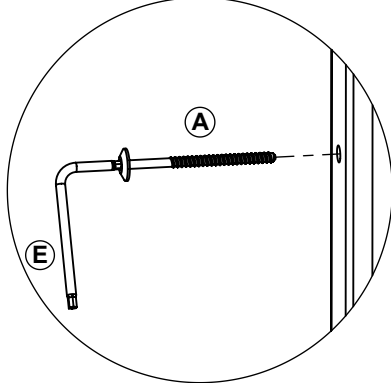


03 x2



x6

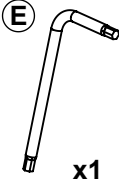
02



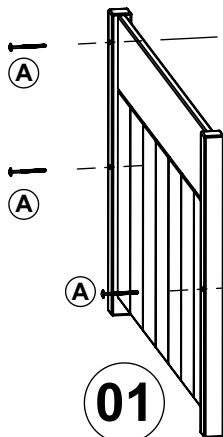
x3



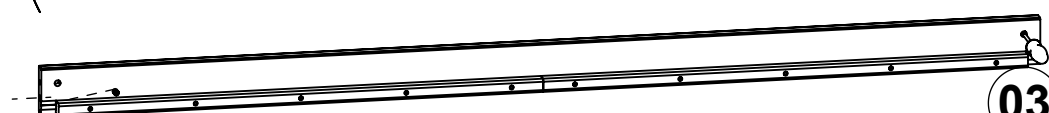
x3



x1



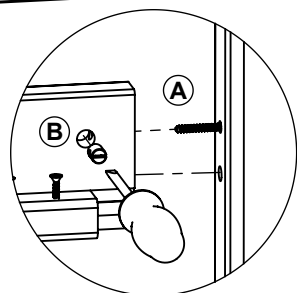
04



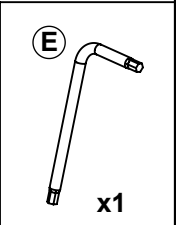
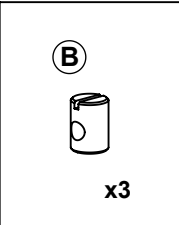
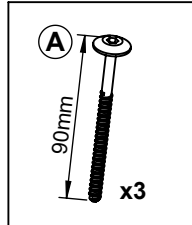
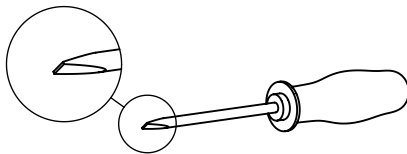
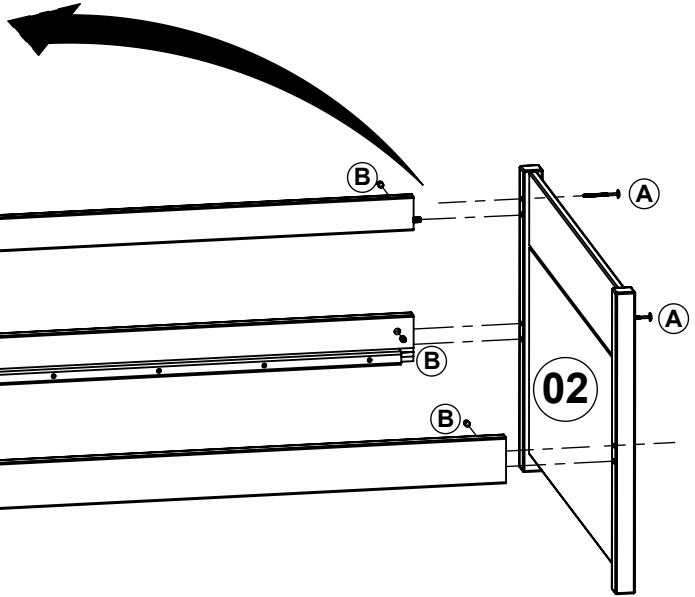
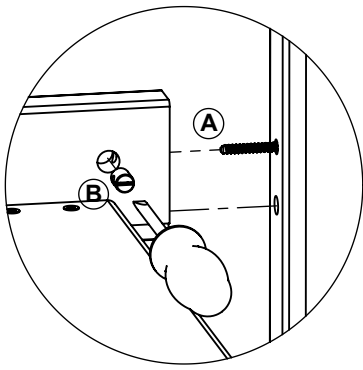
03



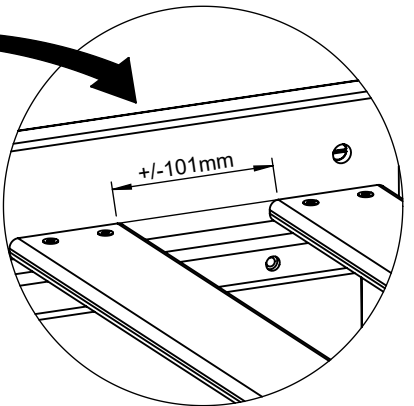
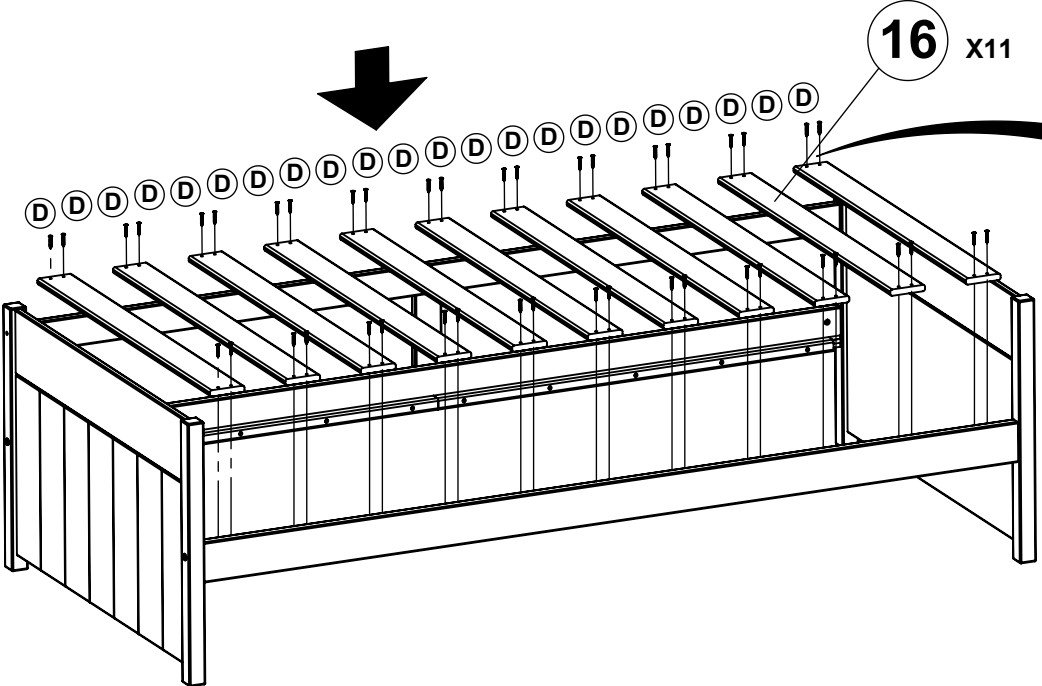
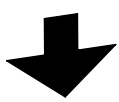
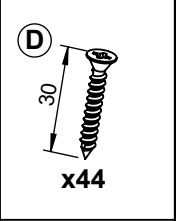
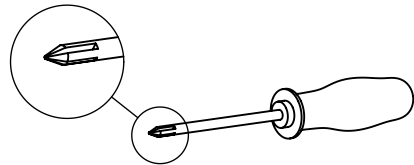
03



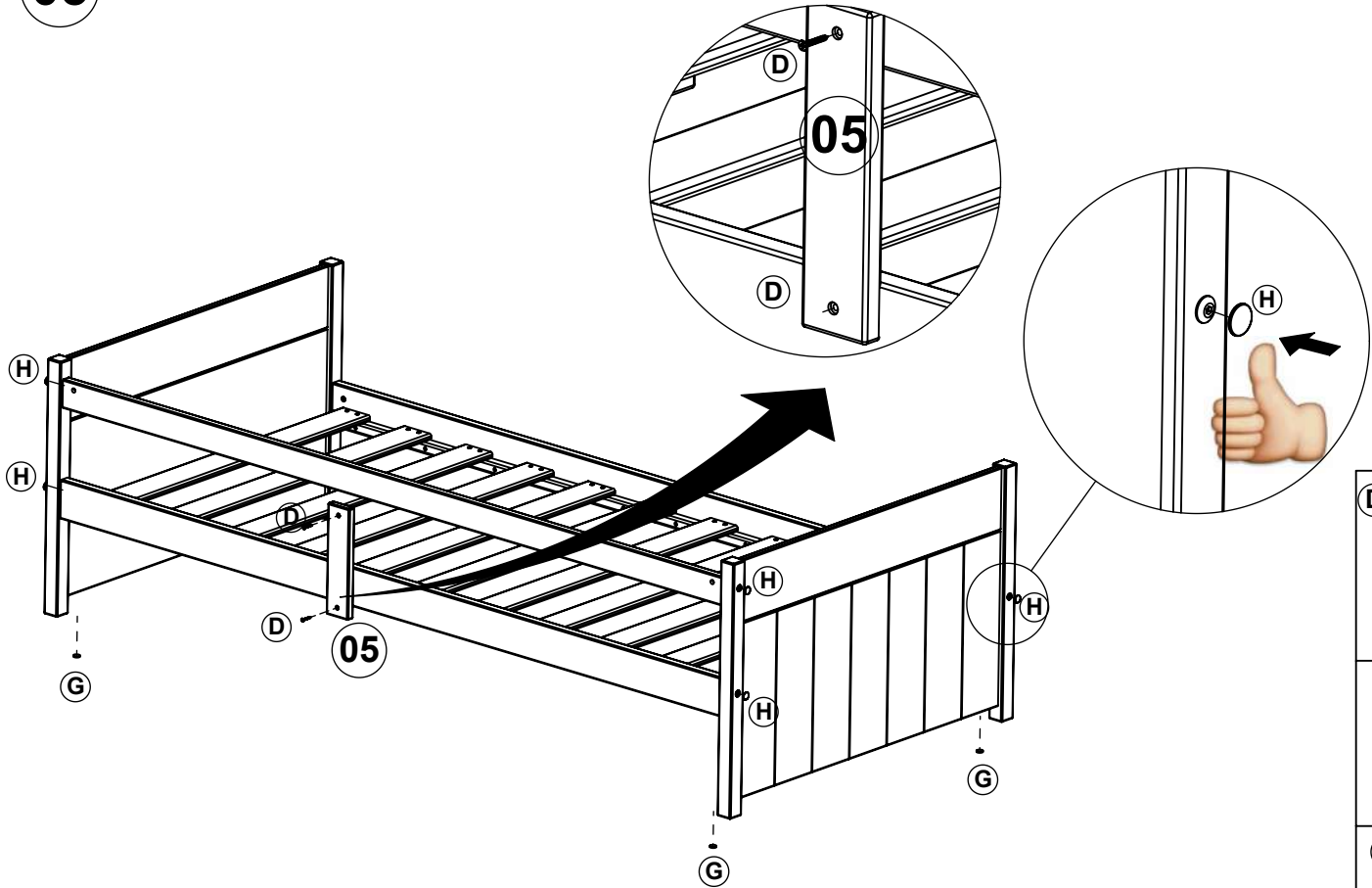
03

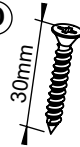





04



05



- D**  30mm
x2
- G**  x4
- H**  x6
- F**  R4
16mm
x6

06



EN: TO ASSEMBLE THE NEST BED TO THE FRONT PIECE, START FIRST BY CENTRAL PLATEN (1°) AND AFTERWARDS ASSEMBLE THE ENDS (2 AND 3).

DE: UM DAS NEST AM VORDEREN TEIL ZUSAMMENZUBAUEN, BEGINNING SIE ZUERST MIT EINER ZENTRALEN PLATTE (1°) UND NACHDEM ZUSAMMENBAUEN DER ENDEN (2 UND 3).

