

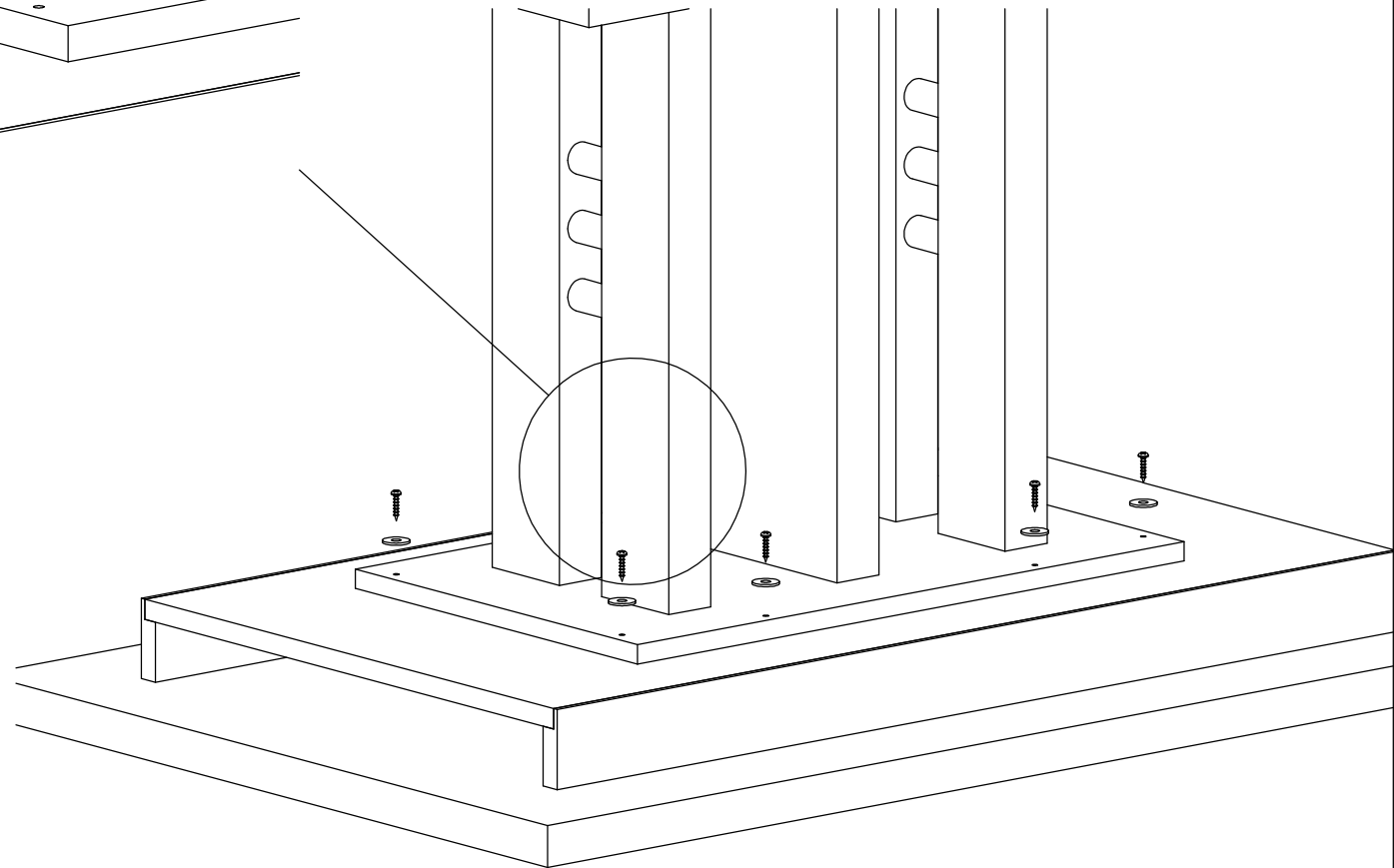
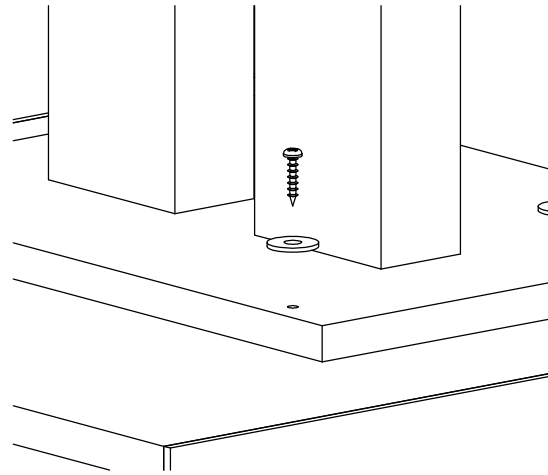


MONTAGEANLEITUNG 613349

Tischmodel 7823-

SILAXX[®]
by **K+W**

- A  12x
- B  12x



1. Platte mit der Oberseite auf eine saubere, weiche Unterlage legen. Tisch nicht auf Tischkante stürzen.
2. Gestell auf die Tischplatte vermitteln und mit Schrauben(A) und den Unterlegscheiben(B) festschrauben.
3. Tisch vorsichtig mit 2 Personen umdrehen und auf die Bodenplatte stellen.

Wichtig !

- Bei nicht vorschriftsmäßiger und/oder fachgerechter Montage sowie unsachgemäßer Nutzung wird bei Personen- oder Sachschäden keinerlei Haftung übernommen.
- Möbel nicht als Steighilfe oder Sitz benutzen, Unfallgefahr!
- Montageanleitung dem Kunden zur Aufbewahrung aushändigen.

080911/111011/170212