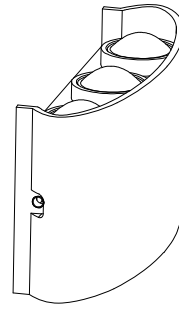
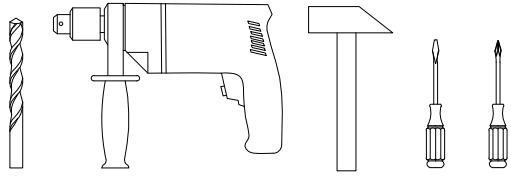
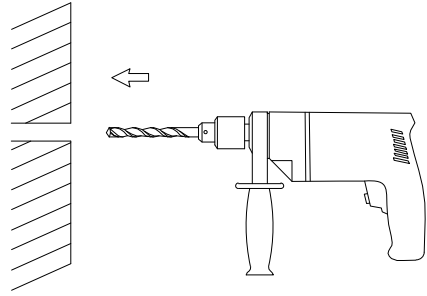
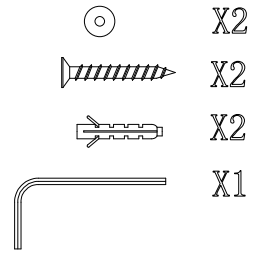


LED

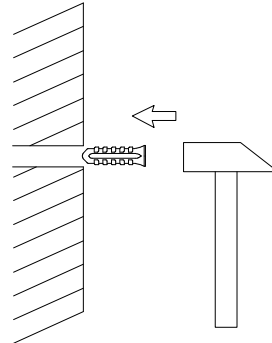
Fischer & Honsel GmbH
Graf-Gottfried-Str. 111
D-59755 Arnsberg
+49 (0) 2932 – 989 – 0
www.fischer-honsel.de
info@fischer-honsel.de



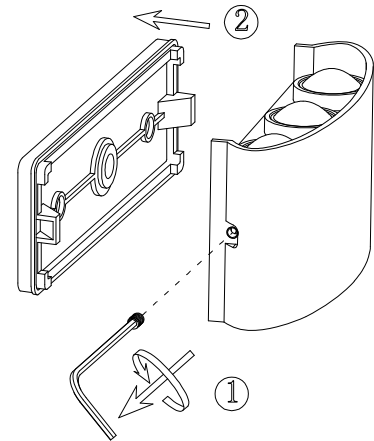
X1



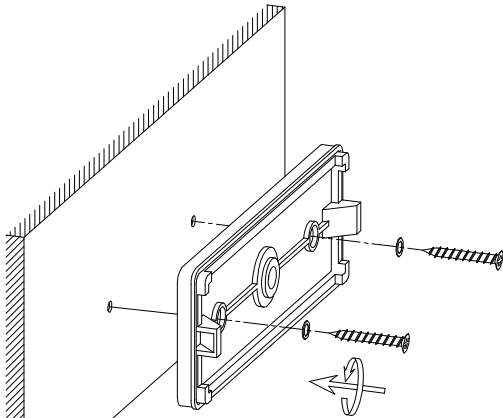
1



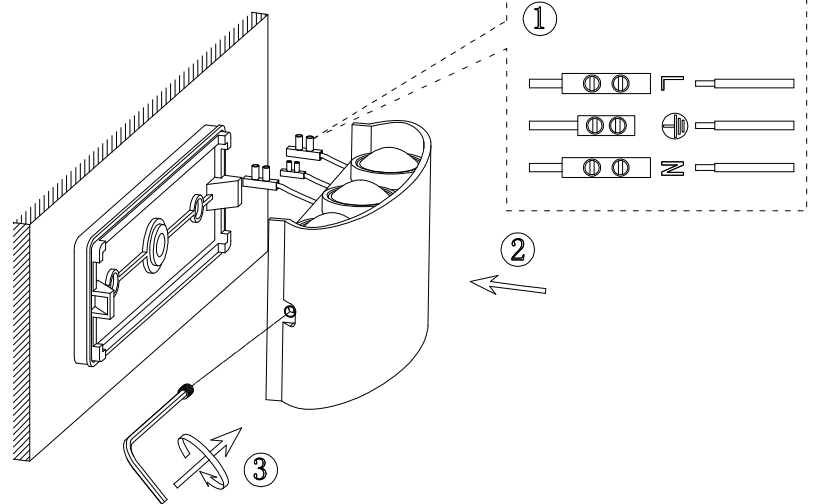
2



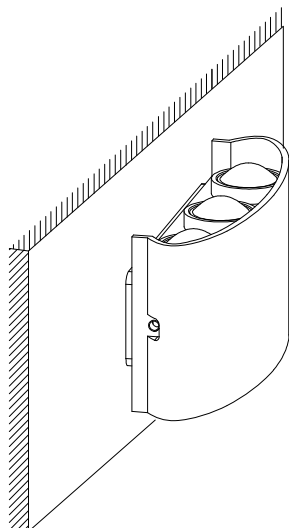
3



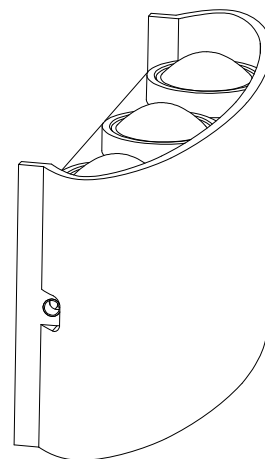
4



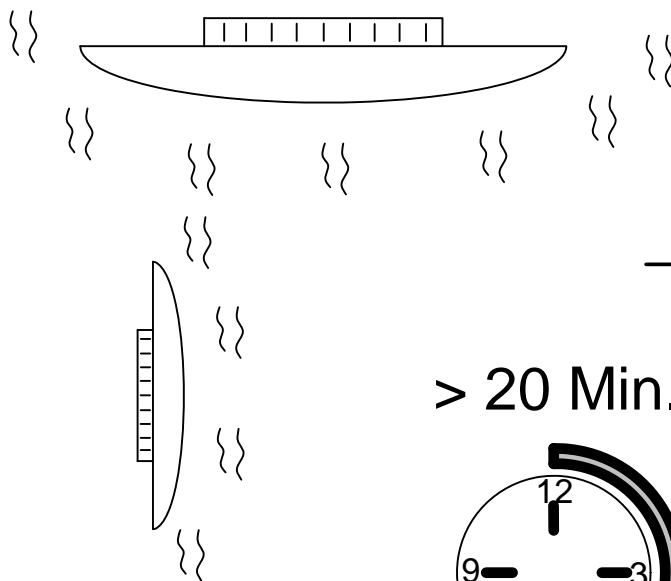
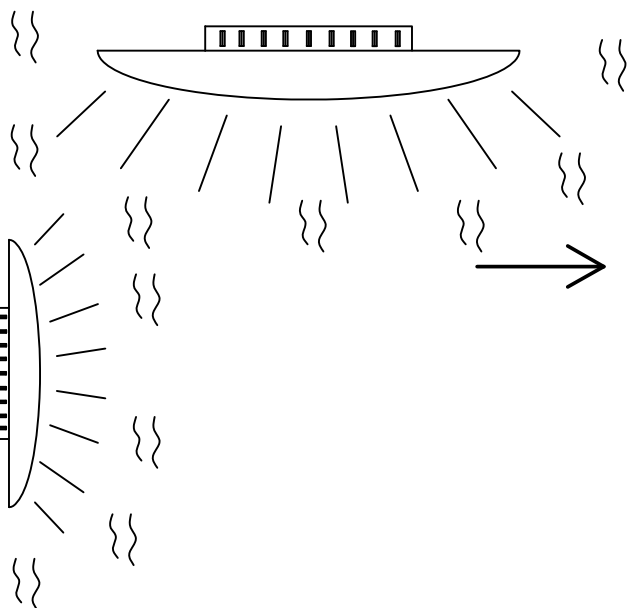
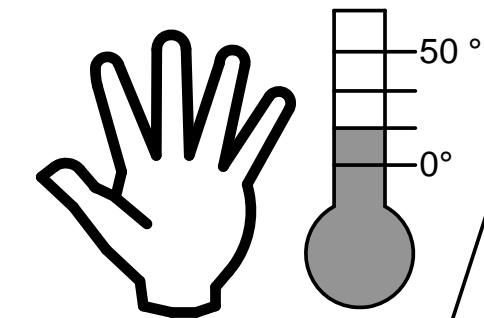
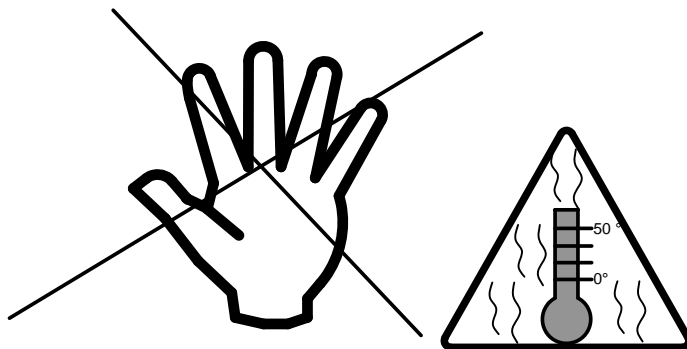
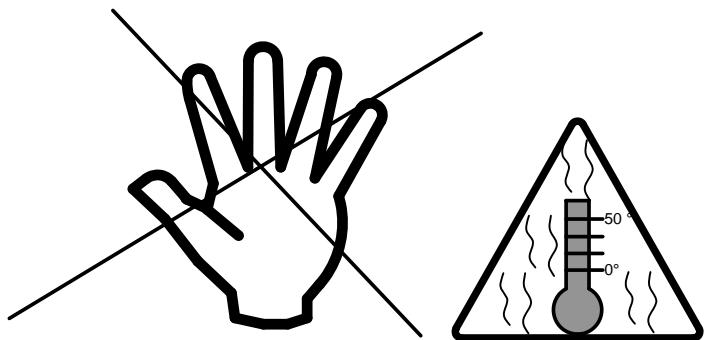
5



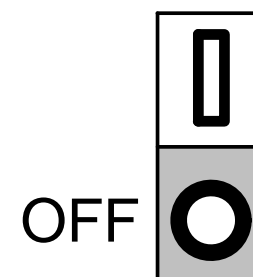
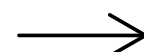
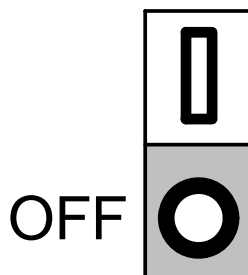
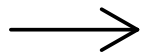
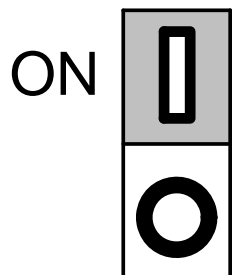
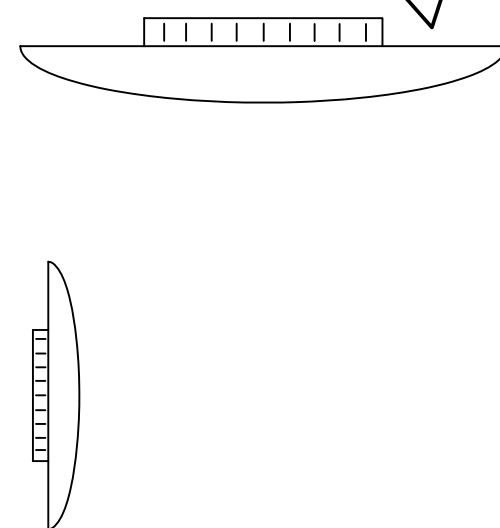
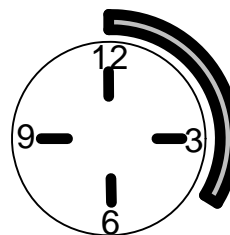
6



7



> 20 Min.



B46.73.00.00054