

A*1



B*4



C*1



D*1



E*8



M6*20

F*8



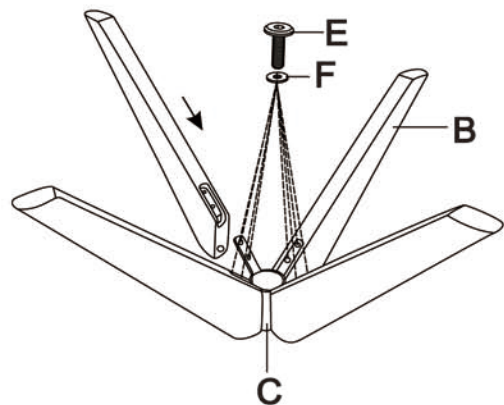
M6*13*1

G*1

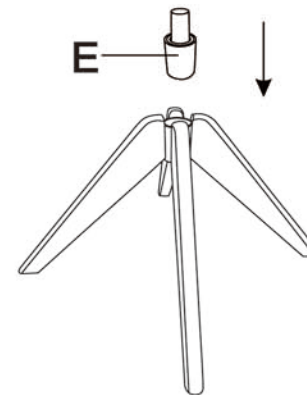


M5

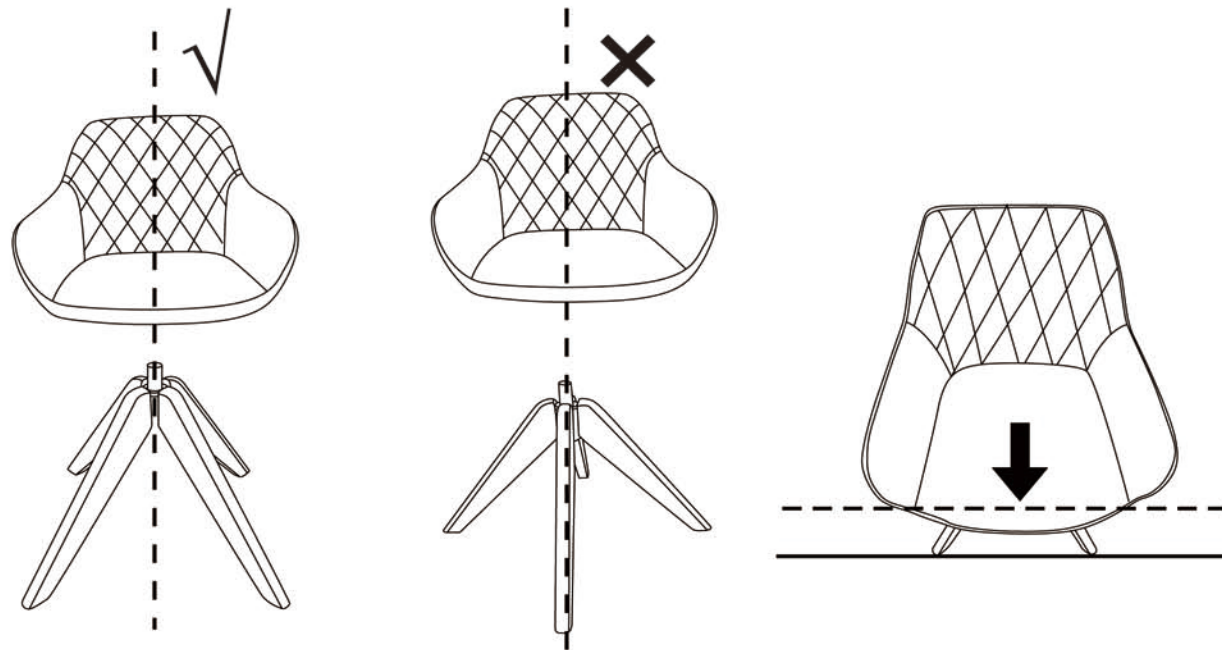
1



2



3



4

