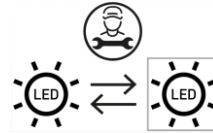


Battery: 2 x AAA 1.5V

Spare parts

Code	Part	Item no.
A		X4 75220002
B		X4 75220002
C		X1 75220002



DE: Austausch der LED-Lichtquelle durch eine Fachkraft.

CZ: Výměna LED žárovky odborníkem

SE: Byte av LED-ljuskällan av kvalificerad fackpersonal

SK: Výměna LED svetelného zdroja odbornou spôsobilou osobou

SI: Zamenjava svetlobnega vira LED s strani usposobljene osebe

HU: A LED izzót szakemberrel cseréltesse ki

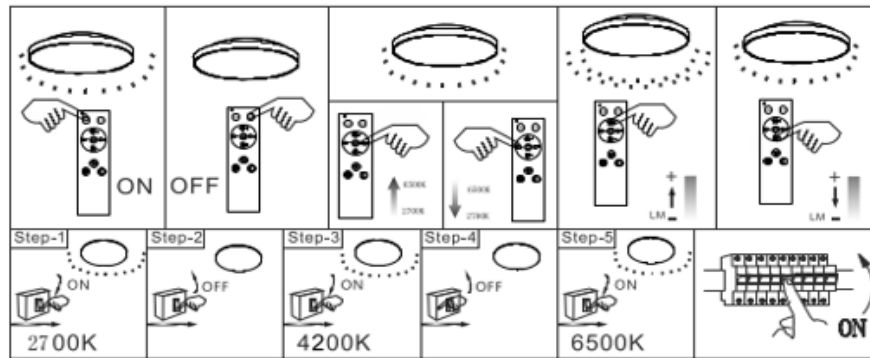
HR: Zamjena LED izvora svjetlosti od strane stručne osobe

BG: Смяна на LED светлинния източник от специалист

RO: Becul LED trebuie înlocuit de către un profesionist

SR: Zamena LED izvora svetla od strane stručnog lica

FR: Remplacement de l'ampoule LED par un professionnel



DE: Dieses Produkt enthält eine Lichtquelle der Energieeffizienzklasse: F.

CZ: Tento výrobek obsahuje svítidlo třídy energetické účinnosti: F.

SE: Denna produkt innehåller en ljuskälla med energiklass: F.

SK: Tento výrobek obsahuje svetelný zdroj triedy energetickej účinnosti: F.

SI: Ta izdelek vsebuje svetlobni vir razreda energijske učinkovitosti: F.

HU: A termék a következő energiaosztályba tartozó fényforrást tartalmaz: F.

HR: Ovaj proizvod sadrži jedan izvor svjetlosti razreda energetske učinkovitosti: F.

BG: Този продукт съдържа източник на светлина с клас на енергийна ефективност: F.

RO: Acest produs conține o sursă de lumină din clasa de eficiență energetică: F.

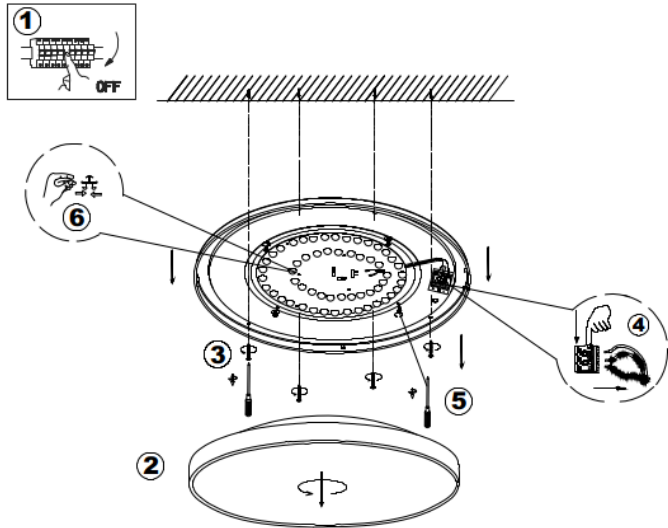
SR: Ovaj proizvod sadrži izvor svetlosti klase energetske efikasnosti: F.

FR : Ce produit contient une source lumineuse de classe d'efficacité énergétique : F.

75220002

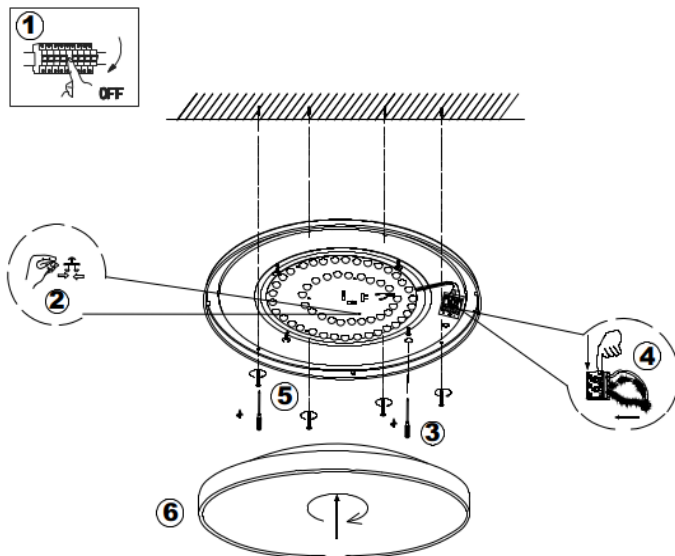
novel

BDSK Handels GmbH & Co KG
Mergentheimer Straße 59
97084 Würzburg, Germany



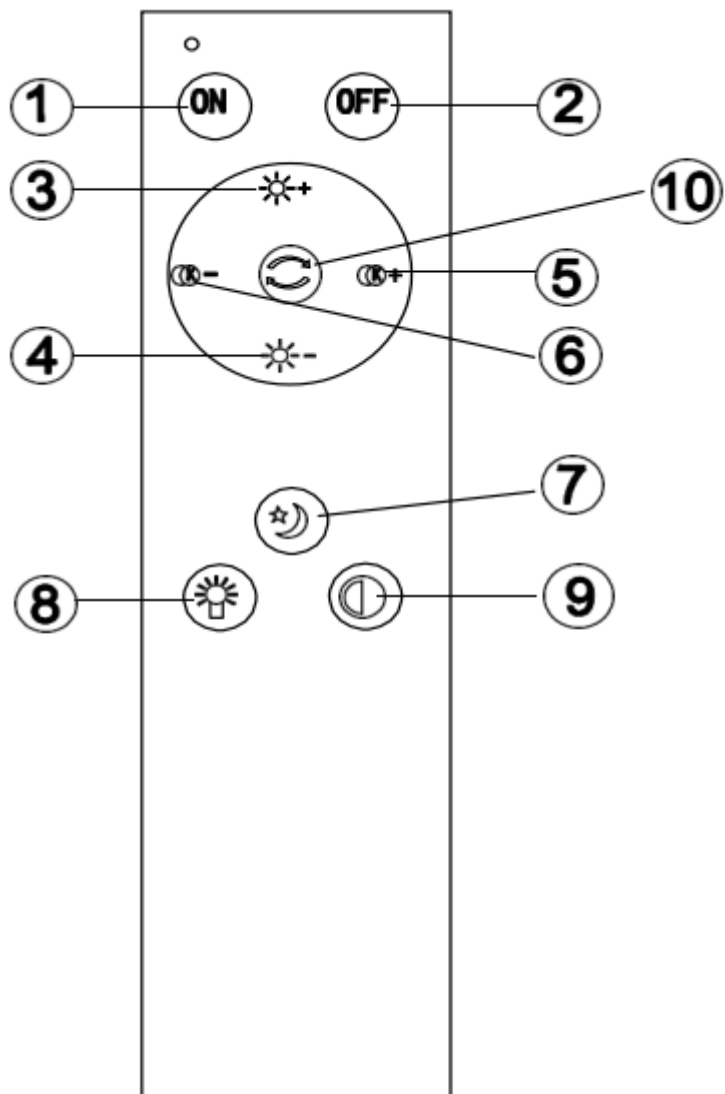
DE: Demontage der Lichtquelle und des Transformators:

1. Schalten Sie den Strom aus.
2. Entfernen Sie die Blende.
3. Lösen Sie die Befestigungsschrauben mithilfe eines Schraubenziehers und entfernen Sie sie.
4. Drücken Sie auf den L/N-Steckverbinder und ziehen Sie das Kabel heraus.
5. Lösen Sie die Schrauben der LED-Abdeckung mithilfe eines Schraubenziehers und entfernen Sie sie.
6. Lösen Sie die Kunststoffschraube von Hand und entfernen Sie sie.

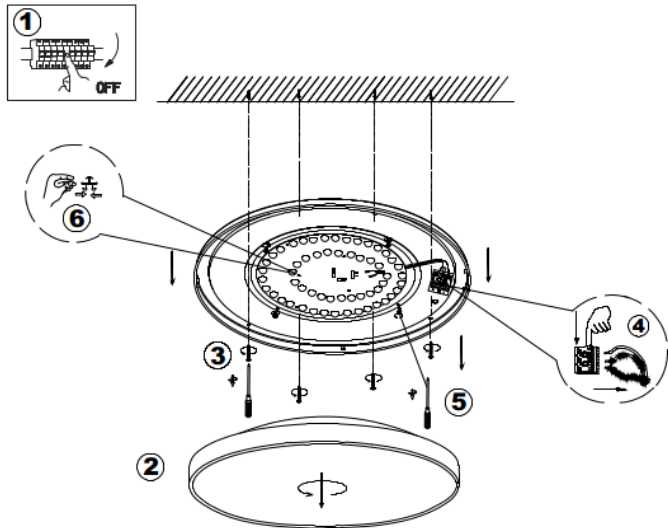


Montage der Lichtquelle und des Transformators:

1. Schalten Sie den Strom aus.
2. Verbinden Sie mithilfe der Kunststoffschraube die LED-Platine mit der Leuchtenbasis.
3. Ziehen Sie die Schrauben an der LED-Abdeckung mithilfe eines Schraubenziehers fest.
4. Drücken Sie auf den L/N-Steckverbinder und verbinden Sie das Kabel.
5. Ziehen Sie die Befestigungsschrauben mithilfe eines Schraubenziehers fest.
6. Befestigen Sie die Blende.

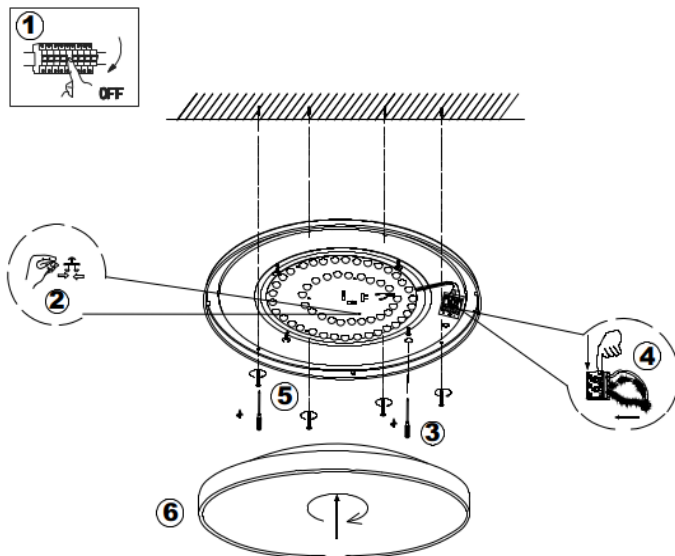


1. EIN
2. AUS
3. Halten Sie diese Taste gedrückt, um die Helligkeit stufenlos (bis zu 100 %) zu erhöhen. Lange drücken, um die Helligkeit kontinuierlich zu erhöhen. Kurz drücken, um die Helligkeit um eine Stufe zu erhöhen.
4. Halten Sie diese Taste gedrückt, um die Helligkeit stufenlos zu reduzieren. Lange drücken, um die Helligkeit kontinuierlich zu reduzieren. Kurz drücken, um die Helligkeit um eine Stufe zu reduzieren.
5. Halten Sie diese Taste gedrückt, um die Farbtemperatur kontinuierlich von 2700 K auf 6500 K zu ändern. Drücken Sie kurz, um die Farbtemperatur von 6500 K auf 2700 K zu ändern.
6. Halten Sie diese Taste gedrückt, um die Farbtemperatur kontinuierlich von 6500 K auf 2700 K zu ändern. Drücken Sie kurz, um die Farbtemperatur stufenweise von 6500 K auf 2700 K zu ändern.
7. Nachtlicht
8. Drücken Sie diese Taste kurz, um die Helligkeit schrittweise zu ändern (100 %, 50 %, 30 %).
9. Drücken Sie diese Taste kurz, um die Farbtemperatur schrittweise zu ändern (2700 K, 4200 K, 6500 K).
10. Synchronisationstaste: Wenn die Bedienung mehrerer Lichter nicht synchron funktioniert, drücken Sie diese Taste, um die Lichter zu synchronisieren.



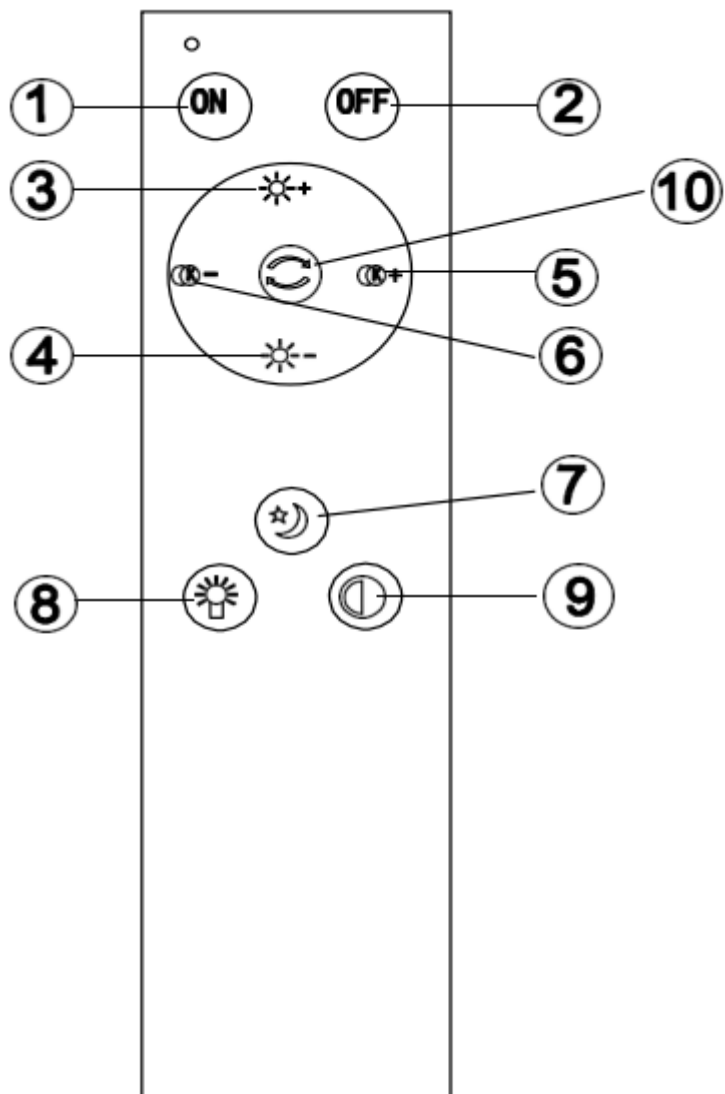
CZ: Demontáž žárovky a transformátoru:

1. Vypněte napájení.
2. Odstraňte stínidlo.
3. Pomocí šroubováku uvolněte a sejměte montážní lištu.
4. Stiskněte konektor L/N a vytáhněte kabel.
5. Šroubovákem uvolněte šrouby LED krytu a sejměte jej.
6. Ručně uvolněte plastový šroub a vyjměte jej.

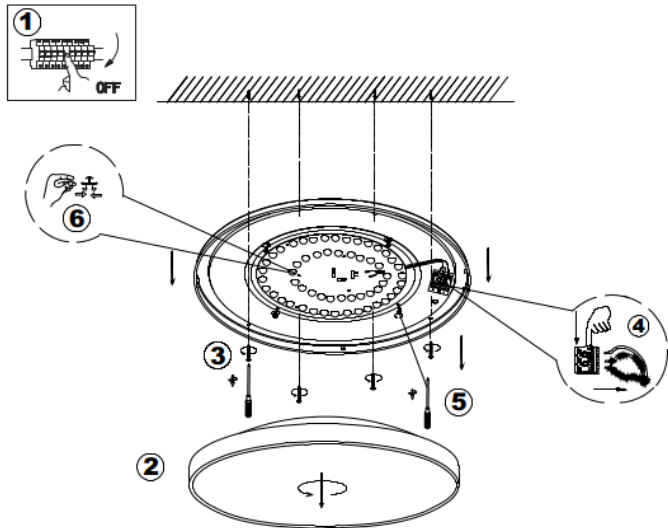


Montáž žárovky a transformátoru:

1. Vypněte napájení.
2. Připojte desku LED k základně svítidla pomocí plastového šroubu.
3. Utáhněte šrouby na krytu LED pomocí šroubováku.
4. Stiskněte konektor L/N a připojte kabel.
5. Šroubky utáhněte pomocí šroubováku.
6. Připevněte stínidlo.

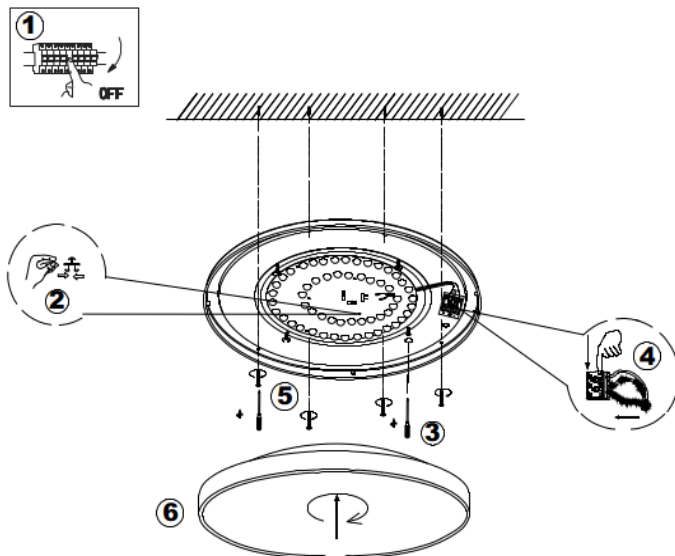


1. ZAPNOUT
2. VYPNOUT
3. Podržením tohoto tlačítka plynule zvýšíte jas (až na 100 %). Dlouhým stisknutím tlačítka plynule zvýšíte jas. Krátkým stisknutím zvýšíte jas o jeden stupeň.
4. Podržením tohoto tlačítka plynule snížíte jas. Dlouhým stisknutím tlačítka plynule snížíte jas. Krátkým stisknutím snížíte jas o jeden stupeň.
5. Podržením tohoto tlačítka plynule změníte teplotu barev od 2 700 K do 6 500 K. Krátkým stisknutím změníte teplotu barev z 6 500 K na 2 700 K.
6. Podržením tohoto tlačítka plynule změníte teplotu barev z 6 500 K na 2 700 K. Krátkým stisknutím postupně změníte teplotu barev z 6 500 K na 2 700 K.
7. Noční světlo
8. Krátkým stisknutím tohoto tlačítka změníte jas postupně (100 %, 50 %, 30 %).
9. Krátkým stisknutím tohoto tlačítka můžete postupně měnit teplotu barev (2 700 K, 4 200 K, 6 500 K).
10. Synchronizační tlačítko: Pokud ovládání více světel nefunguje synchronně, stisknutím tohoto tlačítka světla synchronizujete.



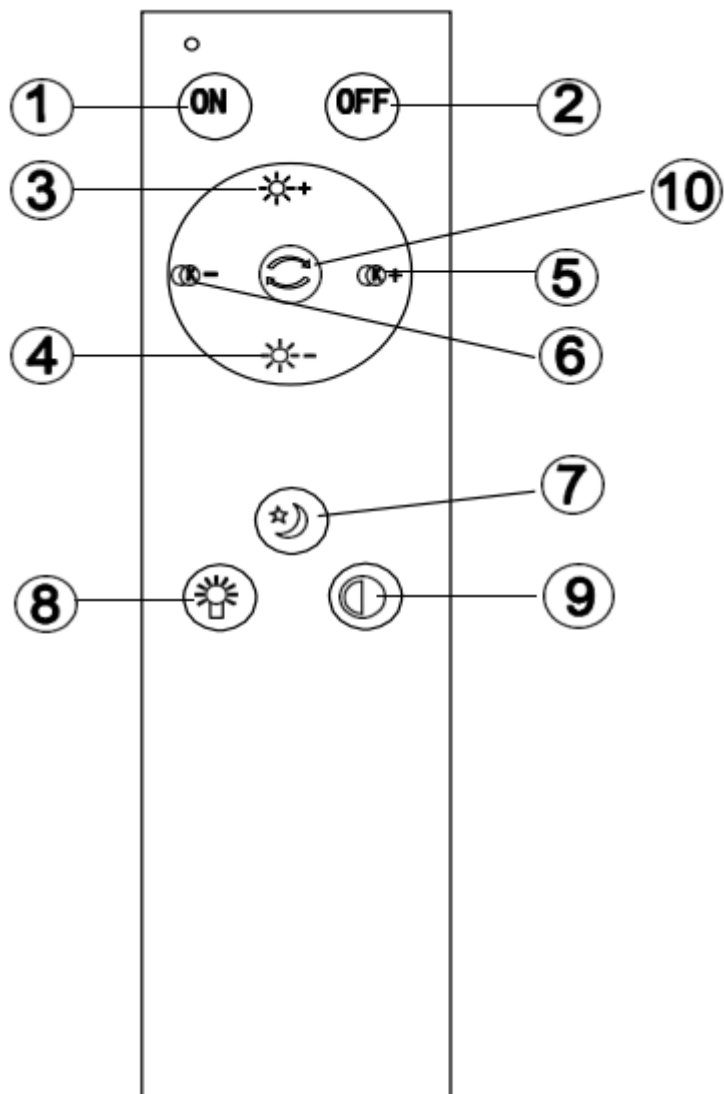
Demontering av ljuskällan och transformatorn:

1. Stäng av strömmen.
2. Avlägsna höljet.
3. Lossa skruvarna med en skruvmejsel och avlägsna dem.
4. Tryck på L/N-kontakten och dra ut kabeln.
5. Lossa skruvarna på LED-höljet med en skruvmejsel och avlägsna det.
6. Lossa monteringskruvarna med handen och avlägsna dem.

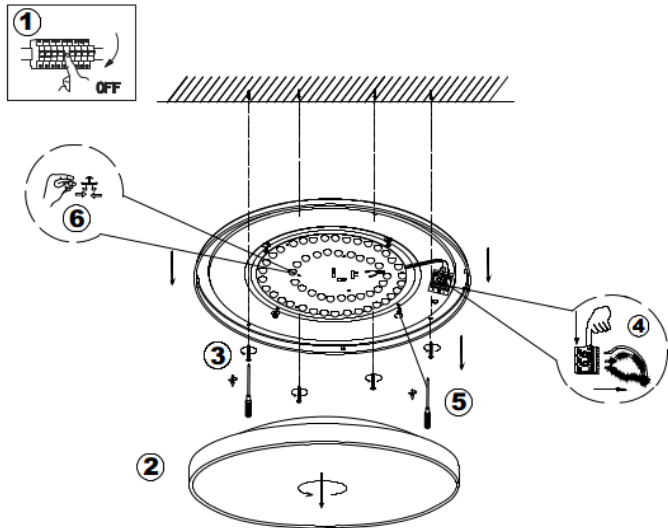


Montering av ljuskällan och transformator:

1. Stäng av strömmen.
2. Anslut LED-kretskortet till lampans bas med plastskruven.
3. Dra åt skruvarna på LED-höljet med en skruvmejsel.
4. Tryck på L/N-kontakten och anslut kabeln.
5. Dra åt skruvarna med en skruvmejsel.
6. Montera höljet.

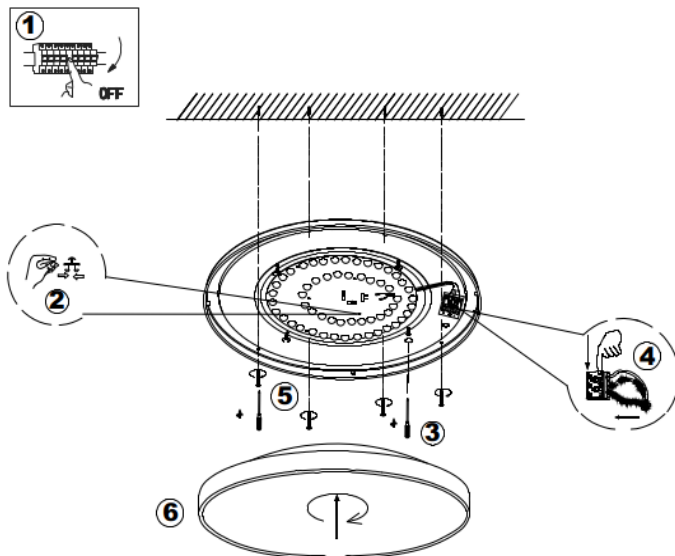


1. PÅ
2. AV
3. Håll in knappen för att kontinuerligt öka ljusstyrkan (upp till 100 %). Tryck länge för att kontinuerligt öka ljusstyrkan. Tryck kort för att öka ljusstyrkan med en nivå.
4. Håll in knappen för att kontinuerligt reducera ljusstyrkan. Tryck länge för att kontinuerligt reducera ljusstyrkan. Tryck kort för att reducera ljusstyrkan med en nivå.
5. Håll in knappen för att kontinuerligt ändra ljusets färgtemperatur från 2700 K till 6500 K. Tryck kort för att ändra färgtemperaturen från 6500 K till 2700 K.
6. Håll in knappen för att kontinuerligt ändra ljusets färgtemperatur från 6500 K till 2700 K. Tryck kort för att gradvis ändra färgtemperaturen från 6500 K till 2700 K.
7. Nattlampa
8. Tryck kort på knappen för att gradvis ändra ljusstyrkan (100 %, 50 %, 30 %).
9. Tryck kort på knappen för att gradvis ändra färgtemperaturen (2700 K, 4200 K, 6500 K).
10. Synkroniseringsknapp: Om flera lampor inte fungerar synkront, tryck på den här knappen för att synkronisera lamporna.



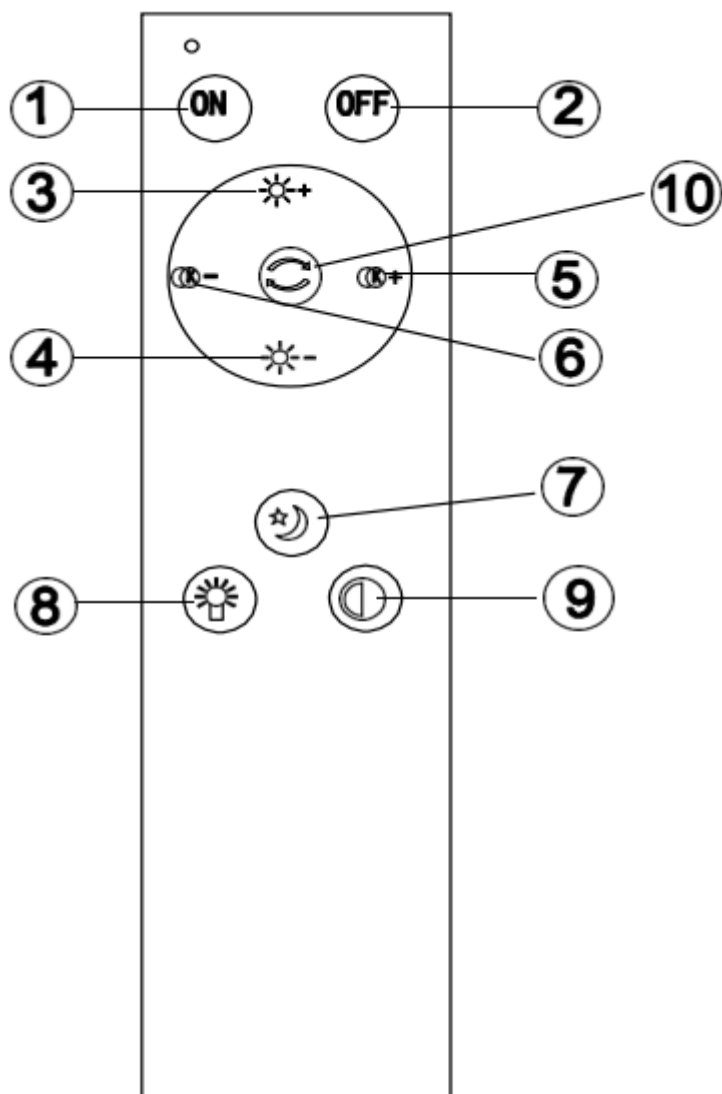
SK: Demontáž svetelného zdroja a transformátora:

1. Vypnite elektrický prúd.
2. Odstráňte tienidlo svetidla.
3. Pomocou skrutkovača uvoľnite upevňovacie skrutky a odstráňte ich.
4. Stlačte konektor L/N a vytiahnite kábel.
5. Pomocou skrutkovača uvoľnite skrutky na LED kryte a odstráňte kryt.
6. Rukou uvoľnite plastovú skrutku a odstráňte ju.

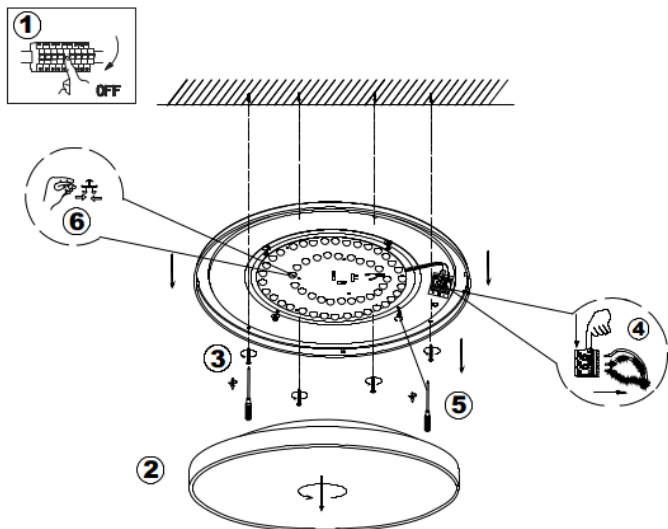


Montáž svetelného zdroja a transformátora:

1. Vypnite elektrický prúd.
2. Pripevnite LED dosku k základni svetidla pomocou plastovej skrutky.
3. Pomocou skrutkovača utiahnite skrutky na LED kryte.
4. Stlačte konektor L/N a pripojte kábel.
5. Pomocou skrutkovača pritiahnite upevňovacie skrutky.
6. Pripevnite tienidlo svetidla.

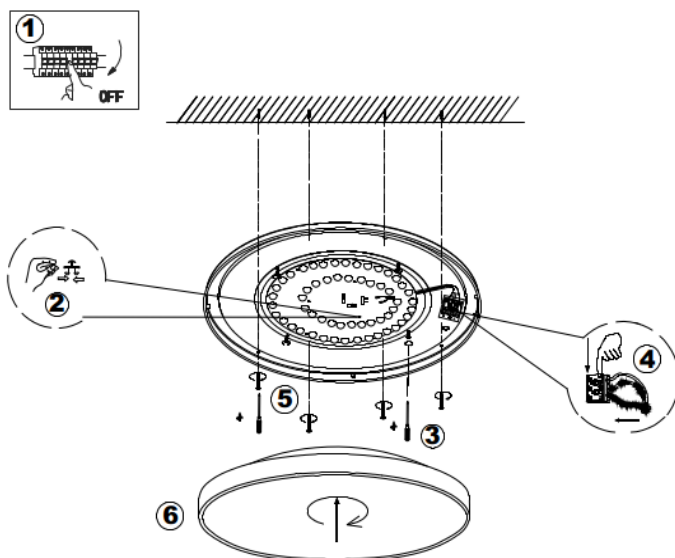


1. Zapnutie
2. Vypnutie
3. Stlačením a podržaním tohto tlačidla plynule zvýšite jas svietidla (do 100 %). Stlačením a dlhým podržaním tohto tlačidla plynule zvýšite jas svietidla. Stlačením a krátkym podržaním tohto tlačidla zvýšite jas svietidla o jeden stupeň.
4. Stlačením a podržaním tohto tlačidla plynule znížite jas svietidla. Stlačením a dlhým podržaním tohto tlačidla plynule znížite jas svietidla. Stlačením a krátkym podržaním tohto tlačidla znížite jas svietidla o jeden stupeň.
5. Stlačením a podržaním tohto tlačidla plynule zmeníte farebnú teplotu z 2 700 na 6 500 K. Stlačením a krátkym podržaním tohto tlačidla zmeníte farebnú teplotu zo 6 500 K na 2 700 K.
6. Stlačením a podržaním tohto tlačidla plynule zmeníte farebnú teplotu zo 6 500 K na 2 700 K. Stlačením a krátkym podržaním tohto tlačidla postupne zmeníte farebnú teplotu zo 6 500 K na 2 700 K.
7. Nočné svetlo
8. Stlačením a krátkym podržaním tohto tlačidla postupne zmeníte jas svietidla (100 %, 50 %, 30 %).
9. Stlačením a krátkym podržaním tohto tlačidla postupne zmeníte farebnú teplotu (2 700 K, 4 200 K, 6 500 K).
10. Tlačidlo na synchronizáciu: Keď ovládanie viacerých svetiel nefunguje synchrónne, stlačením tohto tlačidla zosynchronizujete svetlá.



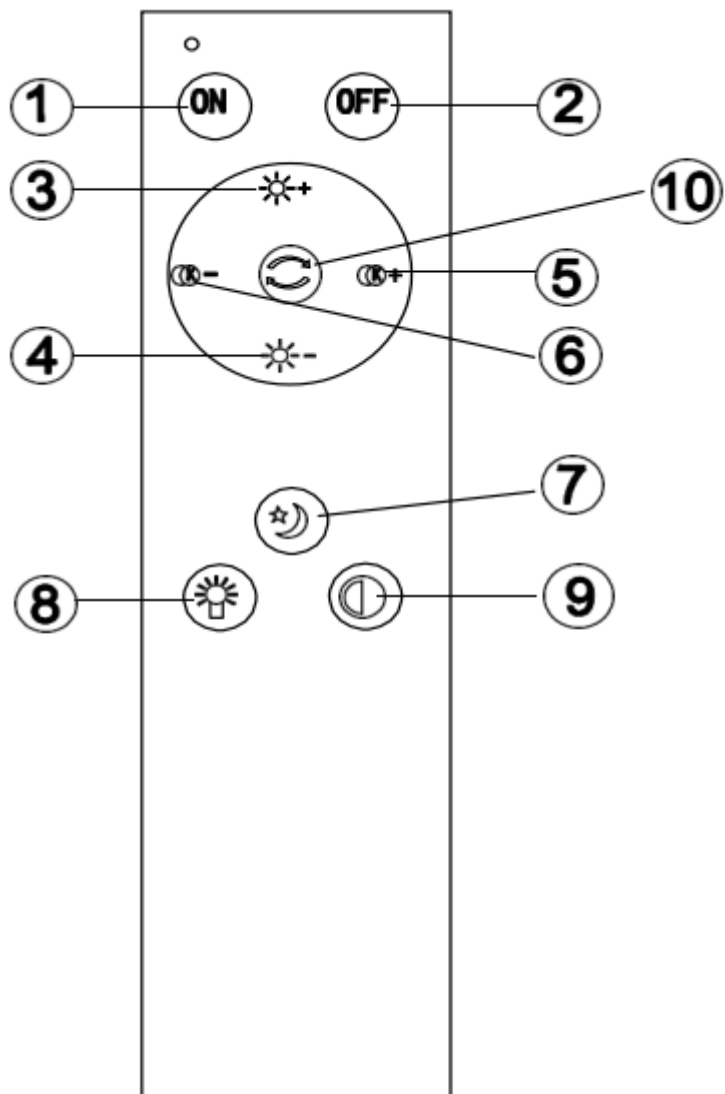
SI: Demontaža svetlobnega vira in transformatorja:

1. Izklopite električno napajanje.
2. Odstranite pokrov svetilke.
3. Z izvijačem odvijte in odstranite pritrdilne vijake.
4. Pritisnite na priključek L/N in izvlecite kabel.
5. Odvijte vijake na LED-pokrovu s pomočjo izvijača in jih odstranite.
6. Ročno odvijte vijak iz umetne mase in ga odstranite.

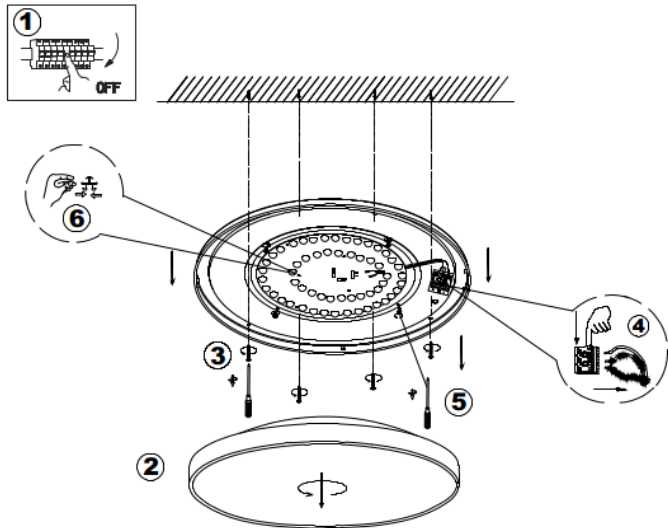


Montaža svetlobnega vira in transformatorja:

1. Izklopite električno napajanje.
2. Z vijakom iz umetne mase priključite LED-ploščo na podstavek luči.
3. Z izvijačem privijte vijake na LED-pokrov.
4. Pritisnite na priključek L/N in povežite kabel.
5. Privijte pritrdilne vijake s pomočjo izvijača.
6. Pritrdite pokrov svetilke.

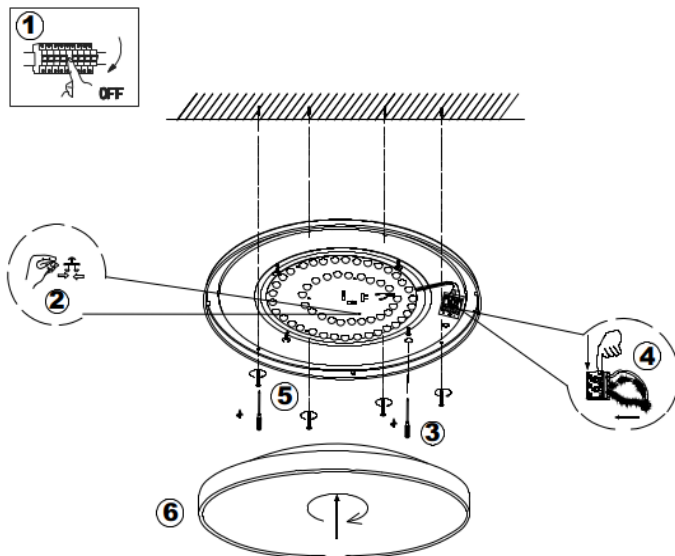


1. VKLOP
2. IZKLOP
3. Pritisnite in držite to tipko, da brezstopenjsko povečujete svetlost (do 100 %). Pritiskajte dalj časa za neprekinjeno povečevanje svetlosti. Na kratko pritisnite, če želite svetlost povečati za eno stopnjo.
4. Pritisnite in držite to tipko za brezstopenjsko zmanjševanje svetlosti. Pritiskajte dalj časa za neprekinjeno zmanjševanje svetlosti. Na kratko pritisnite, če želite svetlost zmanjšati za eno stopnjo.
5. Pritisnite in držite to tipko za neprekinjeno spreminjanje barvne temperature od 2700 K do 6500 K. Na kratko pritisnite za spremembo barvne temperature s 6500 K na 2700 K.
6. Pritisnite in držite to tipko za neprekinjeno spreminjanje barvne temperature od 6500 K do 2700 K. Na kratko pritisnite za postopno spreminjanje barvne temperature s 6500 K na 2700 K.
7. Nočna lučka
8. S kratkim pritiskom na to tipko postopoma spremenite svetlost (100 %, 50 %, 30 %).
9. S kratkim pritiskom na to tipko postopoma spremenite barvno temperaturo (2700 K, 4200 K, 6500 K).
10. Tipka za sinhronizacijo: Če upravljanje več luči ne deluje sinhronizirano, pritisnite to tipko za sinhronizacijo luči.



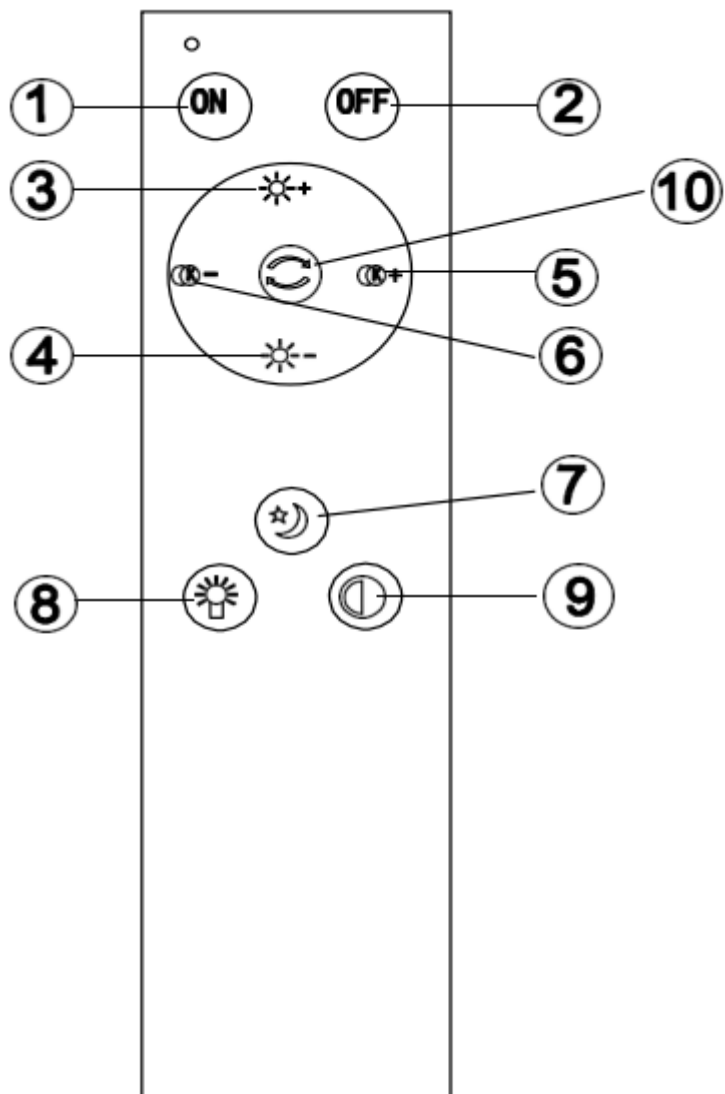
HU: A fényforrás és transzformátor szétszerelése:

1. Kapcsolja ki az áramellátást.
2. Távolítsa el a borítást.
3. Csavarhúzóval lazítsa meg, majd távolítsa el a rögzítő-csavarokat.
4. Nyomja meg az L/N csatlakozót, és húzza ki a kábelt.
5. Csavarhúzóval lazítsa meg, majd távolítsa el a LED borítást tartó csavarokat.
6. Kézzel lazítsa meg és távolítsa el a műanyag csavart.

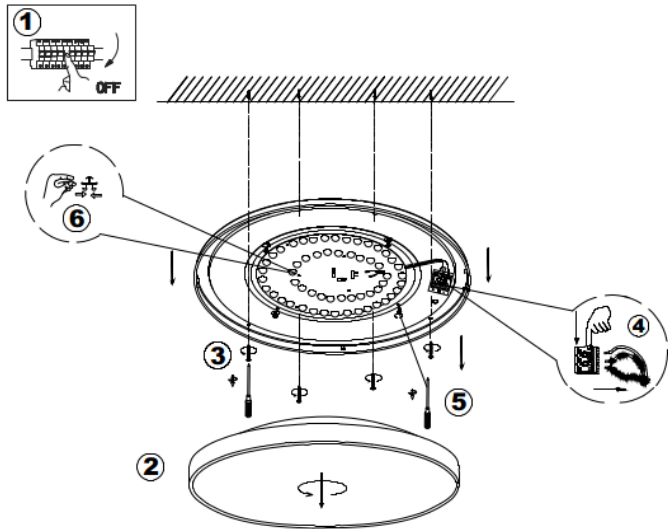


A fényforrás és a transzformátor összeszerelése:

1. Kapcsolja ki az áramellátást.
2. A műanyag csavar segítségével csatlakoztassa a LED lapot a lámpa alapjához.
3. Csavarhúzóval húzza meg a LED borítást tartó csavarokat.
4. Nyomja meg az L/N csatlakozót, és csatlakoztassa a kábelt.
5. Csavarhúzóval húzza meg a rögzítő-csavarokat.
6. Rögzítse a borítást.

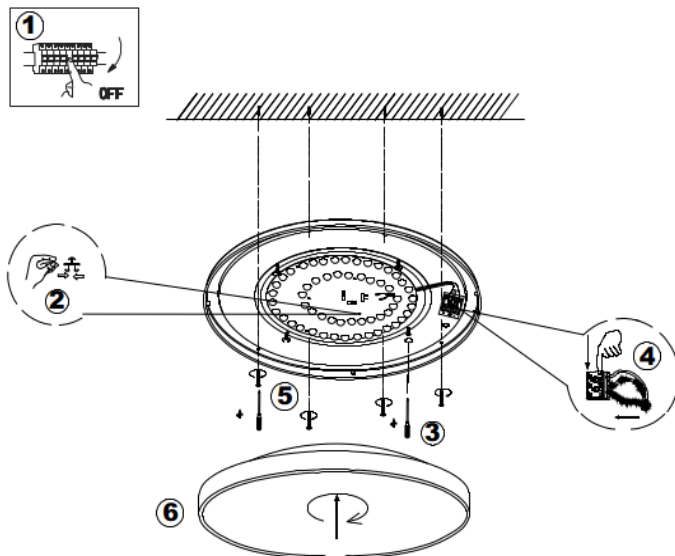


1. BE
2. KI
3. A fényerő folyamatos növeléséhez (100%-ig) tartsa lenyomva a gombot. Nyomja meg hosszan a fényerő folyamatos növeléséhez. Nyomja meg röviden a fényerő fokozatos növeléséhez.
4. A fényerő fokozatmentes csökkentéséhez tartsa lenyomva a gombot. Nyomja meg hosszan a fényerő fokozatmentes csökkentéséhez. Nyomja meg röviden a fényerő fokozatos csökkentéséhez.
5. Ha nyomva tartja ezt a gombot, folyamatosan 2700 kelvinnél 6500 kelvinre módosíthatja a színhőmérsékletet. Nyomja meg röviden, hogy a színhőmérsékletet 6500 kelvinnél 2700 kelvinre módosítsa.
6. Ha nyomva tartja ezt a gombot, folyamatosan 6500 kelvinnél 2700 kelvinre módosíthatja a színhőmérsékletet. A gomb rövid megnyomásával a színhőmérséklet fokozatosan 6500 kelvinnél 2700 kelvinre módosul.
7. Éjjeli fény
8. Nyomja meg röviden a gombot a fényerő fokozatos módosításához (100%, 50%, 30%).
9. Nyomja meg röviden a gombot a színhőmérséklet fokozatos módosításához (2700 K, 4200 K, 6500 K).
10. Szinkronizáló gomb: Ha több lámpa nem működik szinkronban, nyomja meg ezt a gombot a lámpák szinkronizálásához.



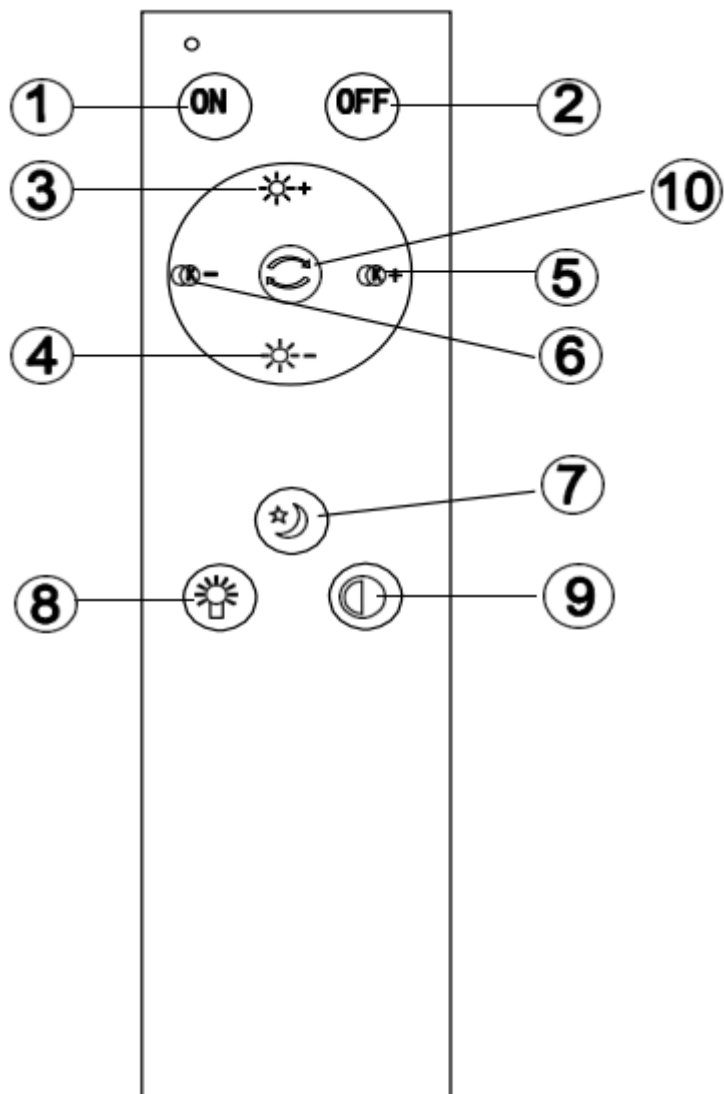
HR: Demontaža izvora svjetlosti i transformatora:

1. Isključite struju.
2. Uklonite blendu.
3. Otpustite pričvrzne vijke pomoću odvijača te ih uklonite.
4. Pritisnite na L/N konektor i izvucite kabel.
5. Otpustite vijke LED pokrova pomoću odvijača te ih uklonite.
6. Rukom otpustite plastični vijak te ga uklonite.

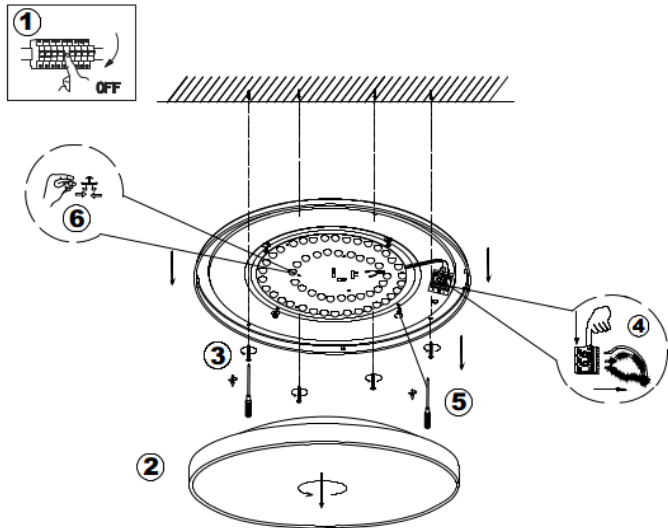


Montaža izvora svjetlosti i transformatora:

1. Isključite struju.
2. Spojite LED platinu s postoljem svjetiljke pomoću plastičnog vijka.
3. Pritegnite vijke na LED pokrovu s pomoću odvijača.
4. Pritisnite na L/N konektor i spojite kabel.
5. Pritegnite pričvrzne vijke pomoću odvijača.
6. Pričvrstite blendu.

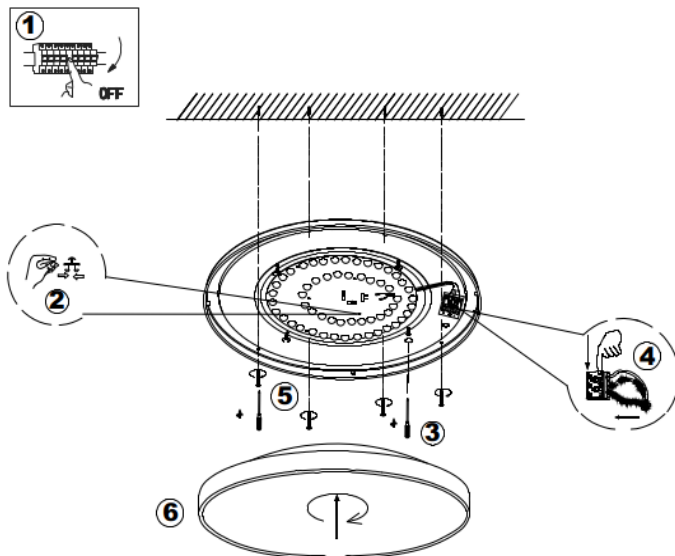


1. UKLJ.
2. ISKLJ.
3. Držite ovu tipku pritisnutom kako biste nestupnjevito (do 100 %) povećali svjetlinu. Dugo pritisnite kako biste kontinuirano povećali svjetlinu. Kratko pritisnite kako biste za jedan stupanj povećali svjetlinu.
4. Držite ovu tipku pritisnutom kako biste nestupnjevito smanjili svjetlinu. Dugo pritisnite kako biste kontinuirano smanjili svjetlinu. Kratko pritisnite kako biste za jedan stupanj smanjili svjetlinu.
5. Držite ovu tipku pritisnutom kako biste kontinuirano promijenili temperaturu boje s 2700 K na 6500 K. Kratko pritisnite kako biste promijenili temperaturu boje sa 6500 K na 2700 K.
6. Držite ovu tipku pritisnutom kako biste kontinuirano promijenili temperaturu boje s 6500 K na 2700 K. Kratko pritisnete ovu tipku kako biste postupno promijenili temperaturu boje sa 6500 K na 2700 K.
7. Noćno svjetlo
8. Kratko pritisnite ovu tipku kako biste postupno promijenili svjetlinu (100 %, 50 %, 30 %)
9. Kratko pritisnite ovu tipku kako biste postupno promijenili temperaturu boje (2700 K, 4200 K, 6500 K).
10. Tipka za sinkronizaciju: Ako upravljanje više svjetala ne funkcionira sinkrono, pritisnite ovu tipku kako biste sinkronizirali svjetla.



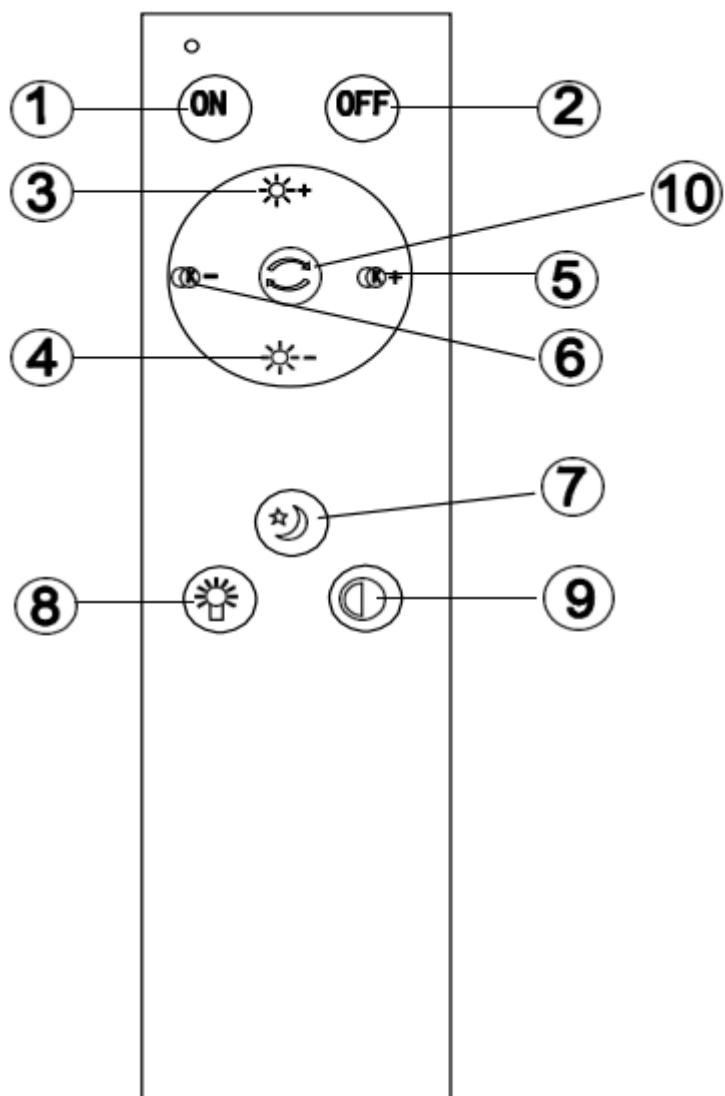
ВГ: Демонтаж на светлинния източник и на трансформатора:

1. Изключете тока.
2. Отстранете блендата.
3. Отвийте крепежните винтове с помощта на отвертка и ги отстранете.
4. Натиснете L/N конектора и издърпайте кабела.
5. Отвийте винтовете на LED покритието с помощта на отвертка и го свалете.
6. Отвийте пластмасовия винт с ръка и го отстранете.

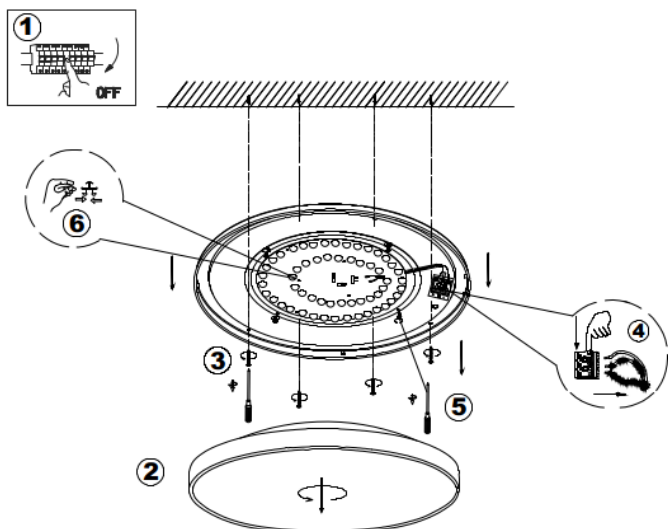


Монтаж на светлинния източник и на трансформатора:

1. Изключете тока.
2. С помощта на пластмасовия винт свържете LED платката с основата на лампата.
3. Затегнете винтовете на LED покритието с помощта на отвертка.
4. Натиснете L/N конектора и свържете кабела.
5. Затегнете крепежните винтове с помощта на отвертка.
6. Закрепете блендата.

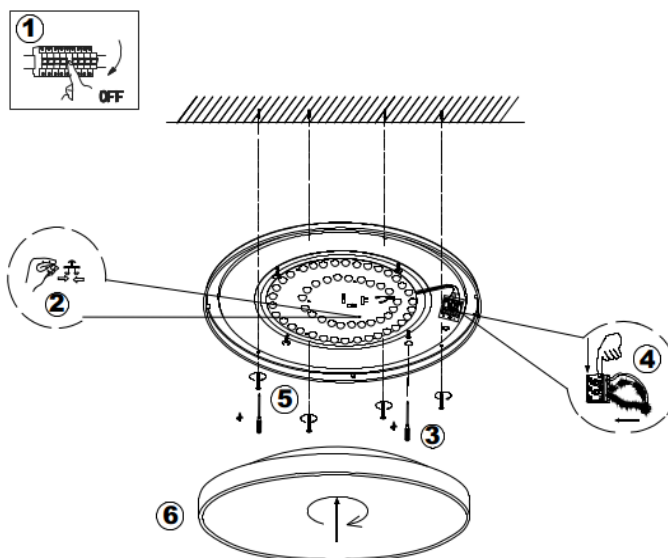


1. ВКЛ.
2. ИЗКЛ.
3. Задръжте този бутон натиснат за плавно увеличение на яркостта (до 100%). Натиснете продължително за непрекъснато увеличение на яркостта. Натиснете за кратко, за да увеличите яркостта с една степен.
4. Задръжте този бутон натиснат за плавно намаляване на яркостта. Натиснете продължително за непрекъснато намаляване на яркостта. Натиснете за кратко, за да намалите яркостта с една степен.
5. Задръжте този бутон натиснат за непрекъсната промяна на цветната температура от 2700 K на 6500 K. Натиснете за кратко, за да промените цветната температура от 6500 K на 2700 K.
6. Задръжте този бутон натиснат за непрекъсната промяна на цветната температура от 6500 K на 2700 K. Натиснете за кратко за да промените цветната температура от 6500 K към 2700 K на отделни степени.
7. Нощна светлина
8. Натиснете този бутон за кратко, за да промените яркостта на отделни стъпки (100 %, 50 %, 30 %).
9. Натиснете този бутон за кратко, за да промените цветната температура на отделни стъпки (2700 K, 4200 K, 6500 K).
10. Бутон за синхронизиране: Ако не можете синхронно да командвате няколко светлини, натиснете този бутон, за да синхронизирате светлините.



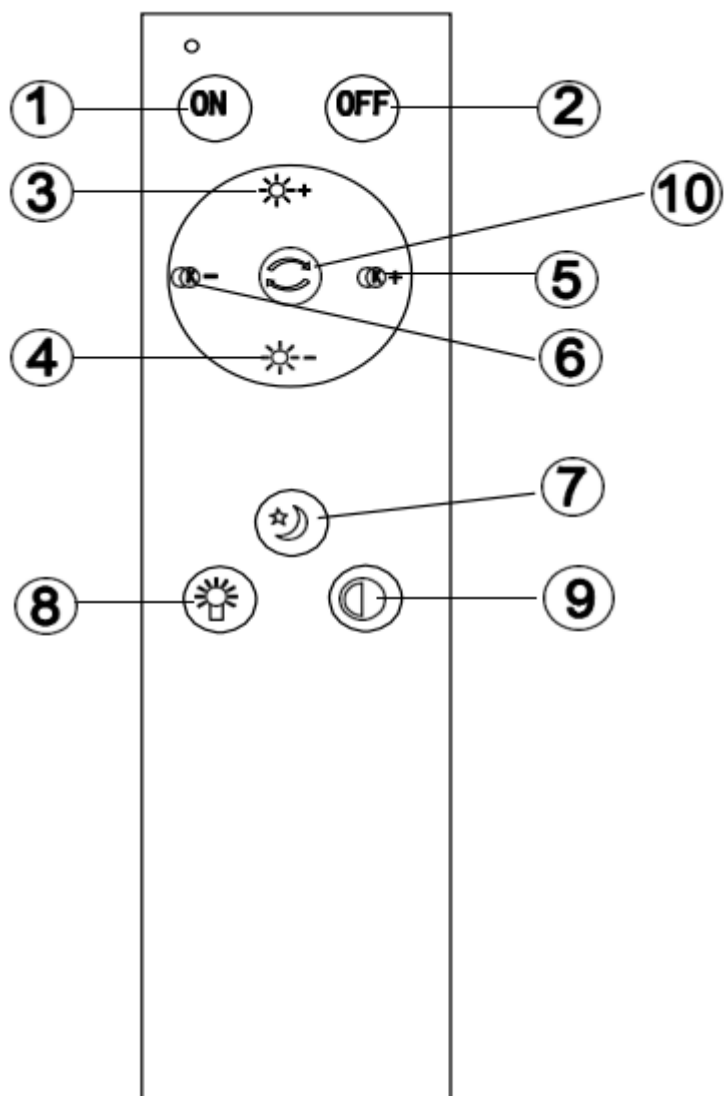
RO: Demontarea sursei de lumină și a transformatorului:

1. Întrerupeți alimentarea cu energie electrică.
2. Scoateți carcasa.
3. Slăbiți și îndepărtați șuruburile de fixare cu ajutorul unei șurubelnițe.
4. Apăsați conectorul L/N și scoateți cablul.
5. Slăbiți șuruburile capacului ledului cu ajutorul unei șurubelnițe și scoateți-l.
6. Slăbiți cu mâna șurubul de plastic și scoateți-l.

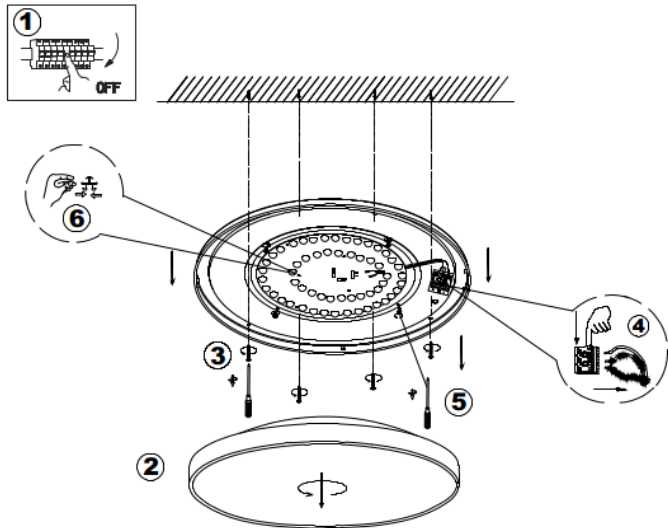


Montarea sursei de lumină și a transformatorului:

1. Întrerupeți alimentarea cu energie electrică.
2. Conectați placa cu leduri la baza corpului de iluminat cu ajutorul șurubului din plastic.
3. Strângeți bine șuruburile capacului ledului cu ajutorul unei șurubelnițe.
4. Apăsați conectorul L/N și conectați cablul.
5. Strângeți șuruburile de fixare cu ajutorul unei șurubelnițe.
6. Fixați carcasa.

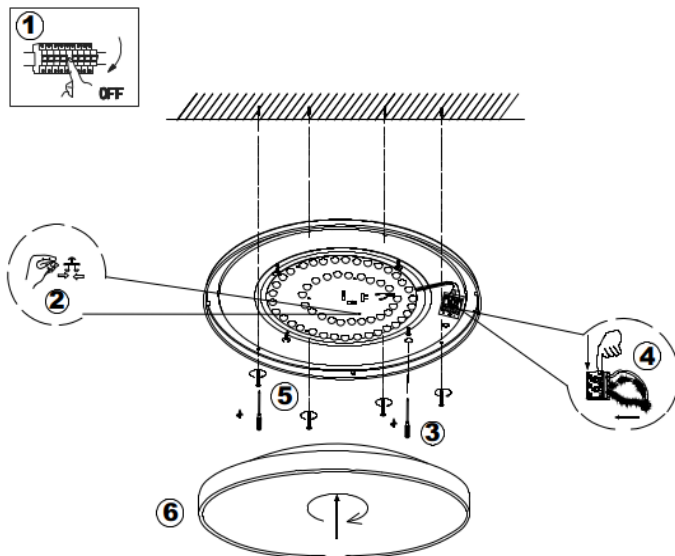


1. PORNIT
2. OPRIT
3. Apăsați și mențineți apăsat acest buton pentru a mări luminozitatea continuu (până la 100 %). Țineți apăsat pentru a mări luminozitatea continuu. Apăsați scurt pentru a mări luminozitatea treptat.
4. Mențineți apăsat acest buton pentru a reduce luminozitatea continuu. Țineți apăsat pentru a reduce luminozitatea continuu. Apăsați scurt pentru a reduce luminozitatea treptat.
5. Apăsați și mențineți apăsat acest buton pentru a schimba continuu temperatura culorii luminii de la 2700 K la 6500 K. Apăsați scurt pentru a schimba temperatura de culoare de la 6500 K la 2700 K.
6. Apăsați și mențineți apăsat acest buton pentru a schimba continuu temperatura culorii luminii de la 6500 K la 2700 K. Apăsați scurt acest buton pentru a schimba treptat temperatura culorii luminii de la 6500 K la 2700 K.
7. Lumină de veghe
8. Apăsați scurt butonul pentru a modifica treptat luminozitatea (100 %, 50 %, 30 %).
9. Apăsați scurt butonul pentru a reduce treptat luminozitatea (2700 K, 4200 K, 6500 K).
10. Tastă pentru sincronizare: în cazul în care funcționarea mai multor lumini nu este sincronizată, apăsați această tastă pentru a le sincroniza.



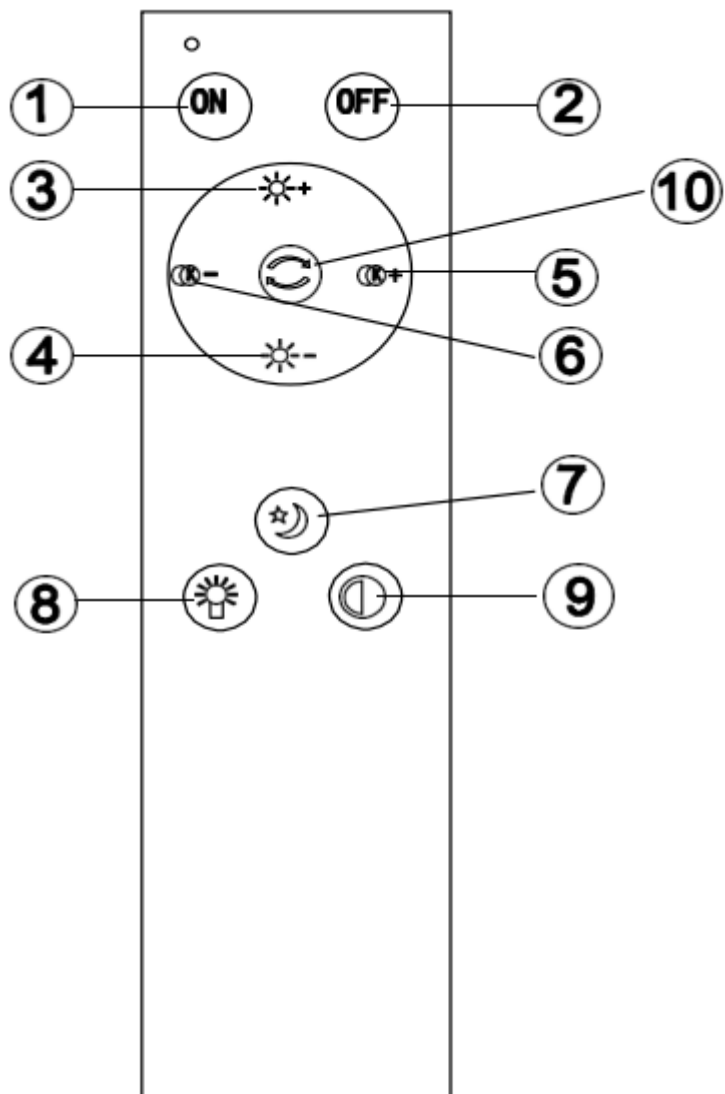
SR: Demontaža izvora svetla i transformatora:

1. Isključite struju.
2. Uklonite blendu.
3. Odvrnite zavrtnje za pričvršćivanje uz pomoć odvijača i uklonite ih.
4. Pritisnite L/N konektor i izvucite kabl.
5. Odvrnite zavrtnje LED poklopca uz pomoć odvijača i uklonite ih.
6. Rukom odvrnite plastični zavrtnanj i uklonite ga.

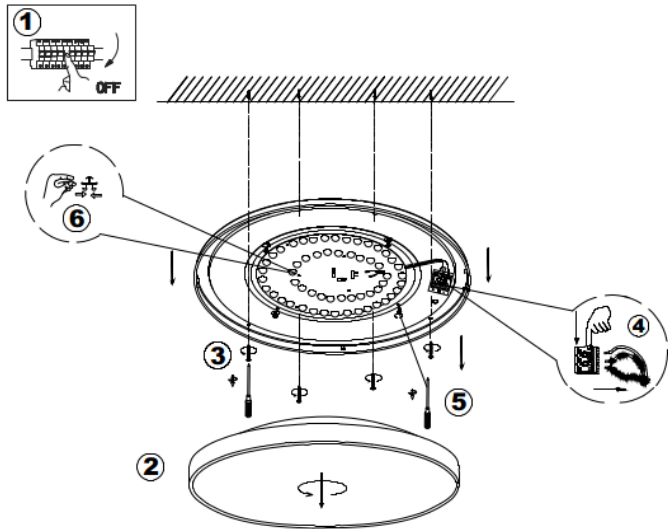


Montaža izvora svetlosti i transformatora:

1. Isključite struju.
2. Uz pomoć plastičnog zavrtnja spojite LED ploču sa bazom sijalice.
3. Pritegnite zavrtnje LED poklopca uz pomoć odvijača.
4. Pritisnite L/N konektor i povežite kabl.
5. Pritegnite zavrtnje za pričvršćivanje uz pomoć odvijača.
6. Pričvrstite blendu.

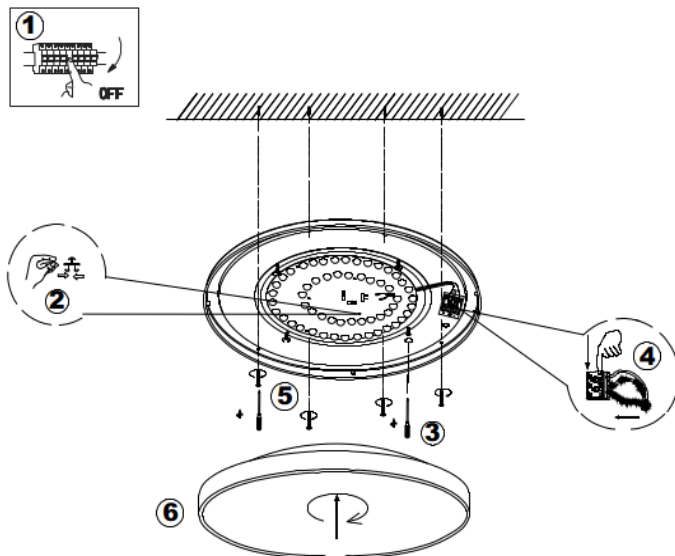


1. UKLJ.
2. ISKLJ.
3. Držite ovaj taster pritisnutim kako biste bestepeno pojačali jačinu svetlosti (do 100%). Držite taster dugo pritisnutim kako biste kontinuirano pojačavali jačinu svetlosti. Kratko pritisnite taster kako biste pojačali jačinu svetlosti za jedan stepen.
4. Držite ovaj taster pritisnutim kako biste bestepeno smanjili jačinu svetlosti. Držite taster dugo pritisnutim kako biste kontinuirano smanjivali jačinu svetlosti. Kratko pritisnite kako biste smanjili jačinu svetlosti za jedan stepen.
5. Držite ovaj taster pritisnutim kako biste kontinuirano menjali temperaturu boje sa 2700 K na 6500 K. Kratko pritisnite kako biste promenili temperaturu boje sa 6500 K na 2700 K.
6. Držite ovaj taster pritisnutim kako biste kontinuirano menjali temperaturu boje sa 6500 K na 2700 K. Kratko pritisnite kako biste postepeno menjali temperaturu boje sa 6500 K na 2700 K.
7. Noćno svetlo
8. Kratko pritisnite ovaj taster kako biste postepeno promenili jačinu svetlosti (100%, 50%, 30%).
9. Kratko pritisnite ovaj taster kako biste postepeno promenili temperaturu boje (2700 K, 4200 K, 6500 K).
10. Taster za sinhronizaciju: ukoliko rad više sijalica ne funkcioniše sinhrono, pritisnite ovaj taster kako biste sinhronizovali sijalice.



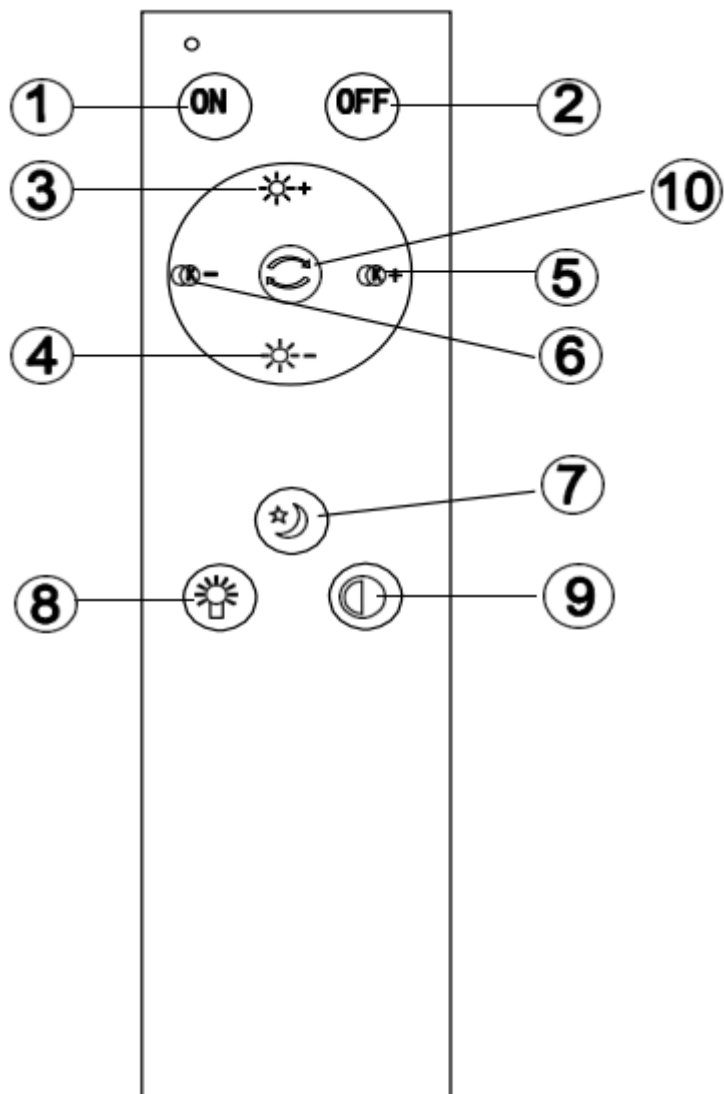
FR : Démontage de la source lumineuse et du transformateur:

1. Coupez l'alimentation.
2. Retirez la cache.
3. Desserrez les vis de montage à l'aide d'un tournevis et retirez-les.
4. Appuyez sur le connecteur L/N et retirez le câble.
5. Desserrez les vis du couvercle LED à l'aide d'un tournevis et retirez-les.
6. Desserrez la vis en plastique à la main et retirez-la.



Montage de la source lumineuse et du transformateur :

1. Coupez l'alimentation.
2. Connectez la platine LED avec la base de la lampe à l'aide de la vis en plastique.
3. Serrez les vis du couvercle LED à l'aide d'un tournevis.
4. Appuyez sur le connecteur L/N et branchez le câble.
5. Serrez les vis de fixation à l'aide d'un tournevis.
6. Fixez la cache.



1. MARCHE
2. ARRÊT
3. Maintenez ce bouton enfoncé pour augmenter la luminosité en continu (jusqu'à 100 %). Appuyez longuement pour augmenter la luminosité en continu. Appuyez brièvement pour augmenter la luminosité d'un niveau.
4. Maintenez ce bouton enfoncé pour réduire la luminosité en continu. Appuyez longuement pour réduire la luminosité en continu. Appuyez brièvement pour réduire la luminosité d'un niveau.
5. Maintenez ce bouton enfoncé pour changer la température de couleur en continu de 2700 K à 6500 K. Appuyez brièvement pour changer la température de couleur de 6500 K à 2700 K.
6. Maintenez ce bouton enfoncé pour changer la température de couleur en continu de 6500 K à 2700 K. Appuyez brièvement pour changer progressivement la température de couleur de 6500 K à 2700 K.
7. Veilleuse
8. Appuyez brièvement sur ce bouton pour changer progressivement la luminosité (100 %, 50 %, 30 %).
9. Appuyez brièvement sur ce bouton pour changer progressivement la température de couleur (2700 K, 4200 K, 6500 K).
10. Bouton de synchronisation : si la commande de plusieurs lumières ne fonctionne pas de manière synchrone, appuyez sur ce bouton pour synchroniser les lumières.