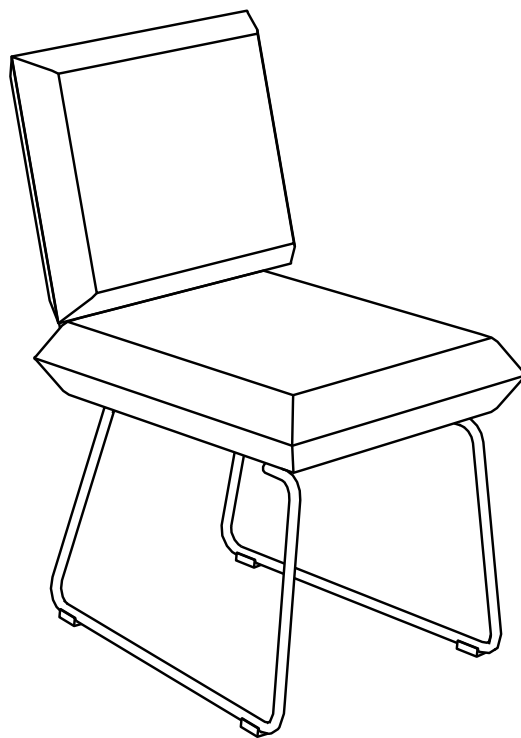
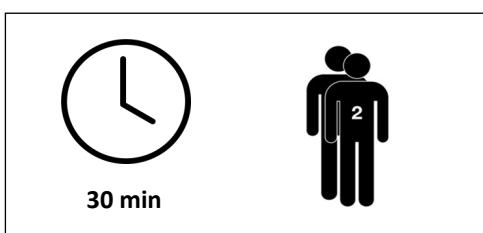

Montageanleitung

BLUES Stuhl



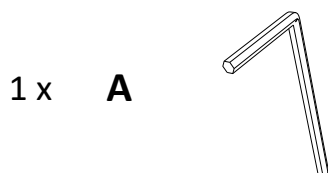
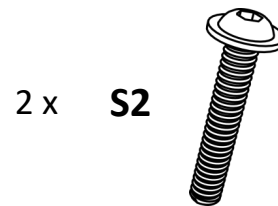
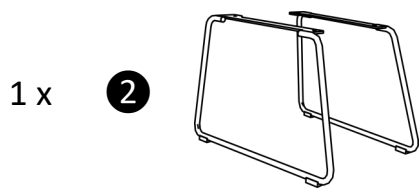
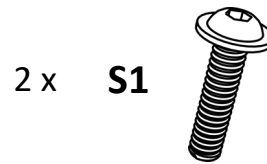
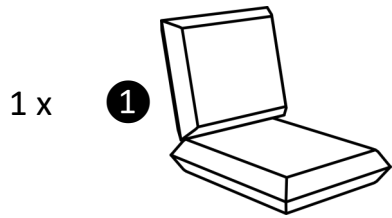
Für den Zusammenbau benötigen Sie:



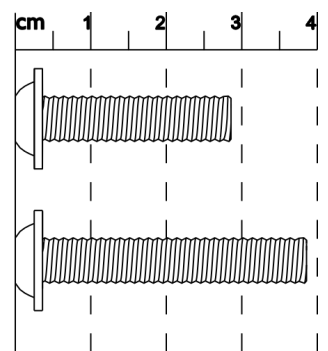
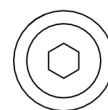
Montageanleitung

BLUES Stuhl

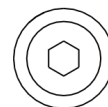
Teileliste



S1 M6 x 25



S2 M6 x 35

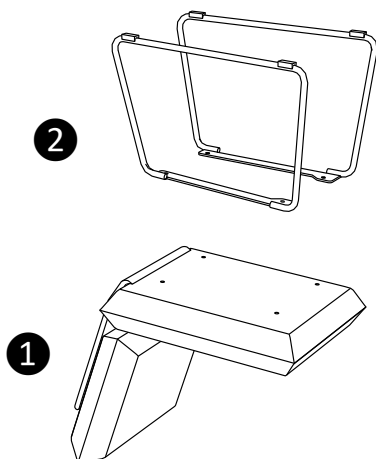


Montageanleitung

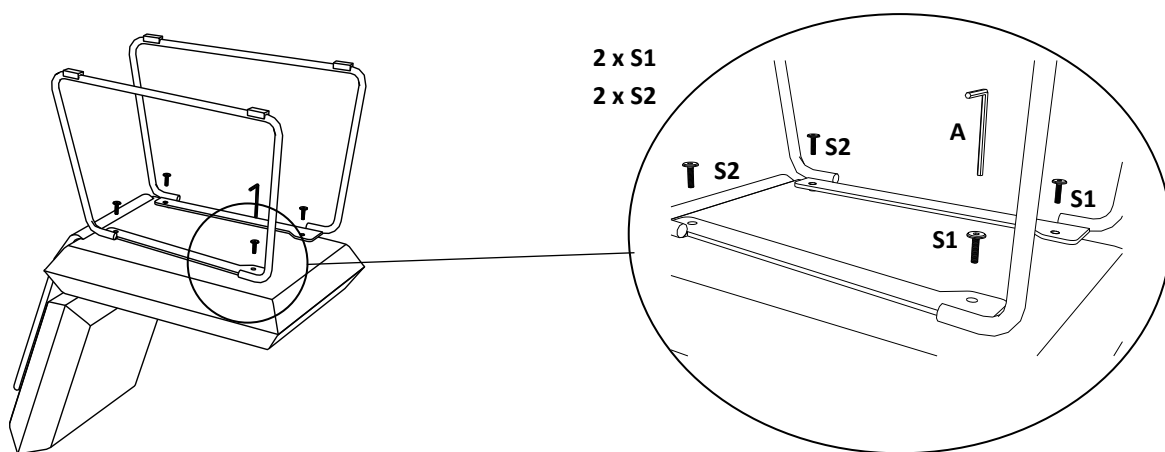
BLUES Stuhl

Fuß S/WB 355

1.



1.1



1.2

