








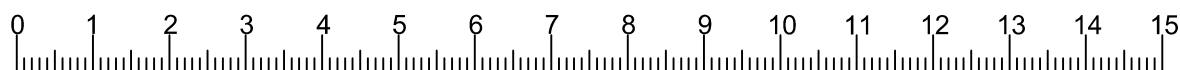
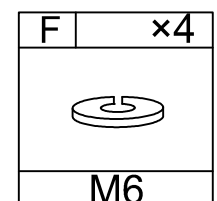
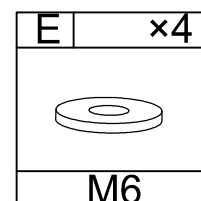
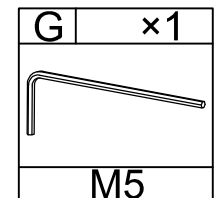
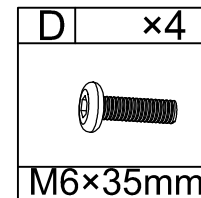
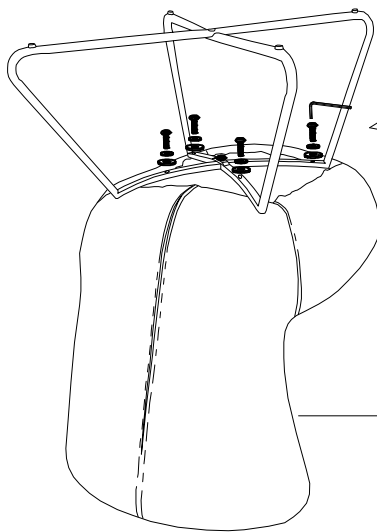
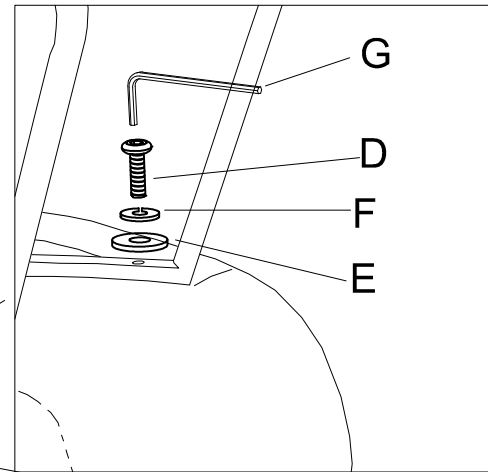
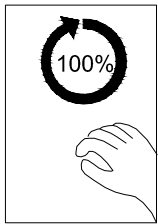
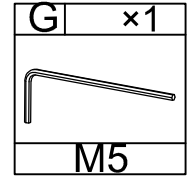
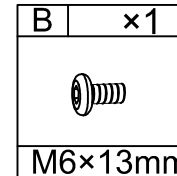
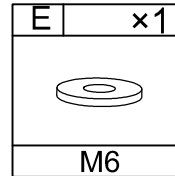
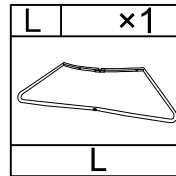
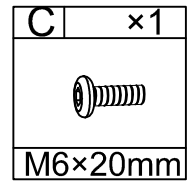
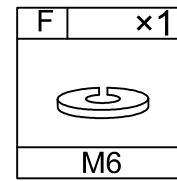
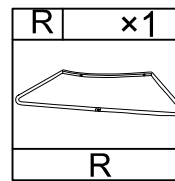
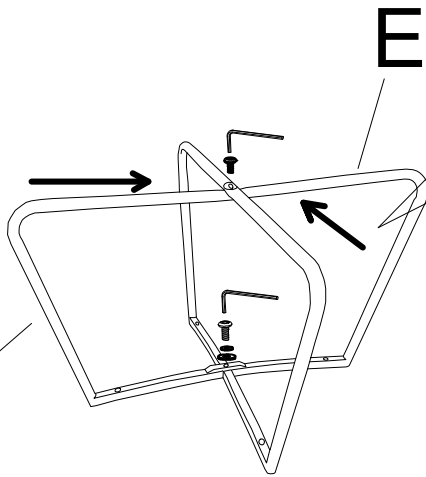
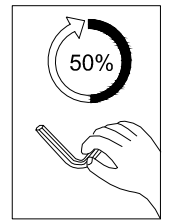
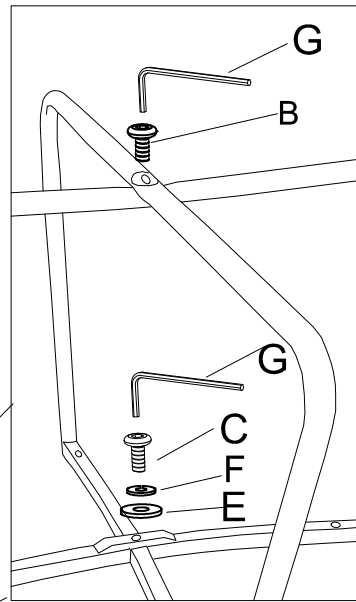
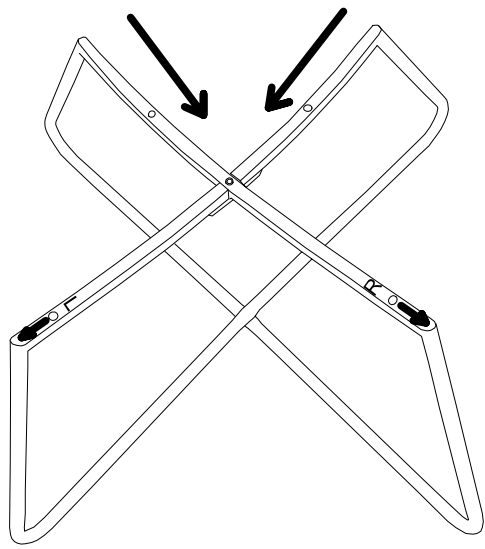


1186123
02890005-03
02890149-01

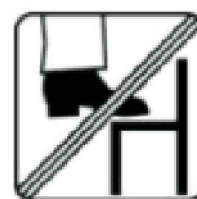


A	x1	R	x1	L	x1	B	x1	C	x1	D	x4
											
						M6×13mm		M6×20mm		M6×35mm	
E	x5	F	x5	G	x1						
											
M6		M6		M5							





1186123
02890005-03
02890149-01



A	x1	B	x1	C	x1

D	x1
M6x13mm	

E	x1
M6x20mm	

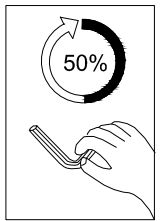
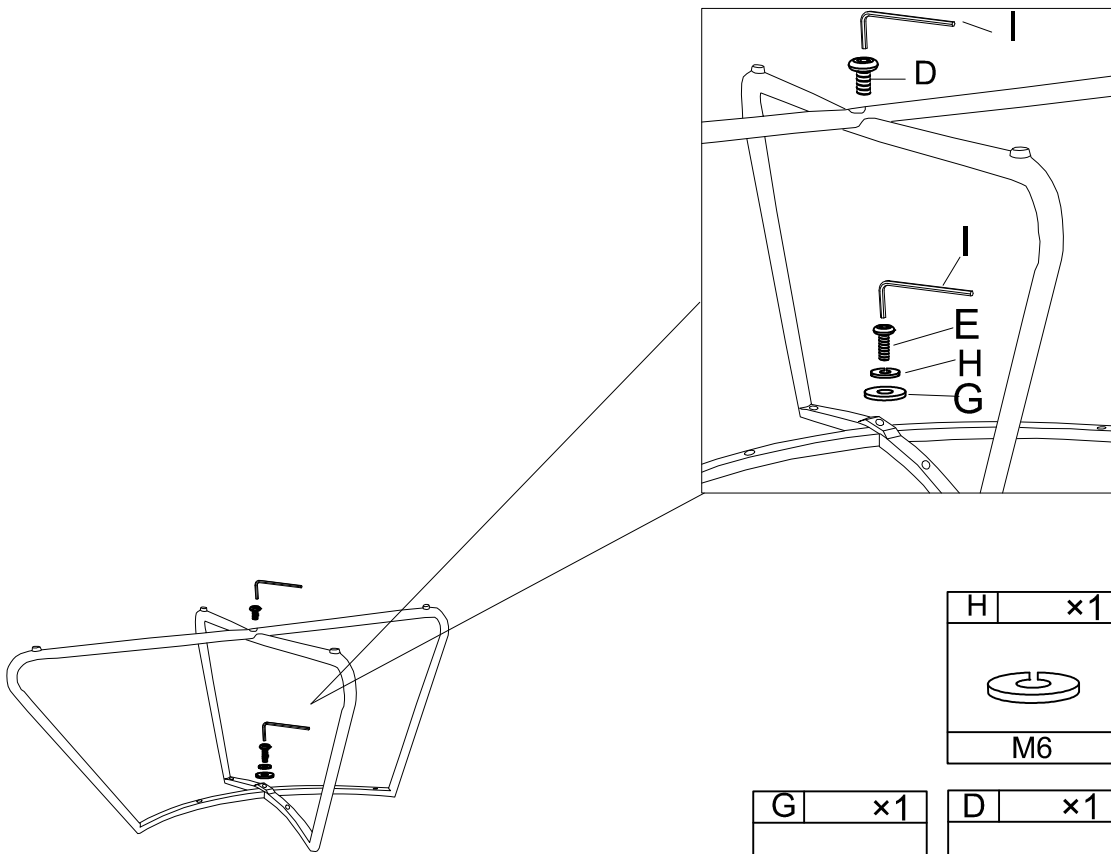
F	x4
M6x35mm	


G	x5
M6	


H	x5
M6	


I	x1
M5	







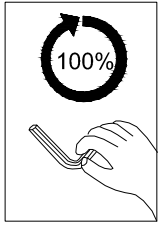
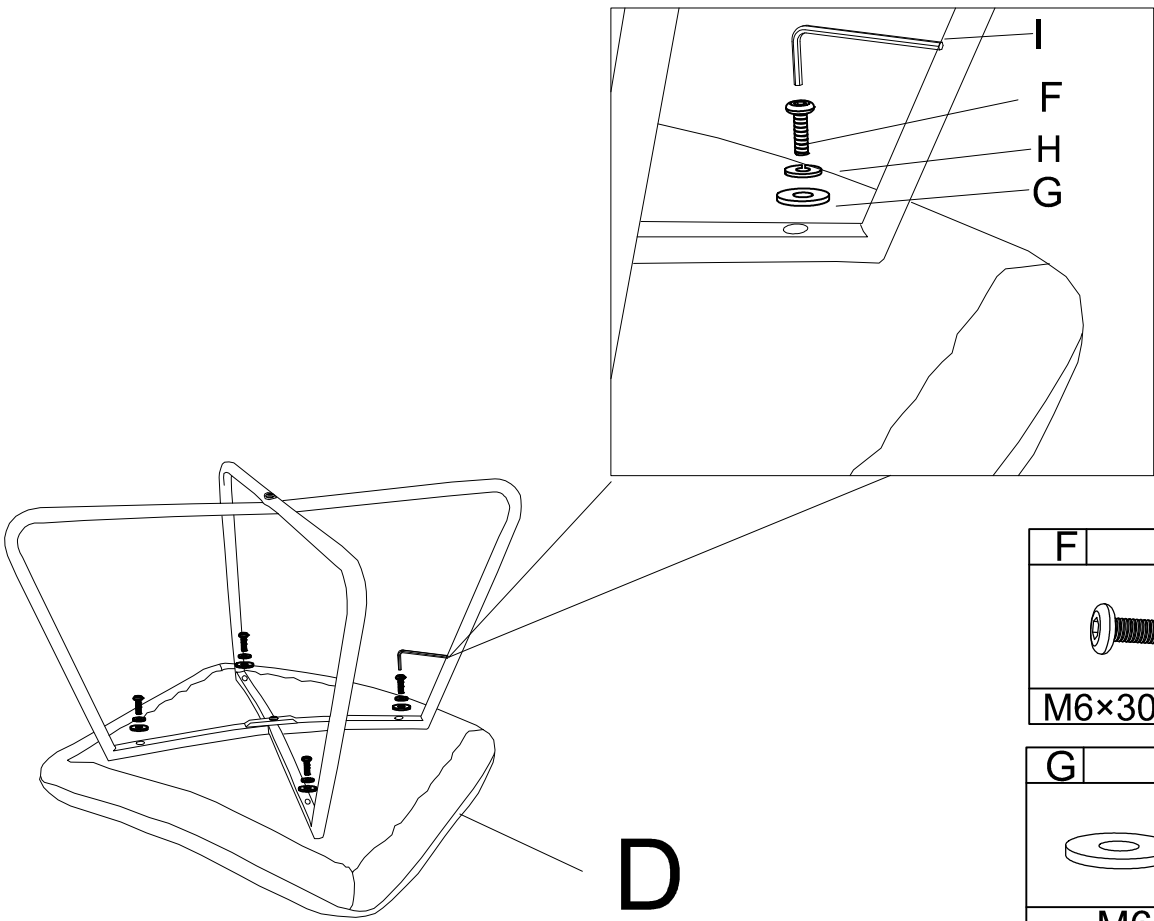
H	x1
	
M6	

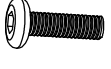
E	x1
	
M6×20mm	


G	x1
	
M6	


D	x1
	
M6×13mm	


I	x1
	
M5	



F	x4
	
M6×30mm	

I	x1
	
M5	

G	x4
	
M6	

H	x4
	
M6	

