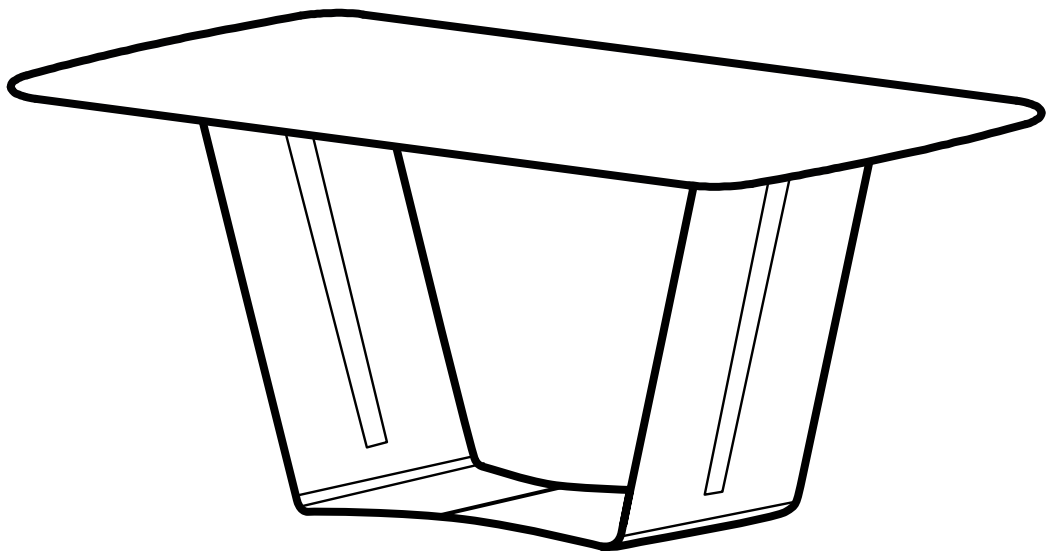


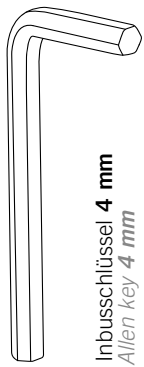
# A277

AUFBAUANLEITUNG - ASSEMBLY INSTRUCTION

T1618



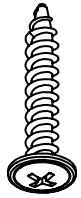
Maßstab 1:1, *scale of one to one*  
Modellabhängig, *model specific*



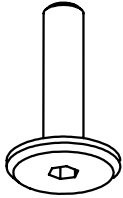
Inbusschlüssel 4 mm  
*Allen key 4 mm*



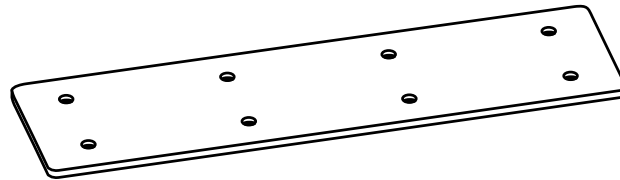
8x Senkkopfschraube M6x10 mm  
*8x Countersunk head screw M6x10 mm*



12x Schraube 4,5x25 mm  
*12x Screw 4,5x25 mm*



4x Schraube M6x20 mm  
*4x Screw M6x20 mm*

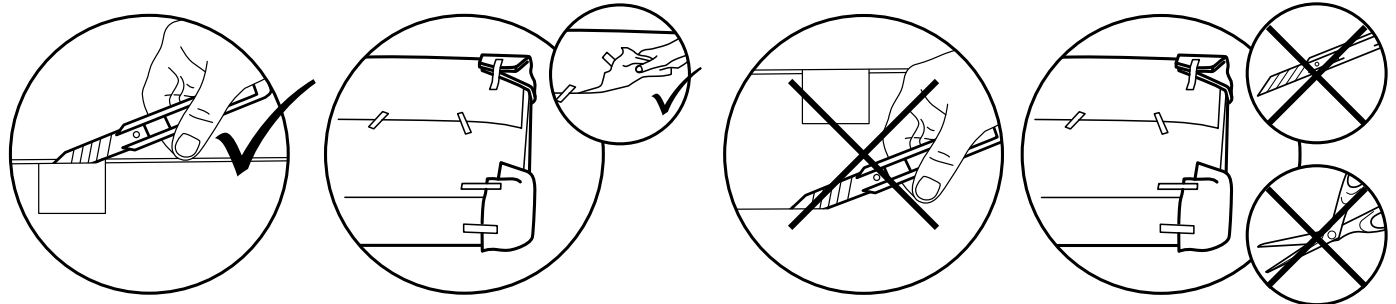
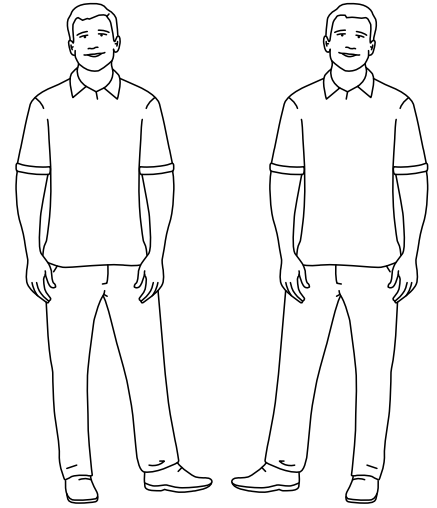


Verbindungsplatte  
*Connecting plate*

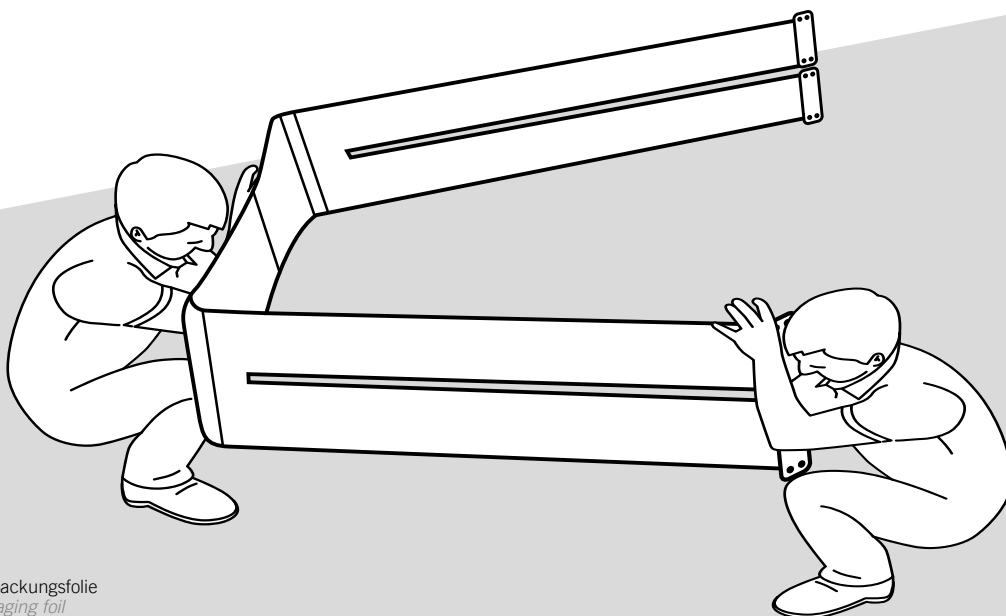
**! Hinweis / Note:**

Für den Aufbau werden zwei Monteure benötigt. Somit vermeiden Sie Beschädigungen im Vorfeld.

*Two persons are needed for the assembly. This prevents damage in advance.*

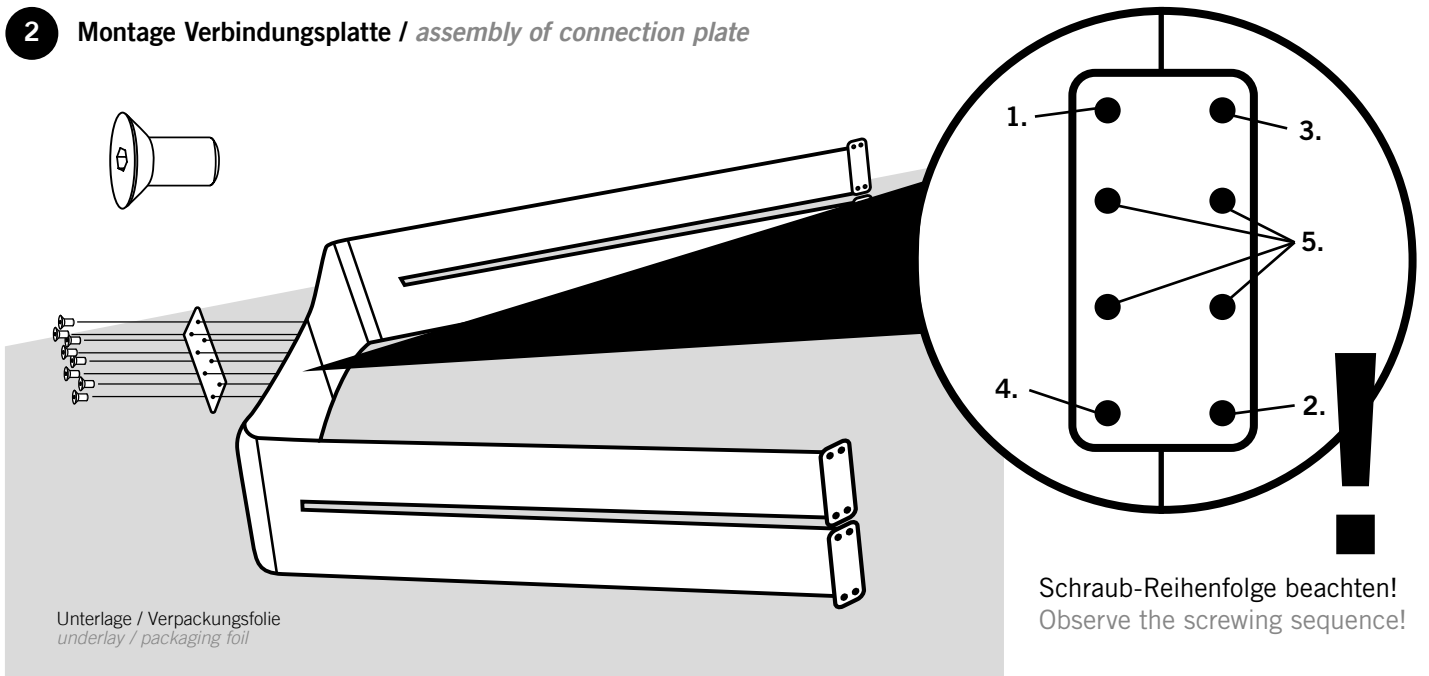


**1 Vorbereiten / preparation**

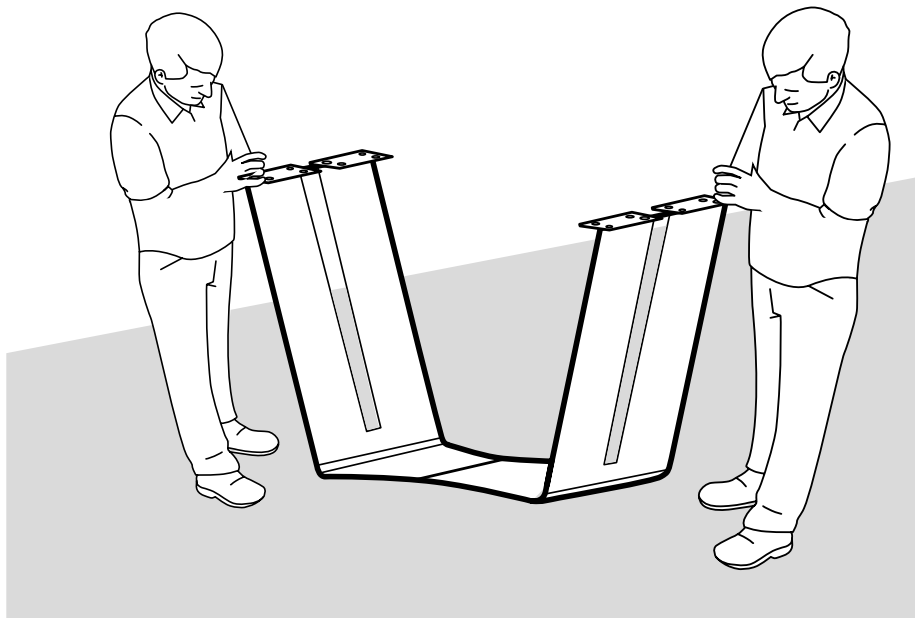


Unterlage / Verpackungsfolie  
*underlay / packaging foil*

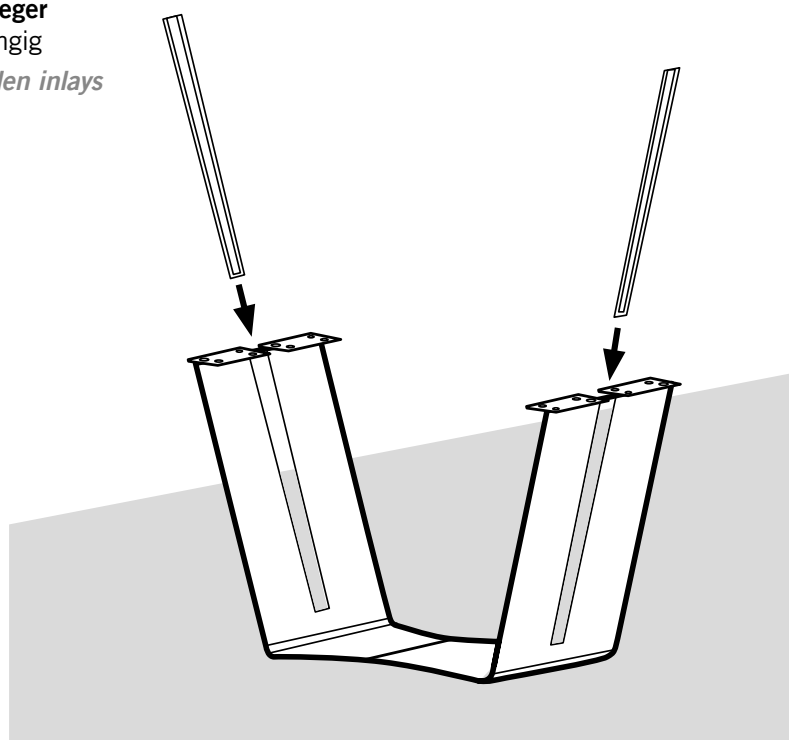
## 2 Montage Verbindungsplatte / *assembly of connection plate*



## 3

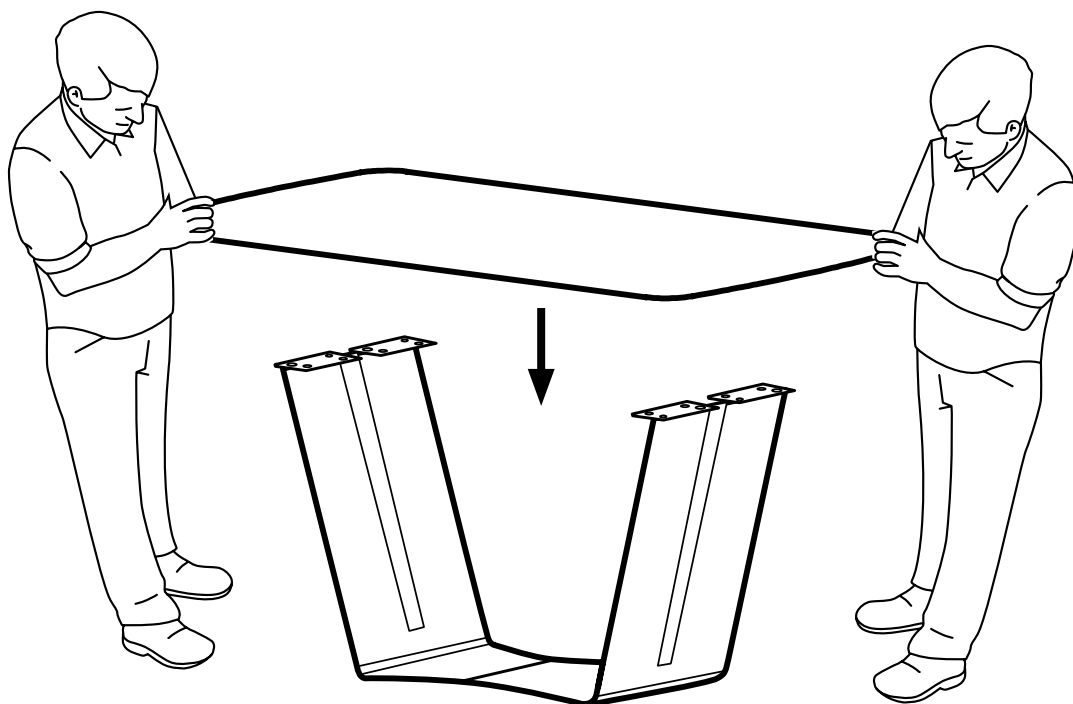


## 4 Montage Holzeinleger ausführungsabhängig *assembly of wooden inlays* design specific



Unterlage  
*underlay*

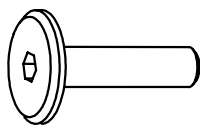
**5** Montage Tischplatte / table plate assembly



**6**



Schraube 4,5x25 mm  
Screw 4,5x25 mm



Schraube M6x20 mm  
Screw M6x20 mm

