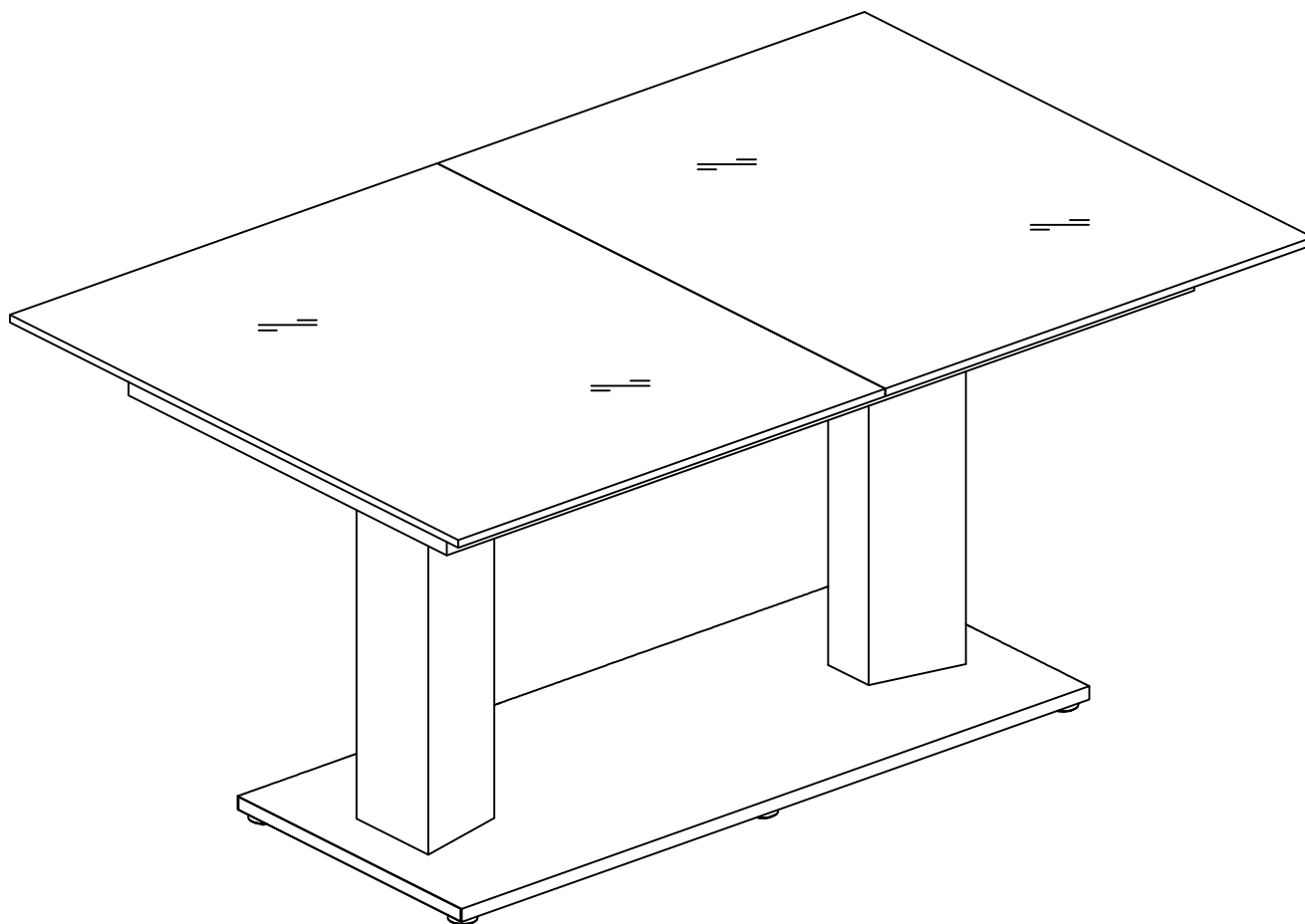


Aufbauanleitung

(Bitte aufbewahren)

YET-ST

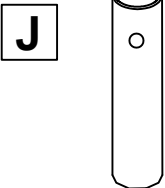
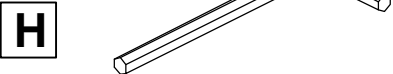
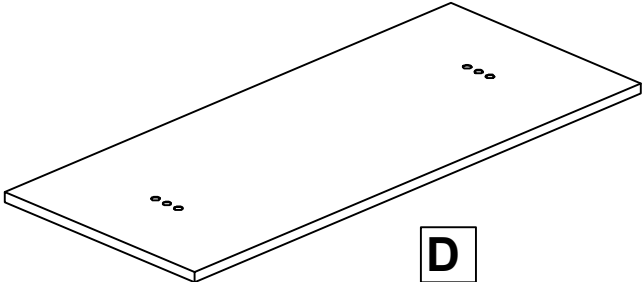
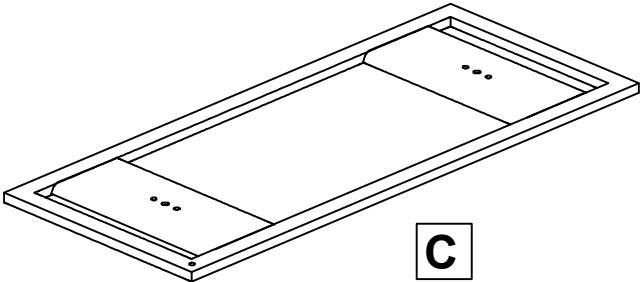
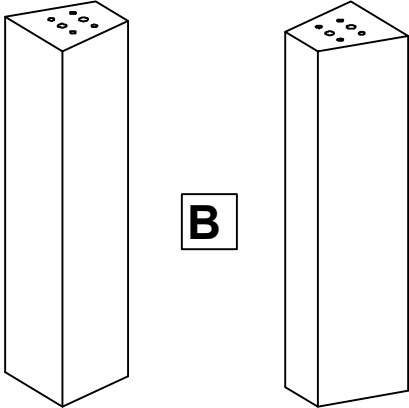
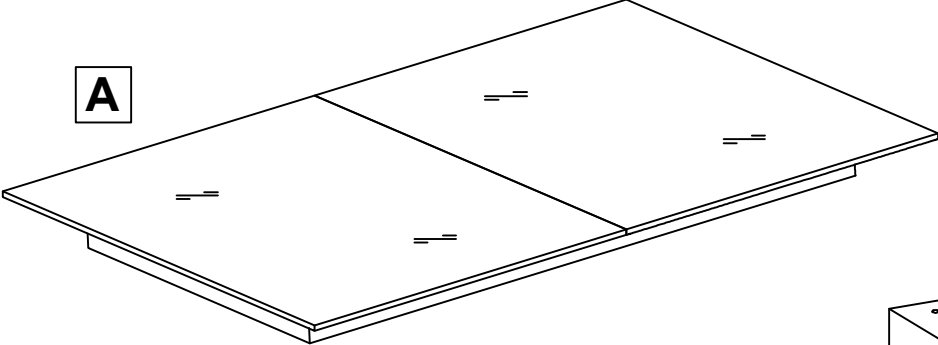
2019 — 03

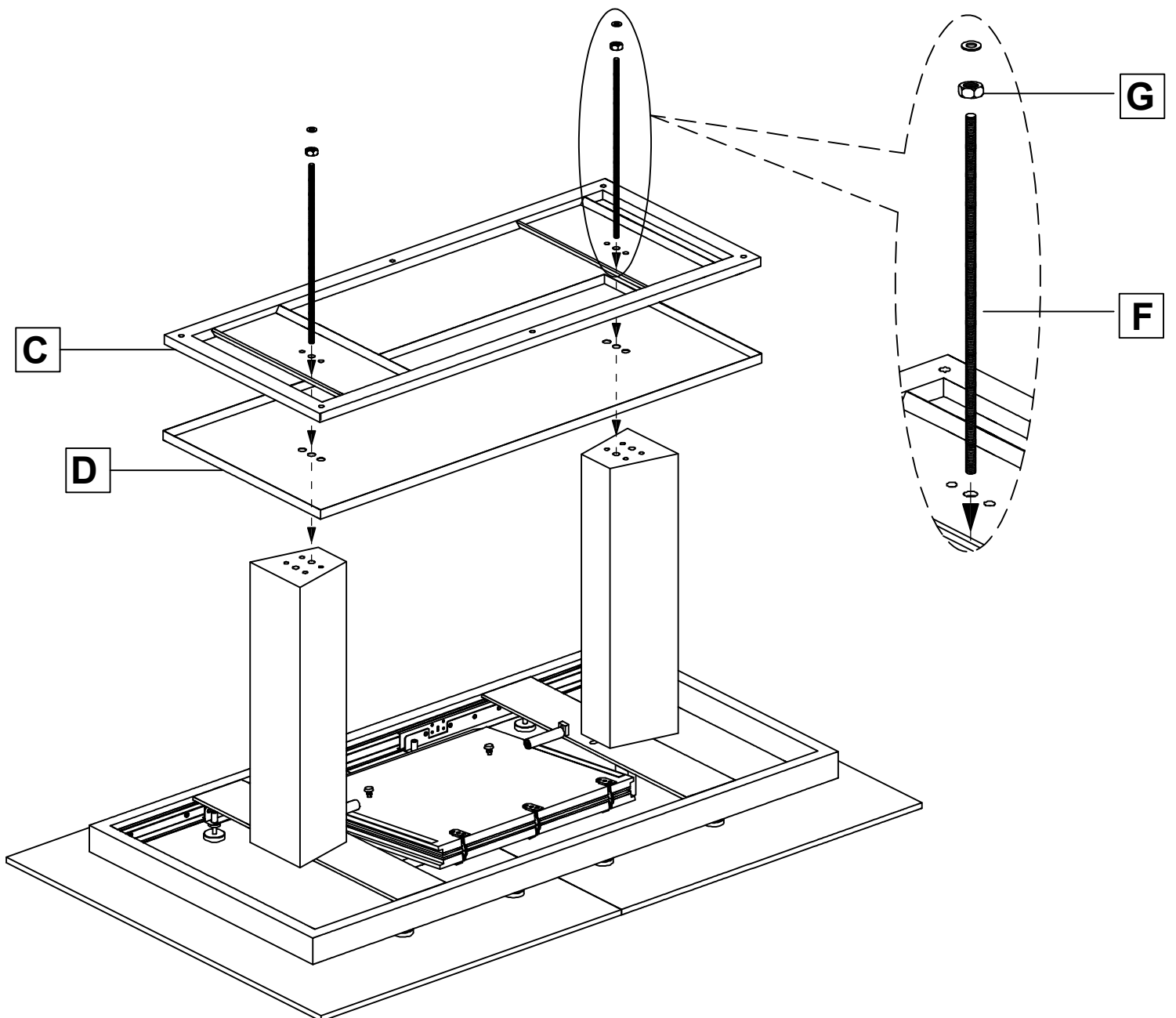
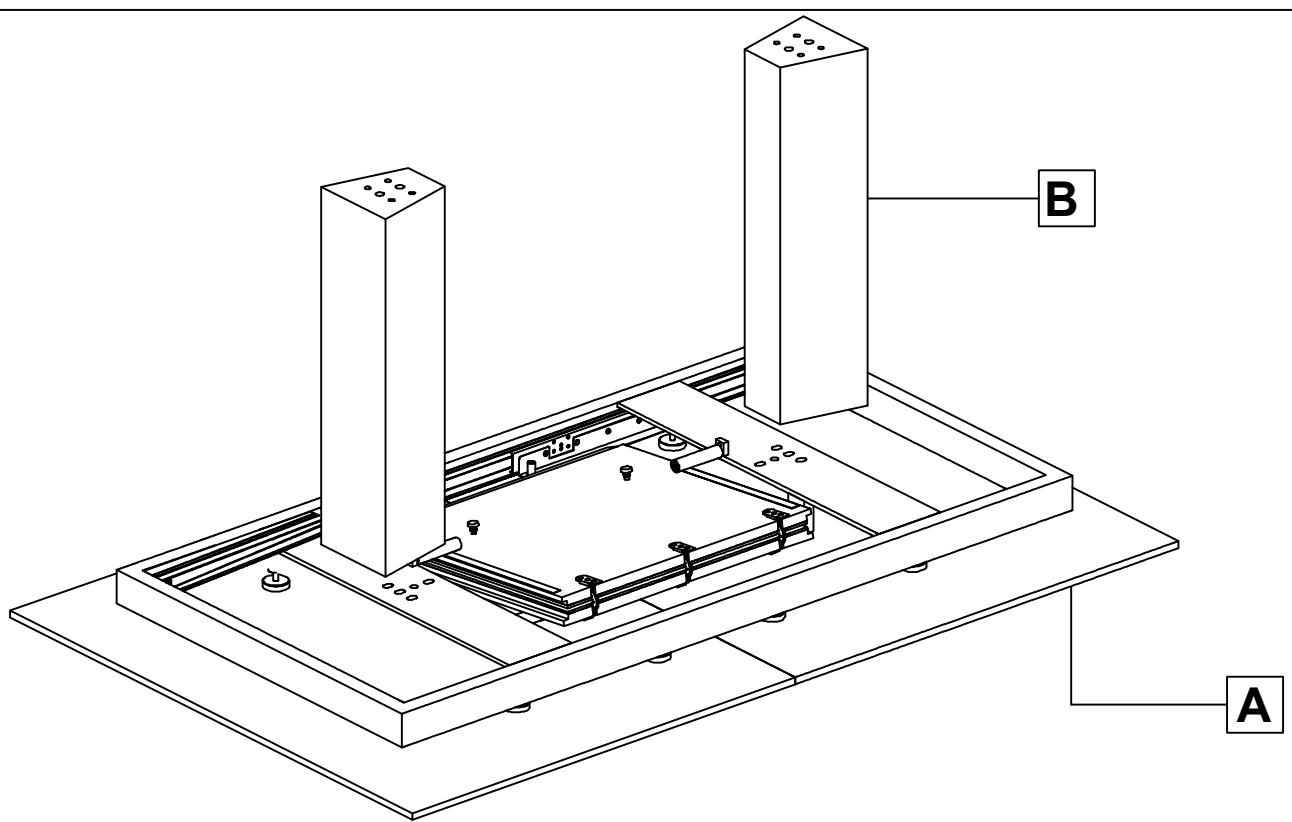


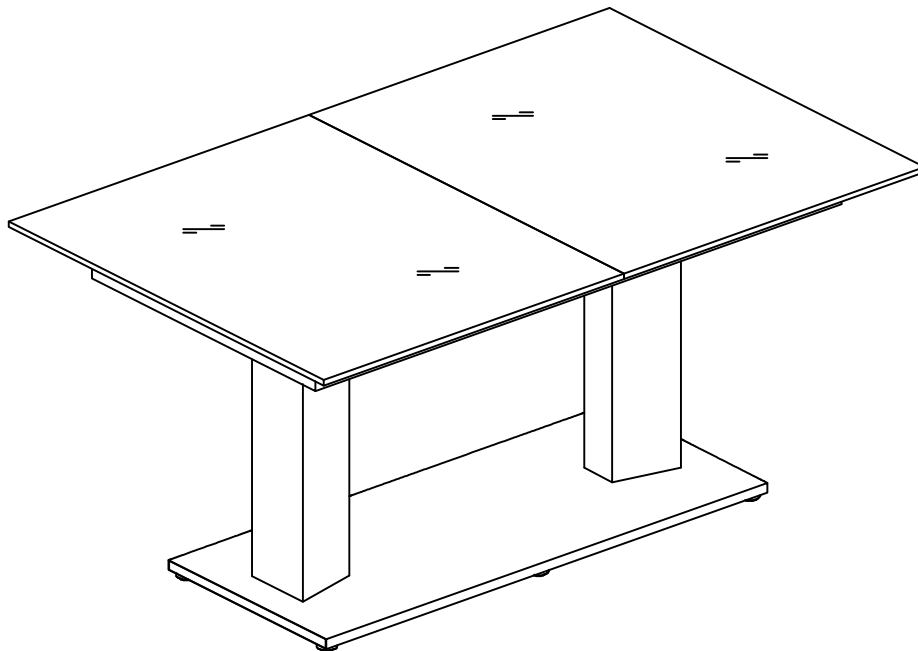
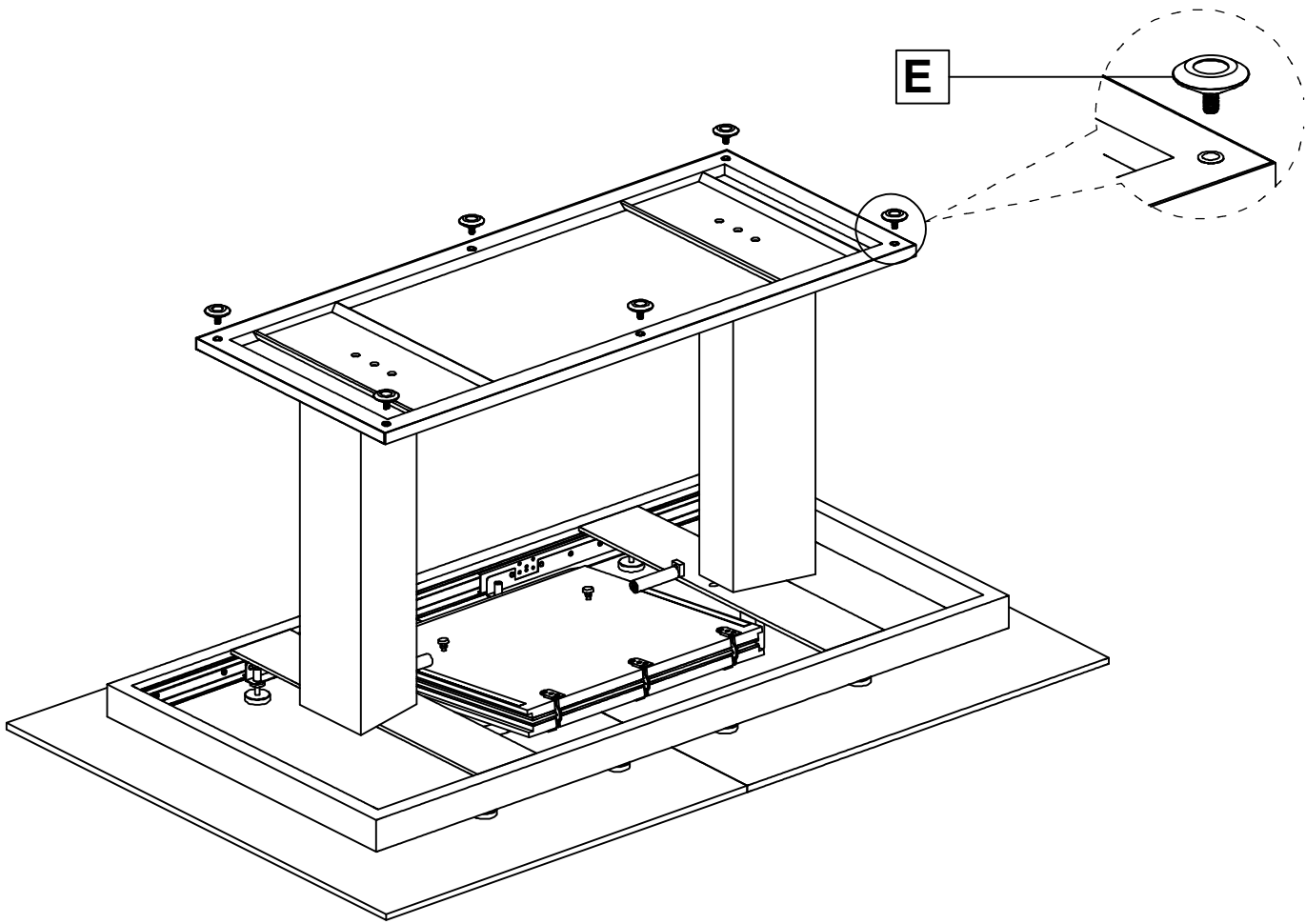
Montage - und Pflegehinweise:

- Stellen Sie sicher, dass alle Teile richtig montiert und fest verschraubt sind, bevor Sie das Produkt benutzen!
- Überprüfen Sie die Verschraubungen in regelmäßigen Abständen und ziehen diese ggf. nach!
- Reinigen Sie die Möbel ausschließlich mit einem weichen feuchten Tuch!
Verwenden Sie keine Reinigungs- oder Scheuermittel!

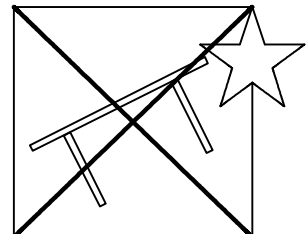
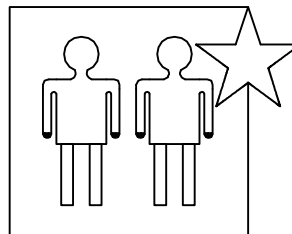
Servicecard:







Bei nicht vorschriftsmäßiger und / oder nicht fachmännischer Montage wird bei Personen- und / oder Sachschäden keinerlei Haftung übernommen.



Pflegehinweise

Reinigung Metallteile

Reinigen Sie Ihr Tischgestell mit sauberem, lauwarmem Wasser und einem weichen, sauberen Mikrofasertuch. Entfernen Sie die Flüssigkeit schnellst möglich um Flecken zu vermeiden.

Verwenden Sie keine Stahlbürste, Scheuerschwämme, Alkohol, Scheuermittel bzw. chlorhaltige Reinigungsmittel.

Fingerabdrücke und hartnäckige Flecken können Sie mit einem Edelstahlreiniger behandeln und mit einem sauberen, trockenen Tuch polieren.

Reinigung Glas/Glaskeramik

Für Verschmutzungen des täglichen Gebrauchs, können Sie ein feuchtes Tuch oder Wasser mit Seife verwenden.

Reinigen Sie Ihre Glas/Glaskeramik-Tischplatte keinesfalls mit aggressiven Reinigern oder Scheuermilch. Das könnte auf Dauer einen grauen Schleier hinterlassen, der sich nicht mehr entfernen lässt.

Stellen Sie keine heißen Gegenstände wie z.B. Töpfe oder Pfannen direkt auf die Tischplatte um Beschädigungen zu vermeiden. Benutzen Sie hierfür einen geeigneten Untersetzer.

Reinigung Spraystone

Bei leichten Verschmutzungen lässt sich die Oberfläche mit lauwarmen Wasser und einem weichen Schwamm schnell reinigen.

Flecken durch Wein, Säfte oder ölhaltigen Lebensmitteln sollten schnellstmöglich entfernt werden. In Verbindung mit direkter Sonneneinstrahlung könnten gegebenenfalls Verfärbungen auf der Tischplatte verbleiben.

Reinigen Sie Ihre Spraystone-Tischplatte keinesfalls mit aggressiven Reinigern oder Scheuermilch. Hierdurch entstehen viele kleine Risse und Kratzer im Material.

Stellen Sie keine heißen Gegenstände wie z.B. Töpfe oder Pfannen direkt auf die Tischplatte um Beschädigungen zu vermeiden. Benutzen Sie hierfür einen geeigneten Untersetzer.

Reinigung HPL-Oberfläche

Leichte Verschmutzungen entfernen Sie mit einem weichen, sauberen und gegebenenfalls angefeuchtetem Tuch.

Bei stärkeren Verschmutzungen können Sie warmes Wasser und Seife zur Hilfe nehmen. Reinigen Sie Ihre HPL-Tischplatte keinesfalls mit aggressiven Reinigern oder Scheuermilch.

Feuchtigkeit bzw. stehendes Wasser auf der Tischplatte ist unverzüglich zu entfernen.

Stellen Sie keine heißen Gegenstände wie z.B. Töpfe und Pfannen direkt auf die Tischplatte um Beschädigungen zu vermeiden. Benutzen Sie hierfür einen geeigneten Untersetzer.

Reinigung Keramik

Keramik erfordert keine aufwendige Pflege. Verschmutzungen lassen sich leicht mit Hilfe eines Schwamms oder einer Bürste und etwas Seifenwasser entfernen.

Stellen Sie keine heißen Gegenstände wie z.B. Töpfe und Pfannen direkt auf die Tischplatte um Beschädigungen zu vermeiden. Benutzen Sie hierfür einen geeigneten Untersetzer.

Reinigung Furnier

Leichte Verschmutzungen entfernen Sie mit einem weichen, sauberen und gegebenenfalls angefeuchtetem Tuch.

Reinigen Sie eine furnierte Tischplatte keinesfalls mit aggressiven Reinigern oder Scheuermilch.

Verwenden Sie keine Mikrofasertücher. Diese hinterlassen bei häufiger Verwendung feine Kratzer auf der Oberfläche.

Produktinformationen

Spraystone

Bei einer Spraystone-Tischplatte handelt es sich um eine, mit einem Materialgemisch besprühte, Sicherheitsglasplatte.

Besprüht wird sie mit einem Material, welches aus pulverisiertem Naturstein und Melaminharz gewonnen wird. Nach dem

Aushärten hat das Materialgemisch eine ausgeprägte Steinoptik und Struktur. Daher auch der Name „Spraystone“. Die Oberfläche hat ähnliche Material- eigenschaften wie Echtstein und ist nicht vollständig versiegelt und offenporig. Jede

Tischplatte ist ein Unikat mit einzigartig ausgeprägter Optik.

Care instructions

Cleaning metal parts

Clean your table frame with clean, lukewarm water and a soft, clean microfiber cloth. Remove the liquid as quickly as possible to avoid stains.

Do not use steel brushes, scouring pads, alcohol, scouring agents or chlorinated detergents.

Fingerprints and stubborn stains can be treated with a stainless steel cleaner and polished with a clean, dry cloth.

Cleaning glass / glass ceramic

For daily use, you may use a damp cloth or water with soap.

Never clean your glass / glass ceramic worktop with aggressive cleaners or scouring cream. This could eventually leave a gray veil that can not be removed anymore.

Do not place hot objects such as Place pots or pans directly on the table top to avoid damage. Use a suitable coaster for this purpose.

Cleaning spraystones

For light soiling, the surface can be cleaned quickly with lukewarm water and a soft sponge.

Stains caused by wine, juices or oily foods should be removed as soon as possible. In conjunction with direct sunlight, discoloration may possibly remain on the table top.

Never clean your Spraystone tabletop with aggressive cleaners or scouring cream. This creates many small cracks and scratches in the material.

Do not place hot objects such as Place pots or pans directly on the table top to avoid damage. Use a suitable coaster for this purpose.

Care instructions

Cleaning HPL surface

Light soiling can be removed with a soft, clean and moistened cloth.

For heavy soiling you can use warm water and soap. Never clean your HPL tabletop with aggressive cleaners or scouring cream.

Moisture or stagnant water on the table top must be removed immediately.

Do not place hot objects such as Pots and pans directly on the table top to avoid damage. Use a suitable coaster for this purpose.

Cleaning ceramics

Ceramics do not require extensive care. Soiling can be easily removed with the help of a sponge or brush and some soapy water.

Do not place hot objects such as Pots and pans directly on the table top to avoid damage. Use a suitable coaster for this purpose.

Cleaning veneer

Light soiling can be removed with a soft, clean and slightly moistened cloth.

Never clean a veneered tabletop with aggressive cleaners or scouring cream.

Do not use microfibre cloths. These leave behind with frequent use fine scratches on the surface.

Product Information

spraystone

A Spraystone tabletop is a tempered glass panel sprayed with a mixture of materials. It is sprayed with a material that is obtained from powdered natural stone and melamine resin. After curing, the material mixture has a pronounced stone appearance and structure. Hence the name "Spraystone". The surface has similar material properties as real stone and is not completely sealed and open-pored. Each tabletop is unique with its own look.