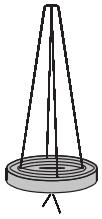
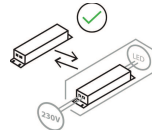


# Lampen

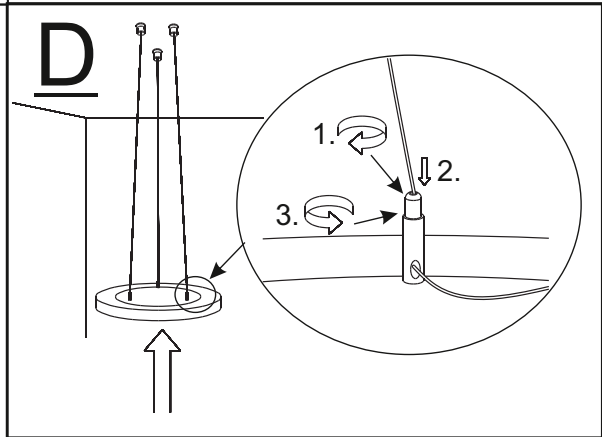
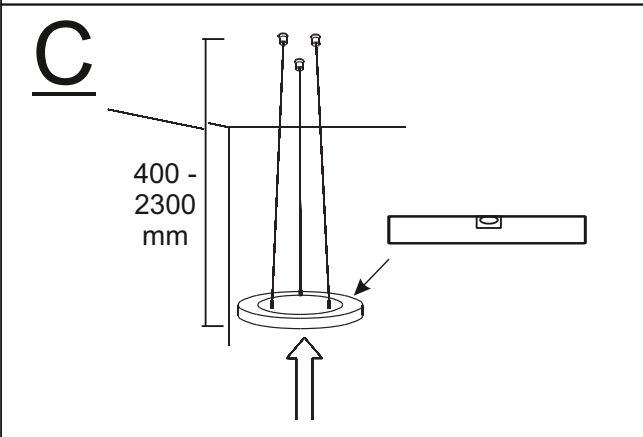
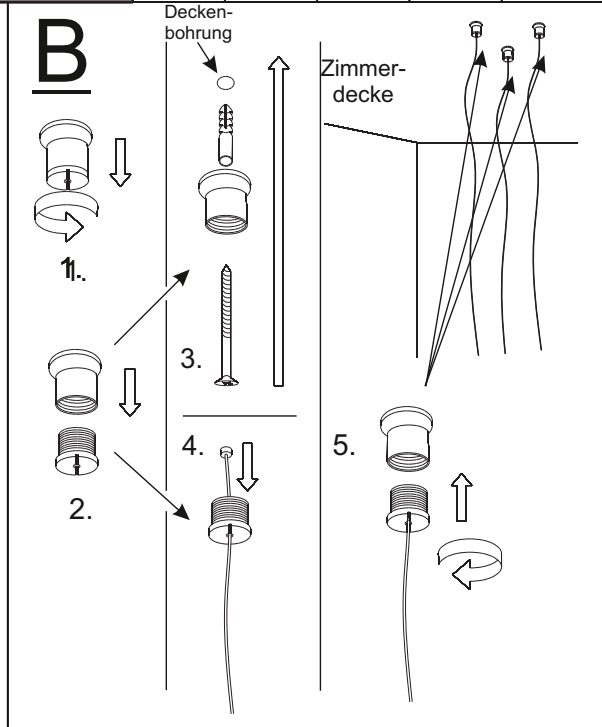
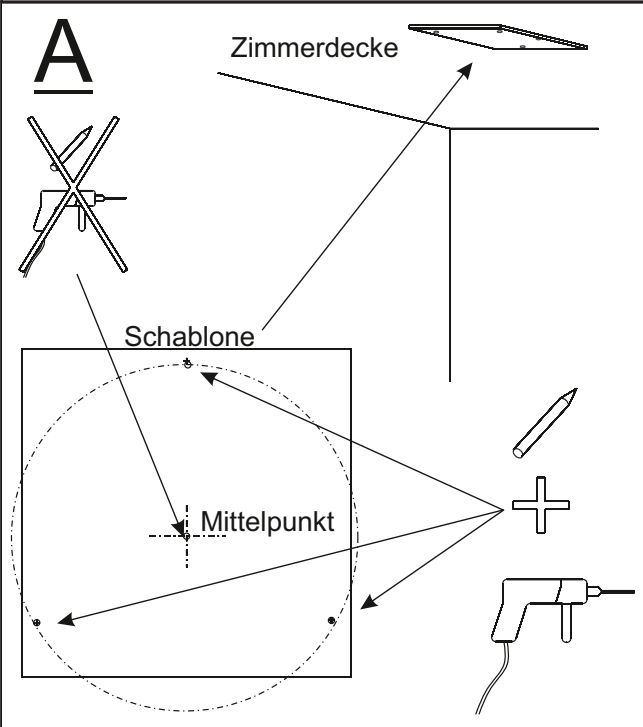


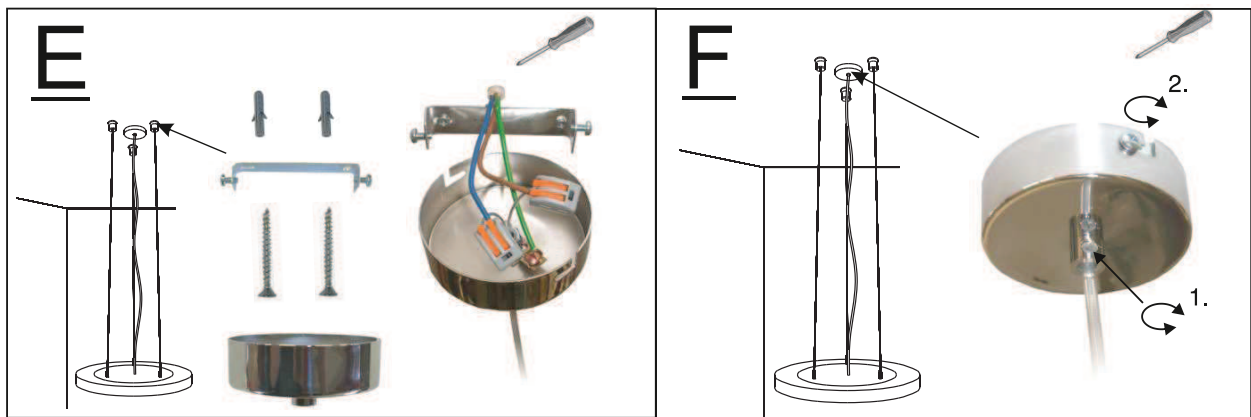
Der Hand-  
sender  
steuert nur  
die komplette  
Wohnwand.  
Einzelschaltung  
nur mit weiterem  
Sender möglich!

Ø 60 H 115  
9903



	<p><b>Fehlerhafte Montage kann zum Herunterstürzen der Lampe führen! Die Befestigungsmittel und die Zimmerdecke ist auf Eignung zu prüfen. Für Leichtbaudecken verwenden Sie entsprechende Spezialdübel! Nicht im Lieferumfang enthalten! Alle Elektroarbeiten dürfen nur von qualifizierten Personen ausgeführt werden. (Beachten Sie die landesspezifischen Vorschriften)</b></p>								<p>230V 5,5W</p>
	<p>3x</p>	<p>1x</p>	<p>3x</p>	<p>5x</p>	<p>5x</p>				





Wir empfehlen Ihnen eine Montagehöhe der Lampe von 1,7m bis 1,8m vom Fußboden. Bei der Montage von zwei Leuchten je Tisch sollten diese mit einer Differenz von ca. 10cm höhenversetzt angebracht werden. Hierdurch erhält man eine gefälligere Ansicht.

