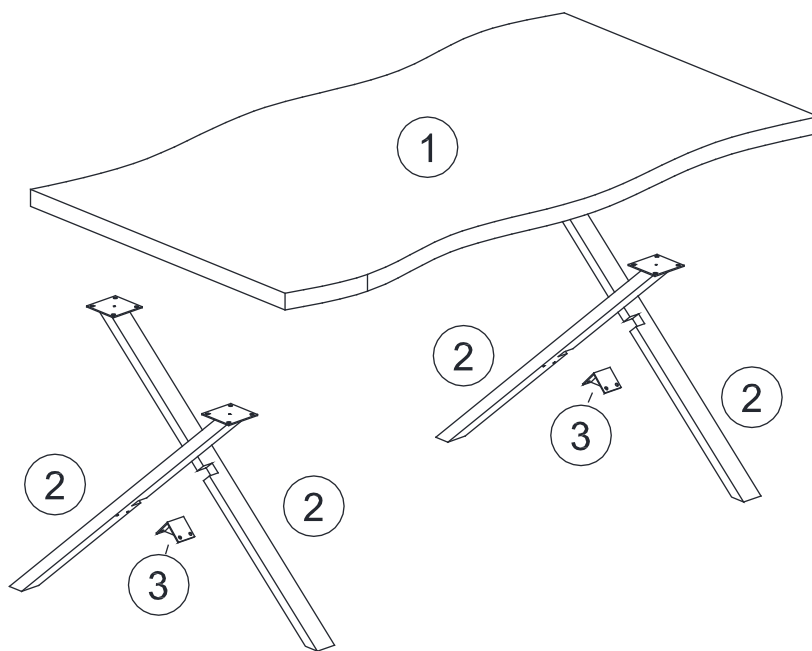
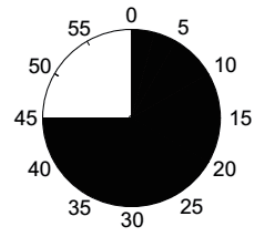
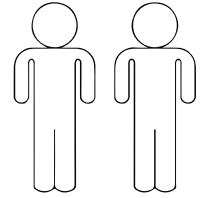
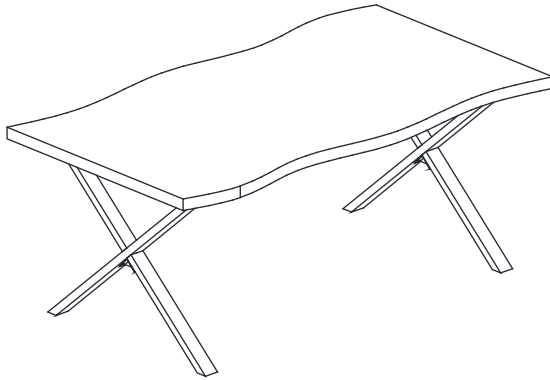


# Gerda T / Romy T



1	1x	1/2
2	4x	2/2
3	2x	2/2

	2/2
<b>A</b>	M8x25mm
	16x

<b>B</b>	φ30xM8
	4x

<b>C</b>	φ16xφ8x1mm
	16x

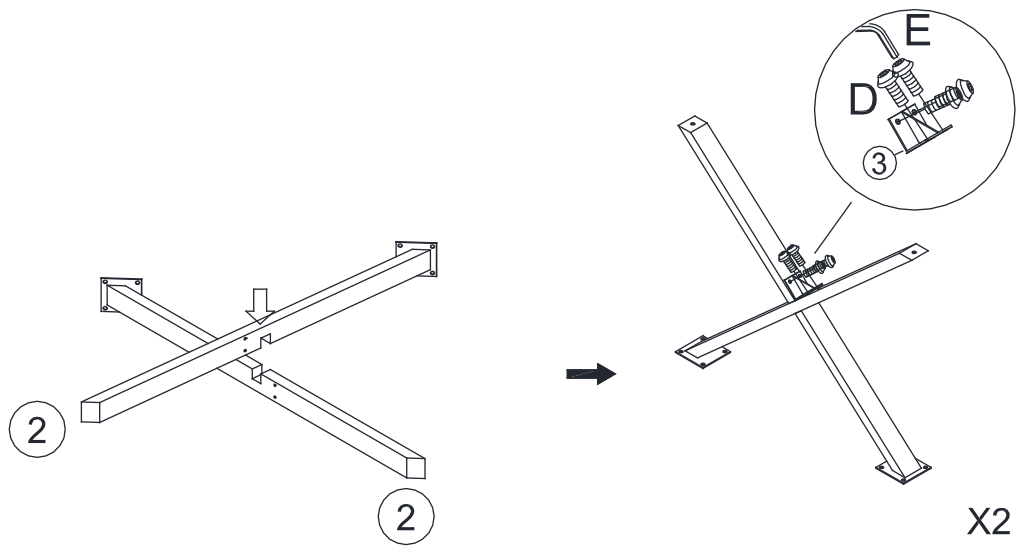
<b>D</b>	M6x12mm
	8x




<b>E</b>	M4
	1x

<b>F</b>	M5
	1x

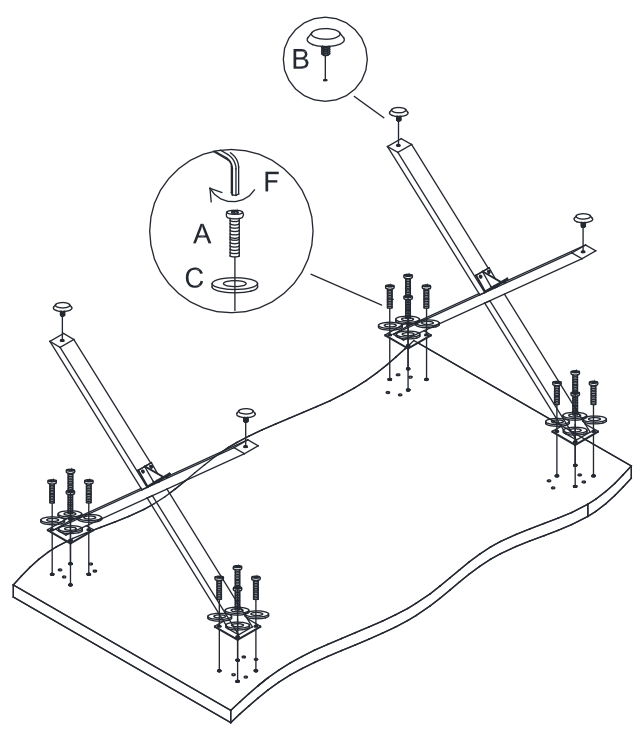
I.





1.



D	M6X12mm		8x
E	M4		1x
			

2.



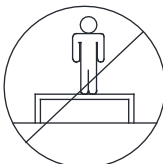
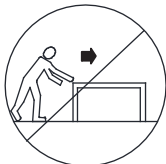
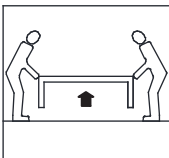
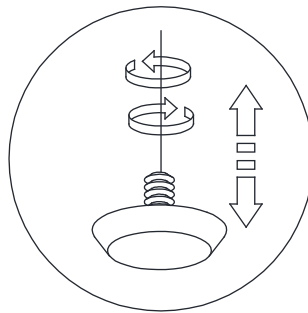
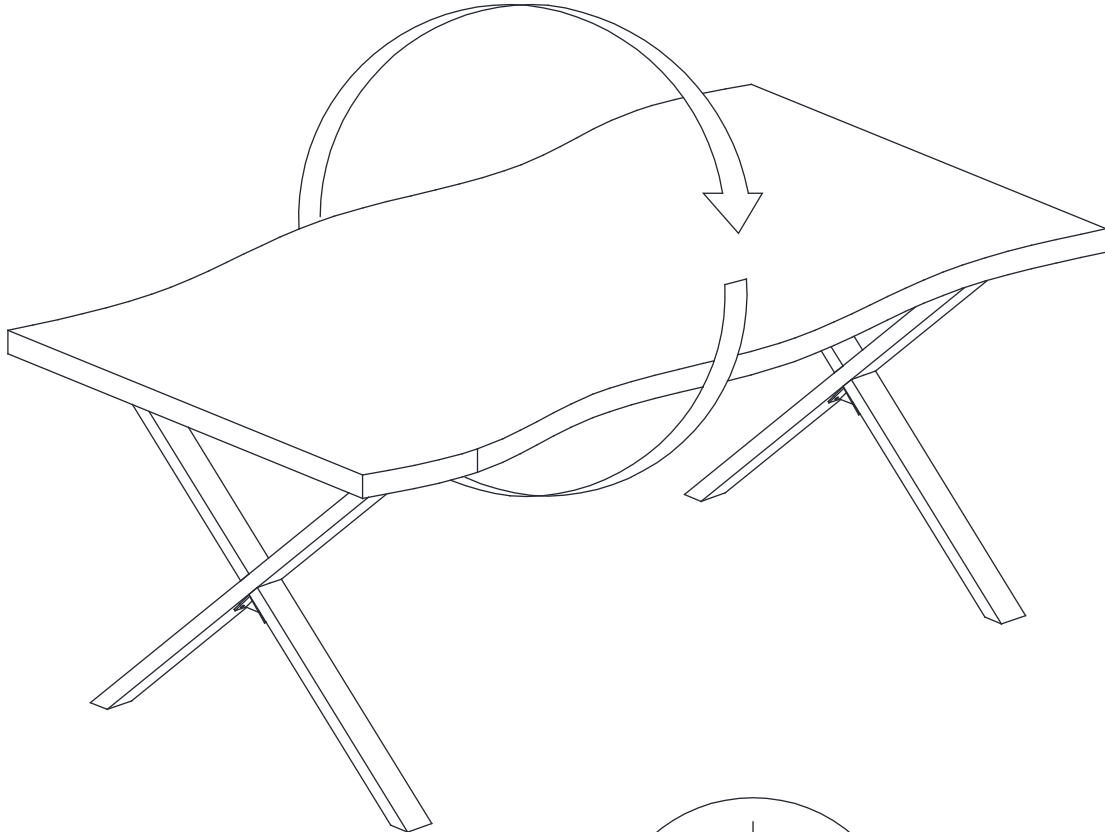
A	M8x25mm		16x
B	φ30xM8		4x
C	φ16xφ8x1mm		16x
F	M5		1x

II.

3.

E M4  
1x

F M5  
1x



Séparez les éléments avant de trier