

MONTAGEANLEITUNG

Ausgabe 2018.1

BETTANLAGE



Montageanleitung verbleibt beim Kunden. Bitte aufbewahren!

Technische Änderungen vorbehalten.

LORETTA

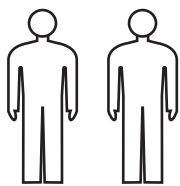
INHALTSANGABE PROGRAMM LORETTA

Bettanlage Loretta

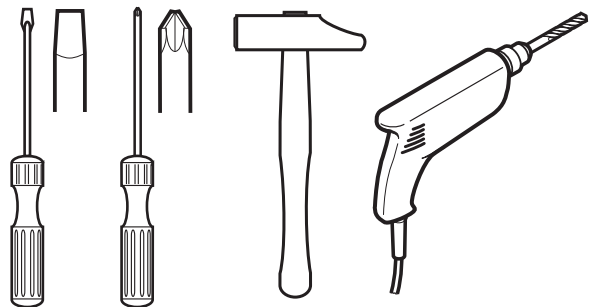
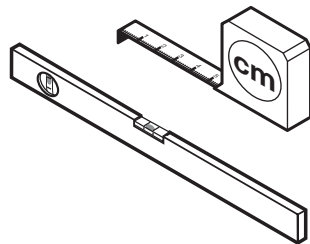
Bettanlage Loretta mit Bettschubkästen

Energieeffizienzklassen	3
Wichtige Hinweise / Pflegehinweise	4-5
Zubehör LED-Beleuchtung (optional) / LED-Beleuchtung	6
Bettanlagen Übersicht	7-8
Beschlagteile Übersicht	9
Aufbau Bettanlage Loretta	10-13
Aufbau Bettanlage Loretta mit Bettschubkästen	14-19
Bettanlage Loretta Konsolen	20-24
Bettmittelbalken / Bettschubkästen	25-26
Raum für Notizen	27

Für die Montage benötigen Sie:

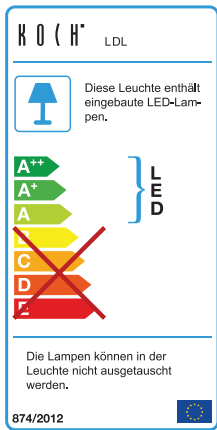


2 Personen.



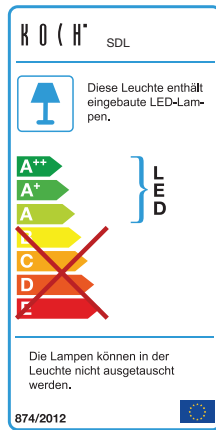
Technische Änderungen vorbehalten.
Stand 14.02/2018 A20180117.2

ENERGIEEFFIZIENZKLASSEN



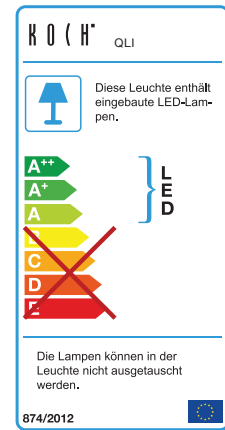
LED-Stabbeleuchtung für Passepartout

Art.-Nr.	Leistung	Energieeffizienzklasse
6004PB/7004PB	16,4 W	A+
6005PB/7005PB	20,0 W	A+
6006PB/7006PB	24,6 W	A+
6007PB/7007PB	28,2 W	A+
6013PB/7013PB	3,6 W	A+
6002PB/7002PB	8,2 W	A+
6023PB/7023PB	8,2 W	A+
6103PB/6104PB	3,6 W	A+
7103PB/7104PB	3,6 W	A+
6114PB/7114PB	3,6 W	A+
6102PB/7102PB	8,2 W	A+
6123PB/7123PB	8,2 W	A+
6203PB/6204PB	3,6 W	A+
7203PB/7204PB	3,6 W	A+
6424PB/7424PB	19,5 W	A+
6426PB/7426PB	21,2 W	A+
6428PB/7428PB	22,9 W	A+
6430PB/7430PB	24,6 W	A+



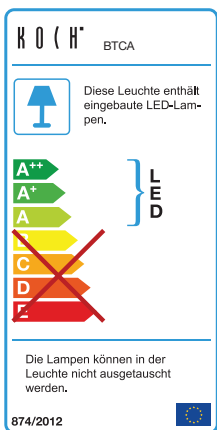
LED-Schrank-Innenbeleuchtung Side Line

Art.-Nr.	Leistung	Energieeffizienzklasse
90011	15,0 W	A+
90012	16,3 W	A+



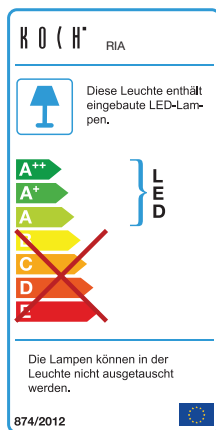
LED-Einbauleuchte für Paneelaufsatz

Art.-Nr.	Leistung	Energieeffizienzklasse
1573B	2,5 W	A+
1574B	2,5 W	A+
1572B	5,0 W	A+



LED-Bettenunterbau-Leuchte Nightwatch

Art.-Nr.	Leistung	Energieeffizienzklasse
90051	0,8 W	A+
90052	1,6 W	A+



LED-Schwenk-Spot für Regale

Art.-Nr.	Leistung	Energieeffizienzklasse
91332	2,0 W	A+

WICHTIGE HINWEISE

Liebe Kundin, lieber Kunde,

herzlichen Glückwunsch- Sie haben sich für ein qualitativ hochwertiges Möbelstück entschieden. Beachten Sie bitte nachfolgende Hinweise, die zur sachgerechten Nutzung des neuen Möbels erforderlich sind. Diese Anleitung bitte aufbewahren.

- ✿ Bitte lesen Sie diese Montageanweisung vor der Montage Ihrer Möbel aufmerksam durch um dementsprechend nach den Montageschritten zu verfahren. Wir können für Ihre Montagefehler leider keine Haftung übernehmen!
- ✿ Sachgerechter Transport, Aufbau, Anschluss und Einweisung durch autorisiertes Fachpersonal garantieren Ihnen den hohen Gebrauchs- und Funktionsnutzen. Einwandfreie Möbelfunktionen sind nur bei lot- bzw. waagerechter Aufstellung und exakten Beschlageinstellungen gewährleistet.
- ✿ Legen Sie bitte die Möbelteile auf einen weichen Untergrund - so vermeiden Sie Kratzer!
- ✿ Verwenden Sie bitte nur die beigelegten Beschläge bzw. Einzelteile entsprechend den vorgesehenen Montageschritten!
- ✿ Alle Einlegeböden beim Ein- / Auslegen bitte nicht verkanten, da dieses zu Beschädigungen der Möbelemente führen kann. Scharfkantige bzw. spitze Gegenstände, sowie hartes Aufsetzen können zu Beschädigung oder Glasbruch beim Einlegeboden führen!
- ✿ Hängeelemente, Wandmontagen und vorgeschriebene Kippsicherungen sind ausschließlich mit beiliegenden Beschlägen und nur in Wandaufbauten mit ausreichender Belastbarkeit, z. B. im Festmauerwerk, zulässig. Die Beschlagtechnik der Scharnier-, Führungs- Schließ-, Selbsteinzugs- und Dämpfungssysteme ist wartungsfrei. Nach Veränderungen des fachgerechten Montagezustands besteht die Sorgfaltspflicht zur Nachjustierung.
- ✿ Elektronische Bauteile sind nach den gültigen Normen von VDE, CE, MM gefertigt, es gelten die relevanten Einbauvorschriften, Sicherheitshinweise und Bedienungsanweisungen der Gerätehersteller. Leuchtmittel sind Verschleißteile und unter Angabe der Leistungswerte im Elektrofachhandel erhältlich. Ausserdem dürfen nur Leuchtmittel gleicher Leistung (Trafo-Überlastung) eingesetzt und nicht zugestellt / zugehängt (Hitzestau) werden.
- ✿ Die von uns eingesetzten Lacke und Beizen entsprechen den Anforderungen der DIN EN71 Teil 3. (Migration bestimmter Elemente - Sicherheit von Kinderspielzeug!)
- ✿ Die vollmassiven Möbel sind äußerst pflegeleicht und wir empfehlen Ihnen, die Oberfläche nur mit einem weichen Staubtuch oder einem leicht feuchten Tuch zu reinigen. Die Möbel benötigen keine besondere Pflege und auch keine Nachbehandlung. Die Oberfläche ist für den täglichen Gebrauch geeignet und bedarf auf Dauer keiner zusätzlichen Behandlung.
- ✿ Grundsätzlich sollten alle Verschmutzungen und Flüssigkeiten (z. B. Getränke) sofort mit einem leicht feuchten Tuch abgewischt werden. Vermeiden Sie Spülmittel mit bleichenden Zusätzen wie z. B. Zitrone und verwenden Sie keine Flüssigkeitsreiniger, Putzmittel oder Scheuerpulver, da diese die Oberfläche beschädigen könnten.
- ✿ Glasflächen nur mit heißen Wasser befeuchteten Lappen reinigen. Keine Haushalts-, Glasreiniger oder Spülmittel verwenden!
- ✿ Werden Betriebs-, Bedienungs- oder Wartungsanweisungen nicht befolgt, Änderungen an den Produkten vorgenommen, Teile ausgewechselt oder Verbrauchsmaterialien verwendet, die nicht den Originalspezifikationen entsprechen, so entfällt jede Gewährleistung.

PFLEGE- UND GEBRAUCHSANLEITUNG

Massivholz-Möbel

Unsere Massivholz-Möbel zeichnen sich nicht nur durch ihre Qualität, sondern auch durch ihre äußerst leichte Handhabung in der Pflege aus. Damit Sie lange Jahre Freude an Ihren neuen Wohnmöbeln haben, geben wir Ihnen nachfolgend einige praktische Hinweise zur Pflege der Möbel...

[Oberflächenpflege]

Unsere Massivholz-Möbel sind äußerst pflegeleicht, und wir empfehlen Ihnen, die Oberfläche nur mit einem weichen Staubtuch oder einem leicht feuchten Tuch zu reinigen. Verwenden Sie bitte keine Microfasertücher oder Schmutzradierer, die feinste Partikel enthalten und so die Oberfläche Ihrer Möbel beschädigen könnten. Verwenden Sie außerdem keine Möbelpflegemittel oder Scheuermittel, die die Oberfläche angreifen könnten. Farbveränderungen und Fleckenbildung könnten die Folge sein.

Die Möbel benötigen keine besondere Pflege und auch keine Nachbehandlung. Die Oberfläche ist für den täglichen Gebrauch geeignet und bedarf auf Dauer keiner zusätzlichen Behandlung. Grundsätzlich sollten alle Verschmutzungen und Flüssigkeiten (z. B. Getränke) sofort mit einem leicht feuchten Tuch abgewischt werden. Vermeiden Sie Spülmittel mit bleichenden Zusätzen wie z. B. Zitrone und verwenden Sie keine Flüssigreiniger, Putzmittel oder Scheuermittel, da diese die Oberfläche beschädigen könnten.

[Raumklima]

Ein ideales Raumklima für Mensch und Inventar besteht bei einer **Temperatur von 19 - 23°C** sowie einer **Luftfeuchtigkeit von 45 - 55%**. Für Massivholz-Möbel ist das ideale Raumklima von hoher Bedeutung. Holz ist ein natürlicher Werkstoff, der ständig Feuchtigkeit, je nach Feuchtigkeitsgehalt der Raumluft, aufnimmt und wieder abgibt. Werden die Möbel über längere Zeit einer höheren oder niedrigeren Luftfeuchtigkeit ausgesetzt, „wächst“ oder „schrumpft“ das Holz, es verzieht sich verstärkt, und Risse können sich bilden. Besonders bei Neubauten ist auf die Luftfeuchtigkeit zu achten und diese ggf. durch entsprechendes Lüften zu senken. Wir empfehlen deshalb ein Thermometer und Hygrometer zu nutzen, damit Sie lange Freude an Ihren Möbeln haben.

[Lichteinwirkung]

Sonnenlicht und auch Kunstlicht verändert die Oberfläche und bleicht die Farbe des Holzes aus. Je nach Holzart und Lichtbefall können die Möbel heller oder dunkler werden. Eine absolute Lichteinheit gibt es nicht, deshalb sollten Sie Ihre Möbel möglichst keiner direkten oder starken Sonnenstrahlung aussetzen.

[Massivholz – ein Unikat der Natur]

Das Einmalige und Faszinierende an massivem Holz ist, dass jedes verarbeitete Teil in Wuchs und Struktur ein anderes Erscheinungsbild aufweist. Feine Äste, Verwachsungen und Einläufe zeugen von der Ursprünglichkeit des Holzes. Keine Tür, kein Schubkasten und keine Seite gleicht der anderen; jedes Möbel ist ein Unikat, so wie es in der Natur nur einmal gewachsen ist.

[Toleranzen]

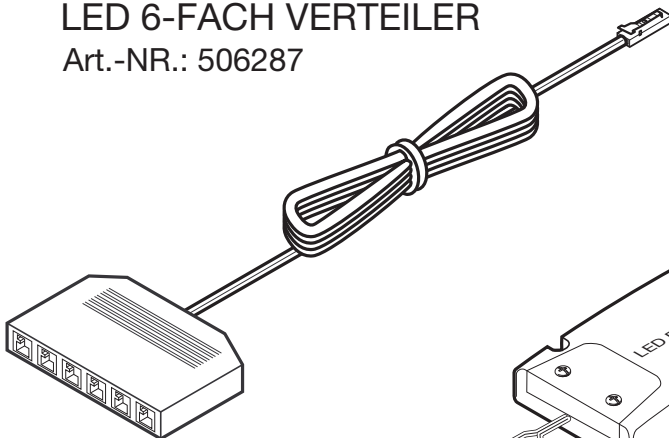
Auch bei industriell hergestellten Möbeln entsteht vieles in Handarbeit. Für sämtliche Arten der Herstellung gilt: Toleranzen (Abweichungen) bei Möbeln sind fertigungstechnisch nicht zu vermeiden. Die Angaben sind grundsätzlich ungefähre Maße. Liegen die Abweichungen in Farbe, Maßen und Struktur innerhalb der nationalen und internationalen Norm, liegt kein Sachmangel vor. Vielmehr handelt es sich dabei um eine „warentypische Eigenschaft“. (Quelle: RAL GZ 430)

Wir bedanken uns für Ihre
Aufmerksamkeit und wünschen
Ihnen viel Freude mit Ihrem
Massivholz Markenmöbel.

ZUBEHÖR LED-BELEUCHTUNG

LED 6-FACH VERTEILER

Art.-NR.: 506287

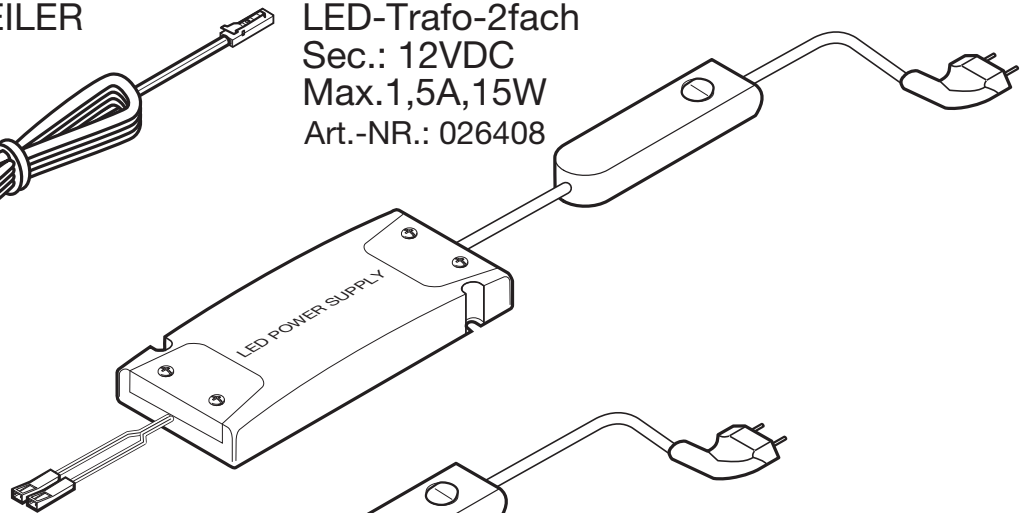


LED-Trafo-2fach

Sec.: 12VDC

Max.1,5A,15W

Art.-NR.: 026408

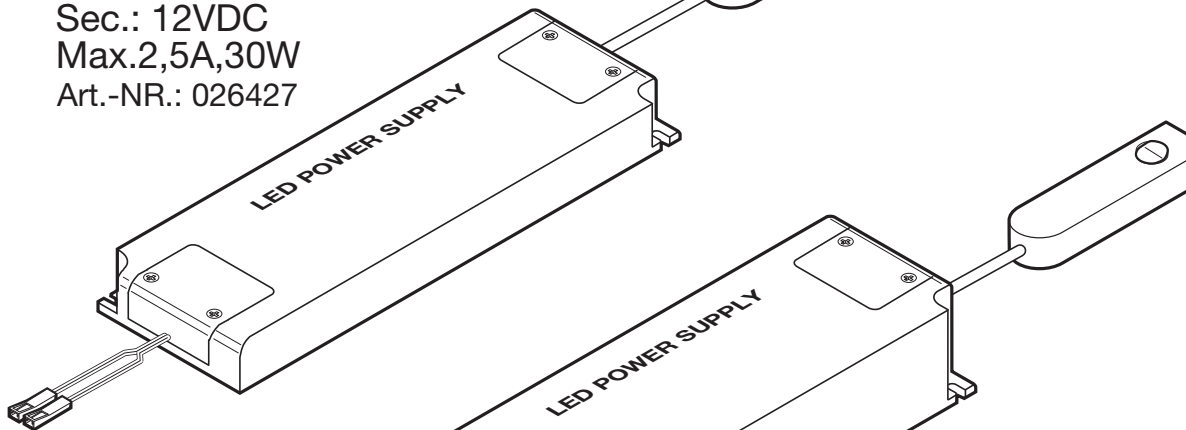


LED-Trafo-2fach

Sec.: 12VDC

Max.2,5A,30W

Art.-NR.: 026427

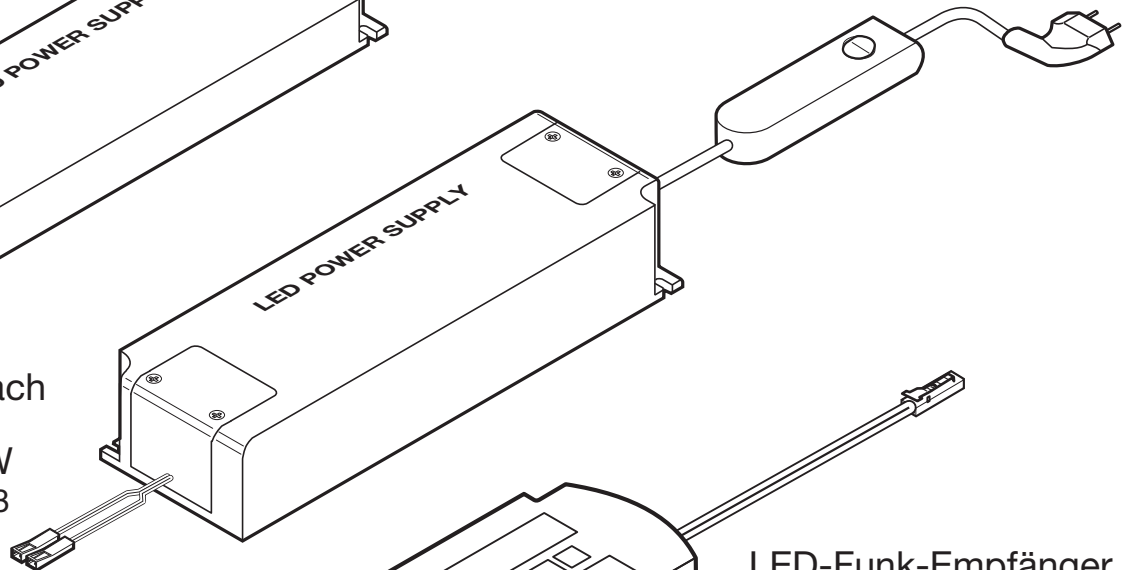


LED-Trafo-2fach

Sec.: 12VDC

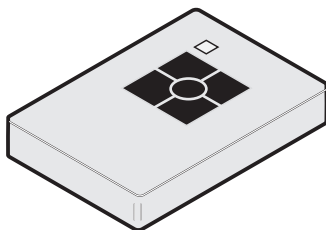
Max.2,5A,60W

Art.-NR.: 026488



4-Kanal Handsender

Art.-NR.: 8255



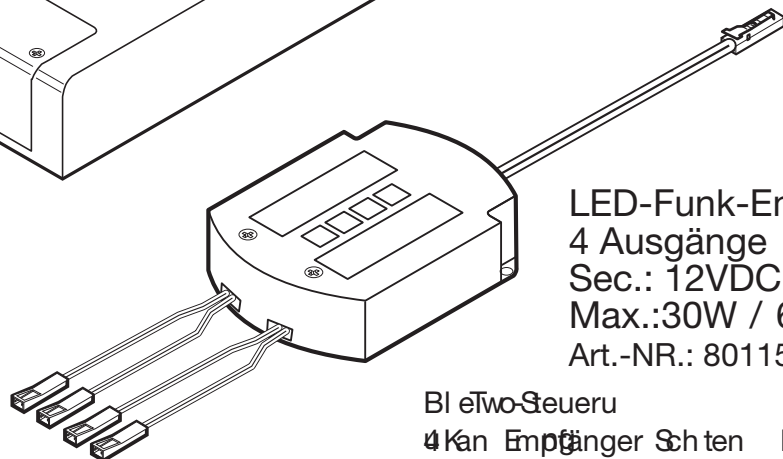
LED-Funk-Empfänger

4 Ausgänge

Sec.: 12VDC

Max.:30W / 60W

Art.-NR.: 80115



BlüTwo-Steuerung

4-Kanal Empfänger Schalten Dimmen von

Bluetooth-Beleuchtungsstrahlern über Smartphone

Tablet über App mit App oder

Handheld-Steuerung

Heruntergeladen es zum Download der App "BluTwo"



BETTANLAGEN ÜBERSICHT

Bettanlage Loretta

Type 1160

Type 1180

Type 1200

① Bettrückwandpaneel

② Bettseite (links)

③ Bettseite (rechts)

④ Bettstützfuss

⑤ Fussteil

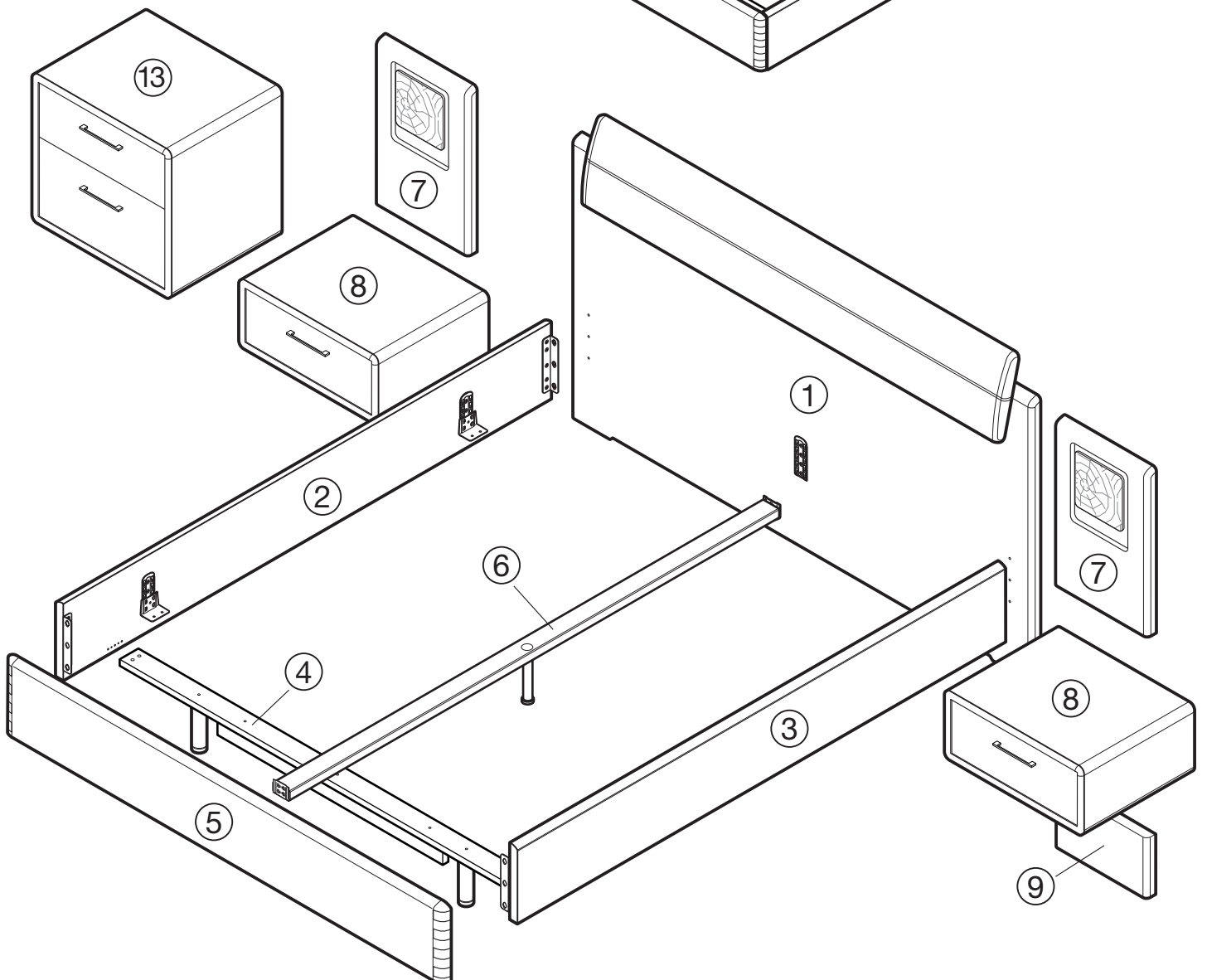
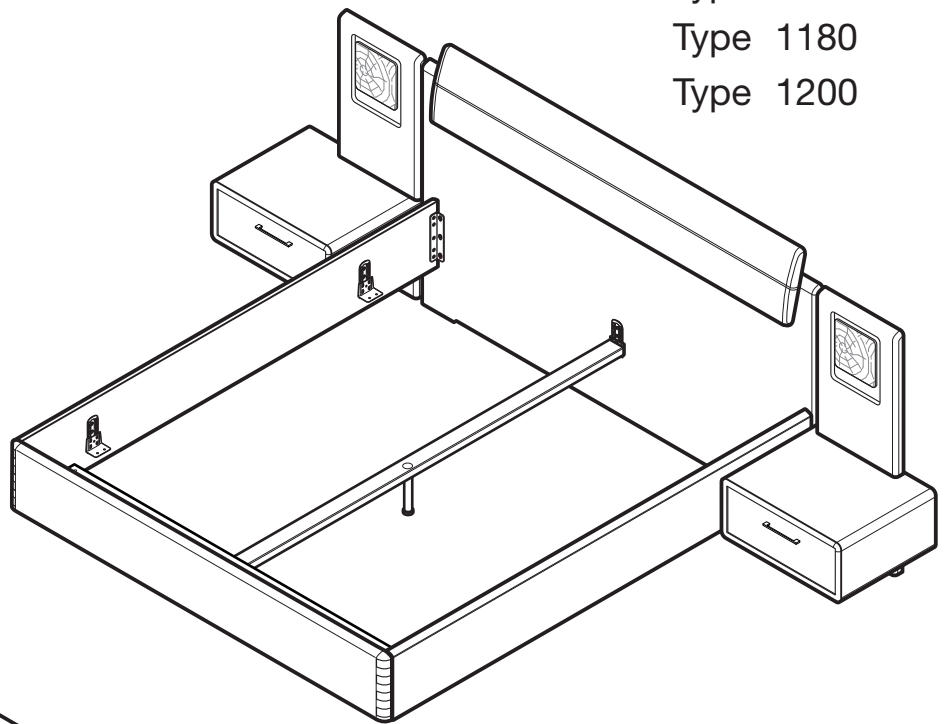
⑥ Bettmittelbalken

⑦ Paneel (rechts / links)

⑧ Konsole

⑨ Sockel

⑬ Konsole



BETTANLAGEN ÜBERSICHT

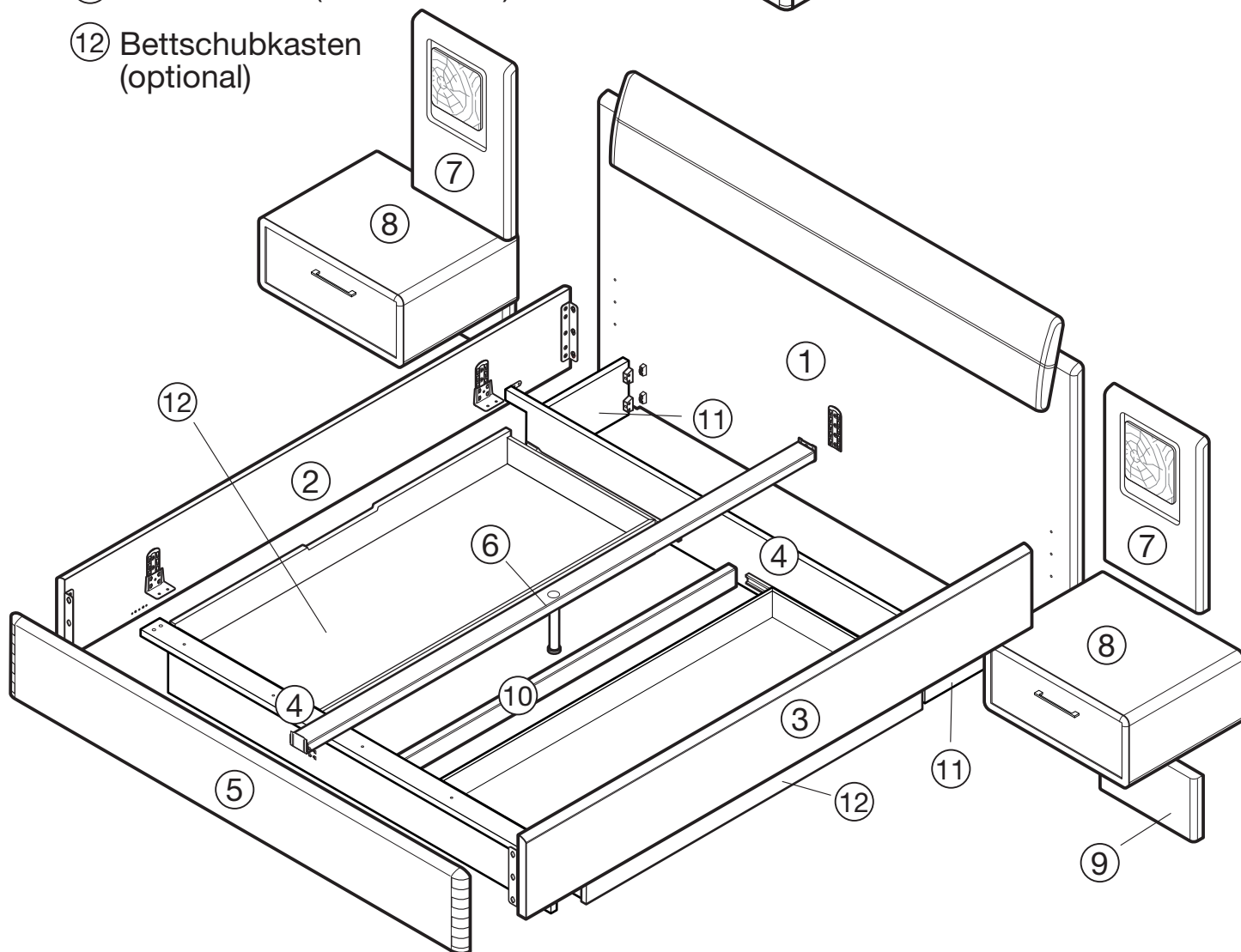
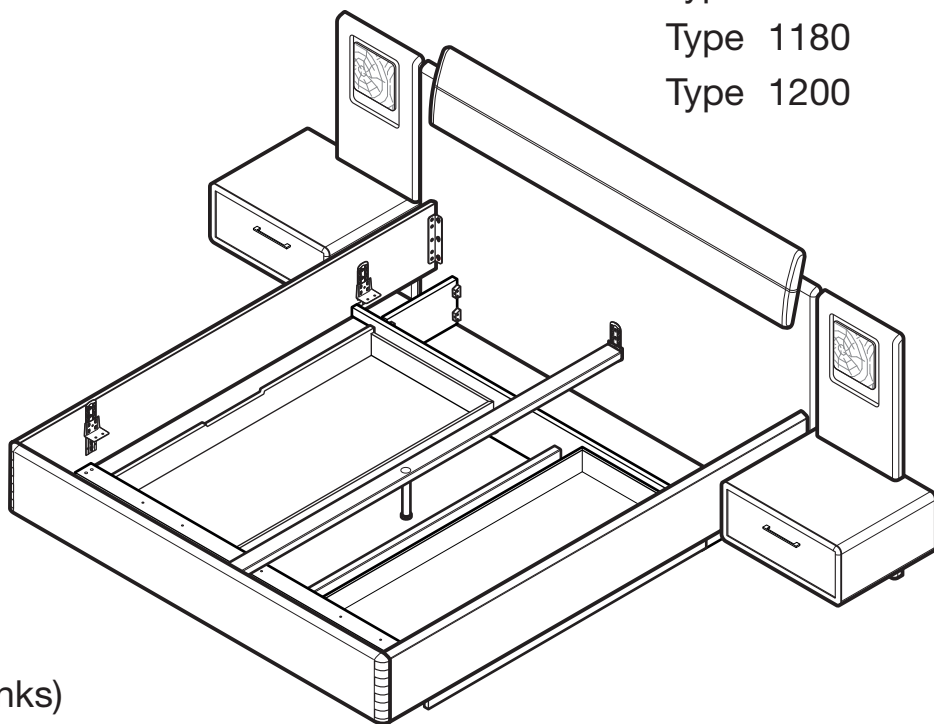
Bettanlage Loretta mit Bettschubkästen (optional)

Type 1160

Type 1180

Type 1200

- ① Bettrückwandpaneel
- ② Bettseite (links)
- ③ Bettseite (rechts)
- ④ Bettstützfuss
- ⑤ Fussteil
- ⑥ Bettmittelbalken
- ⑦ Paneel (rechts / links)
- ⑧ Konsole
- ⑨ Sockel
- ⑩ Verbindungsleiste
- ⑪ Distanzstück (rechts / links)
- ⑫ Bettschubkasten (optional)



BESCHLAGETEILE ÜBERSICHT

Folgende Beschlagteile werden benötigt:

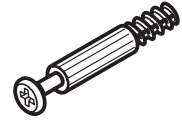
Schraube M6 x 12
(S12)



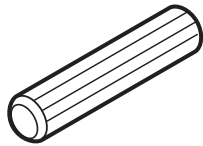
Rastex Excenter (RV)



Rstex Bolzen (b7)

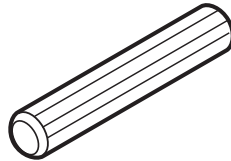


Holzdübel (Hd1)



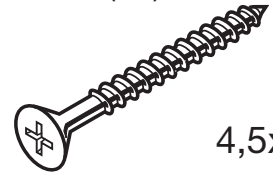
10x40

Holzdübel (Hd2)



10x50

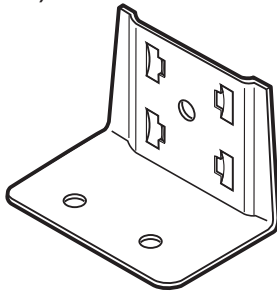
Schraube (S5)



4,5x50

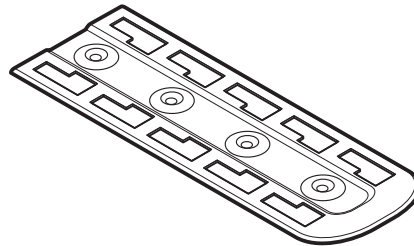
Bettbeschlag
(BS1)

4x



Bettbeschlag
(BS2)

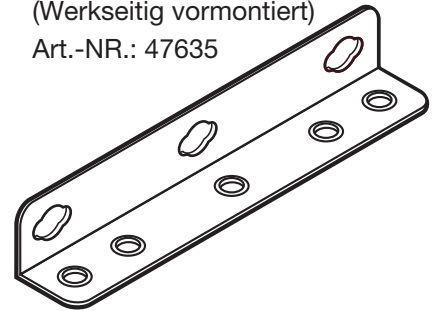
(Werkseitig vormontiert)



Bettbeschlag
(BSB)

(Werkseitig vormontiert)

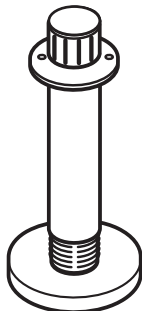
Art.-NR.: 47635



Stützfuss St1
(Für Mittelbalken)

1x

Art.-NR.: 70153



Adapter Stützfuss St2
(Für Mittelbalken)

1x

Art.-NR.: 71844

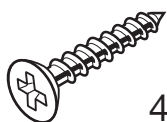


Stützfuss
(SR4)

2x

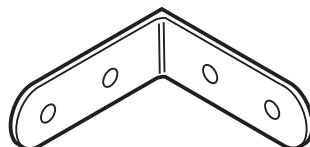


Schraube (S2)



4x20

Winkel (W8)



AUFBAU BETTANLAGE LORETTA

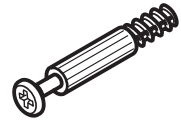
Bettanlage Loretta

- ① Bettrückwandpaneel
- ② Bettseite (links)
- ③ Bettseite (rechts)

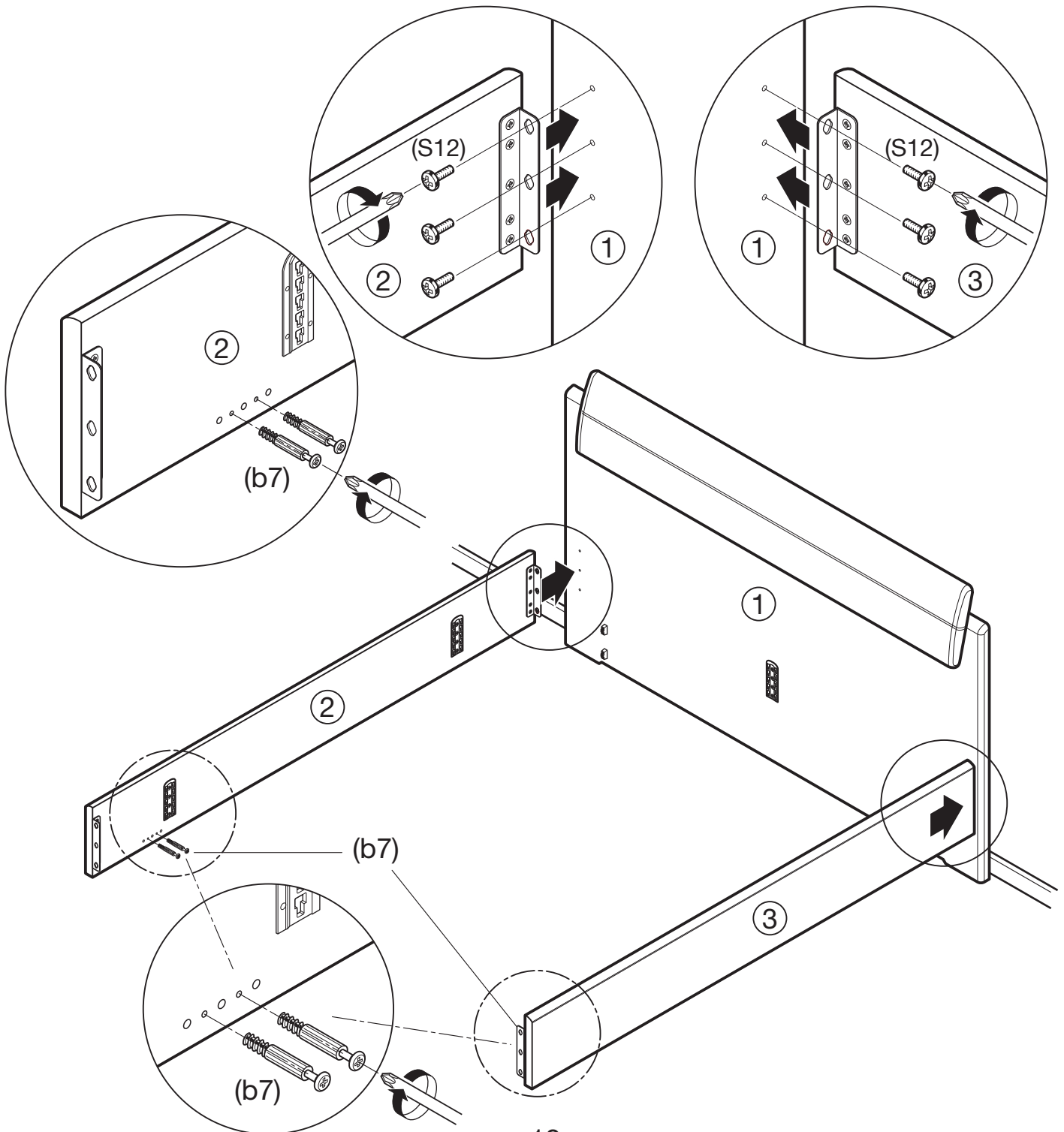
Schraube M6 x 12
(S12)



Rstex Bolzen (b7)
4x

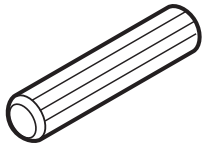


Bei Elektroinstallation: (OPTIONAL)
Funkschalter und Netzkabel
immer als erstes verbinden!



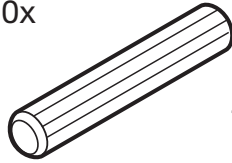
AUFBAU BETTANLAGE LORETTA

Holzdübel (Hd1)
2x



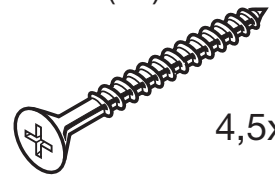
10x40

Holzdübel (Hd2)
10x



10x50

Schraube (S5)

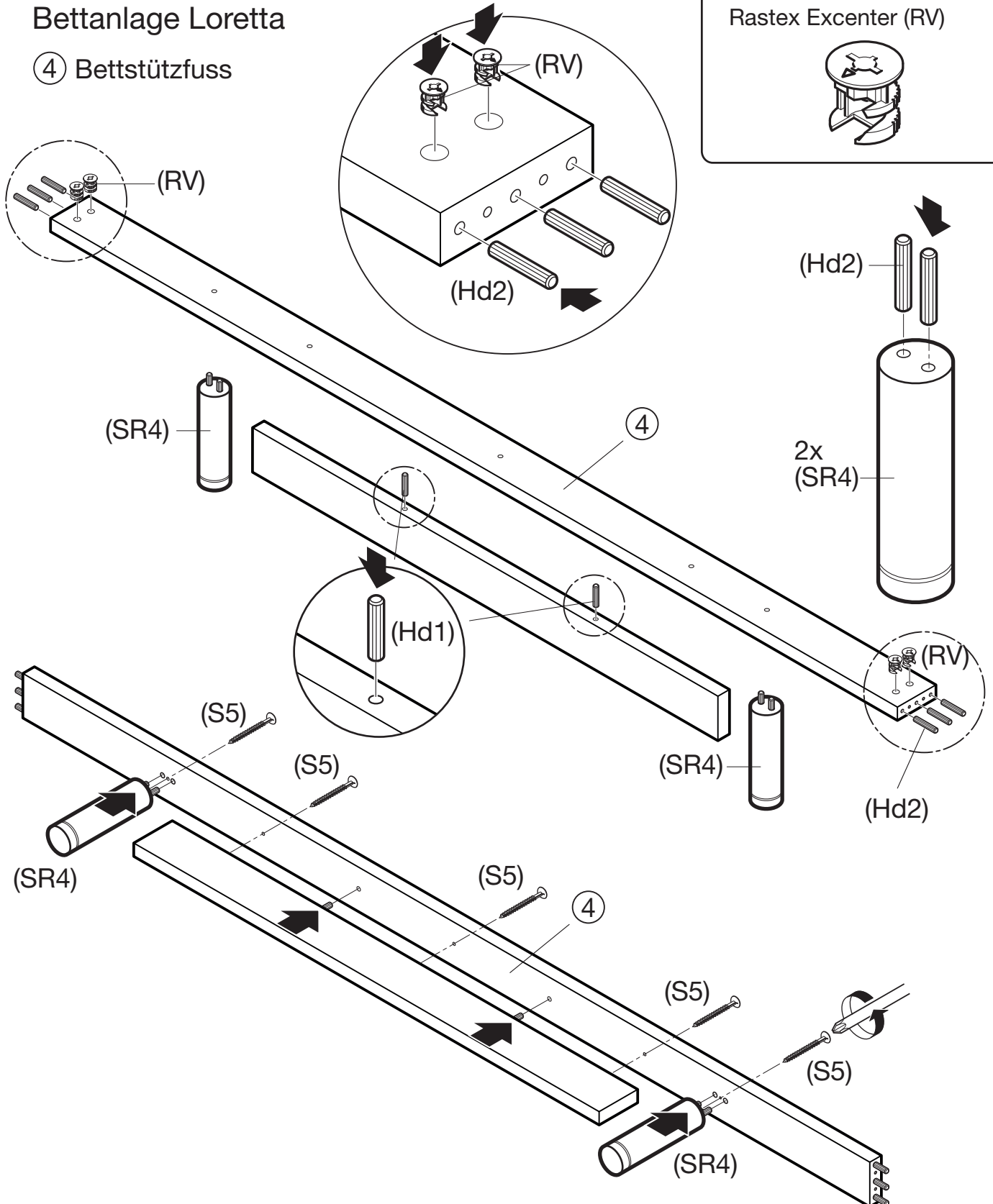


4,5x50

Bettanlage Loretta

④ Bettstützfuss

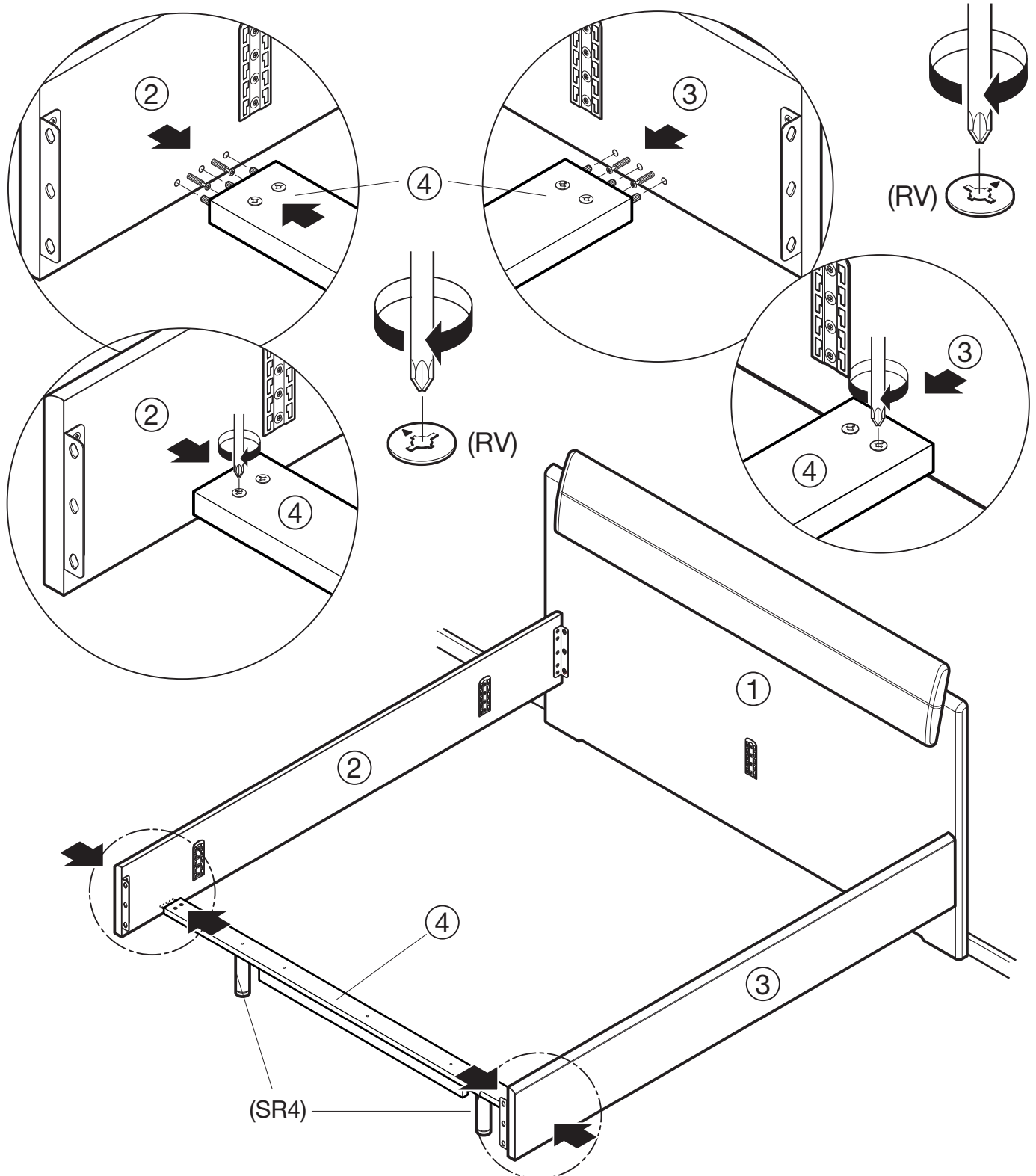
Rastex Excenter (RV)



AUFBAU BETTANLAGE LORETTA

Bettanlage Loretta

- ① Bettrückwandpaneel
- ② Bettseite (links)
- ③ Bettseite (rechts)
- ④ Bettstützfuss

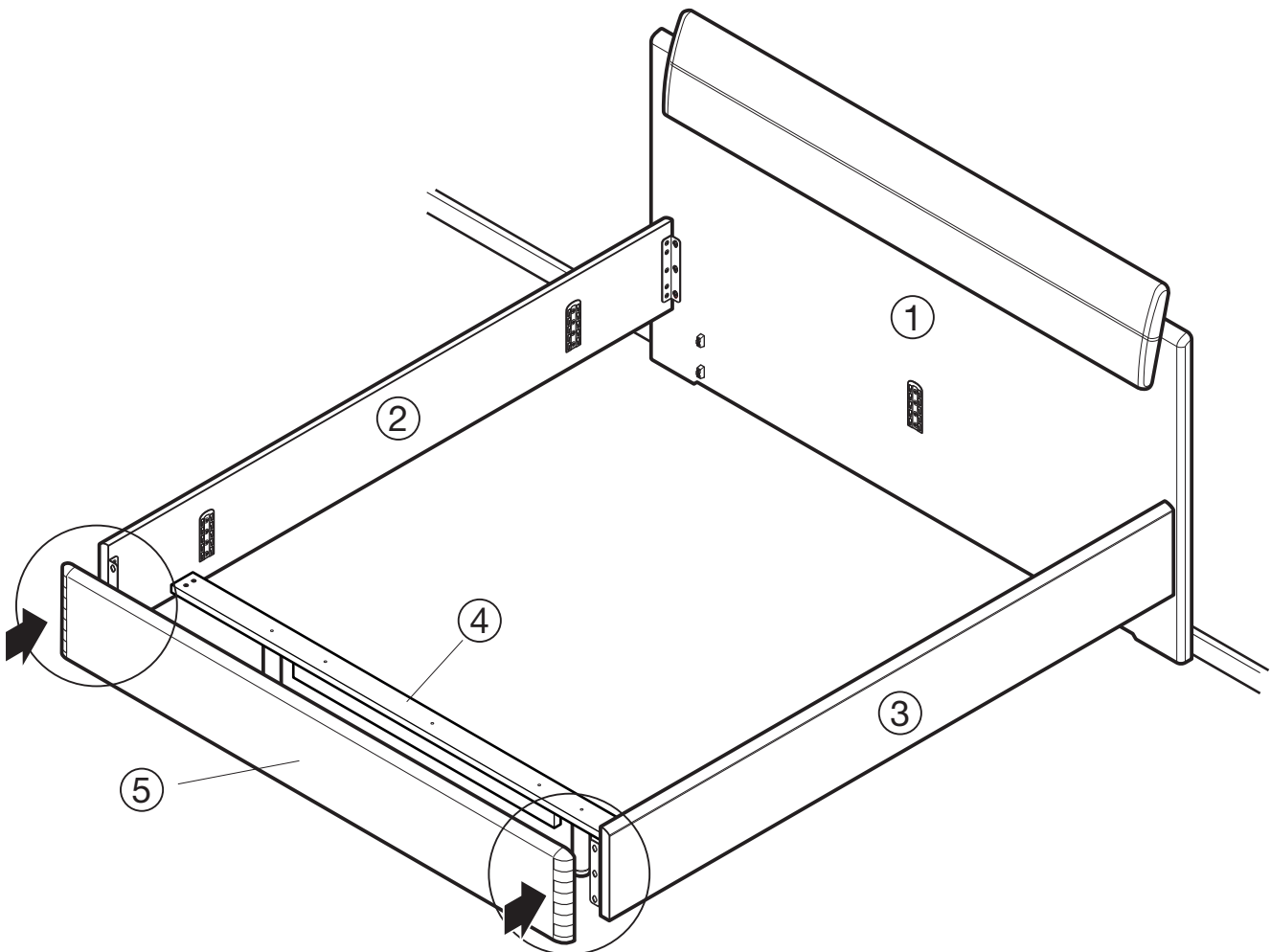
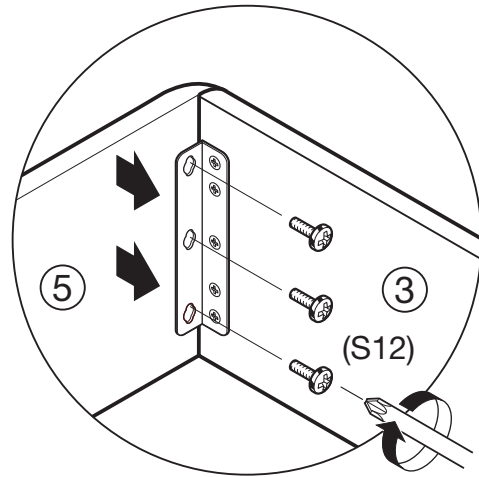
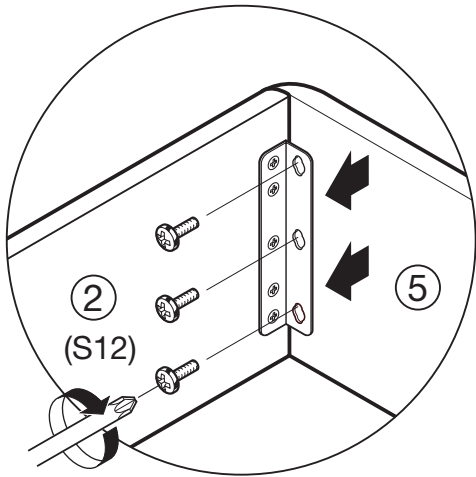
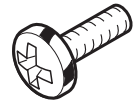


AUFBAU BETTANLAGE LORETTA

Bettanlage Loretta

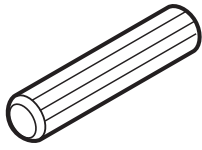
- ② Bettseite (links)
- ③ Bettseite (rechts)
- ⑤ Fussteil

Schraube M6 x 12
(S12)



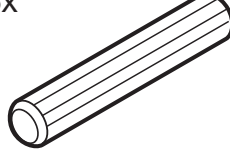
AUFBAU BETTANLAGE LORETTA

Holzdübel (Hd1)
2x



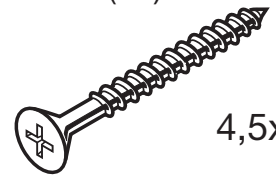
10x40

Holzdübel (Hd2)
6x



10x50

Schraube (S5)



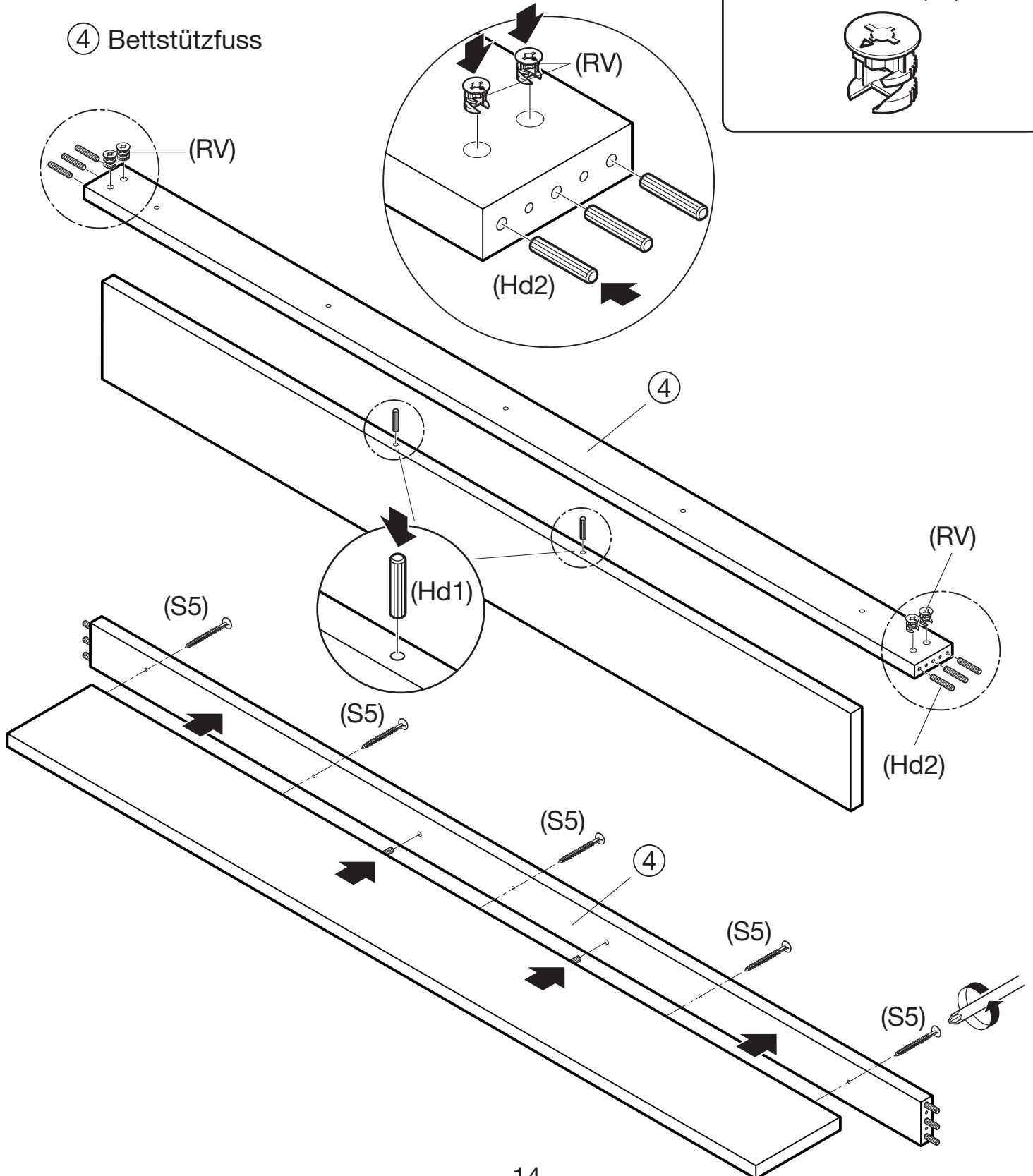
4,5x50

Bettanlage Loretta mit Bettschubkästen

Rastex Excenter (RV)



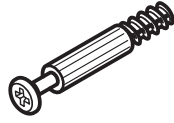
④ Bettstützfuss



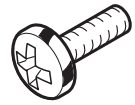
AUFBAU BETTANLAGE LORETTA

- ① Bettrückwandpaneel
- ② Bettseite (links)
- ④ Bettstützfuss

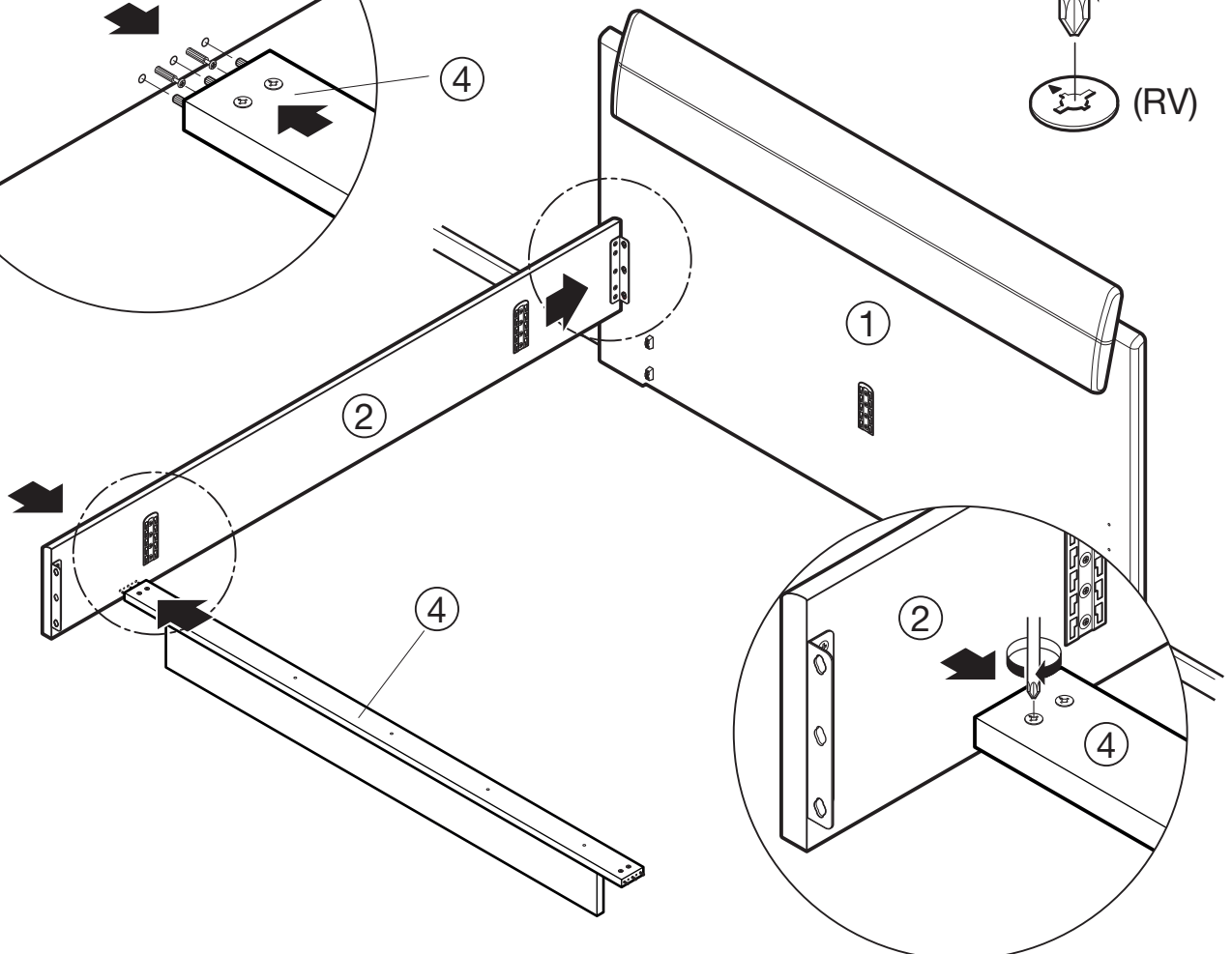
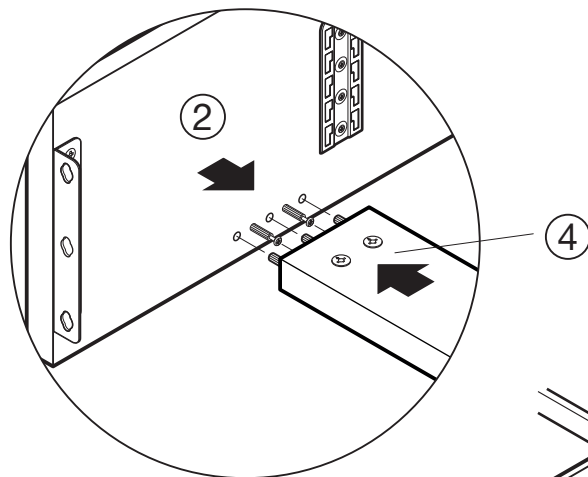
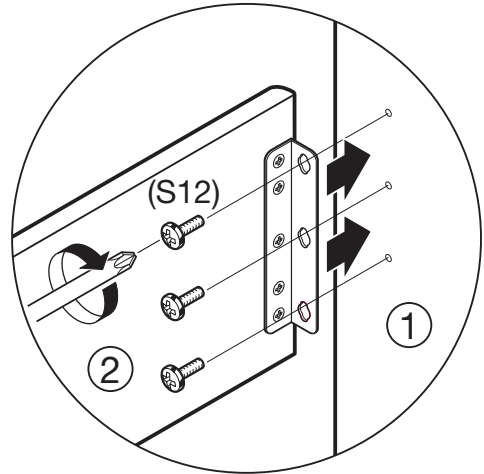
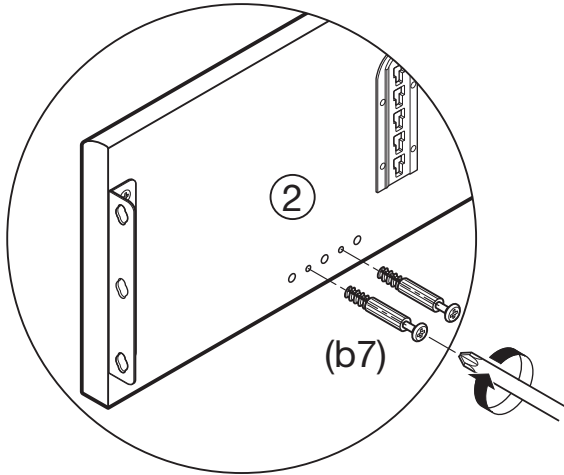
Rstex Bolzen (b7)
2x



Schraube M6 x 12
(S12)

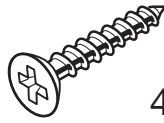


Bettanlage Loretta mit Bettschubkästen



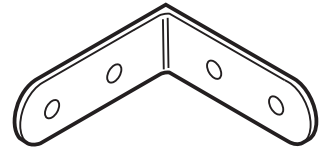
AUFBAU BETTANLAGE LORETTA

Schraube (S2)



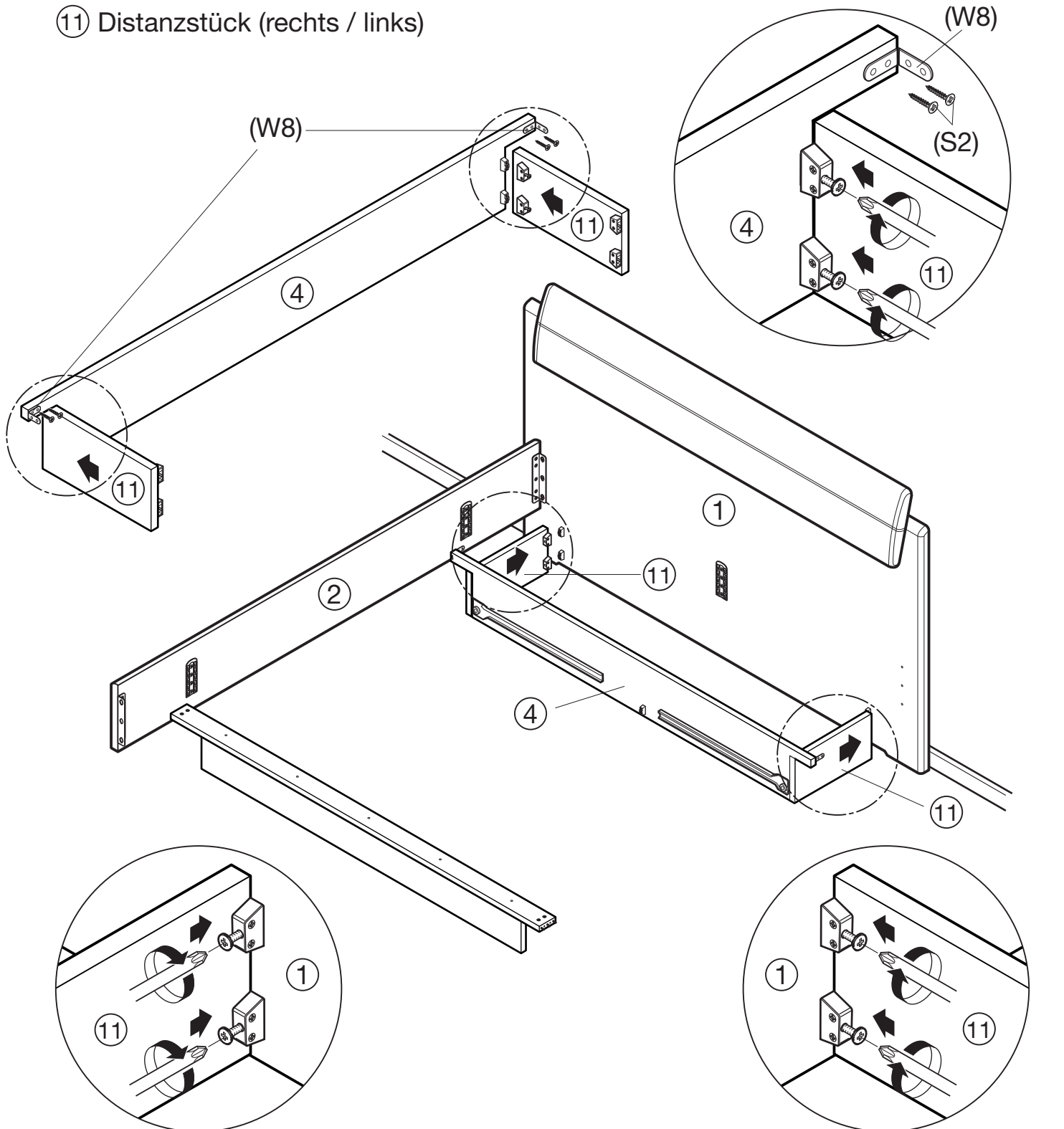
4x20

Winkel (W8)



- ① Betrückwandpaneel
- ② Bettseite (links)
- ④ Bettstützfuss
- ⑪ Distanzstück (rechts / links)

Bettanlage Loretta mit Bettschubkästen

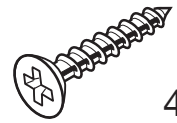


AUFBAU BETTANLAGE LORETTA

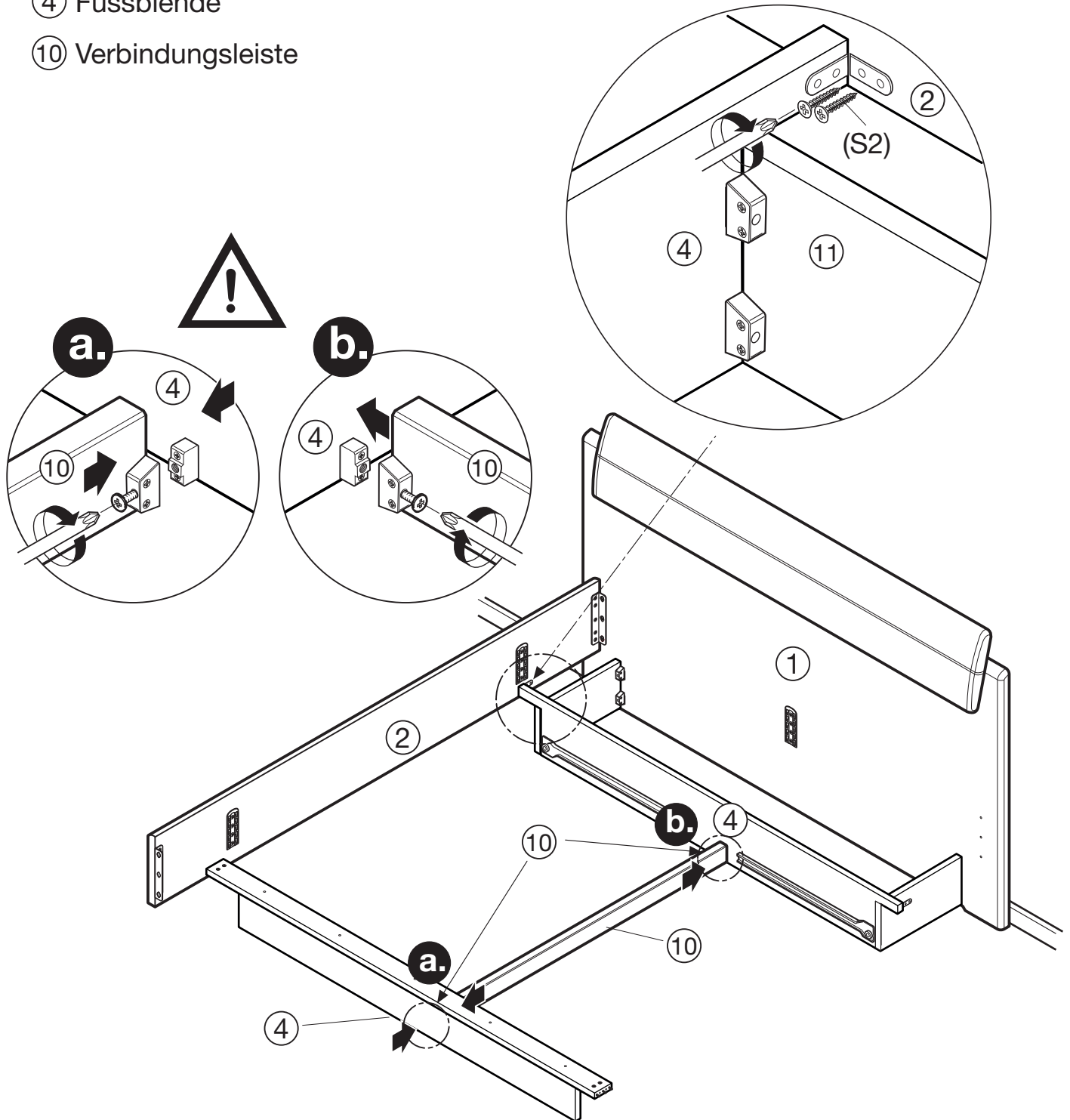
Bettanlage Loretta mit Bettschubkästen

- ① Bettrückwandpaneel
- ② Bettseite (links)
- ④ Fussblende
- ⑩ Verbindungsleiste

Schraube (S2)

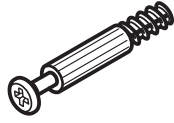


4x20

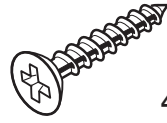


AUFBAU BETTANLAGE LORETTA

Rstex Bolzen (b7)
2x

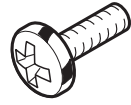


Schraube (S2)



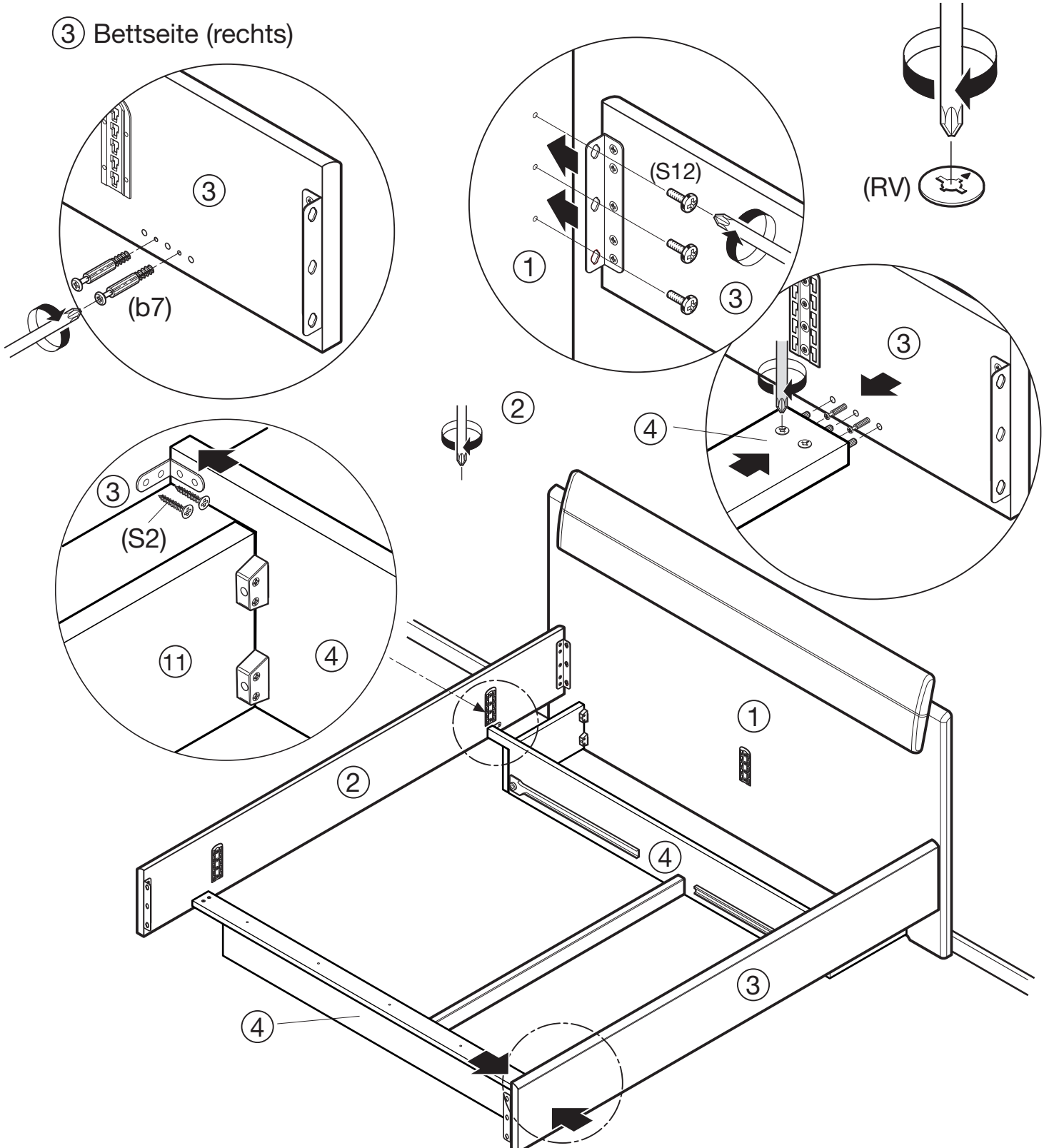
4x20

Schraube M6 x 12
(S12)



Bettanlage Loretta mit Bettschubkästen

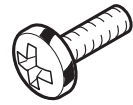
③ Bettseite (rechts)



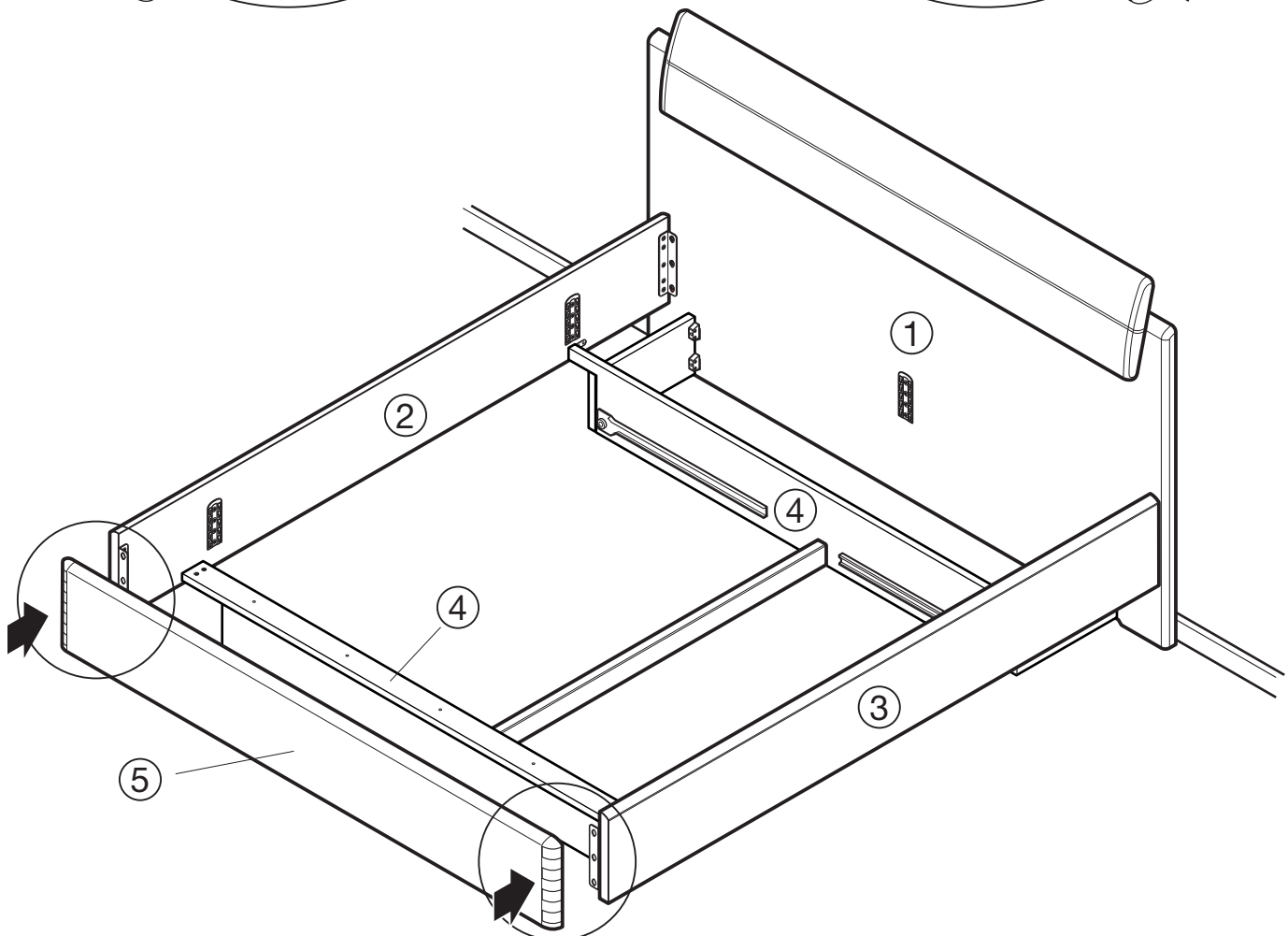
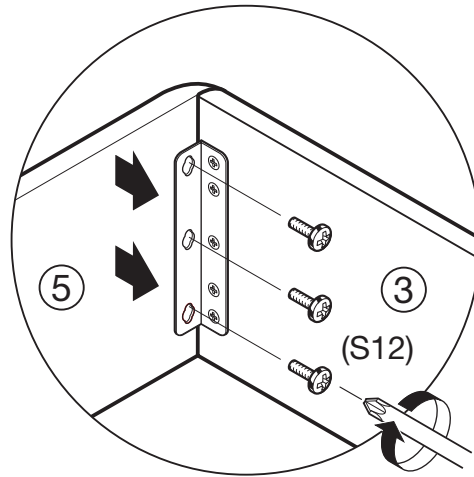
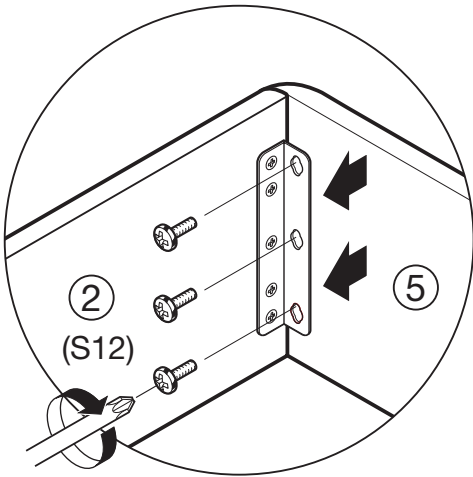
AUFBAU BETTANLAGE LORETTA

Bettanlage Loretta mit Bettschubkästen

Schraube M6 x 12
(S12)

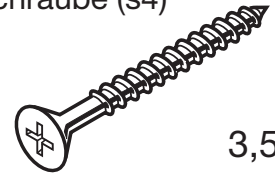


- ② Bettseite (links)
- ③ Bettseite (rechts)
- ⑤ Fussteil



AUFBAU BETTANLAGE LORETTA

Schraube (s4)



3,5x35

Bettanlage Loretta mit Konsolen

Bettanlage Loretta mit Konsolen und Bettschubkästen

⑦ Paneel (rechts / links)

⑧ Konsole

⑨ Sockel

⑬ Konsole

Abb. rechts

Abb. links

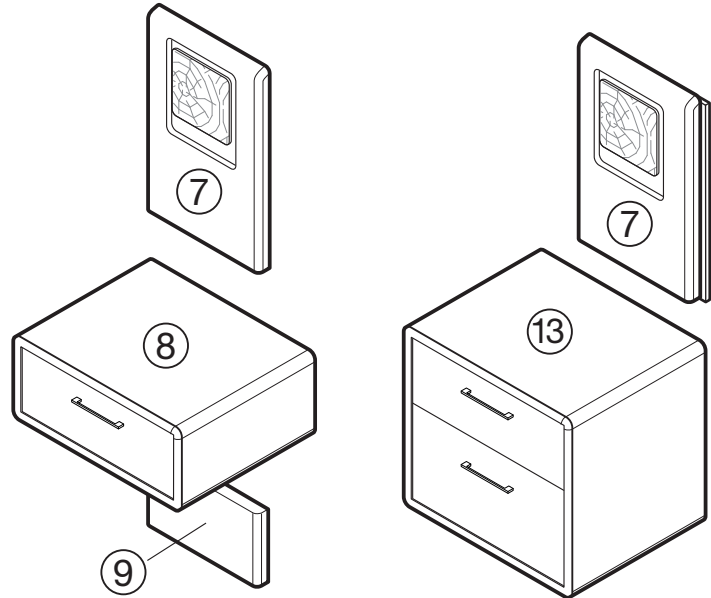
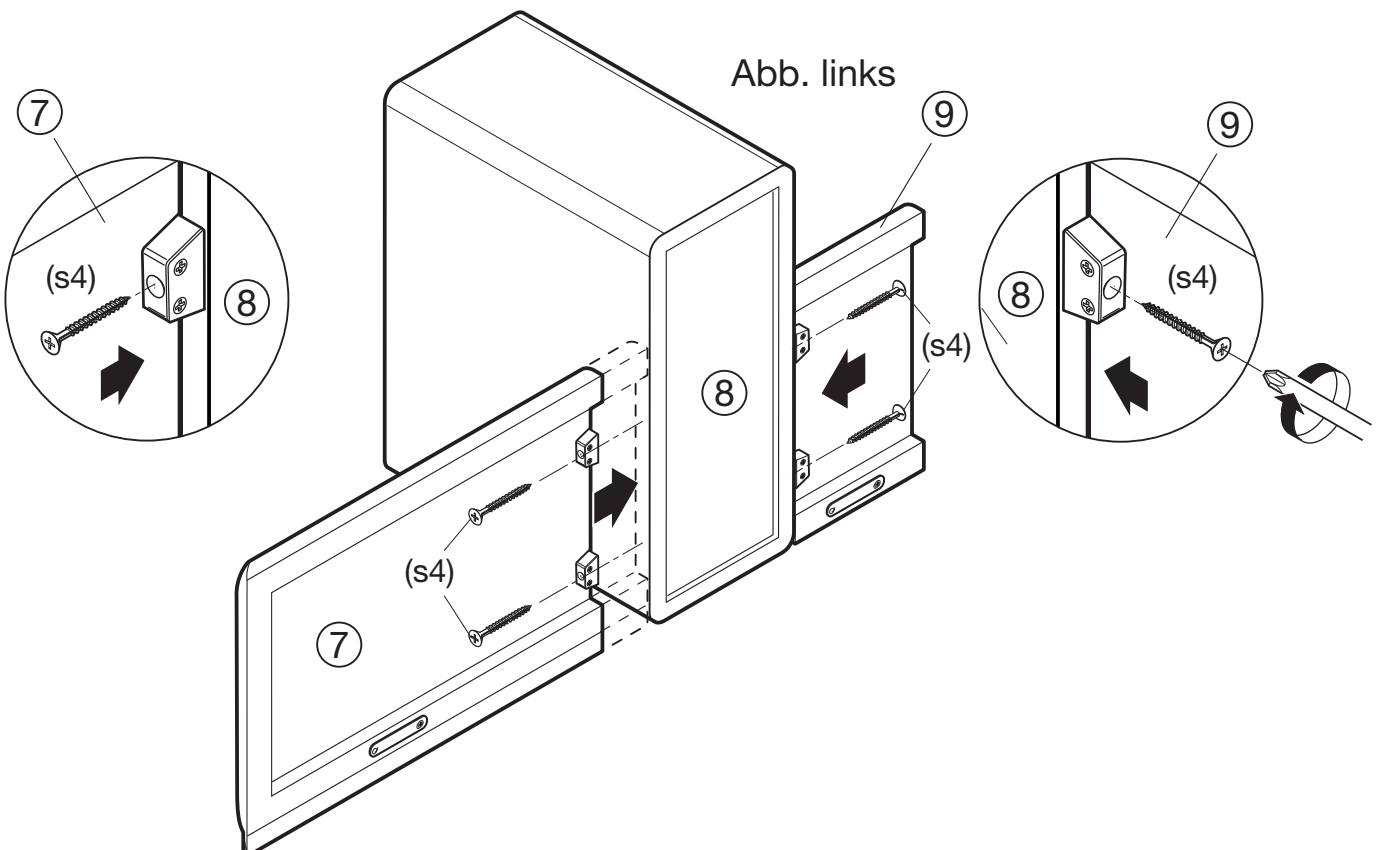
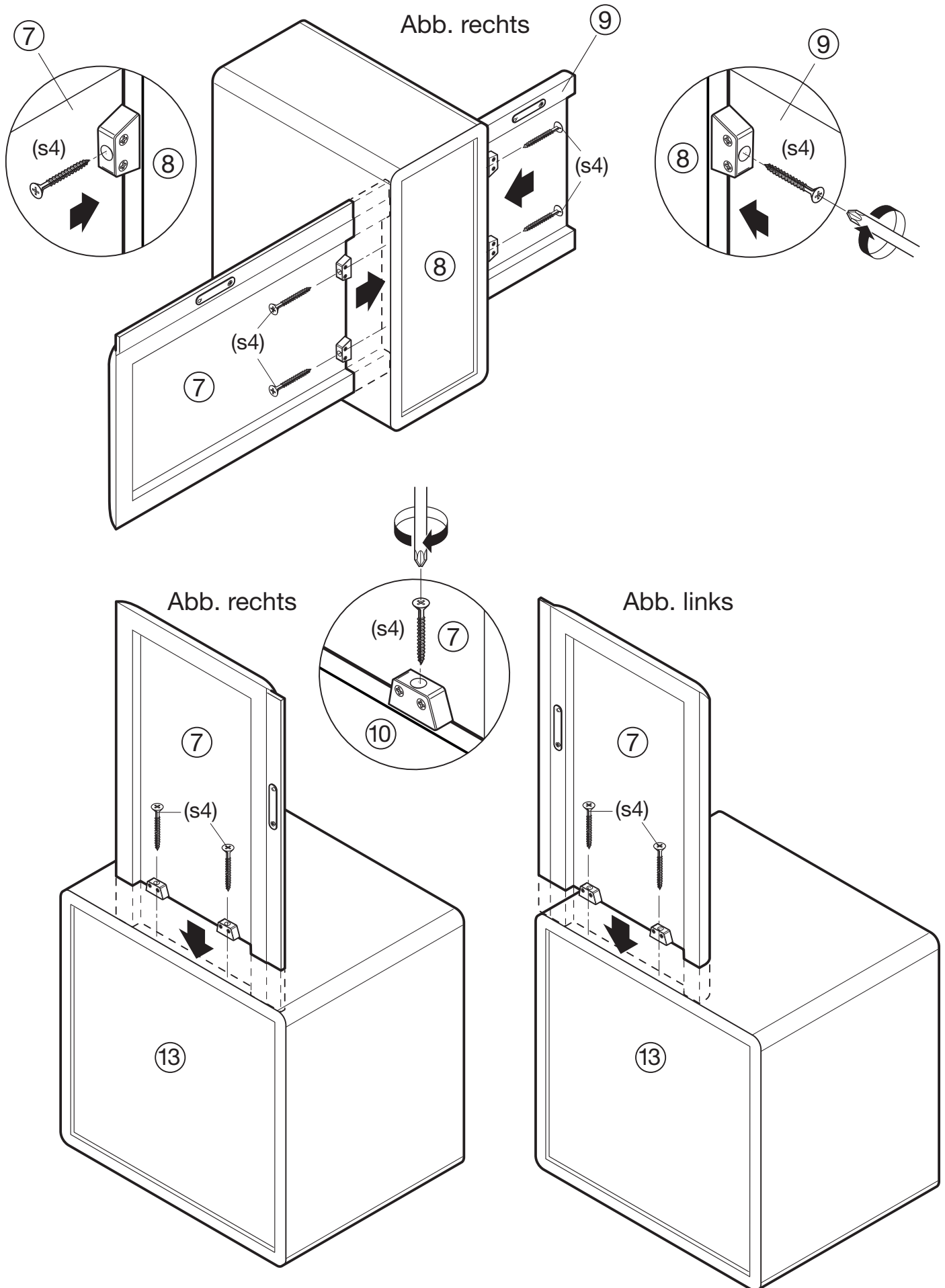


Abb. links



AUFBAU BETTANLAGE LORETTA



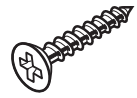
AUFBAU BETTANLAGE LORETTA

Bettanlage Loretta mit Konsolen

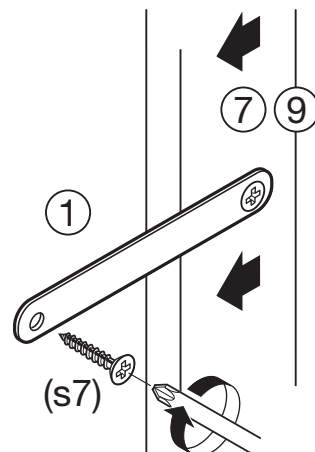
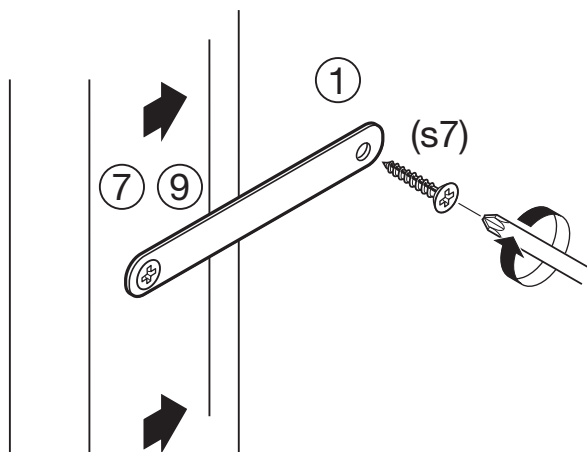
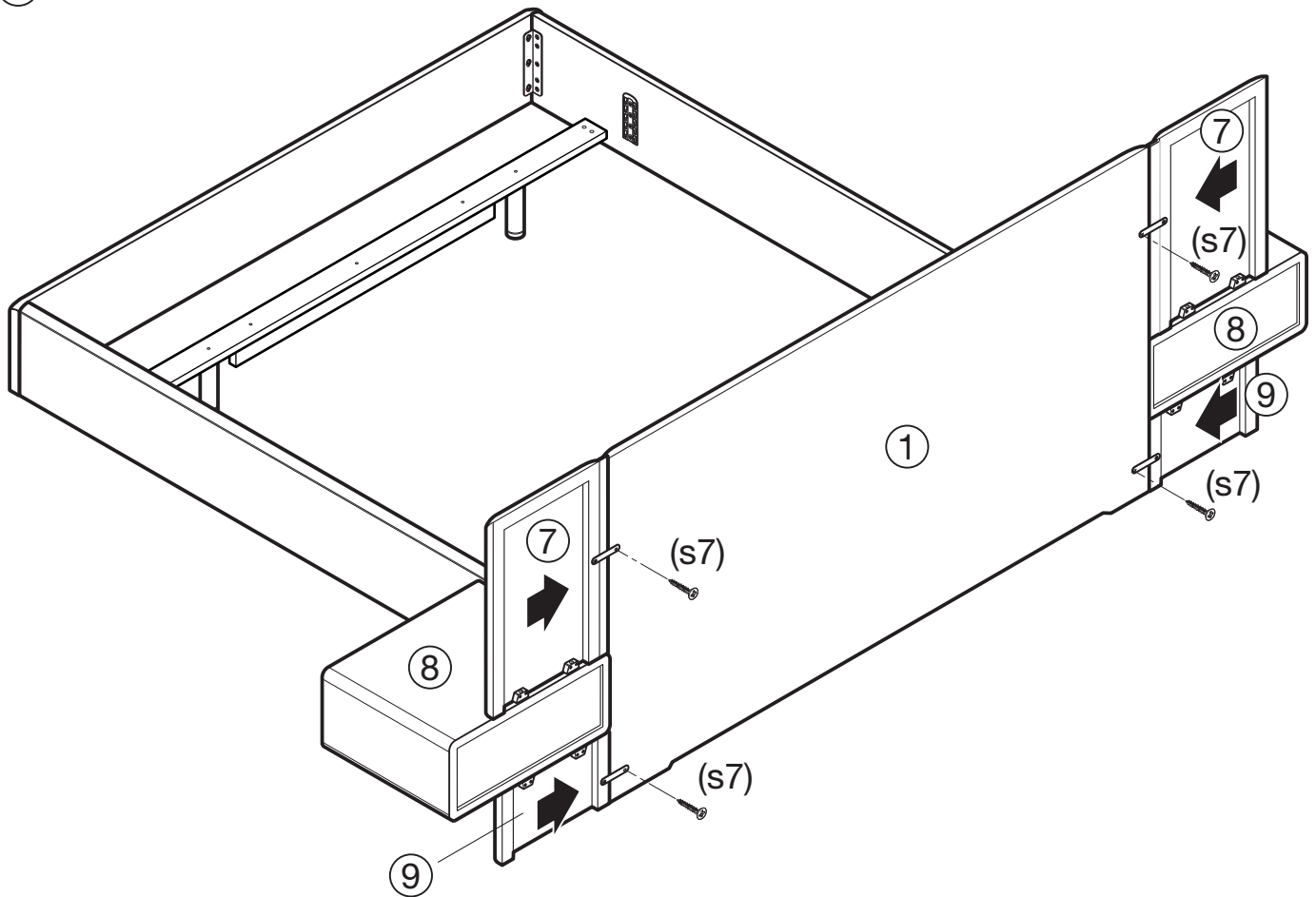
Bettanlage Loretta mit Konsolen und Bettschubkästen

- ① Bettrückwandpaneel
- ⑦ Paneel (rechts / links)
- ⑧ Konsole
- ⑨ Sockel

Schraube (s7) 4x



3,5x15



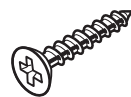
AUFBAU BETTANLAGE LORETTA

Bettanlage Loretta mit Konsolen

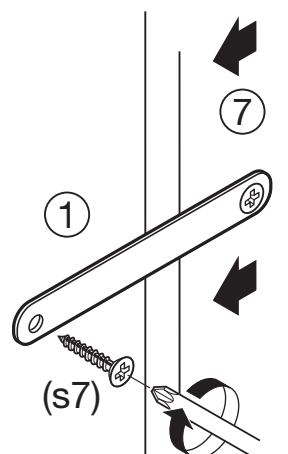
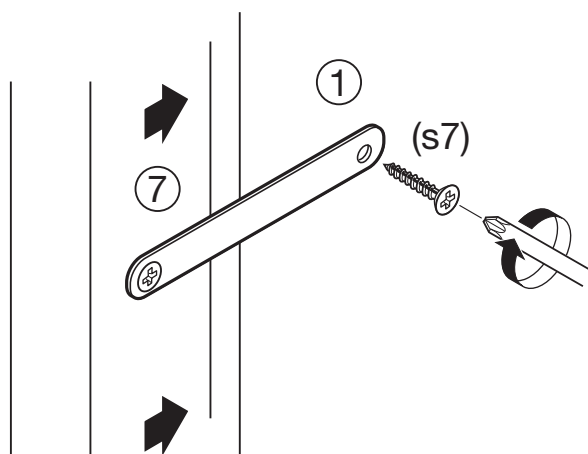
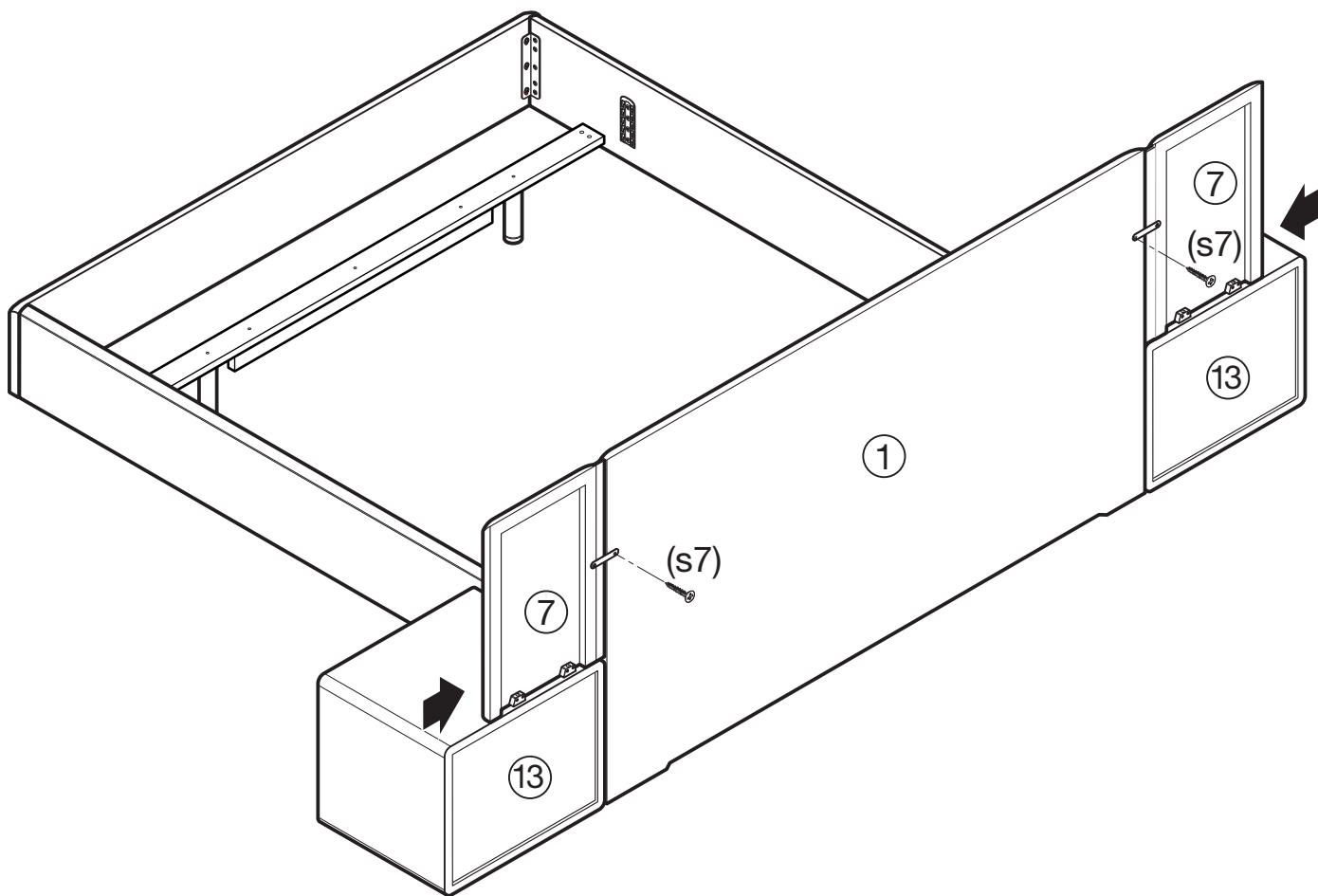
Bettanlage Loretta mit Konsolen und Bettschubkästen

- ① Bettrückwandpaneel
- ⑦ Paneel (rechts / links)
- ⑬ Konsole

Schraube (s7) 2x



3,5x15

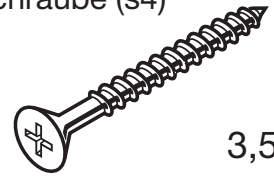


AUFBAU BETTANLAGE LORETTA

Bettanlage Loretta mit Konsolen

Bettanlage Loretta mit Konsolen und Bettschubkästen

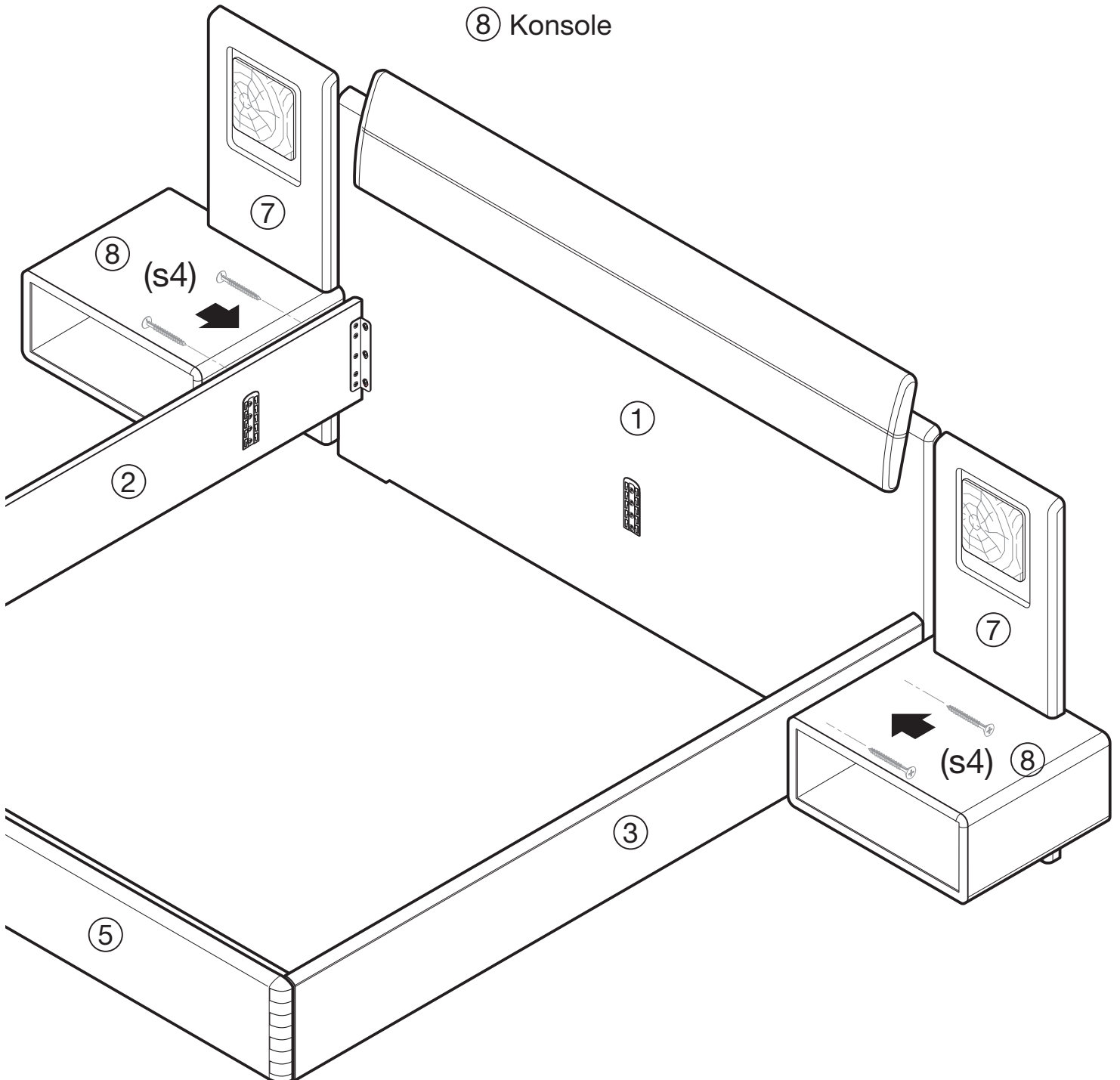
Schraube (s4)



3,5x35

⑦ Paneel (rechts / links)

⑧ Konsole



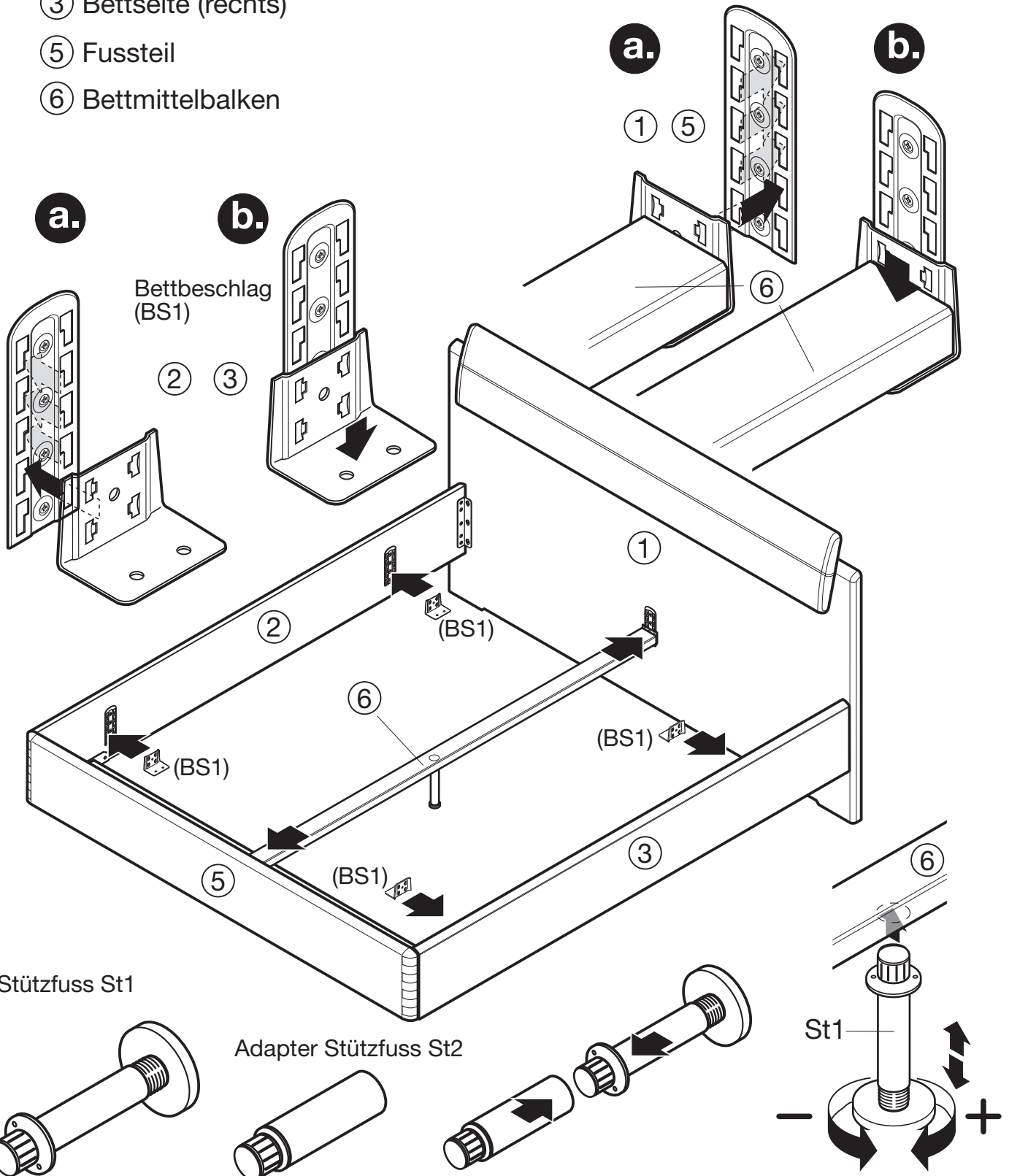
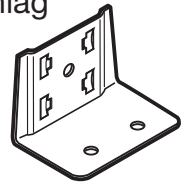
AUFBAU BETTANLAGE LORETTA

Bettanlage Loretta

Bettanlage Loretta mit Bettschubkästen

- ① Bettrückwandpaneel
- ② Bettseite (links)
- ③ Bettseite (rechts)
- ⑤ Fussteil
- ⑥ Bettmittelbalken

Bettbeschlag
(BS1)



Stützfuss St1

Adapter Stützfuss St2

AUFBAU BETTANLAGE LORETTA

Bettanlage Loretta mit Bettschubkästen (OPTIONAL)

⑫ Bettschubkasten

