
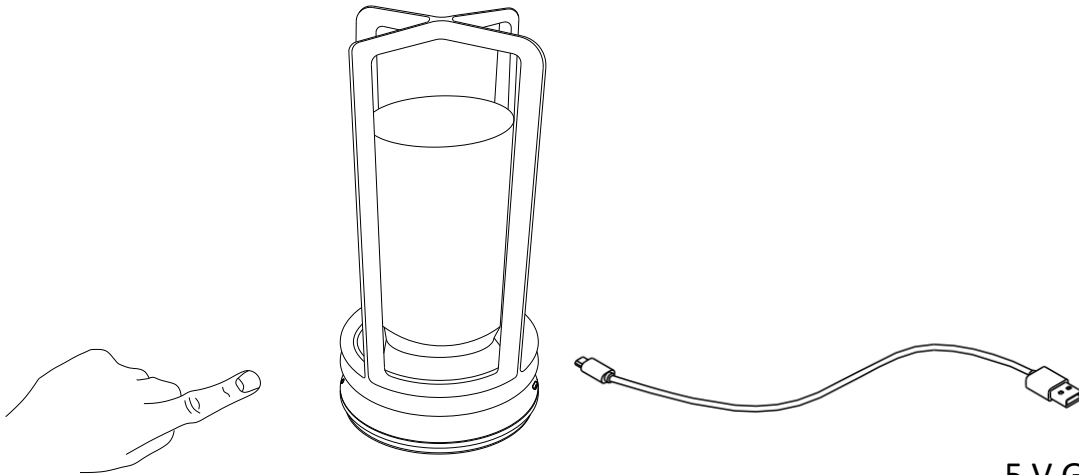


40070009-01
40070009-02

novel

spare		
code	part	Item no.
A	 x1	40070009/01 40070009/02



5 V Gleichstrom / ≥ 1 A

DE: AKKUBETRIEBENE TISCHLEUCHTE

Material: Aluminium, Acryl

Funktionen:

1. Touch-Schalter (EIN/AUS)
2. Touch-Steuerung der Farbtemperatur (EIN – 6000 K – 4500 K – 3000 K – AUS)
3. Stufenloses Touch-Dimmen (mit Memory-Funktion)




BDSK Handels GmbH & Co. KG
Mergentheimer Straße 59
97084 Würzburg, Germany

ACHTUNG! Bitte lesen Sie die Bedienungsanleitung vor Gebrauch sorgfältig durch!


TECHNISCHE DATEN

Nr.	Modellbezeichnung	Farbe Leuchtenkörper	Stromversorgung	Akku	LED-Modul	Maße in mm (D x H)	Schutzklasse
1	40070009/01	mattschwarz	5 V Gleichstrom, max. 1 A zum Laden	LS 18650, 3,7 V Gleichstrom, 1800 mAh	2 W	90 x 180	Schutzklasse III
2	40070009/02	nickelfarben	5 V Gleichstrom, max. 1 A zum Laden	LS 18650, 3,7 V Gleichstrom, 1800 mAh	2 W	90 x 180	Schutzklasse III

WARNHINWEISE


-  Die Leuchte ist nur für den Innenbereich bestimmt.
- Die Montage dieser Leuchte hat durch eine fachlich qualifizierte Person zu erfolgen.
- Schützen Sie die Leuchte vor Feuchtigkeit.
- Vergewissern Sie sich vor der Montage, dass die Stromversorgung unterbrochen ist.
- Berühren Sie die Leuchte niemals mit bloßen Händen, wenn diese in Betrieb ist.
- Die Leuchte ist ausschließlich für die bestimmungsgemäße Verwendung zugelassen. Jegliche Änderungen sind untersagt.
- Das Leuchtmittel dieser Leuchte darf ausschließlich durch den Hersteller oder dessen Vertriebspartner bzw. eine ähnlich qualifizierte Person ausgetauscht werden.

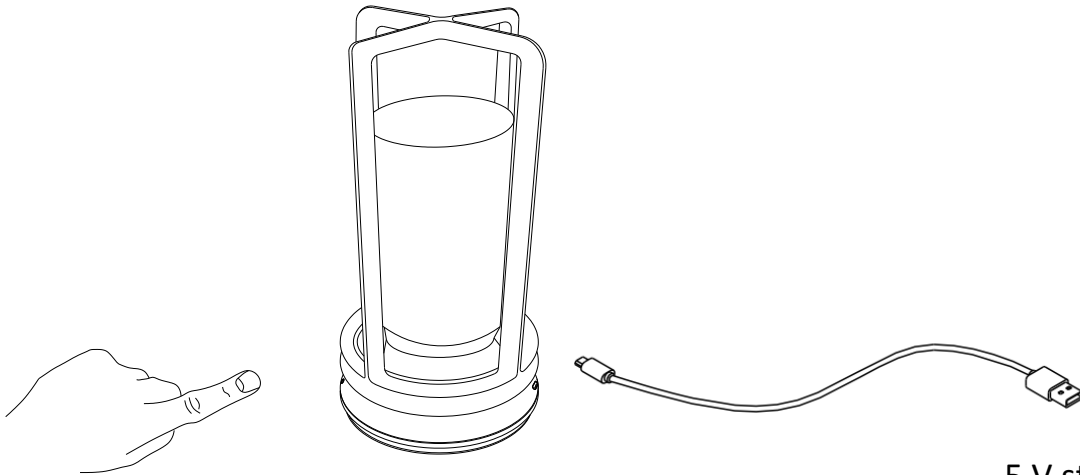


-  Bedeutung der durchgestrichenen Mülltonne: Entsorgen Sie elektrische Geräte nicht im unsortierten Hausmüll, sondern nutzen Sie getrennte Sammelstellen. Wenden Sie sich bezüglich der verfügbaren Sammelstellen an Ihre Gemeindeverwaltung. Wenn elektrische Geräte auf Mülldeponien entsorgt werden, können gefährliche Stoffe ins Grundwasser und damit in die Nahrungskette gelangen. Dies schädigt Ihre Gesundheit und Ihr Wohlbefinden.

40070009-01
40070009-02

novel

spare		
code	part	Item no.
A	 x1	40070009/01 40070009/02



5 V stejnosměrný
proud / ≥ 1 A

CZ: STOLNÍ LAMPA NA BATERIE

Materiál: hliník, akryl

Funkce:

1. Dotykový spínač (ZAPNOUT/VYPNOUT)
2. Dotykové ovládání teploty barev (ZAPNUTO - 6000 K - 4500 K - 3000 K - VYPNUTO) 3. Plynulé dotykové stmívání (s paměťovou funkcí)




POZOR! Před použitím si pečlivě přečtěte návod k obsluze!


TECHNICKÉ ÚDAJE

č.	Označení modelu	Barva základny svítidla	Napájení	Baterie	LED modul	Rozměry v mm (Ø x V)	Třída ochrany
1	40070009/01	matná černá barva	stejnoseměrný proud 5 V, max. 1 A pro nabíjení	LS 18650, 3,7 V stejnoseměrný proud, 1800 mAh	2 W	90 x 180	třída ochrany III
2	40070009/02	barva niklu	stejnoseměrný proud 5 V, max. 1 A pro nabíjení	LS 18650, 3,7 V stejnoseměrný proud, 1800 mAh	2 W	90 x 180	třída ochrany III

UPOZORNĚNÍ


-  Toto svítidlo je určeno výhradně pro použití v interiéru.
- Montáž svítidla musí provést kvalifikovaná osoba.
- Chraňte svítidlo před vlhkostí.
- Před montáží se ujistěte, že je vypnutý elektrický proud.
- Pokud je svítidlo v provozu, nikdy se ho nedotýkejte holýma rukama.
- Svítidlo je určeno výhradně k danému účelu. Jakékoli úpravy jsou zakázány.
- Výměnu žárovky svítidla smí provést jen výrobce nebo jeho dodavatel, či jiná kvalifikovaná osoba.

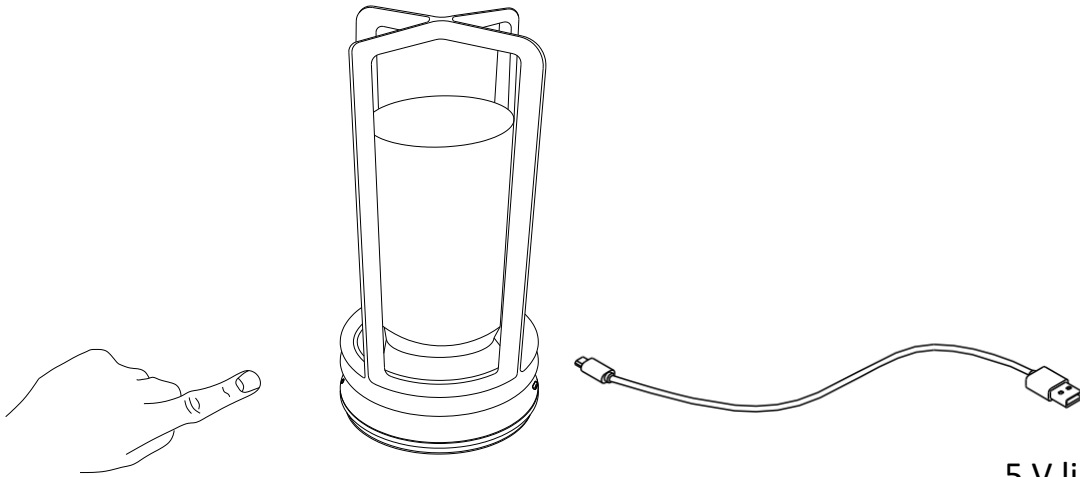


-  Význam symbolu přeškrtnuté popelnice: Elektrické spotřebiče nelikvidujte v netříděném odpadu. Využijte k tomu samostatné sběrný. Informace o dostupných sběrných Vám poskytne příslušná obec. Likvidují-li se elektrické spotřebiče na běžných skládkách, mohou se z nich uvolňovat nebezpečné látky, které se mohou dostat do podzemních vod a posléze do potravinového řetězce. To může ohrozit Vaše zdraví a blaho.

40070009-01
40070009-02

novel

spare		
code	part	Item no.
A	 x1	40070009/01 40070009/02



5 V likström / ≥ 1 A

SE: PORTABEL LAMPA

Material: aluminium, akryl

Funktioner:

1. Touchknapp (PÅ/AV)
2. Touchkontroll av färgtemperaturen (PÅ – 6000 K – 4500 K – 3000 K – AV)
3. Steglös touchdimmer (med memoryfunktion)




BDSK Handels GmbH & Co. KG
Mergentheimer Straße 59
97084 Würzburg, Germany

OBS! Läs bruksanvisningen noga före användning!

TEKNISKA UPPGIFTER

Nr	Modellbeteckning	Färg på lamparmatur	Strömförsörjning	Batteri	LED-modul	Mått i mm (Ø x H)	Skyddsklass
1	40070009/ 01	Mattsvart	5 V likström, max. 1 A för laddning	LS 18650, 3,7 V likström, 1800 mAh	2 W	90 x 180	Skyddsklass III
2	40070009/ 02	Nickelfärgad	5 V likström, max. 1 A för laddning	LS 18650, 3,7 V likström, 1800 mAh	2 W	90 x 180	Skyddsklass III

VARNINGAR


-  Lampan är endast avsedd för inomhusbruk.
- Monteringen får endast utföras av kvalificerad fackpersonal.
- Skydda lampan mot fukt.
- Säkerställ att strömtillförseln är avstängd innan montering påbörjas.
- Rör inte vid lampan med bara händer när den används.
- Lampan är endast avsedd för ändamålsenlig användning. Ändringar är inte tillåtna.
- Lampans ljuskälla får endast bytas ut av tillverkaren, återförsäljaren eller annan kvalificerad fackpersonal.

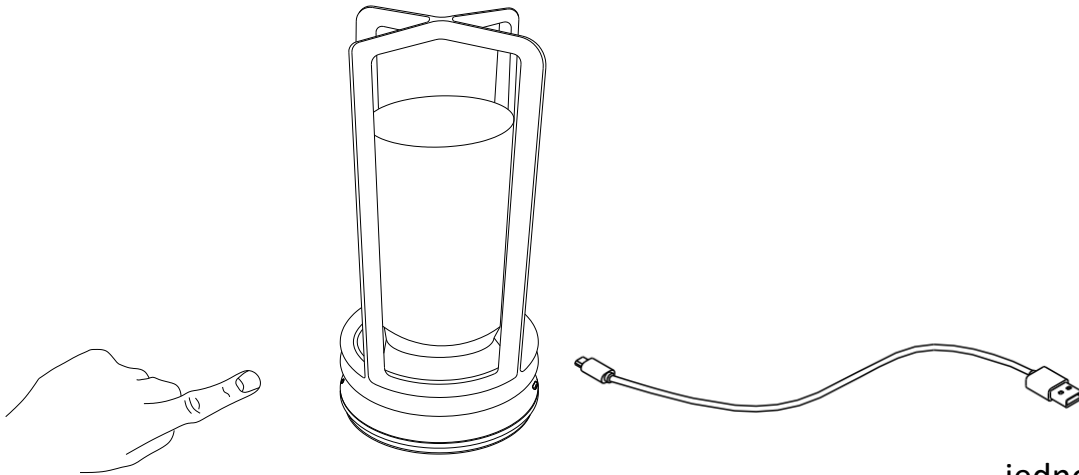


- Betydelse av den överstrukna soptunnan: Släng inte elektriska apparater tillsammans med hushållssopor utan lämna in dem på en återvinningsstation. Kontakta kommunen för mer information angående närmaste återvinningsstation. Om elektriska apparater slängs vårdslöst och okontrollerat, kan farliga ämnen hamna i grundvattnet och därmed i näringskedjan. Detta skadar både din hälsa och ditt välmående.

40070009-01
40070009-02

novel

spare		
code	part	Item no.
A	 x1	40070009/01 40070009/02



jednosmerný prúd à 5
V/≥ 1 A

SK: STOLNÁ LAMPA NAPÁJANÁ AKUMULÁTOROM

Materiál: hliník, akryl

Funkcie:

1. dotykový spínač (zapnutie/vypnutie)
2. dotykové nastavenie farebnej teploty (zapnutie – 6 000 K – 4 500 K – 3 000 K – vypnutie)
3. plynulé dotykové stmievanie (s pamäťovou funkciou)




BDSK Handels GmbH & Co. KG
Mergentheimer Straße 59
97084 Würzburg, Germany

POZOR! Pred použitím si dôkladne prečítajte návod na použitie!


TECHNICKÉ ÚDAJE

Č	Názov modelu	Farba tela svetidla	Napájanie	Akumulátor	LED modul	Rozmery v mm (Ø x V)	Trieda ochrany
1	40070009/01	čierna, matné prevedenie	jednosmerný prúd à 5 V, max. 1 A na nabíjanie	LS 18650, jednosmerný prúd à 3,7 V, 1 800 mAh	2 W	90 x 180	III
2	40070009/02	niklová	jednosmerný prúd à 5 V, max. 1 A na nabíjanie	LS 18650, jednosmerný prúd à 3,7 V, 1 800 mAh	2 W	90 x 180	III

UPOZORNENIA


-  Toto svietidlo je určené len na používanie v interiéri.
- Montáž tohto svetidla musí vykonať odborne kvalifikovaná osoba.
- Chráňte svietidlo pred vlhkosťou.
- Pred montážou sa uistite, že je elektrický prúd vypnutý.
- Nikdy sa nedotýkajte svetidla holými rukami, keď je v prevádzke.
- Svietidlo sa musí používať len na určený účel. Akékoľvek zmeny sú zakázané.
- Žiarovku tohto svetidla smie vymeniť len výrobca alebo jeho distribučný partner, resp. podobne kvalifikovaná osoba.

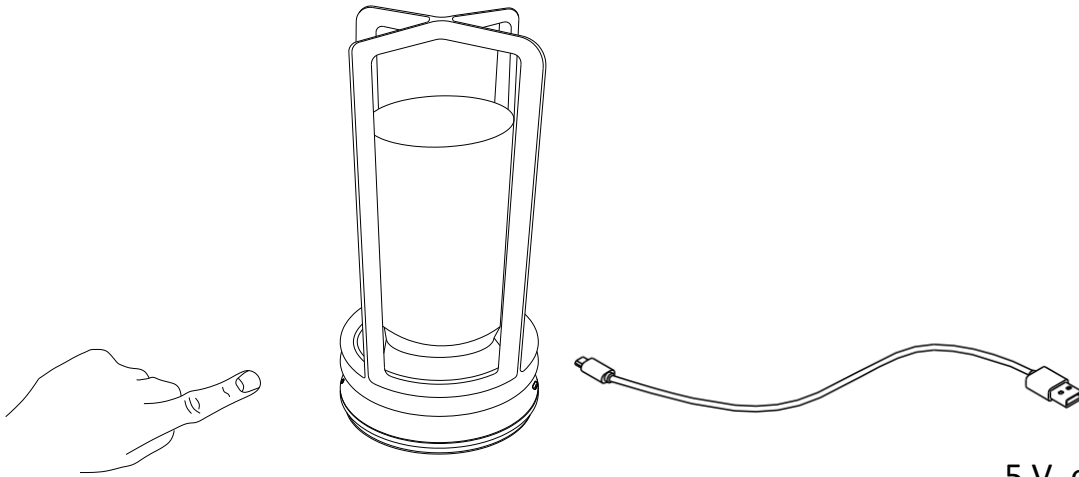


-  Význam symbolu preškrtnutej nádoby na odpad: Elektrické spotrebiče nevhadzujte do netriedeného domáceho odpadu, ale odovzdajte ich na zbernom mieste. Informácie o dostupných zberných miestach vám poskytnú zamestnanci správy vašej obce. V prípade likvidácie elektrických zariadení na bežných skládkach sa môžu do podzemných vôd a následne do potravinového reťazca dostať nebezpečné látky. To môže negatívne ovplyvniť vaše zdravie.

40070009-01
40070009-02

novel

spare		
code	part	Item no.
A	 x1	40070009/01 40070009/02



5 V, enosmerni tok/ \geq 1
A

SI: NAMIZNA SVETILKA NA BATERIJO ZA POLNJENJE

Material: aluminij, akril

Funkcije:

1. Stikalo na dotik (VKLOP/IZKLOP)
2. Upravljanje barvne temperature na dotik (VKLOP – 6000 K – 4500 K – 3000 K – IZKLOP)
3. Brezstopenjska zatemnitev na dotik (s funkcijo spomina)




POZOR! Prosimo, da pred uporabo pozorno preberete varnostna opozorila!


TEHNIČNI PODATKI

Št.	Oznaka modela	Barva ohišja svetilke	Električno napajanje	Baterija	LED-modul	Velikost v mm (Ø x V)	Razred zaščite
1	40070009/01	Mat črna	5 V, enosmerni tok, maks. 1 A, za polnjenje	LS 18650, 3,7 V, enosmerni tok, 1800 mAh	2 W	90 x 180	Razred zaščite III
2	40070009/02	Barve niklja	5 V, enosmerni tok, maks. 1 A, za polnjenje	LS 18650, 3,7 V, enosmerni tok, 1800 mAh	2 W	90 x 180	Razred zaščite III

VARNOSTNA OPOZORILA


-  Ta svetilka je namenjena izključno za notranje prostore.
- Montažo te svetilke mora izvesti strokovno usposobljena oseba.
- Zaščitite svetilko pred vlago.
- Pred montažo se prepričajte, da je električno napajanje izključeno.
- Ne dotikajte se svetilke z golimi rokami, ko je ta vklopljena.
- Svetilka se lahko uporablja le za predvideni namen. Vse spremembe so prepovedane.
- Sijalko te svetilke lahko zamenja samo proizvajalec ali njegov distributer oziroma druga usposobljena oseba.

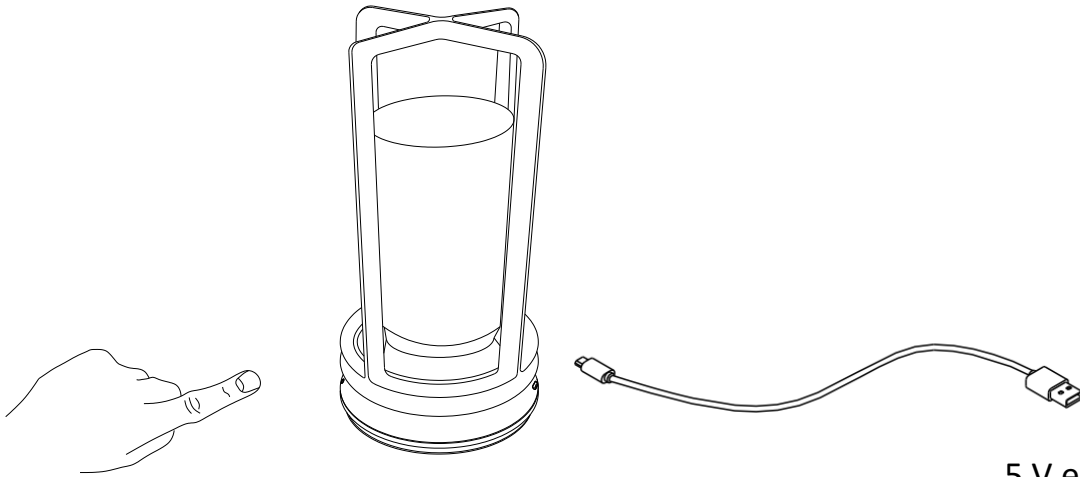


-  Pomen prečrtanega smetnjaka: Električnih naprav ne odvrzite med nesortirane gospodinjske ali komunalne odpadke, temveč jih odnesite na zbirališča za ločeno zbiranje odpadkov. Glede obstoječih zbirališč se obrnite na ustrezen urad v svoji občini. Če električne aparate odložite na odlagališčih odpadkov, lahko nevarne snovi pronicajo v podtalnico in s tem tudi v prehranjevalno verigo. To je škodljivo za zdravje in vaše dobro počutje.

40070009-01
40070009-02

novel

spare		
code	part	Item no.
A	 x1	40070009/01 40070009/02



5 V egyenáram / ≥ 1 A

HU: AKKUMULÁTOROS ASZTALI LÁMPA

Anyag: alumínium, akril

Funkciók:

1. Érintőkapcsoló (be/ki)
2. A színhőmérséklet érintéses vezérlése (BE - 6000 K - 4500 K - 3000 K - KI) 3. Fokozatmentes érintéses fényerőszabályzás (memória funkcióval)




BDSK Handels GmbH & Co. KG
Mergentheimer Straße 59
97084 Würzburg, Germany

FIGYELEM! Használat előtt gondosan olvassa el a használati útmutatót.


MŰSZAKI ADATOK

Sorszám	Modellmegnevezés	A lámpatest színe	Áramellátás	Akkumulátor	LED modul	Méret mm-ben (átm. x mag.)	Védelmi osztály
1	40070009/01	matt fekete	5 V egyenáram, max. 1 A a töltéshez	LS 18650, 3,7 V egyenáram, 1800 mAh	2 W	90 x 180	III. érintésvédelmi osztály
2	40070009/02	nikkel színű	5 V egyenáram, max. 1 A a töltéshez	LS 18650, 3,7 V egyenáram, 1800 mAh	2 W	90 x 180	III. érintésvédelmi osztály

FIGYELMEZTETÉSEK


-  A lámpa csak beltéri használatra alkalmas.
- A lámpát szakképzett személynek kell felszerelnie.
- Védje a lámpát a nedvességtől.
- Szerelés előtt győződjön meg arról, hogy az áramellátást lekapcsolta.
- Működés közben soha ne érintse meg pusztán kézzel a lámpát.
- A lámpa kizárólag rendeltetésszerű használatra alkalmas. A lámpán mindennemű változtatás tilos.
- A lámpa izzóját kizárólag a gyártó, a gyártó egy értékesítési partnere, ill. egy hasonlóan kvalifikált személy cserélheti ki.

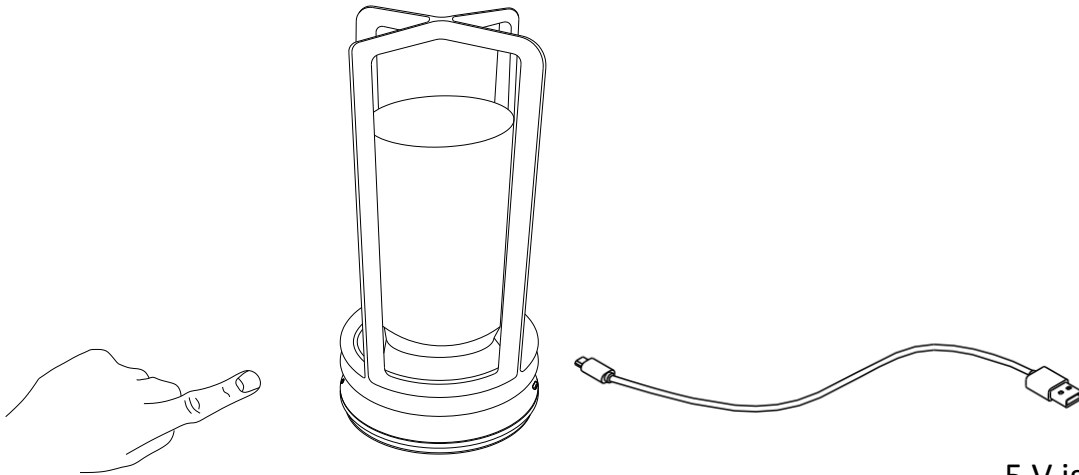


-  Az áthúzott kuka piktogram jelentése: Ne dobjon elektromos készüléket a háztartási hulladékba, hanem adja le a lakóhely szerinti gyűjtőhelyen. A hulladékgyűjtő helyekről érdeklődjön a helyi önkormányzatnál. Ha az elektromos készülék szemétkerébe kerül, veszélyes anyagok kerülhetnek a talajvízbe, és ezáltal a táplálékláncba. Ez károsítja az egészséget és a környezetet.

40070009-01
40070009-02

novel

spare		
code	part	Item no.
A	 x1	40070009/01 40070009/02



5 V istosmjerna struja /
≥ 1 A

HR: STOLNA PUNJIVA SVJETILJKA

Materijal: aluminij, akril

Funkcije:

1. Dodirni prekidač (UKLJ./ISKLJ.)
2. Upravljanje na dodir boje temperature (UKLJ. – 6000 K – 4500 K – 3000 K – ISKLJ.)
3. Nestupnjevito prigušivanje na dodir (s memory funkcijom)




BDSK Handels GmbH & Co. KG
Mergentheimer Straße 59
97084 Würzburg, Germany

POZOR! Prije uporabe pažljivo pročitajte upute za korištenje!


TEHNIČKI PODACI

Br.	Naziv modela	Boja kućišta svjetiljke	Napajanje	Baterija	LED modul	Dimenzije u mm (Ø x V)	Klasa zaštite
1	40070009/01	crna mat	5 V istosmjerna struja, maks. 1 A za punjenje	LS 18650, 3,7 V istosmjerna struja, 1800 mAh	2 W	90 x 180	Klasa zaštite III
2	40070009/02	boje nikla	5 V istosmjerna struja, maks. 1 A za punjenje	LS 18650, 3,7 V istosmjerna struja, 1800 mAh	2 W	90 x 180	Klasa zaštite III

UPOZORENJA


-  Svjetiljka je namijenjena isključivo za unutarnju uporabu.
- Montažu ove svjetiljke mora izvršiti stručno kvalificirana osoba.
- Zaštitite svjetiljku od vlage.
- Prije instalacije osigurajte da je napajanje električnom energijom prekinuto.
- Ne dodirujte svjetiljku golim rukama dok je u radu.
- Svjetiljka se smije koristiti isključivo u predviđenu svrhu. Modifikacija bilo koje vrste je zabranjena.
- Žarulju ove svjetiljke smije zamijeniti isključivo proizvođač, distributer ili slično kvalificirana osoba.

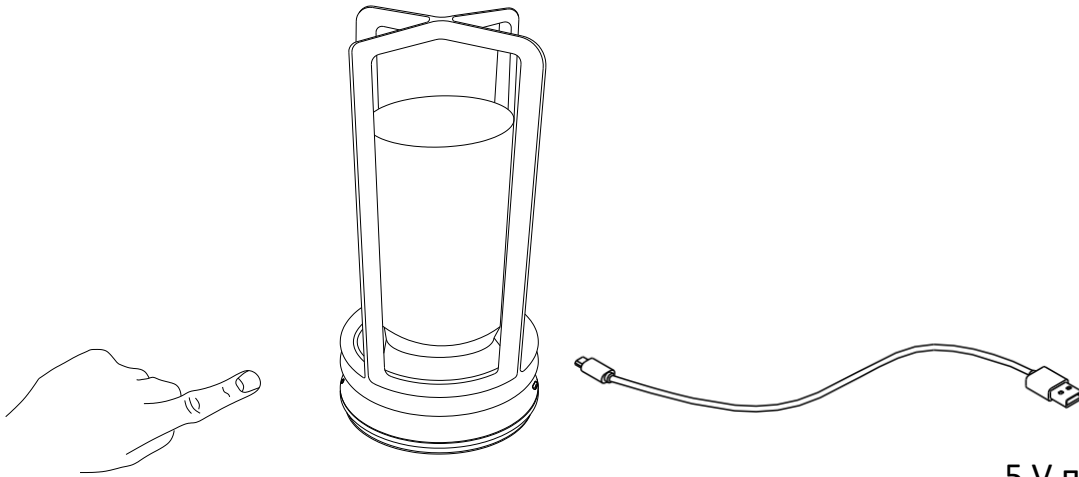


-  Značenje prekrštenog simbola za koš za otpad: Električni uređaji ne smiju se zbrinjavati u nerazvrstani komunalni otpad, nego ih zbrinite u sabirne centre za sakupljanje EE otpada. Za informacije o sabirnim centrima za sakupljanje EE otpada obratite se vašoj općinskoj upravi. Ako se električni uređaji zbrinjavaju na deponije smeća, opasne tvari mogu dospjeti u podzemne vode, a time i u prehrambeni lanac. To šteti vašem zdravlju.

40070009-01
40070009-02

novel

spare		
code	part	Item no.
A	 x1	40070009/01 40070009/02



5 V постоянен ток / \geq
1 A

BG: НАСТОЛНА ЛАМПА, ЗАХРАНВАНА С БАТЕРИИ

Материал: алуминий, акрил

Функции:

1. Превключвател с докосване (ВКЛ./ИЗКЛ.)
2. Сензорно управление на цветната температура (ВКЛ. - 6000 К - 4500 К - 3000 К - ИЗКЛ.)
3. Безстепенно димиране с докосване (с функция памет)




ВНИМАНИЕ! Моля, прочетете внимателно инструкциите за експлоатация преди употреба!

ТЕХНИЧЕСКИ ДАННИ

№	Обозначение на модела	Цвят корпус на лампата	Електрозахранване	Акумулатор на батерия	LED модул	Размери в мм (Ø x В)	Клас на защита
1	40070009/01	черен мат	5 V постоянен ток, макс. 1 А за зареждане	LS 18650, 3,7 V постоянен ток, 1800 mAh	2 W	90 x 180	клас на защита III:
2	40070009/02	ЦВЯТ никел	5 V постоянен ток, макс. 1 А за зареждане	LS 18650, 3,7 V постоянен ток, 1800 mAh	2 W	90 x 180	клас на защита III:

ПРЕДУПРЕДИТЕЛНИ УКАЗАНИЯ


-  Лампата е предназначена за употреба само на закрито.
- Монтажът на тази лампа трябва да се извърши от специалист.
- Пазете лампата от влага.
- Преди монтаж се убедете, че захранването с ток е прекъснато.
- Никога не докосвайте лампата с голи ръце, докато тя работи.
- Лампата е одобрена само за използване по предназначение. Всякакви промени са забранени.
- Крушката на тази лампа може да се сменя само от производителя или от неговия дистрибутор, съответно от лице с подобна квалификация.

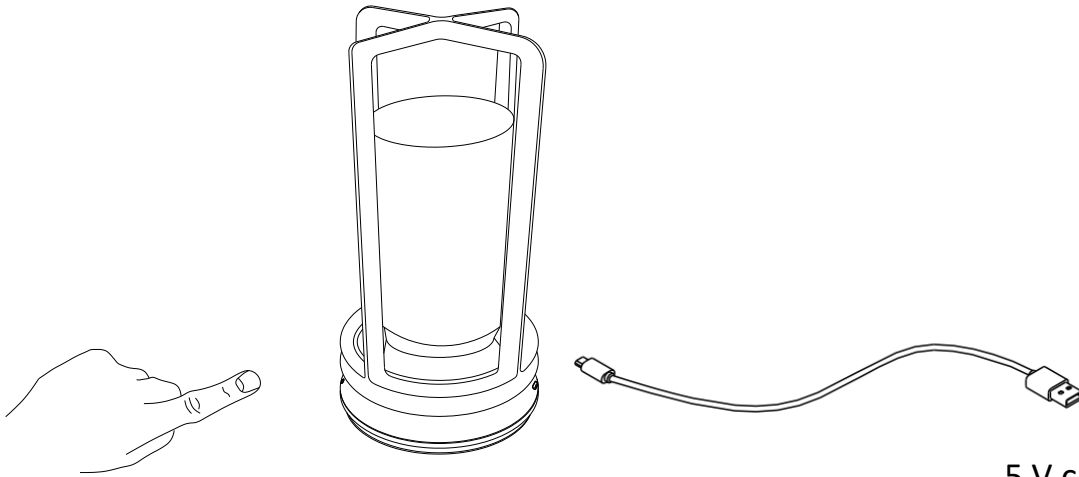


- Значение на зачертнатия контейнер за отпадъци: Не изхвърляйте електрически уреди в несортираните битовите отпадъци, а използвайте отделни събирателни места. Относно събирателните места, които са на разположение, се обърнете към вашето общинско управление. Ако електрически уреди се изхвърлят на сметища, може вредни вещества да попаднат в подпочвените води и по този начин в хранителната верига. Това вреди на вашето здраве и благосъстояние.

40070009-01
40070009-02

novel

spare		
code	part	Item no.
A	 x1	40070009/01 40070009/02



5 V curent continuu / \geq
1 A

RO: VEIOZĂ PE BAZĂ DE BATERII

Material: aluminiu, acril

Funcții:

1. Comutator tactil (PORNIRE/OPRIRE)
2. Comutator tactil pentru temperatura de culoare (PORNIT - 6000 K – 4500 K – 3000 K – OPRIT) Reglare continuă prin intermediul comutatorului tactil (cu funcție de memorie)




ATENȚIE! Vă rugăm să citiți cu atenție instrucțiunile înainte de utilizare!


DATE TEHNICE

Nr.	Denumire model	Culoare corp de iluminat	Alimentarea cu curent electric	Acumulator	Modul LED	Dimensiune în mm (Ø x h)	Clasă de protecție
1	40070009/01	negru mat	5 V curent continuu, max. 1 A pentru încărcat	LS 18650, 3,7 V curent continuu, 1800 mAh	2 W	90 x 180	Clasa de protecție III
2	40070009/02	culoare nichel	5 V curent continuu, max. 1 A pentru încărcat	LS 18650, 3,7 V curent continuu, 1800 mAh	2 W	90x 180	Clasa de protecție III

AVERTIZĂRI


-  Această lampă este destinată exclusiv utilizării în interior.
- Montarea acestei lămpi se va realiza doar de către o persoană calificată în domeniu.
- Protejați lampa de umiditate.
- Înainte de montare, asigurați-vă că lampa este scoasă din priză.
- Atunci când lumina este aprinsă, nu atingeți niciodată lampa doar cu mâna.
- Lampa trebuie utilizată numai în conformitate cu scopul specificat. Orice modificare este interzisă.
- Becul acestei lămpi poate fi înlocuit doar de către producător, distribuitorii acestuia sau de către o persoană calificată

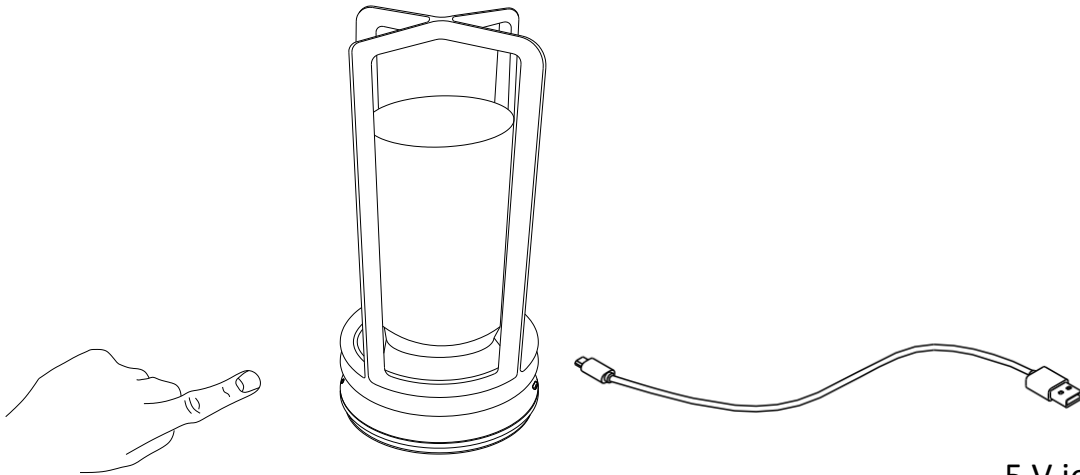


-  Semnificația pubelei tăiate: Nu aruncați aparatele electrice împreună cu gunoiul menajer nesortat, ci utilizați containerele pentru colectare selectivă. Adresați-vă administrației dumneavoastră locale pentru a afla unde puteți găsi un centru de colectare. Atunci când aparatele electrice ajung la groapa de gunoi, substanțe periculoase pot ajunge în pânza freatică și mai apoi în lanțul trofic. Starea dumneavoastră de sănătate poate fi astfel afectată.

40070009-01
40070009-02

novel

spare		
code	part	Item no.
A	 x1	40070009/01 40070009/02



5 V jednosmerne struje
/ ≥ 1 A

RS: PUNJIVA STONA LAMPA

Materijal: aluminijum, akril

Funkcije:

1. Prekidač osetljiv na dodir (uklj./isklj.)
2. Upravljanje temperaturom boje na dodir (UKLJ. – 6000 K – 4500 K – 3000 K – ISKLJ.)
3. Bestepeno dimovanje na dodir (sa funkcijom memorisanja)




BDSK Handels GmbH & Co. KG
Mergentheimer Straße 59
97084 Würzburg, Germany

PAŽNJA! Pažljivo pročitajte uputstvo za upotrebu pre korišćenja!


TEHNIČKI PODACI

Br.	Naziv modela	Boja lampe	Strujno napajanje	Baterija	LED modul	Dimenzije u mm (Ø x V)	Klasa zaštite
1	40070009/01	mat crna	5 V jednosmerne struje, maks. 1 A za punjenje	LS 18650, 3,7 V jednosmerne struje, 1800 mAh	2 W	90 x 180	klasa III
2	40070009/02	boja nikla	5 V jednosmerne struje, maks. 1 A za punjenje	LS 18650, 3,7 V jednosmerne struje, 1800 mAh	2 W	90 x 180	klasa III

UPOZORENJA


-  Lampa je namenjena samo za upotrebu u zatvorenom prostoru.
- Montažu lampe mora izvršiti stručno lice.
- Zaštitite lampu od vlage.
- Pre montaže proverite da li je napajanje zaista prekinuto.
- Lampu nikada nemojte dodirivati golim rukama kada je u upotrebi.
- Lampu koristite isključivo u skladu sa namenom. Zabranjeno je vršenje bilo kakvih izmena.
- Zamenu sijalica sme da vrši isključivo proizvođač, njegov distributivni partner ili slično kvalifikovano lice.

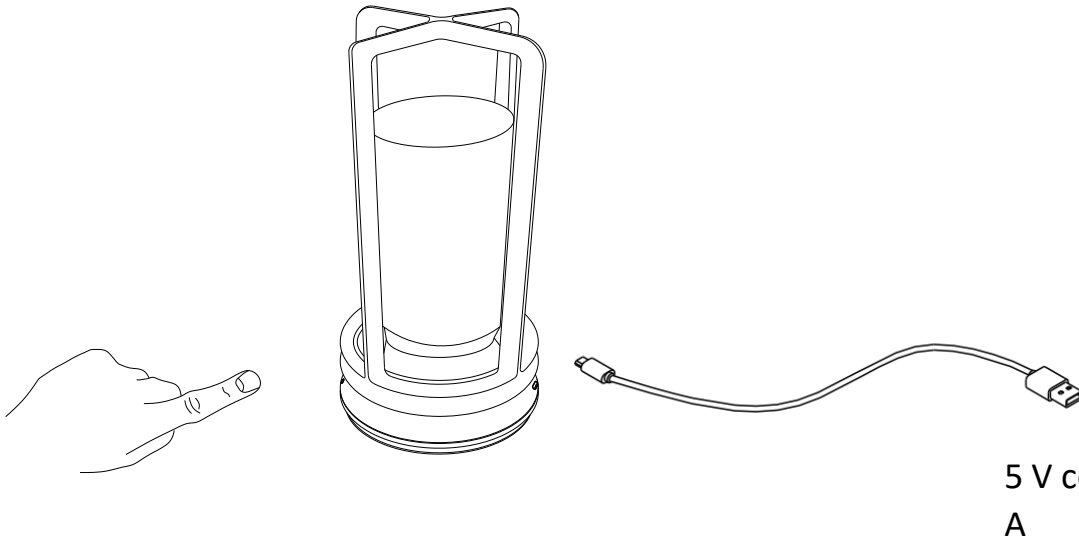


-  Značenje precrtane kante za otpatke: Ne odlažite električne uređaje u komunalni otpad, već koristite posebna mesta za skupljanje takvog otpada. Obratite se svojoj opštinskoj upravi u vezi sa raspoloživim mestima za sakupljanje takvog otpada. Ukoliko se električni uređaji odlažu na deponije, opasne materije mogu dospeti u podzemne vode, a time i u prehrambeni lanac. To narušava Vaše zdravlje i blagostanje.

40070009-01
40070009-02

novel

spare		
code	part	Item no.
A	 x1	40070009/01 40070009/02



FR: LAMPE DE TABLE A BATTERIE

Matériau : Aluminium, acrylique

Fonctions :

1. INTERRUPTEUR TACTILE (MARCHE/ARRÊT)
2. Commande tactile de la température de couleur (MARCHE - 6000 K - 4500 K - 3000 K - ARRÊT)
3. Gradation tactile continue (avec fonction de mémoire)




BDSK Handels GmbH & Co. KG
Mergentheimer Straße 59
97084 Würzburg, Germany

ATTENTION ! Veuillez lire attentivement le mode d'emploi avant utilisation !


DONNEES TECHNIQUES

N°	désignation du modèle	Couleur de la lampe	Alimentation électrique	Batterie	Module LED	Dimensions en mm (D x H)	Classe de protection
1	40070009/01	noir mat	5 V courant continu, max. 1 A pour la charge	LS 18650, 3,7 V courant continu, 1800 mAh	2 W	90 x 180	Classe de protection III
2	40070009/02	nickelé	5 V courant continu, max. 1 A pour la charge	LS 18650, 3,7 V courant continu, 1800 mAh	2 W	90 x 180	Classe de protection III

AVERTISSEMENTS

-  La lampe est exclusivement conçue pour une utilisation en intérieur.
- Le montage de cette lampe doit être réalisé par une personne qualifiée.
- Protégez la lampe de l'humidité.
- Avant le montage, assurez-vous que l'alimentation électrique est débranchée.
- Ne touchez jamais la lampe à mains nues lorsqu'elle est en fonctionnement.
- La lampe est exclusivement destinée à une utilisation conforme à sa destination prévue. Toute modification est interdite.
- La source lumineuse de cette lampe doit uniquement être remplacée par le fabricant ou son partenaire commercial ou une personne ayant une qualification similaire.



-  Signification de la poubelle barrée: ne jetez pas les appareils électriques avec les déchets ménagers non triés, mais utilisez des points de collecte séparés. Contactez votre municipalité pour connaître les points de collecte disponibles. Lorsque les équipements électriques sont éliminés dans des décharges, des substances dangereuses peuvent pénétrer dans les eaux souterraines et donc dans la chaîne alimentaire. Cela nuit à votre santé et à votre bien-être.