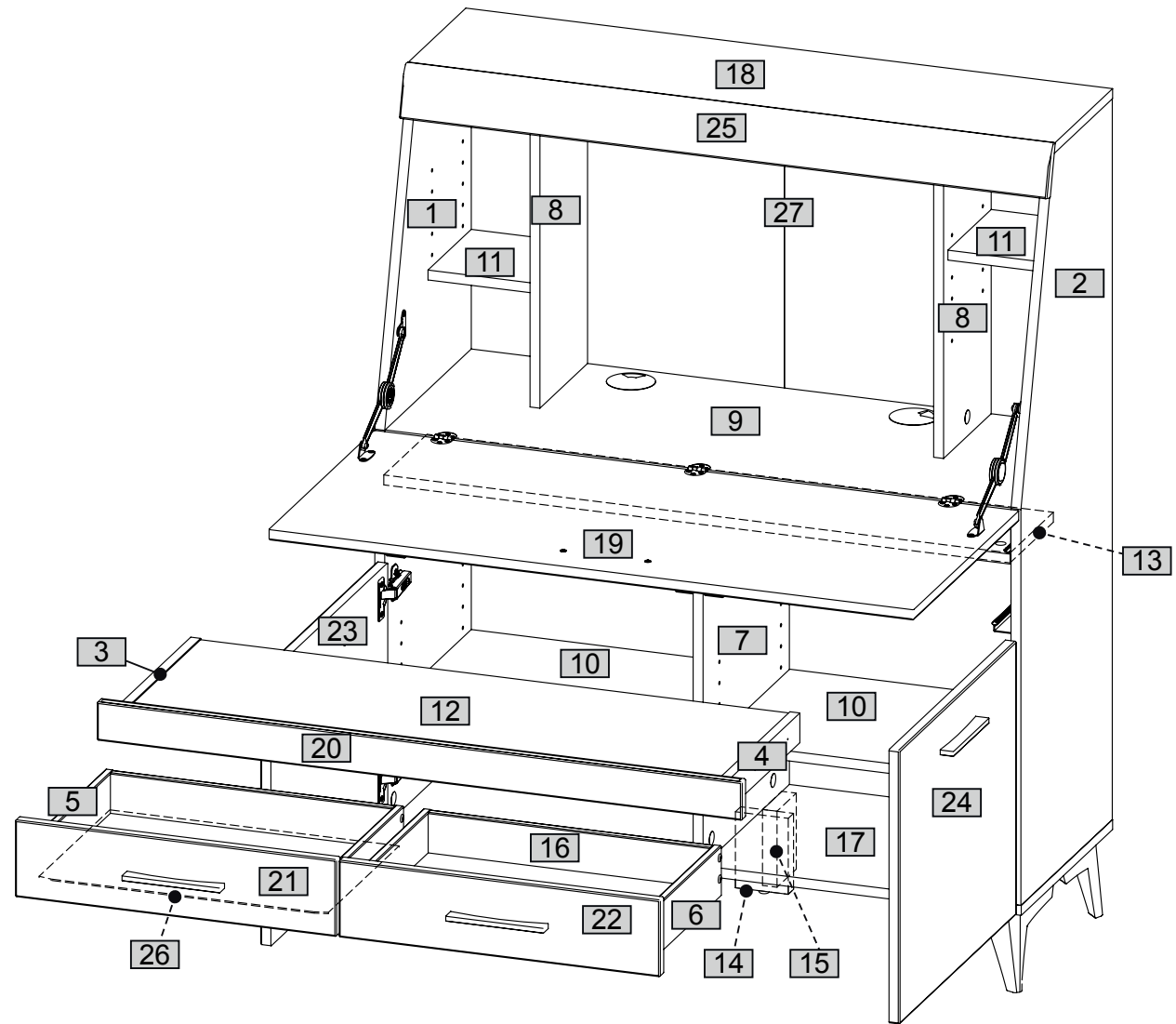
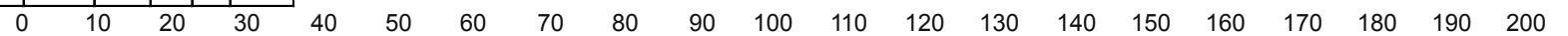
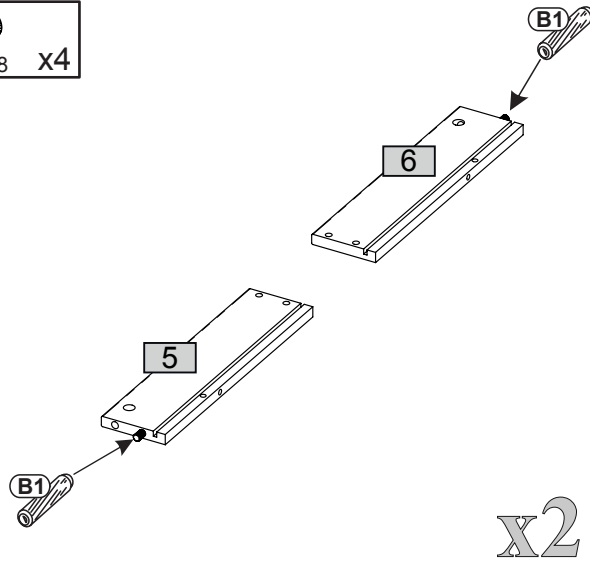
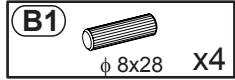


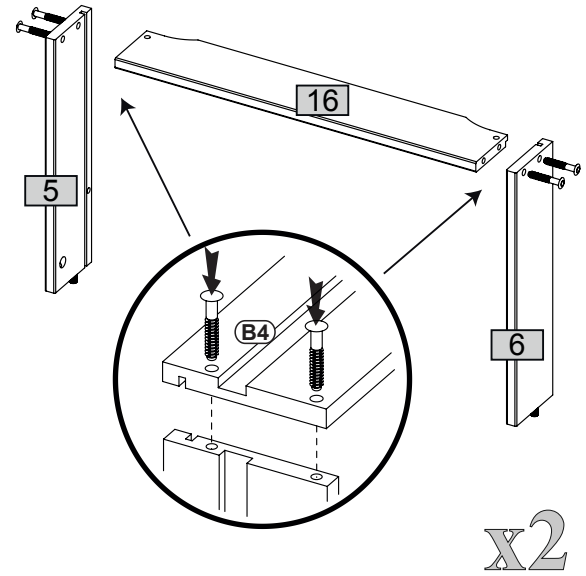
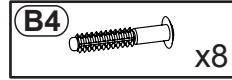
Nr	Ausmaß			St	Colli
1	1091	380	15	1	1
2	1091	380	15	1	1
3	300	45	15	1	1
4	300	45	15	1	1
5	300	75	12	2	1
6	300	75	12	2	1
7	514	359	15	1	1
8	492	198	15	2	1
9	948	358	22	1	2
10	466	320	15	2	1
11	161	180	15	2	2
12	892	300	15	1	2
13	948	180	15	1	2
14	115	80	22	1	2
15	115	80	22	1	2
16	427	75	12	2	2
17	979	380	15	1	2
18	979	244	15	1	2
19	976	439	16	1	2
20	976	58	16	1	2
21	486	116	16	1	2
22	486	116	16	1	2
23	414	486	16	1	1
24	414	486	16	1	1
25	980	80	16	1	2
26	438	299	2	2	1
27	1105	481	2	2	2



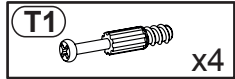
1



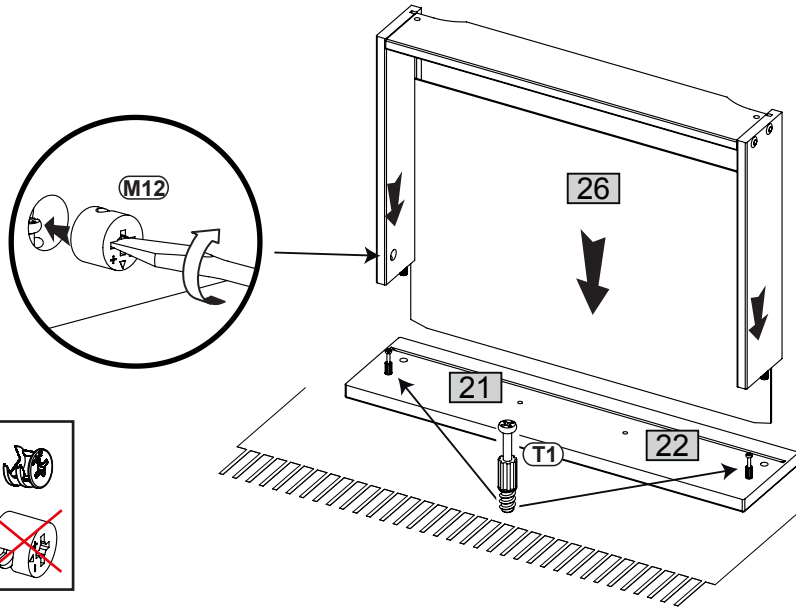
2



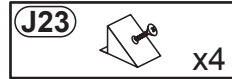
3



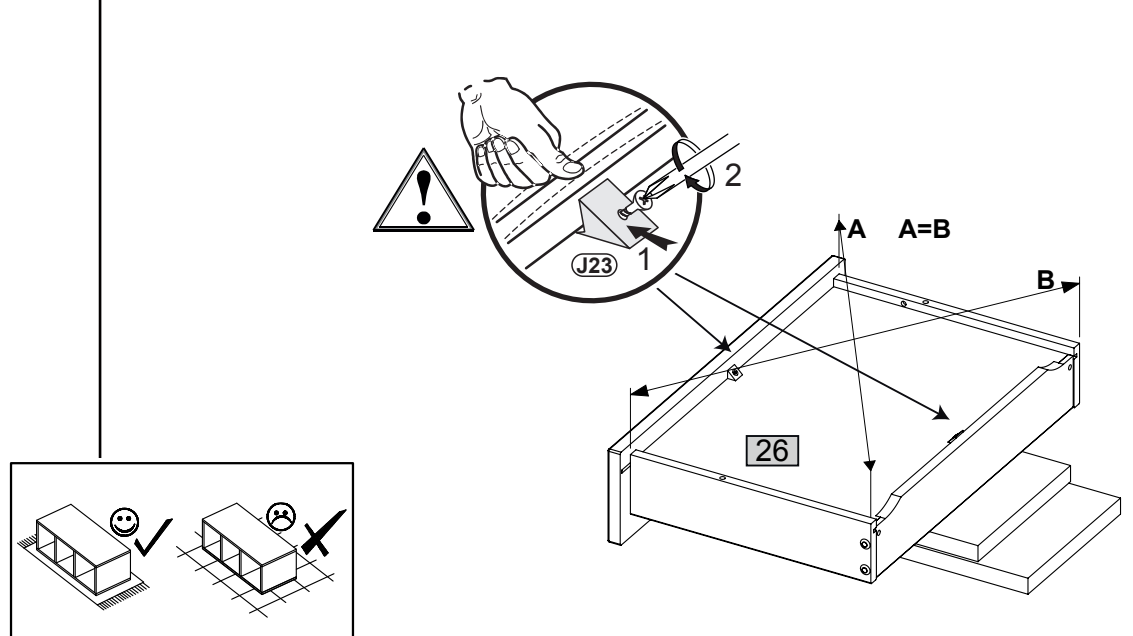
**x2**



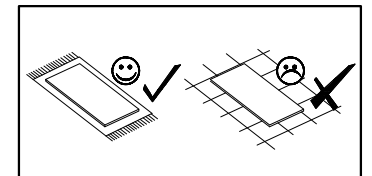
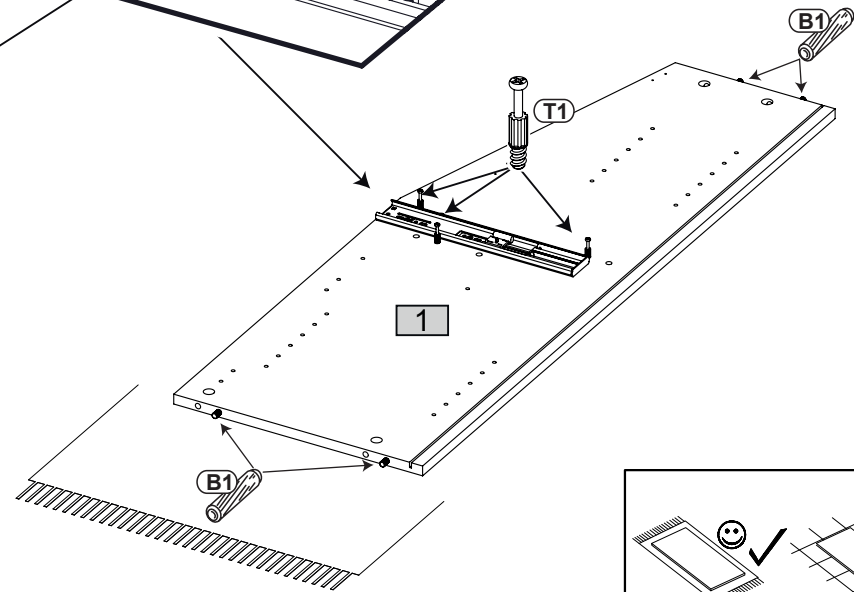
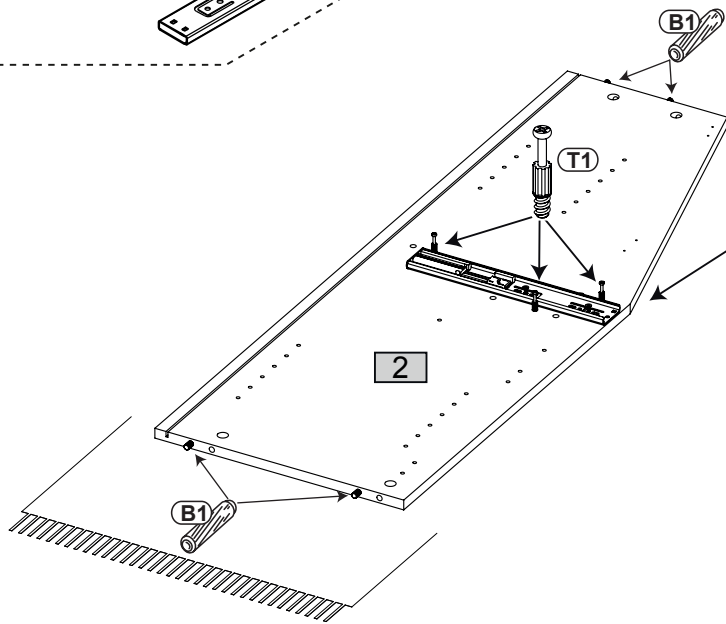
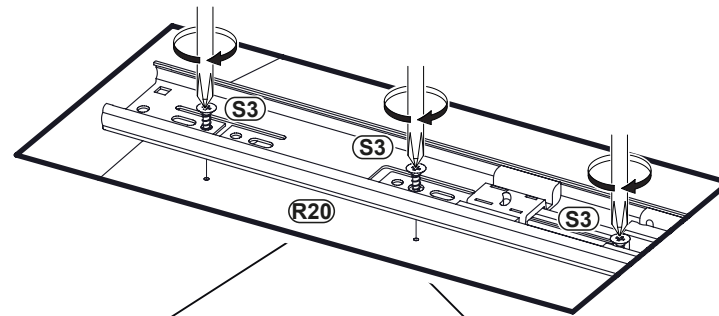
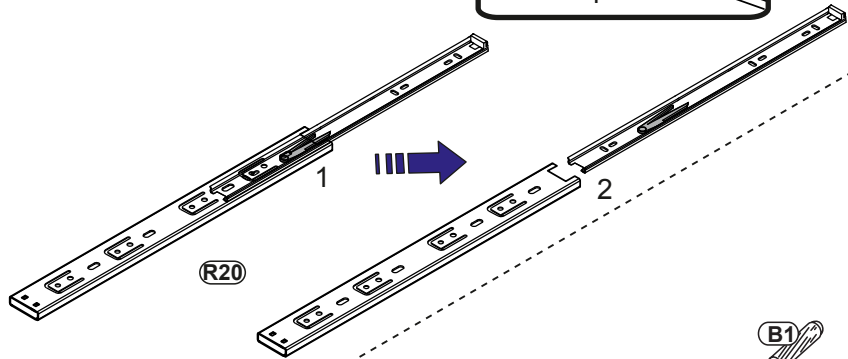
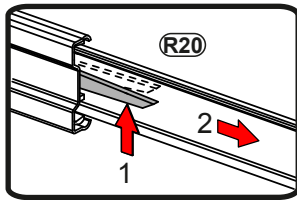
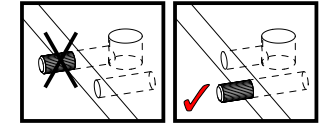
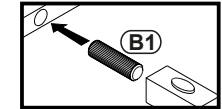
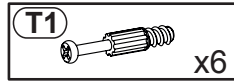
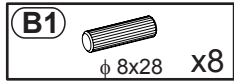
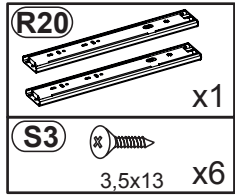
4

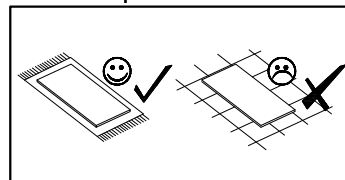
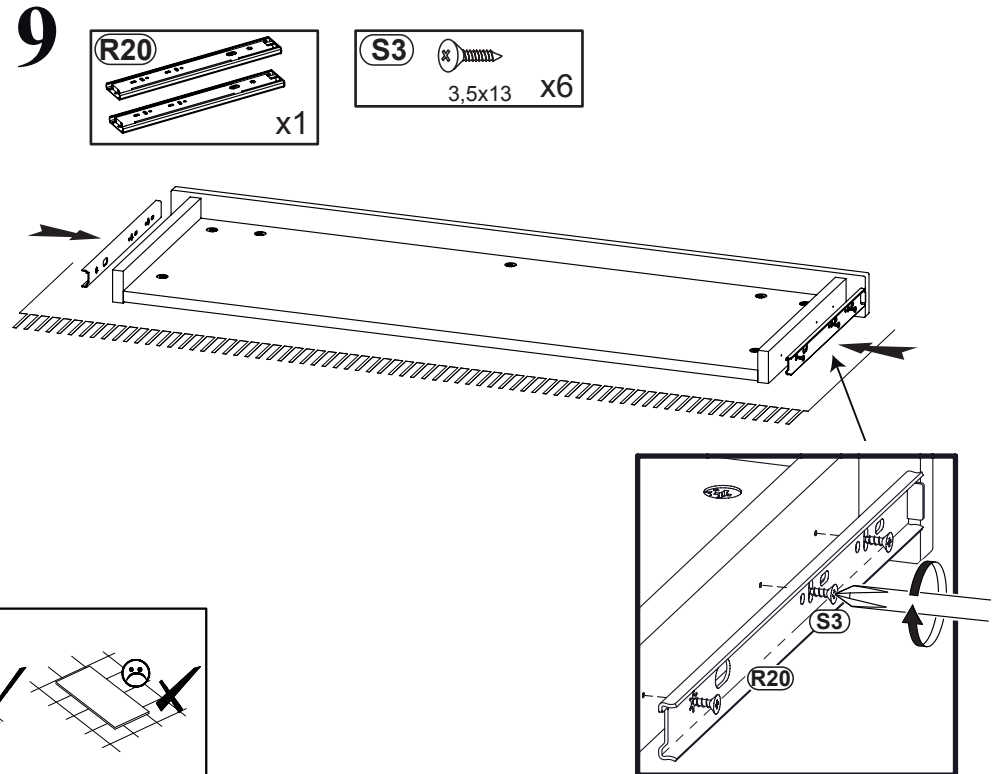
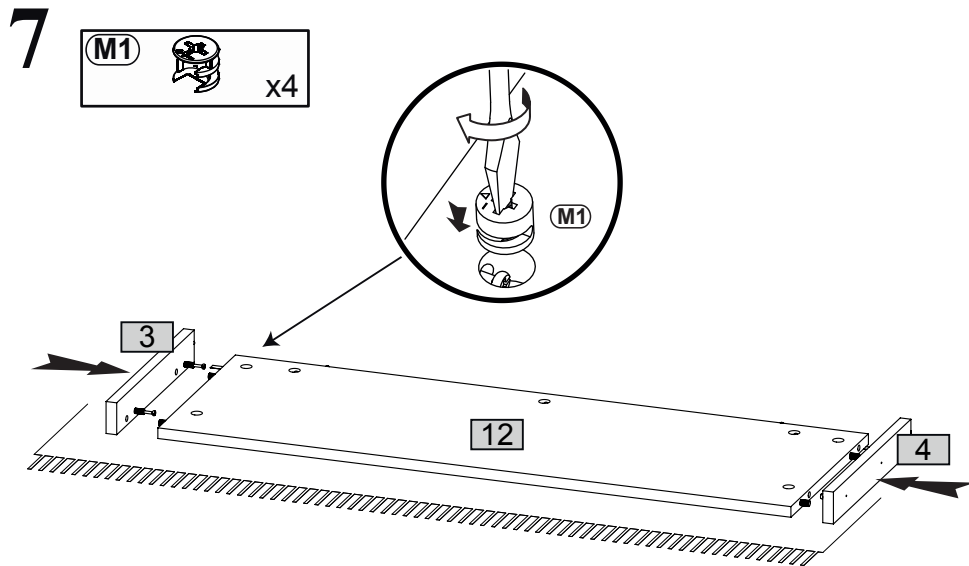
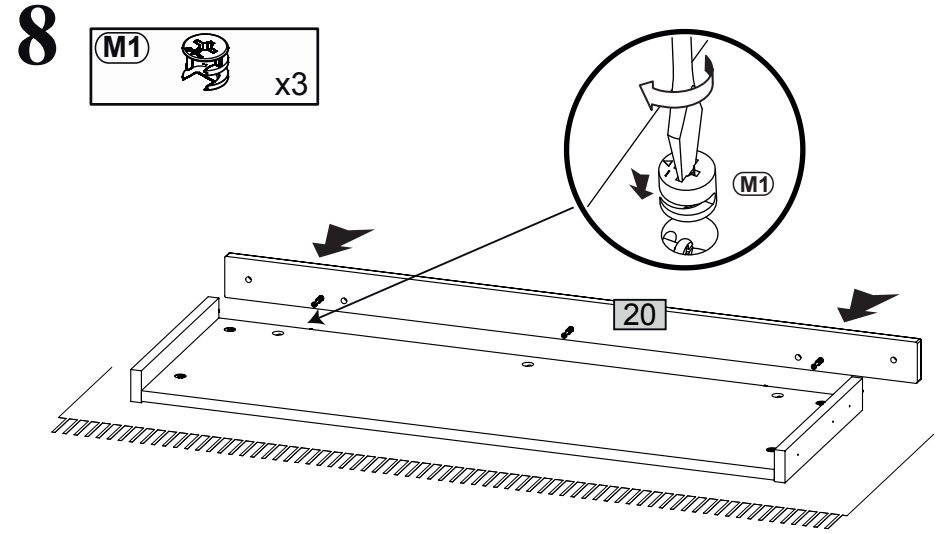
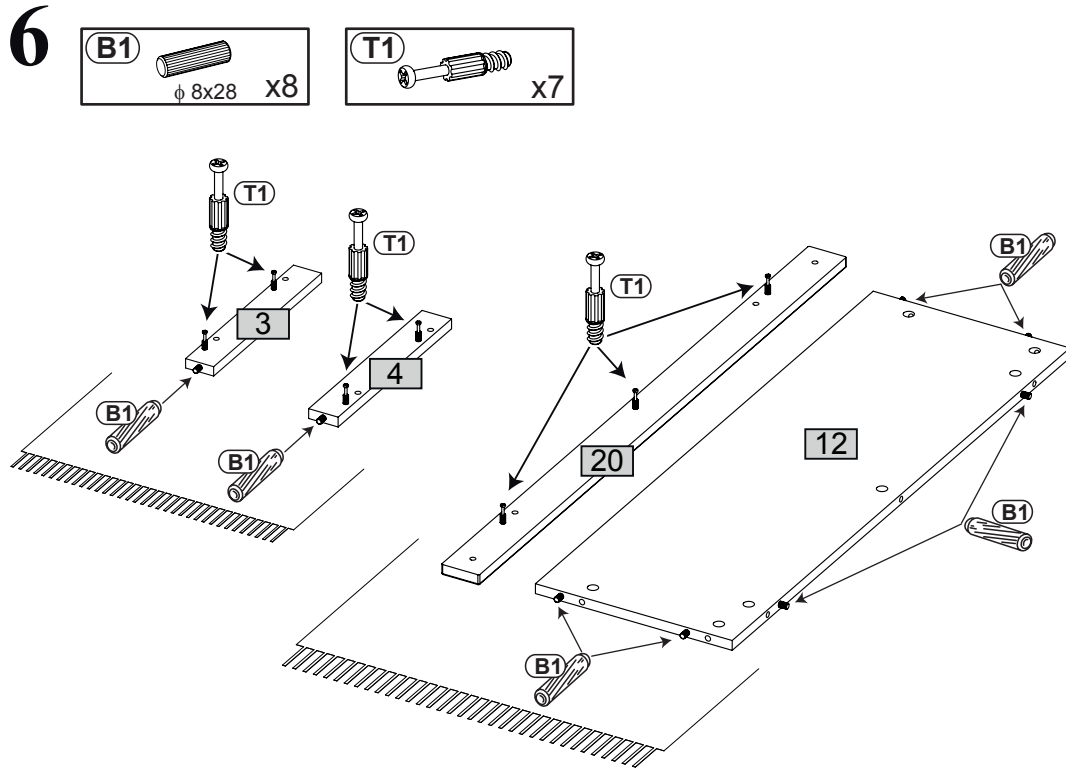


**x2**

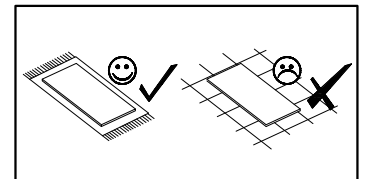
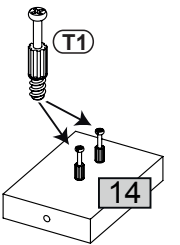
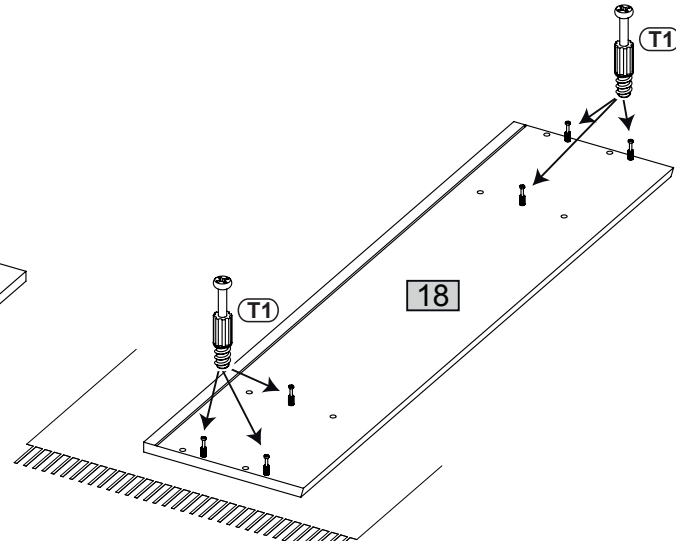
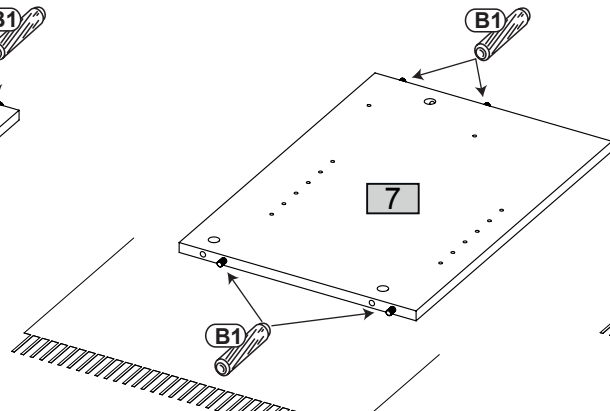
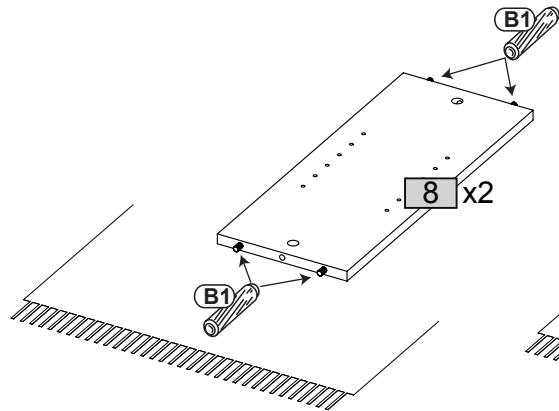
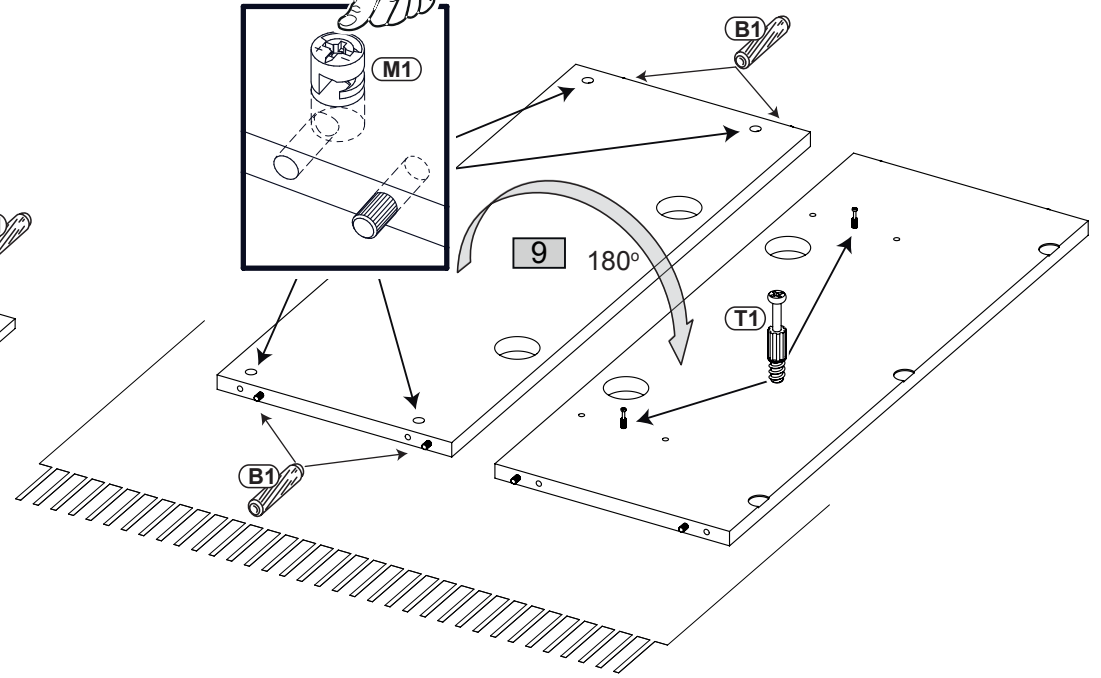
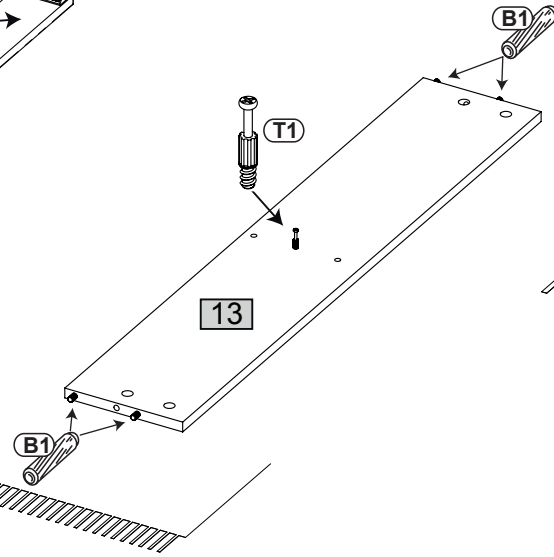
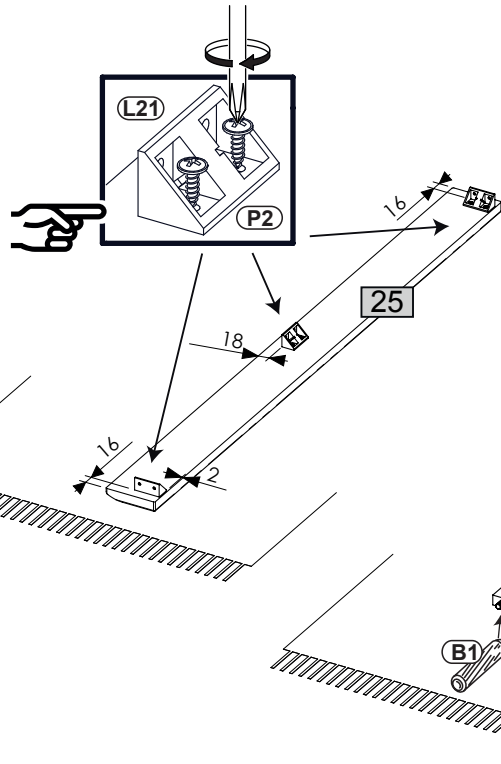
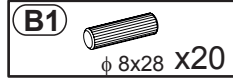
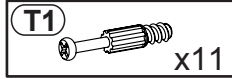
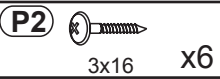
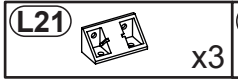


5

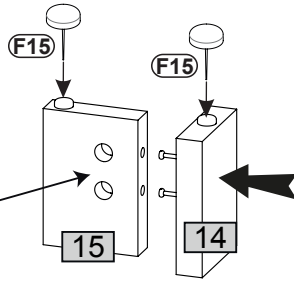
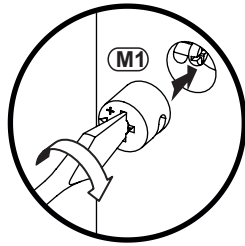
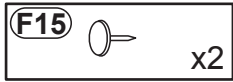




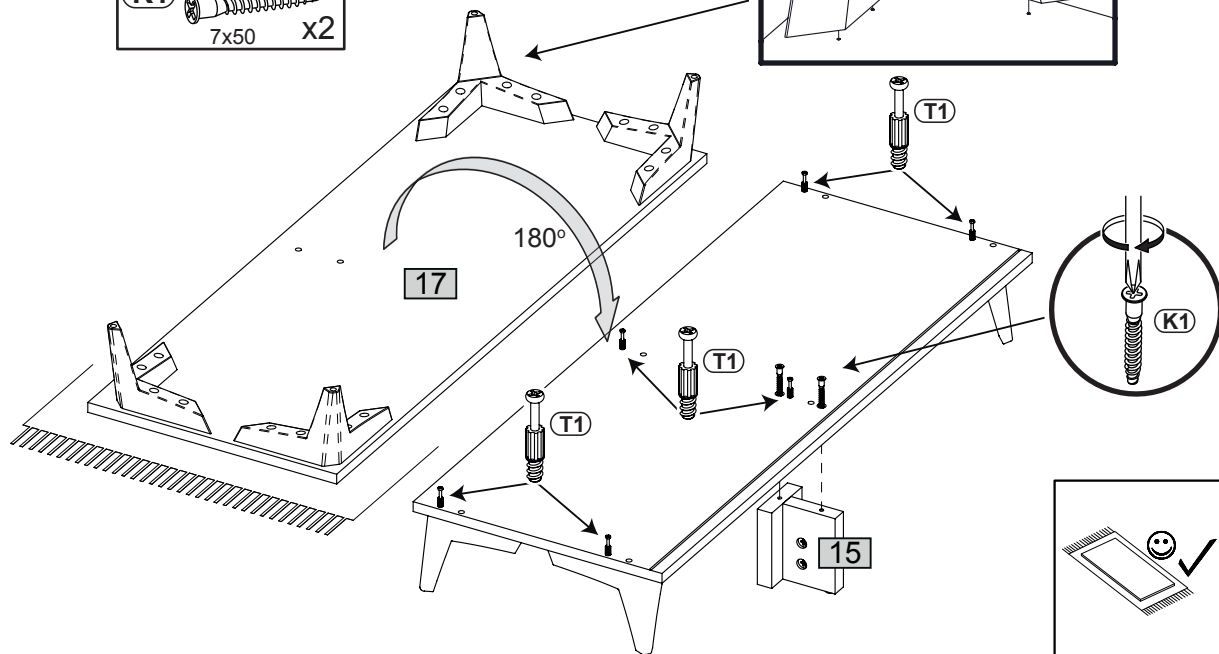
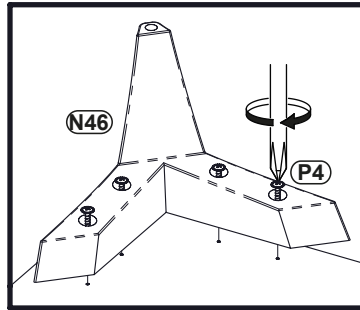
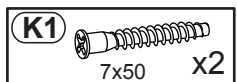
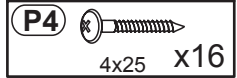
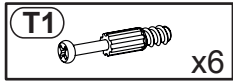
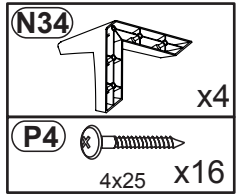
10



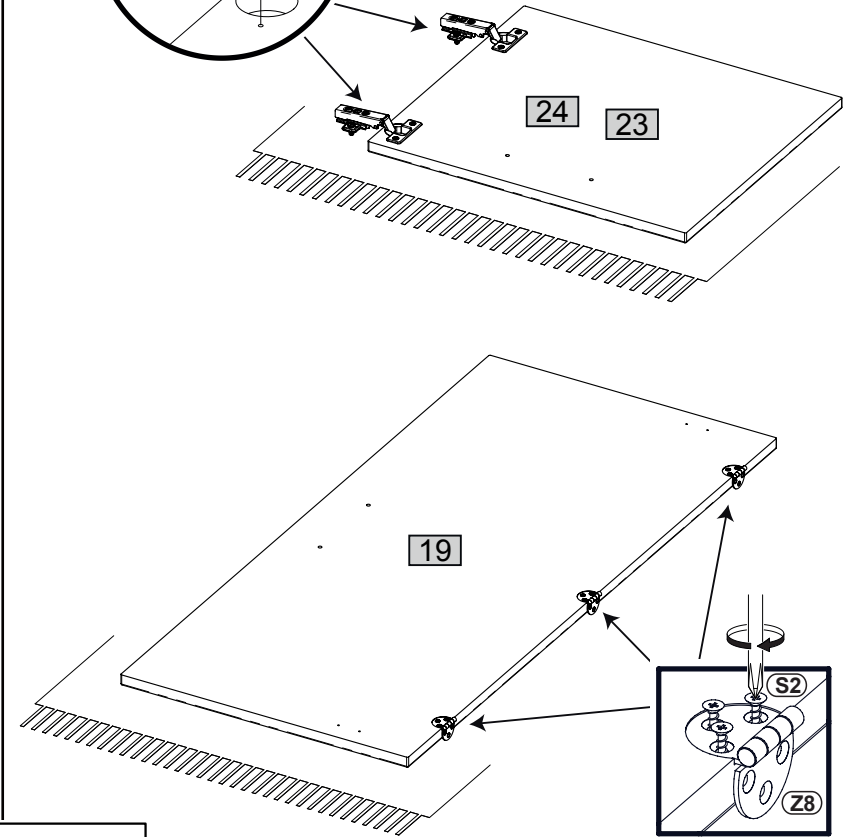
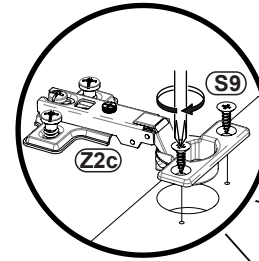
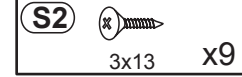
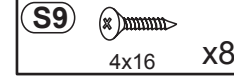
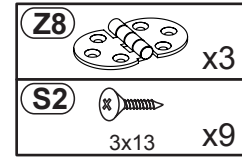
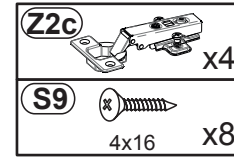
11



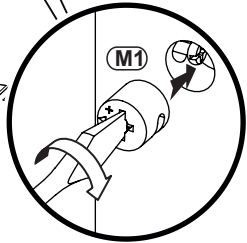
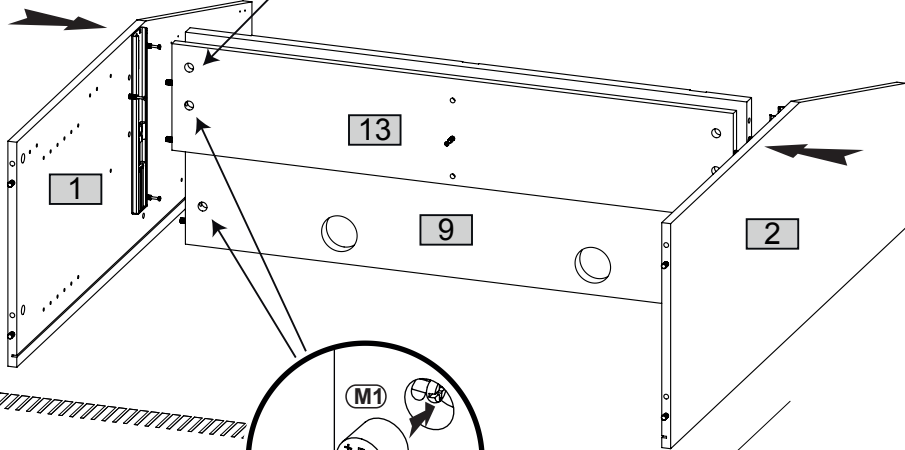
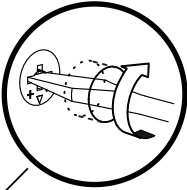
13



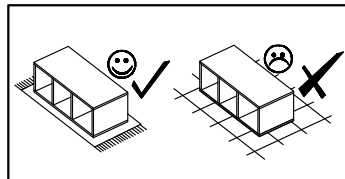
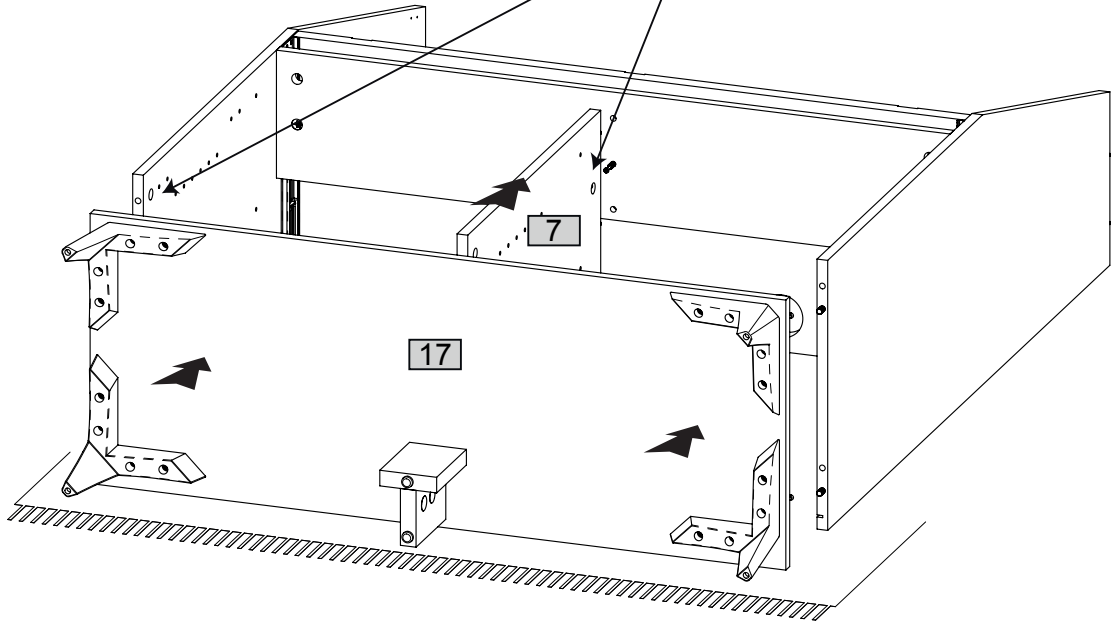
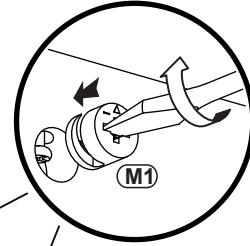
12



14

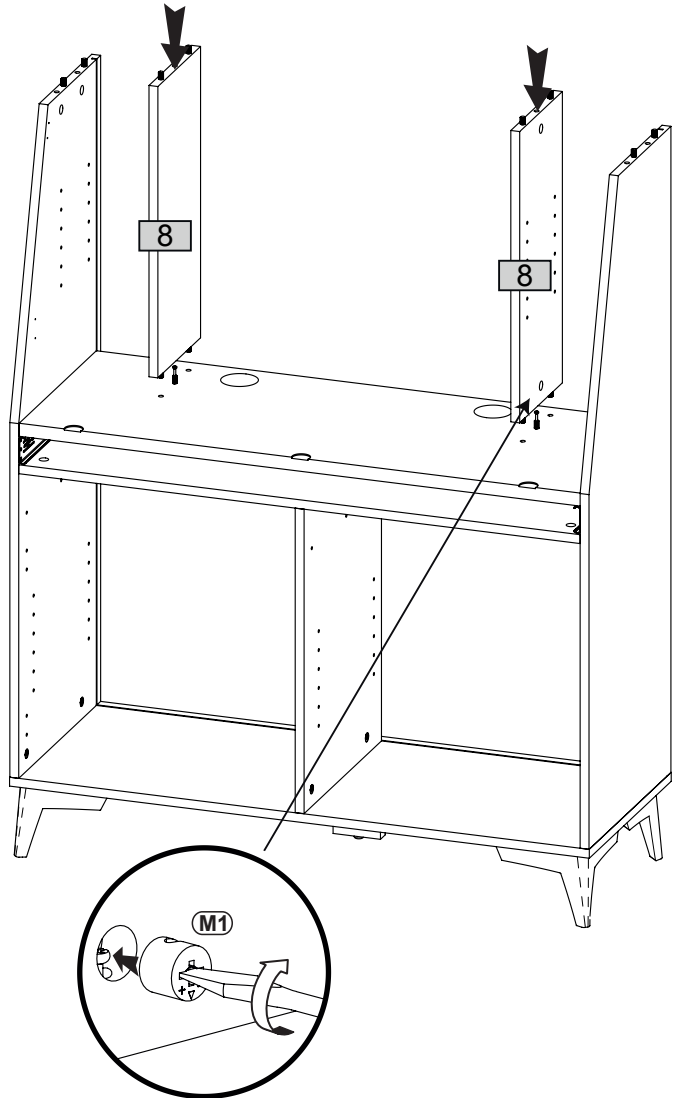


15

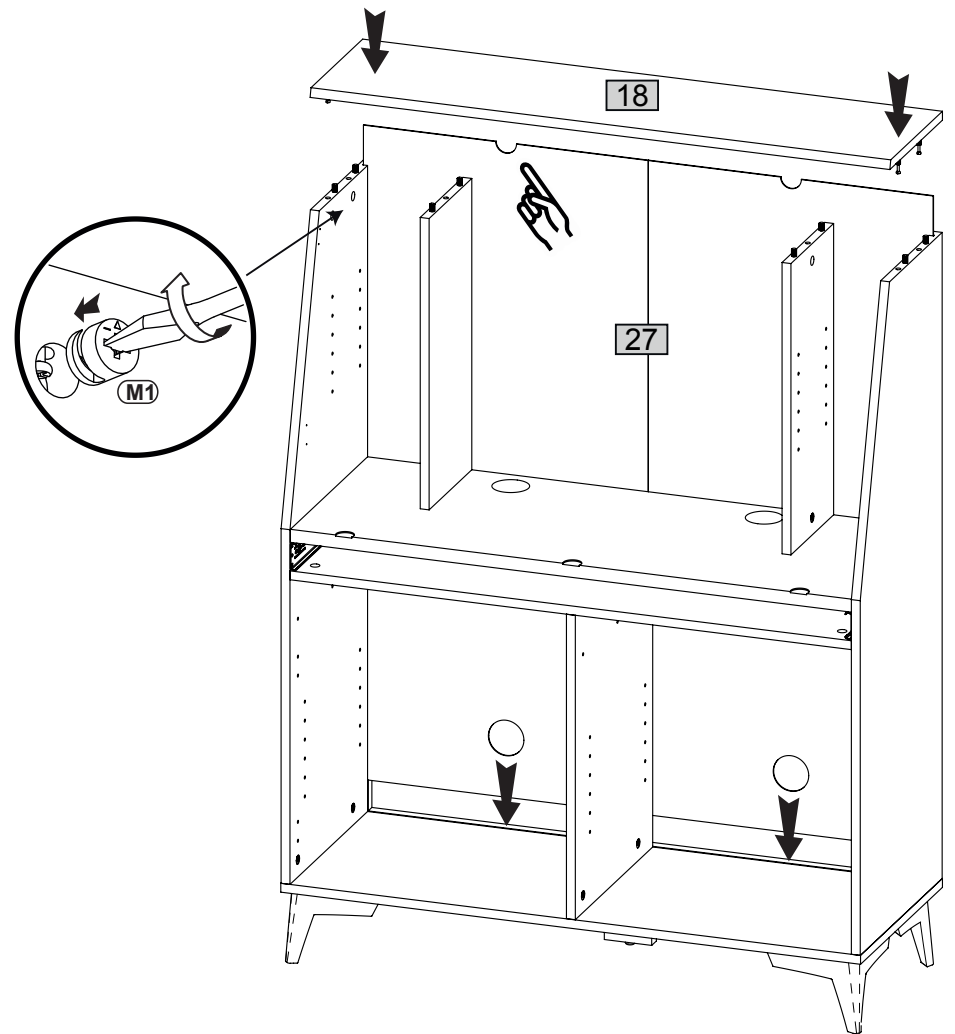




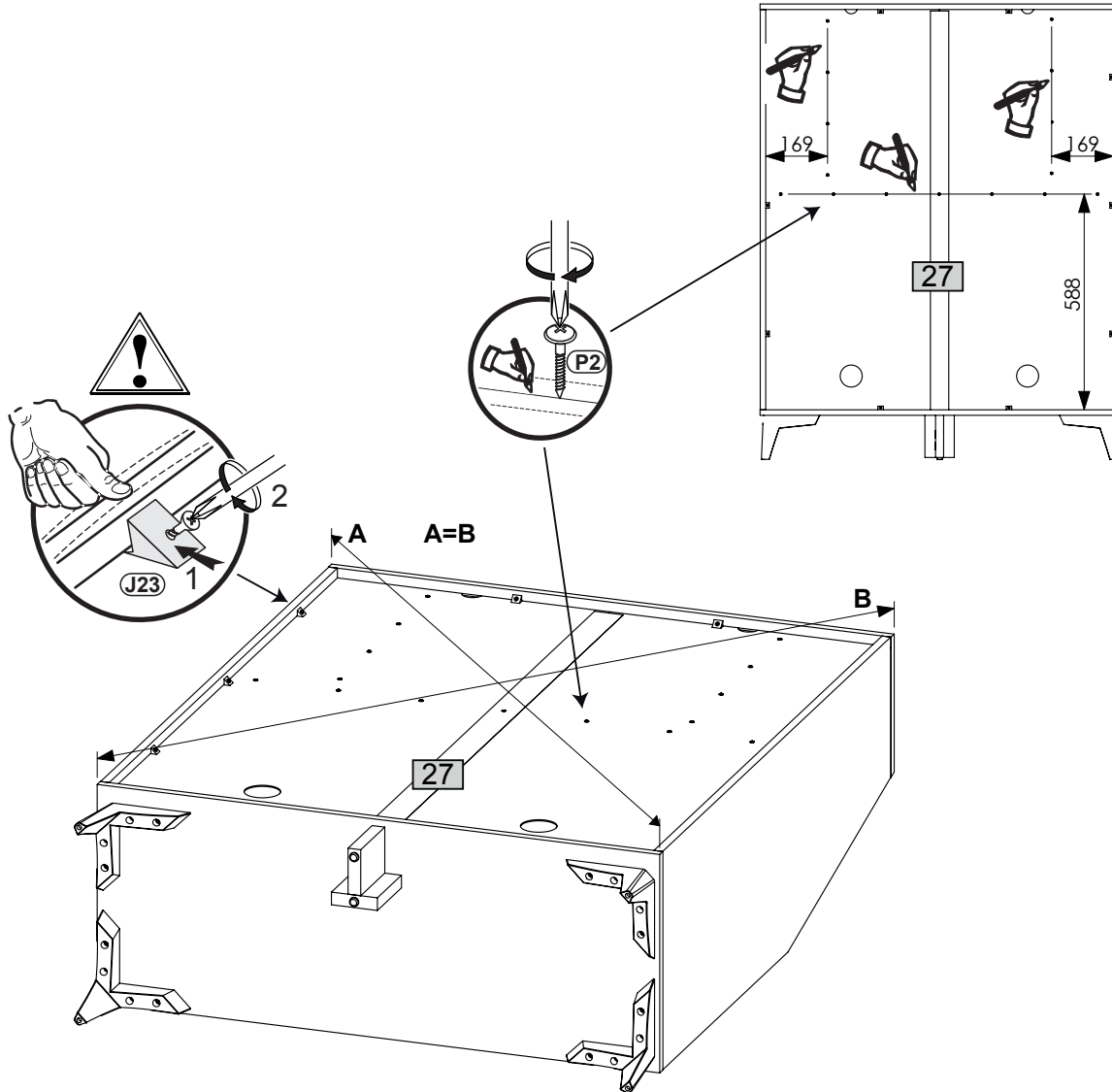
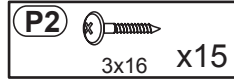
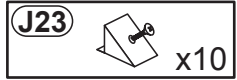
16



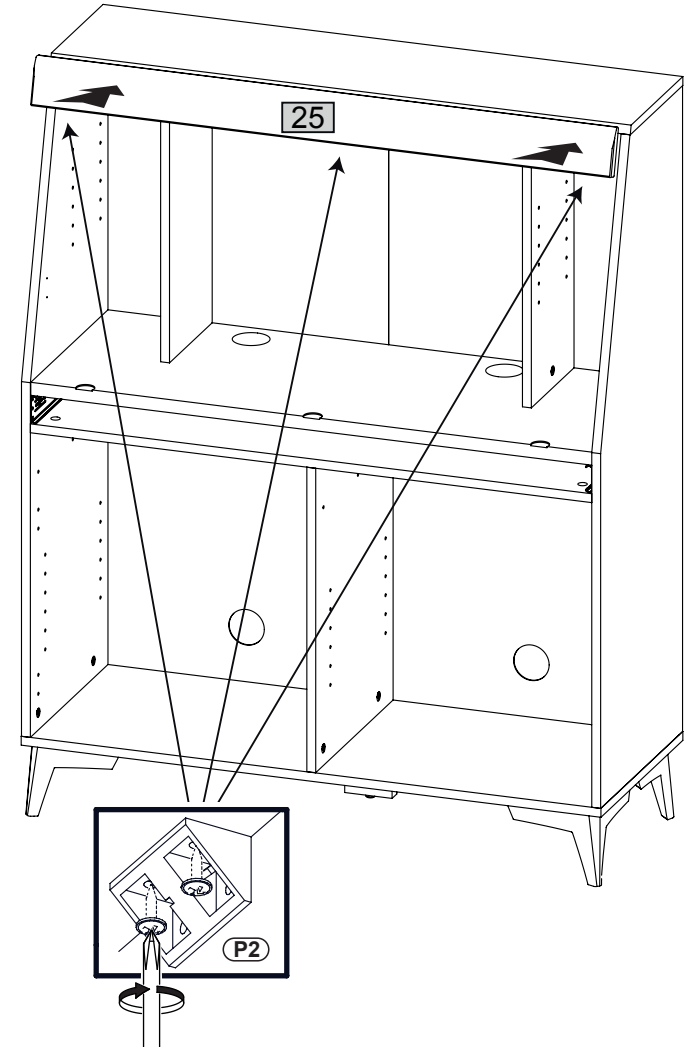
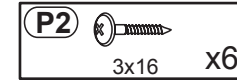
17



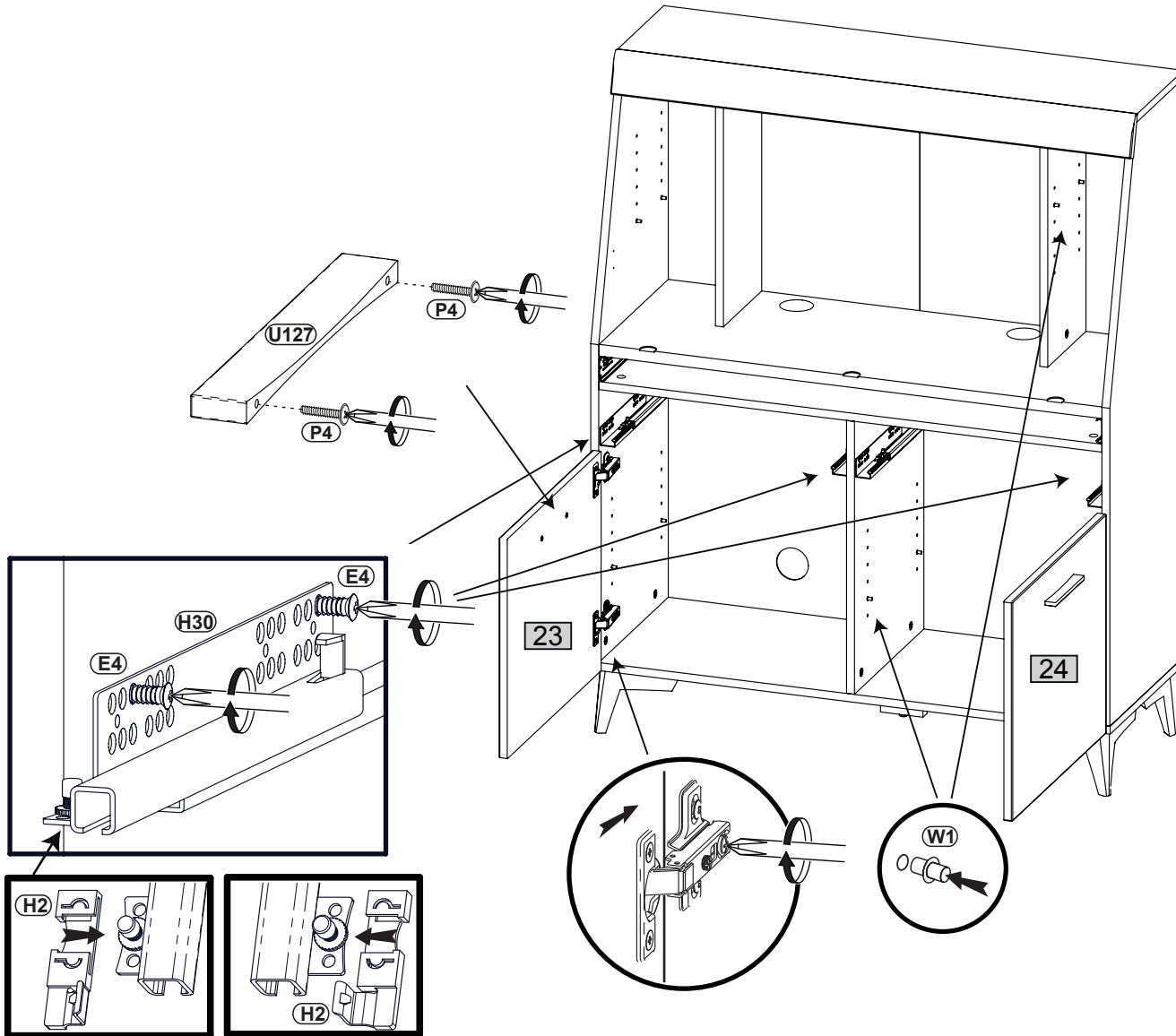
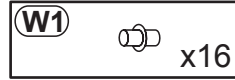
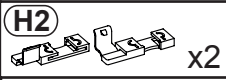
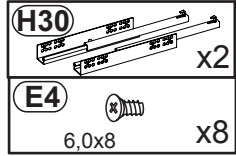
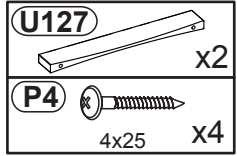
18



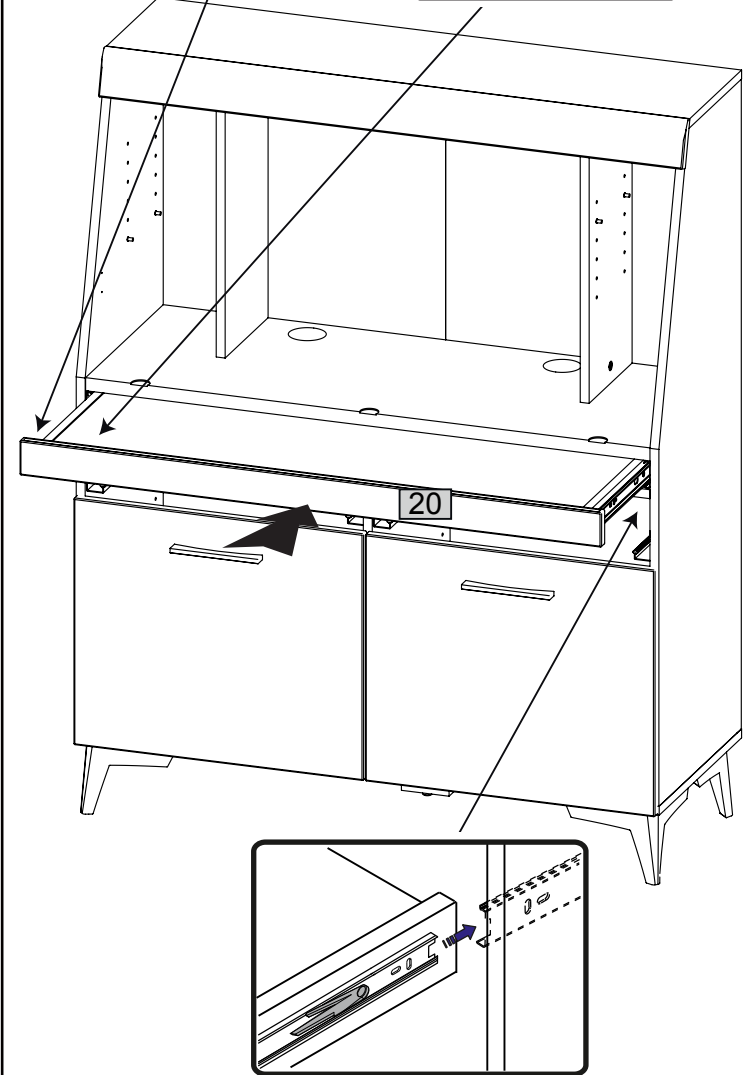
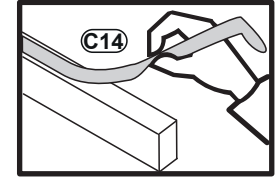
19



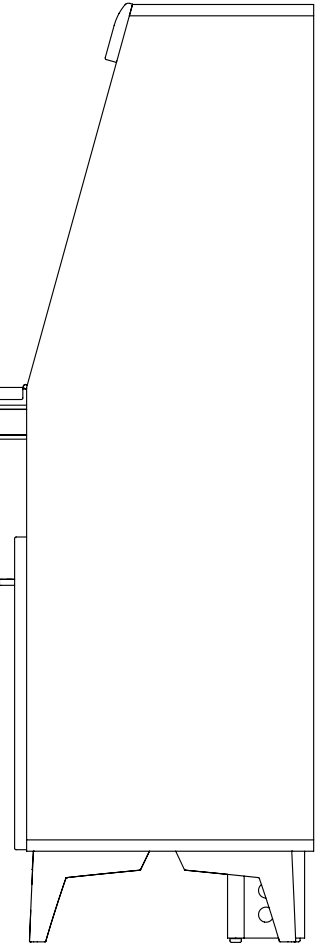
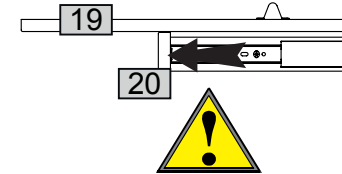
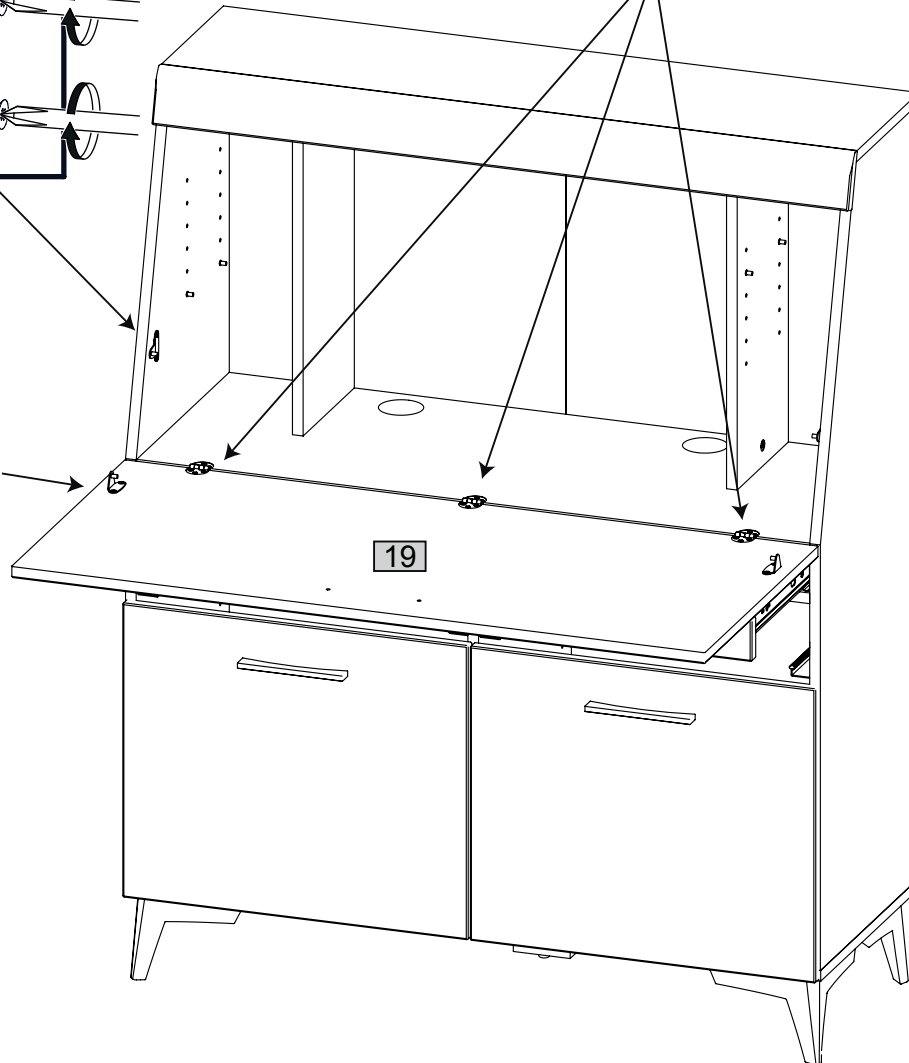
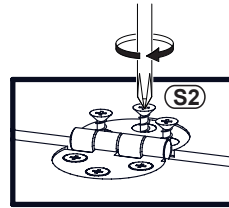
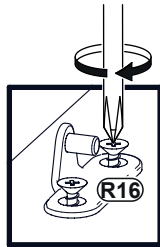
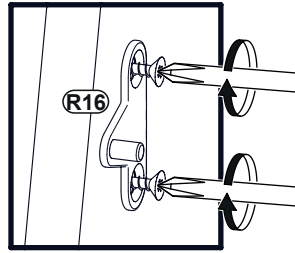
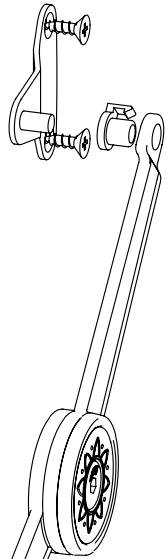
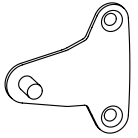
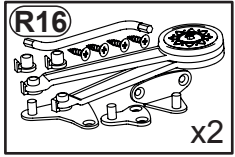
20



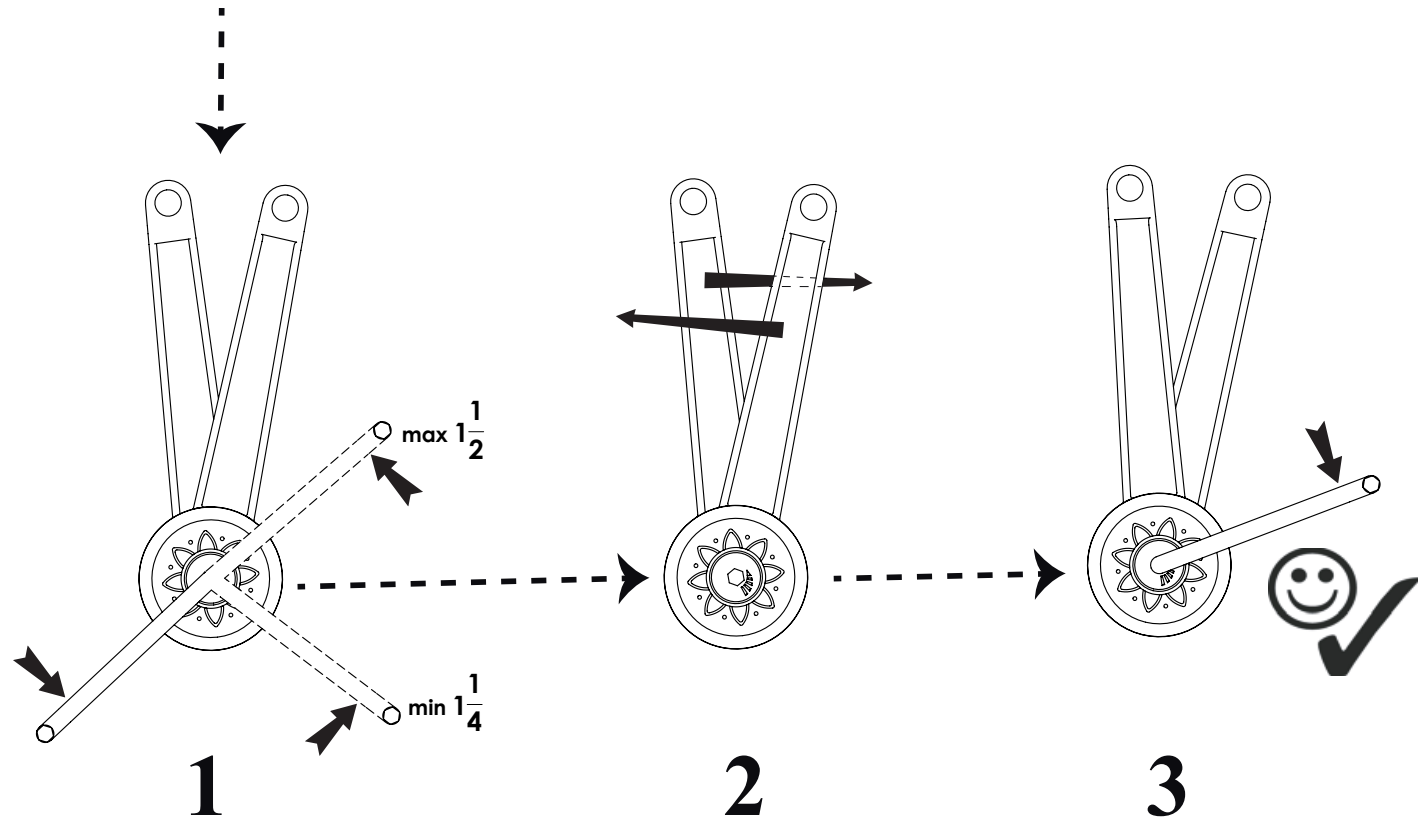
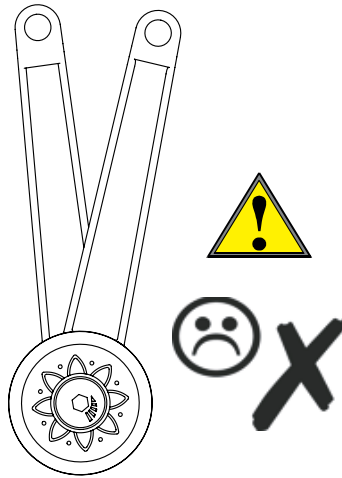
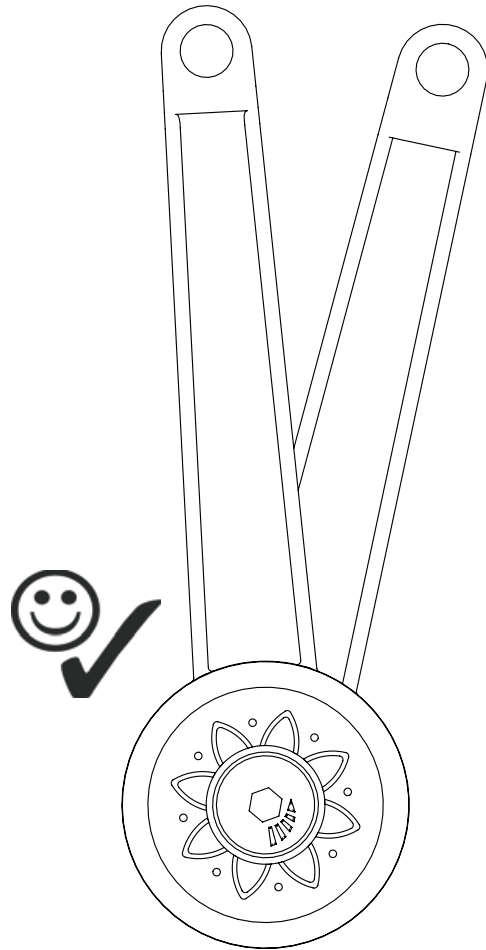
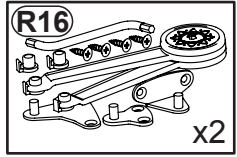
21



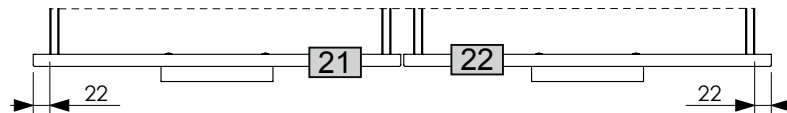
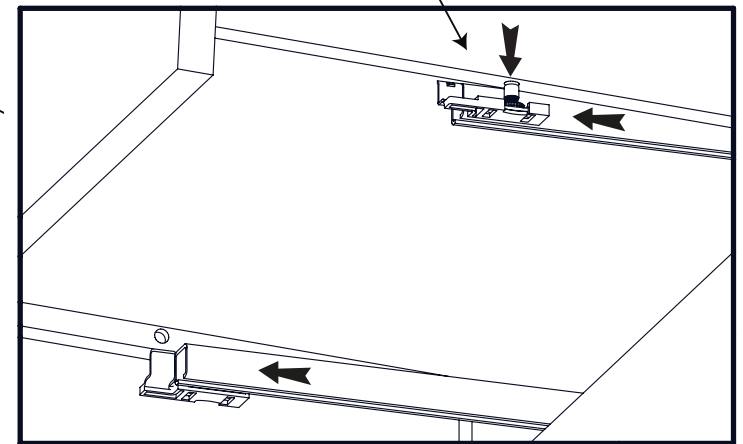
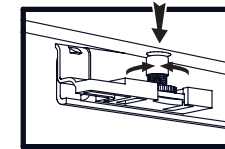
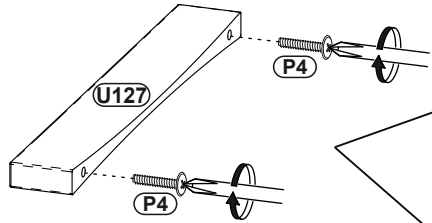
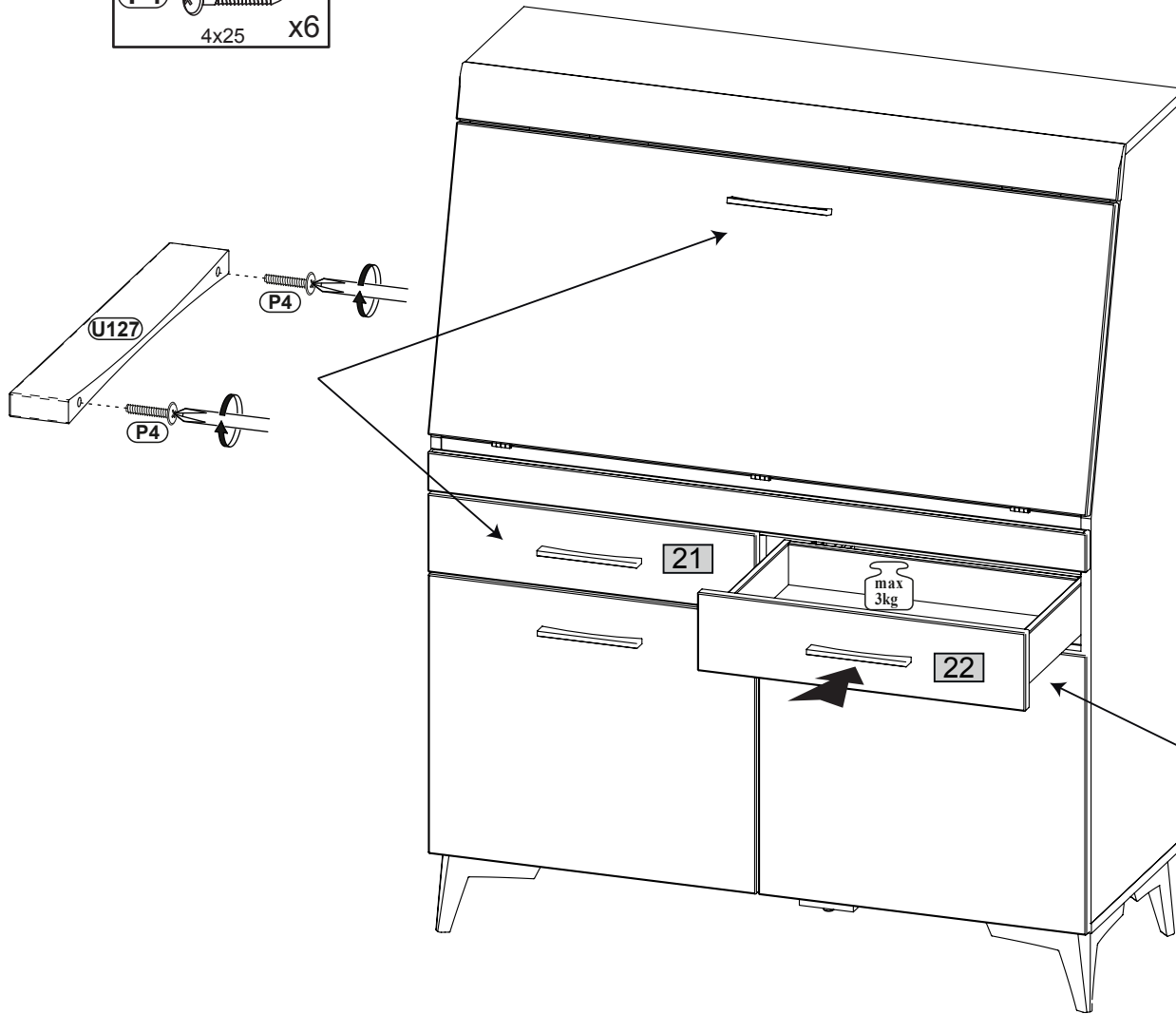
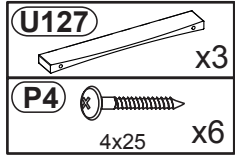
22



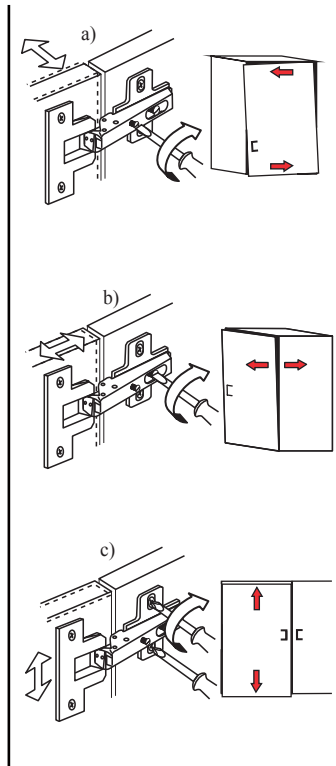
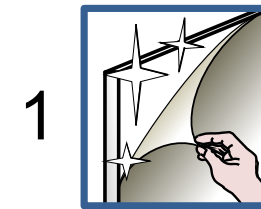
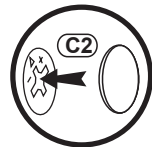
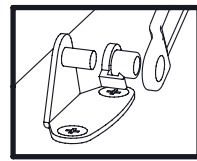
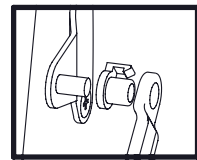
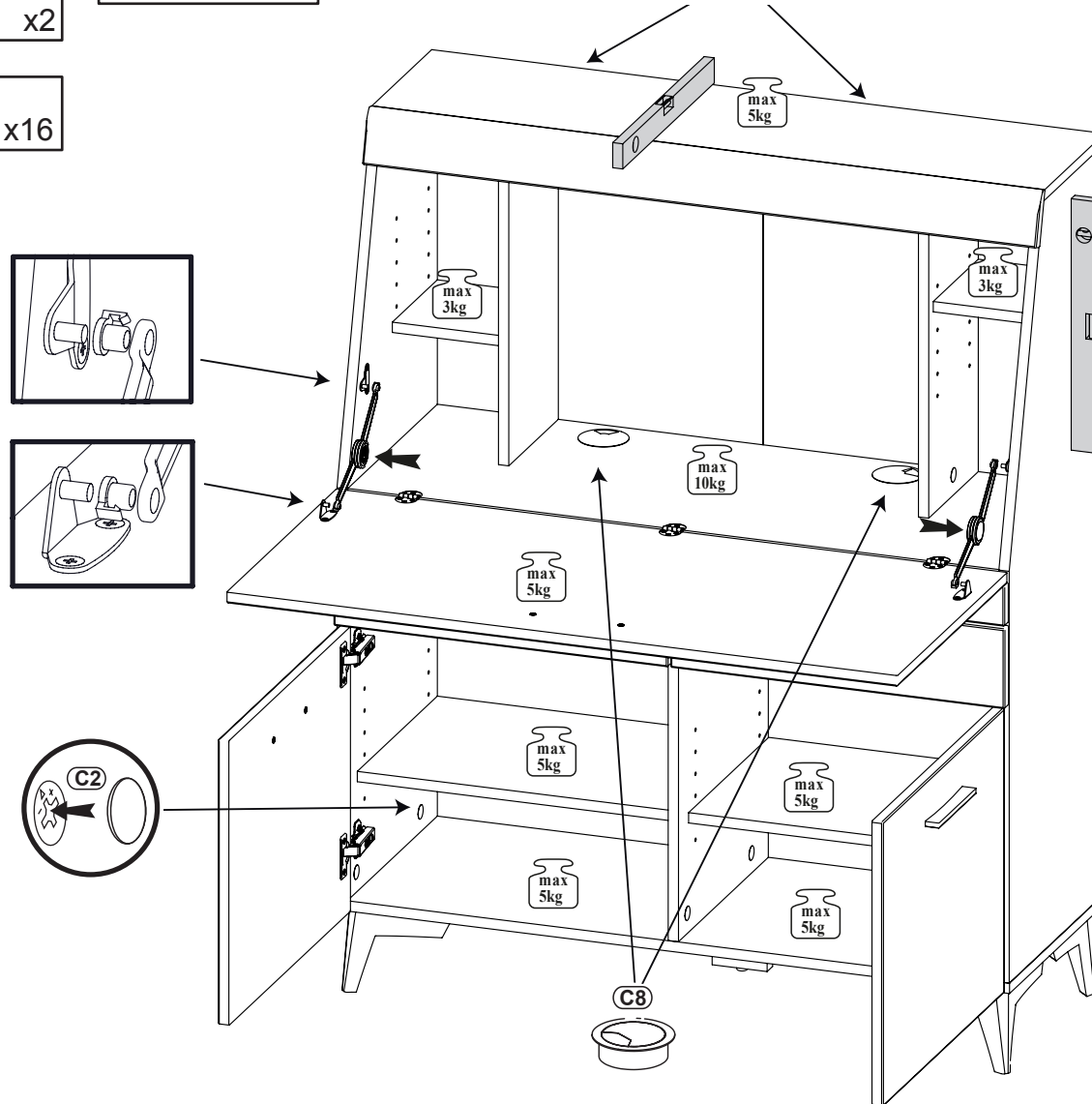
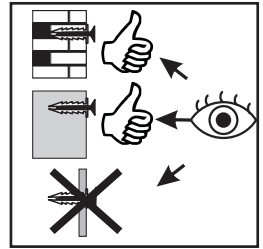
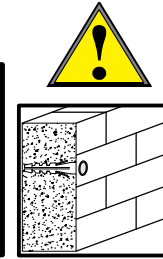
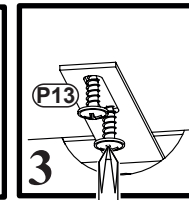
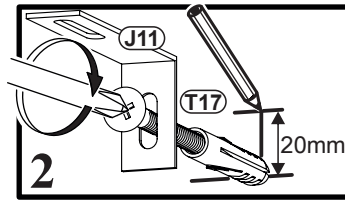
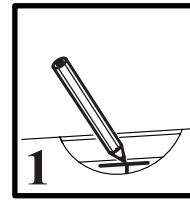
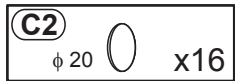
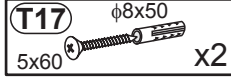
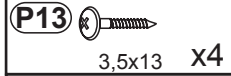
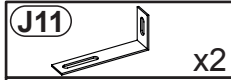
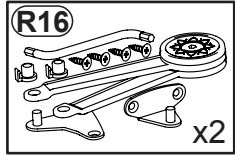
23



24



25



26

