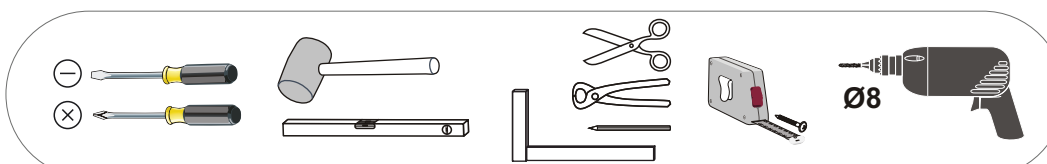
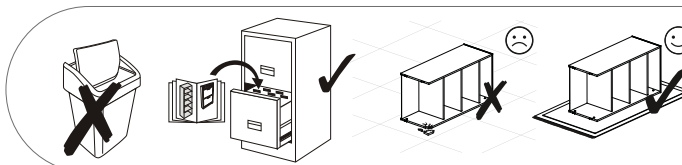
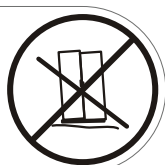
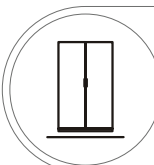
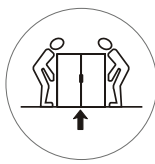
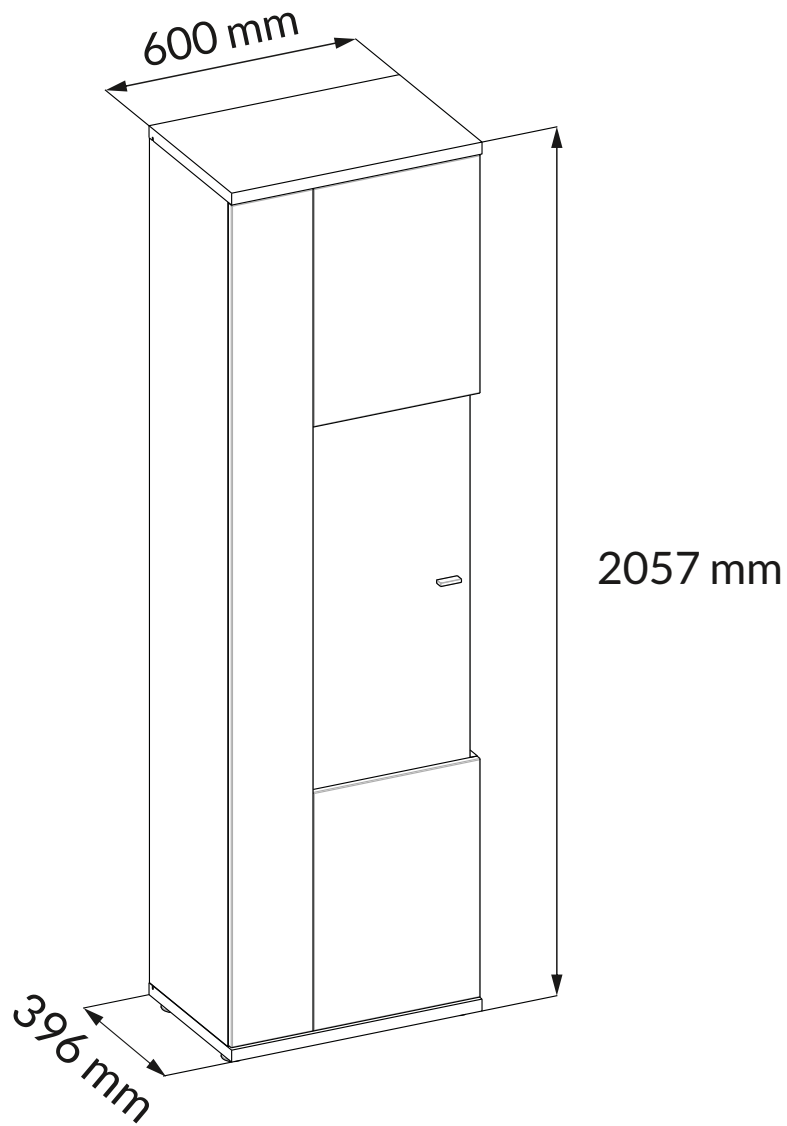
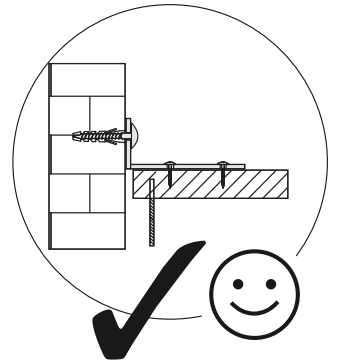
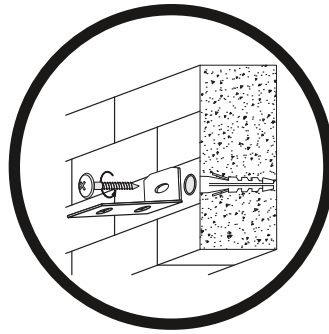
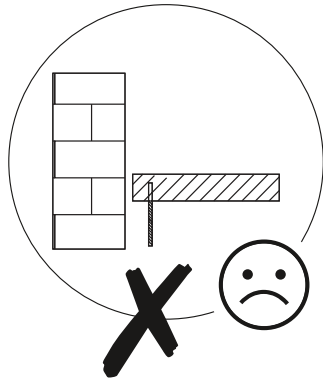
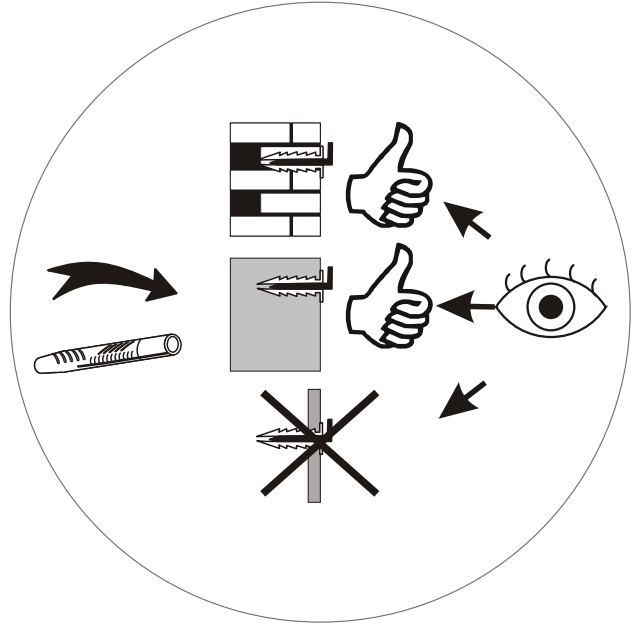
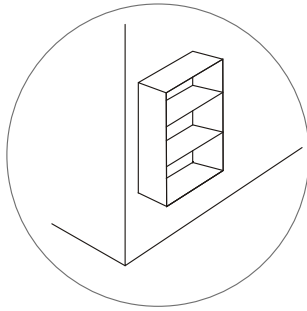
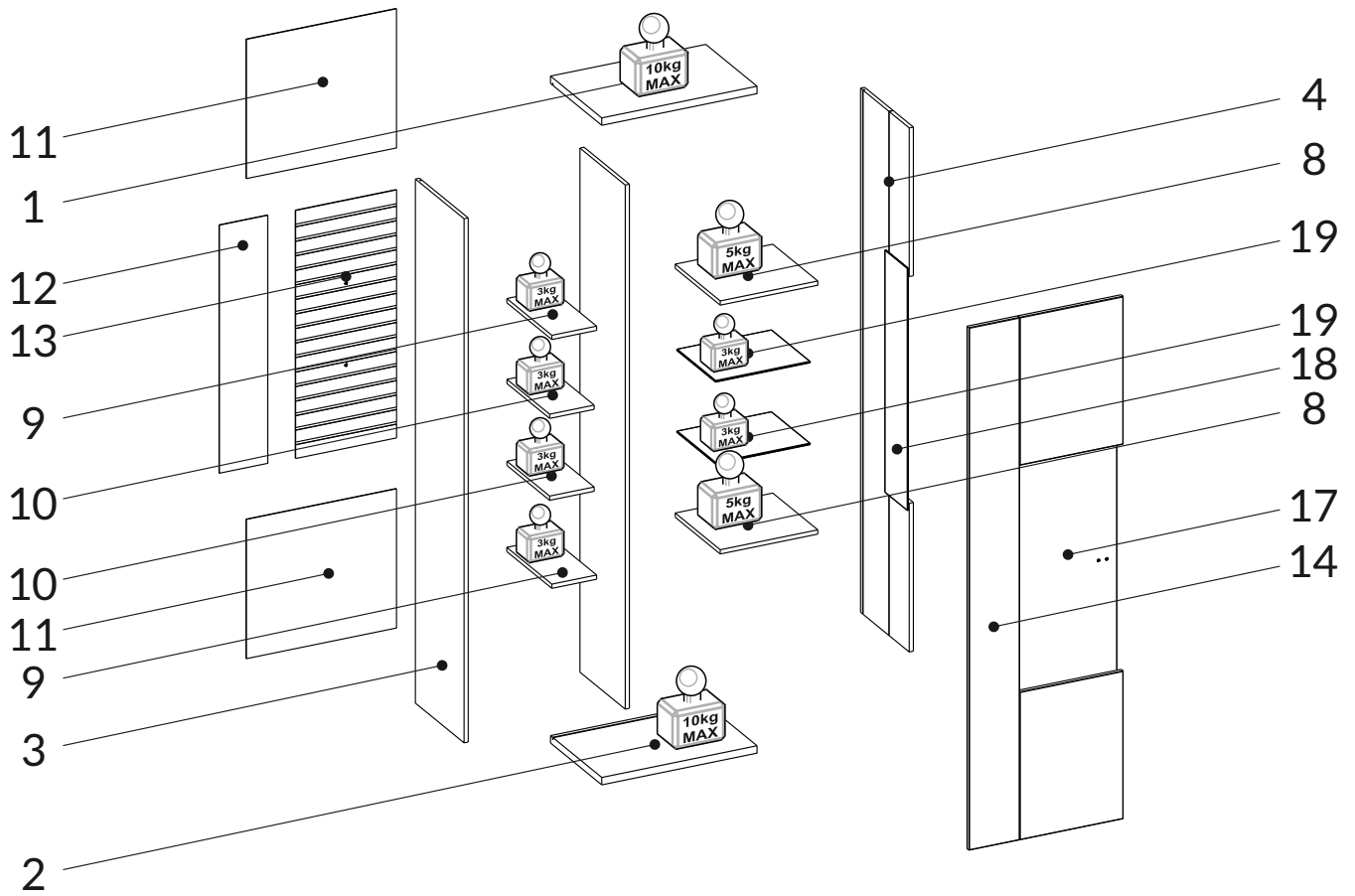


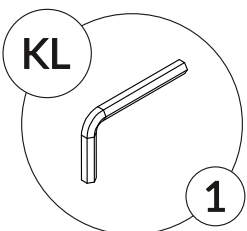
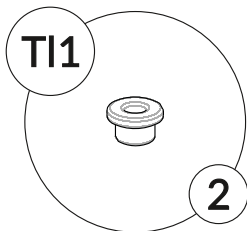
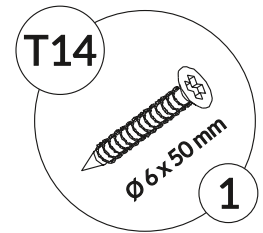
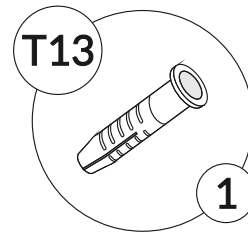
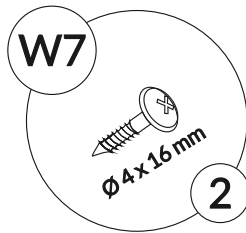
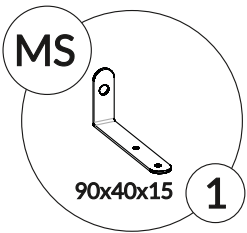
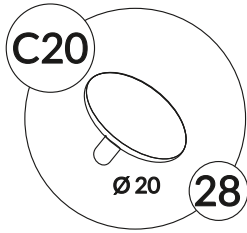
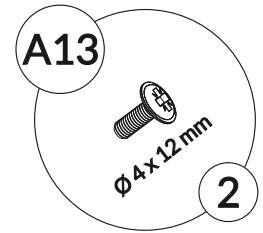
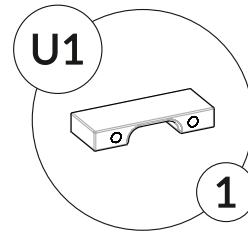
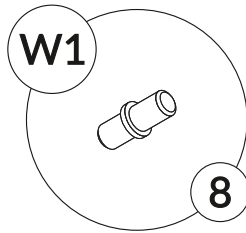
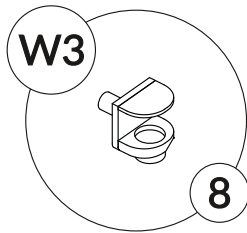
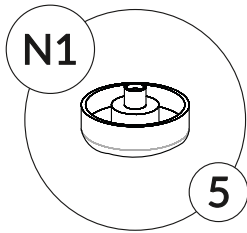
# SANTIAGO 40 C3 HG 01



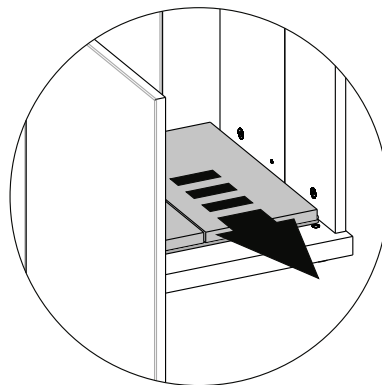
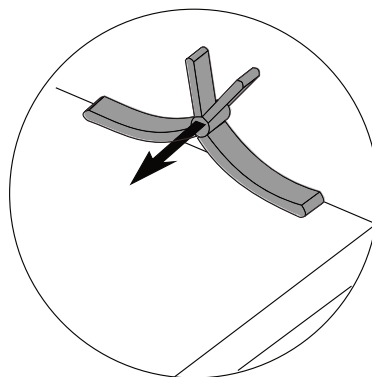
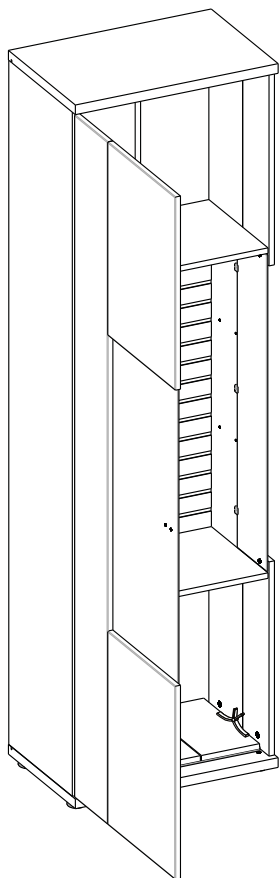




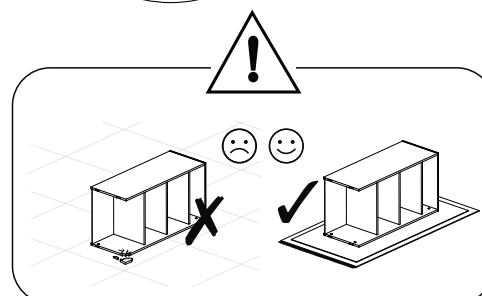
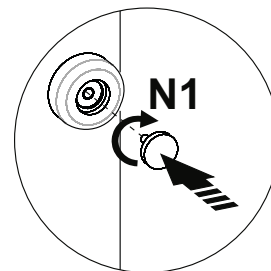
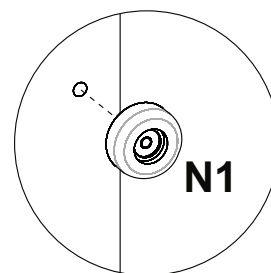
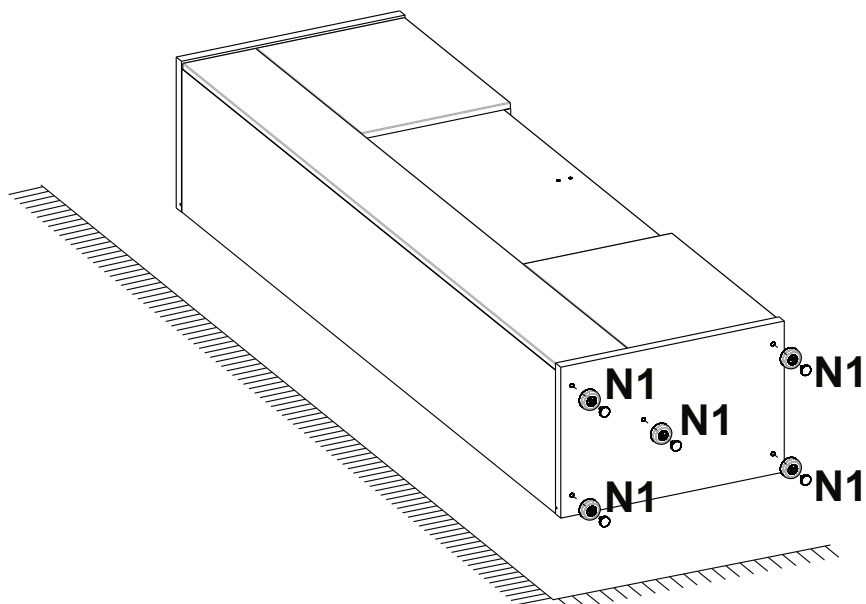
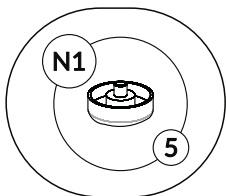
1	600	396	28	1
2	600	396	28	1
3	1984	376	16	1
4	1984	220	16	1
7	1984	350	16	1
8	377	348	16	2
9	173	348	16	2
10	172	330	16	2
11	580	527	3	1
12	187	939	3	1
13	390	939	3	1
14	1978	196	16	1
17	918	414	4	1
18	918	175	4	1
19	367	300	6	2



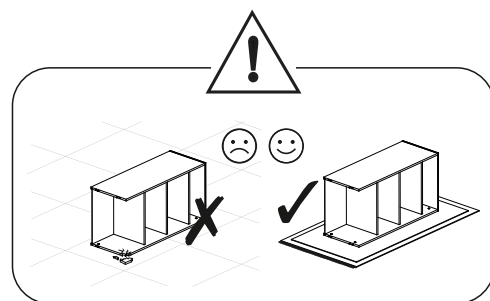
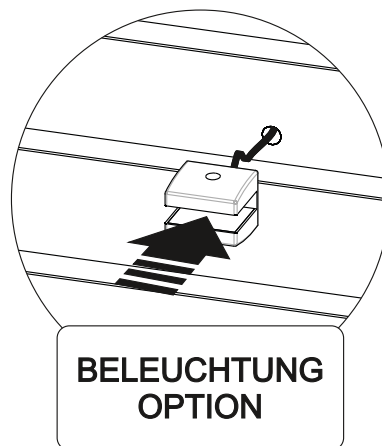
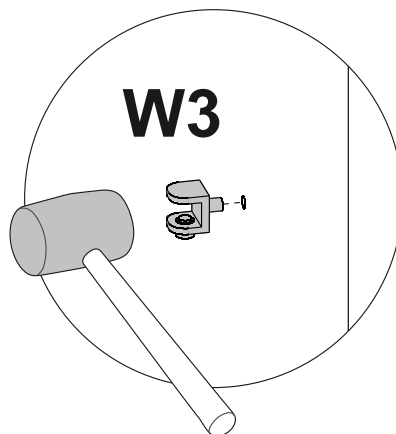
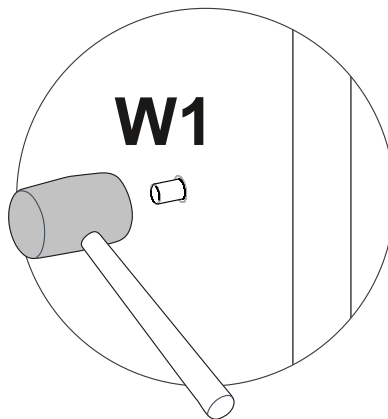
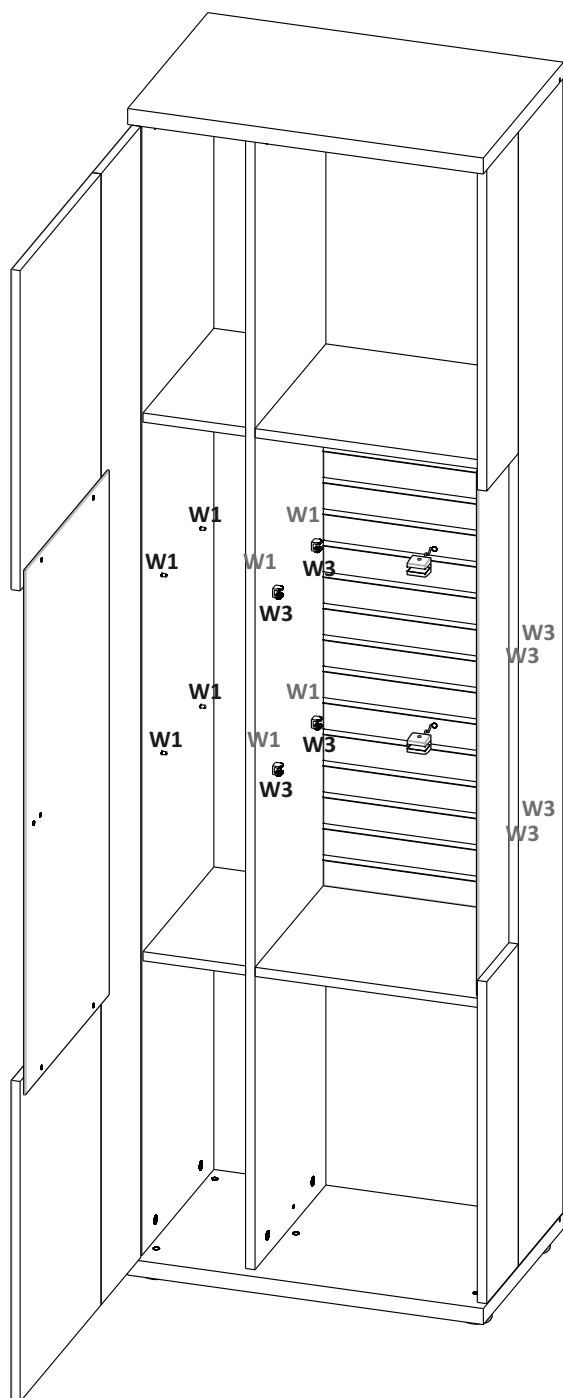
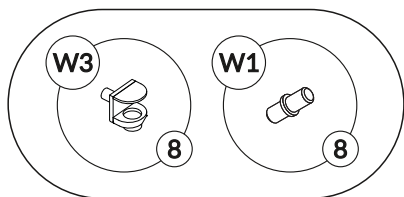
1



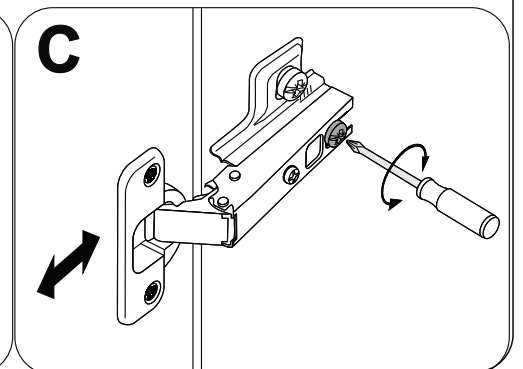
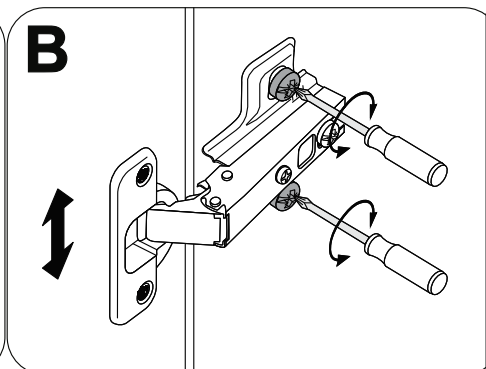
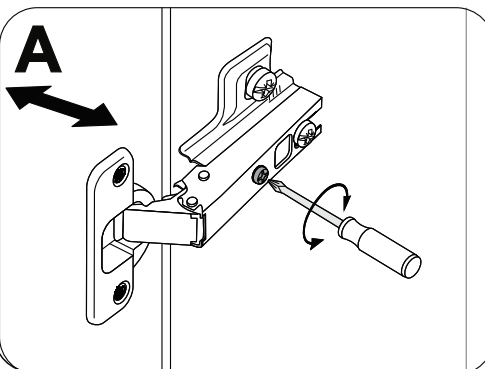
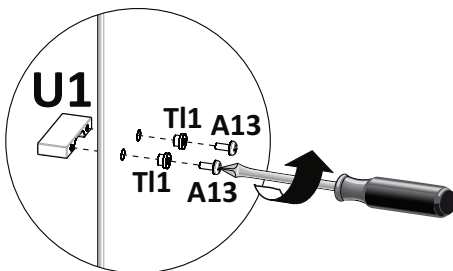
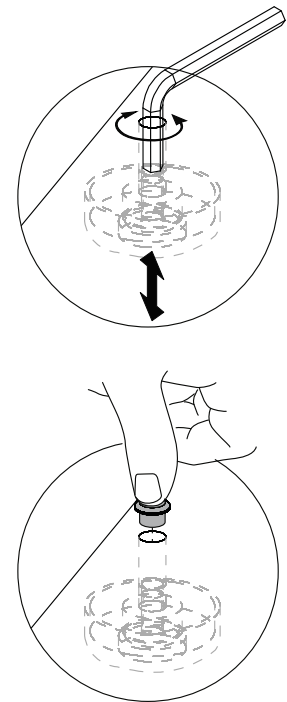
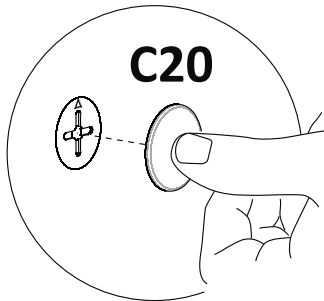
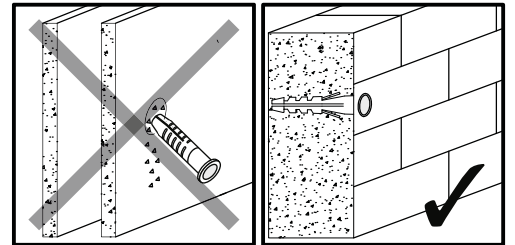
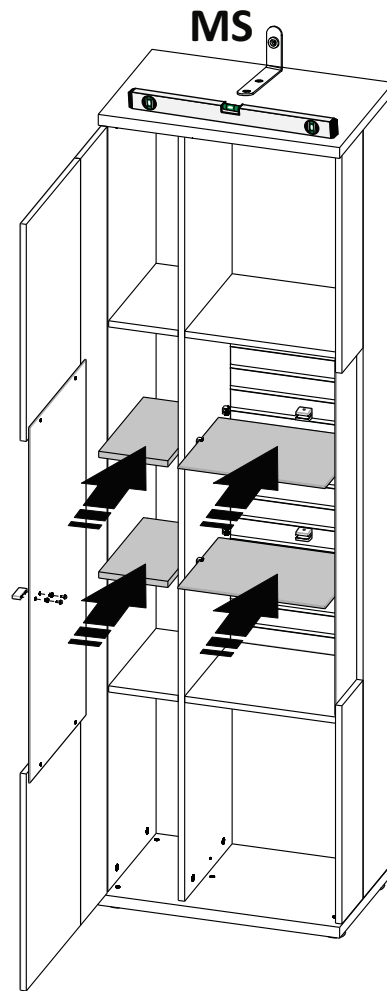
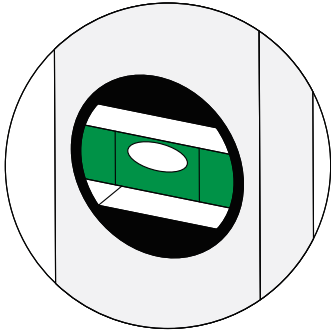
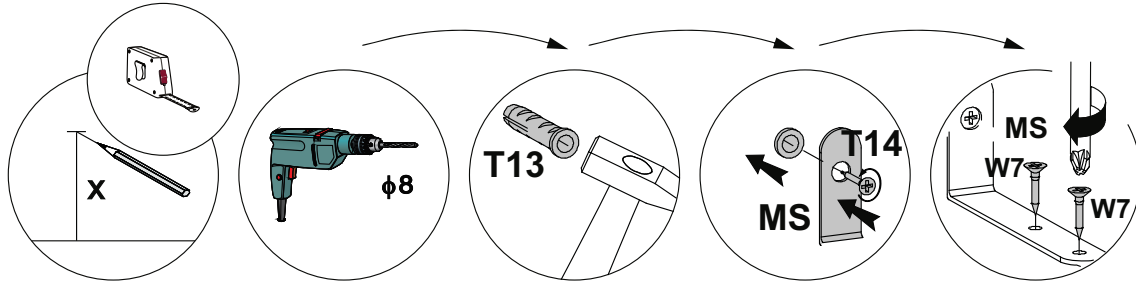
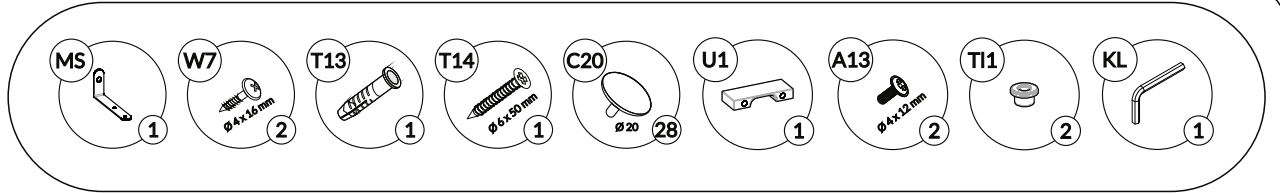
2

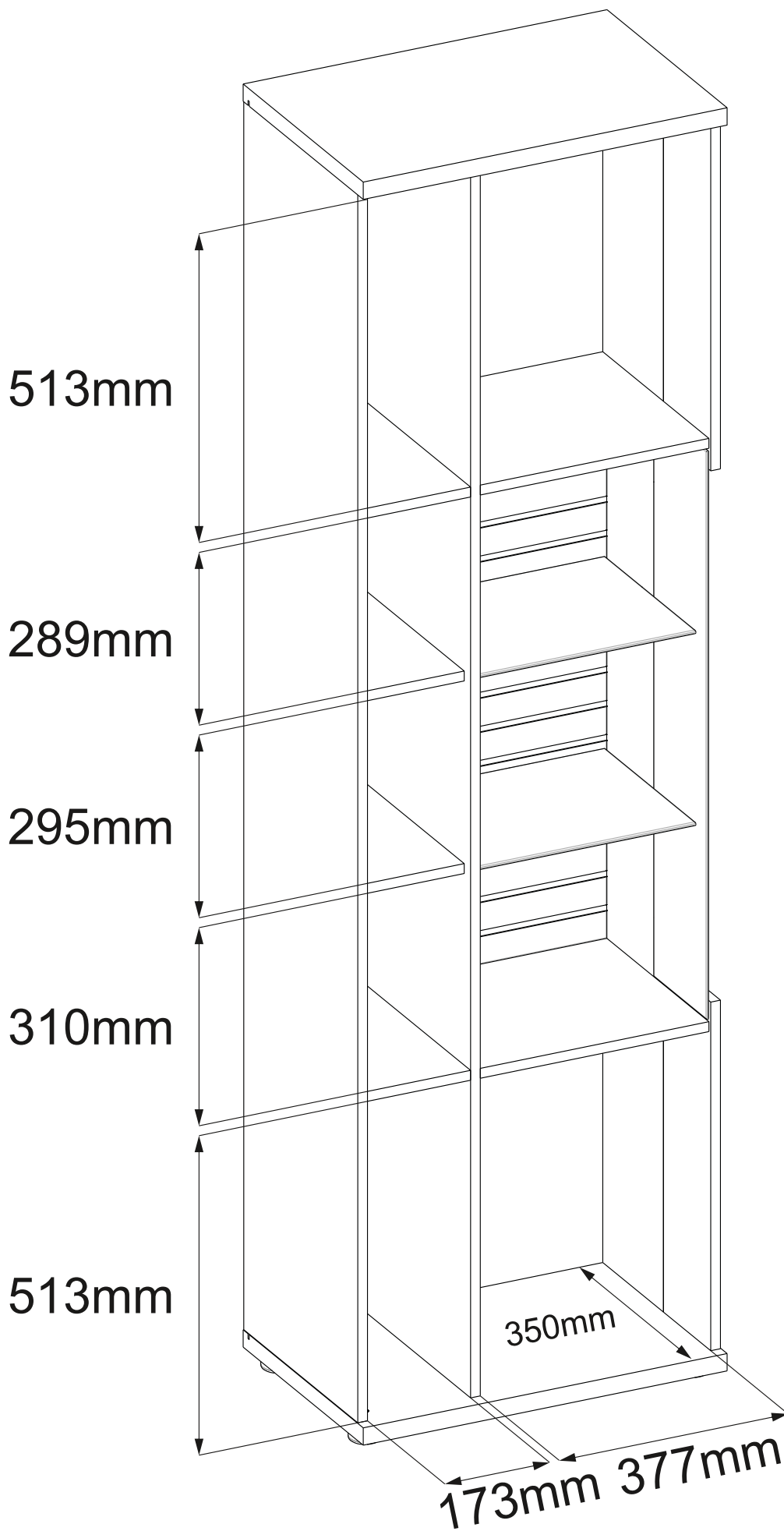


3



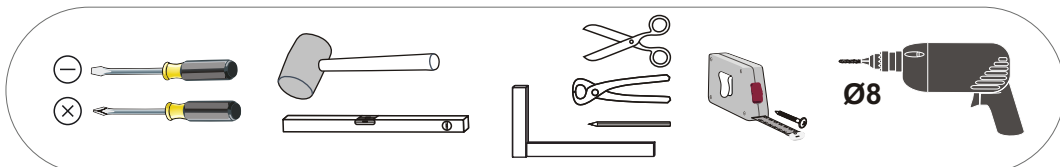
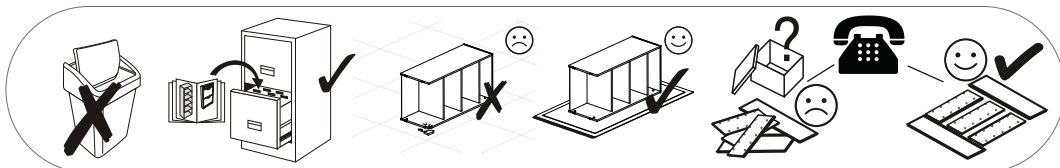
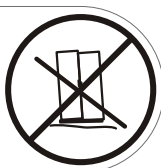
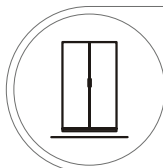
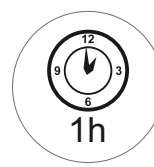
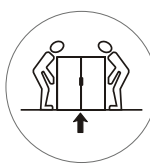
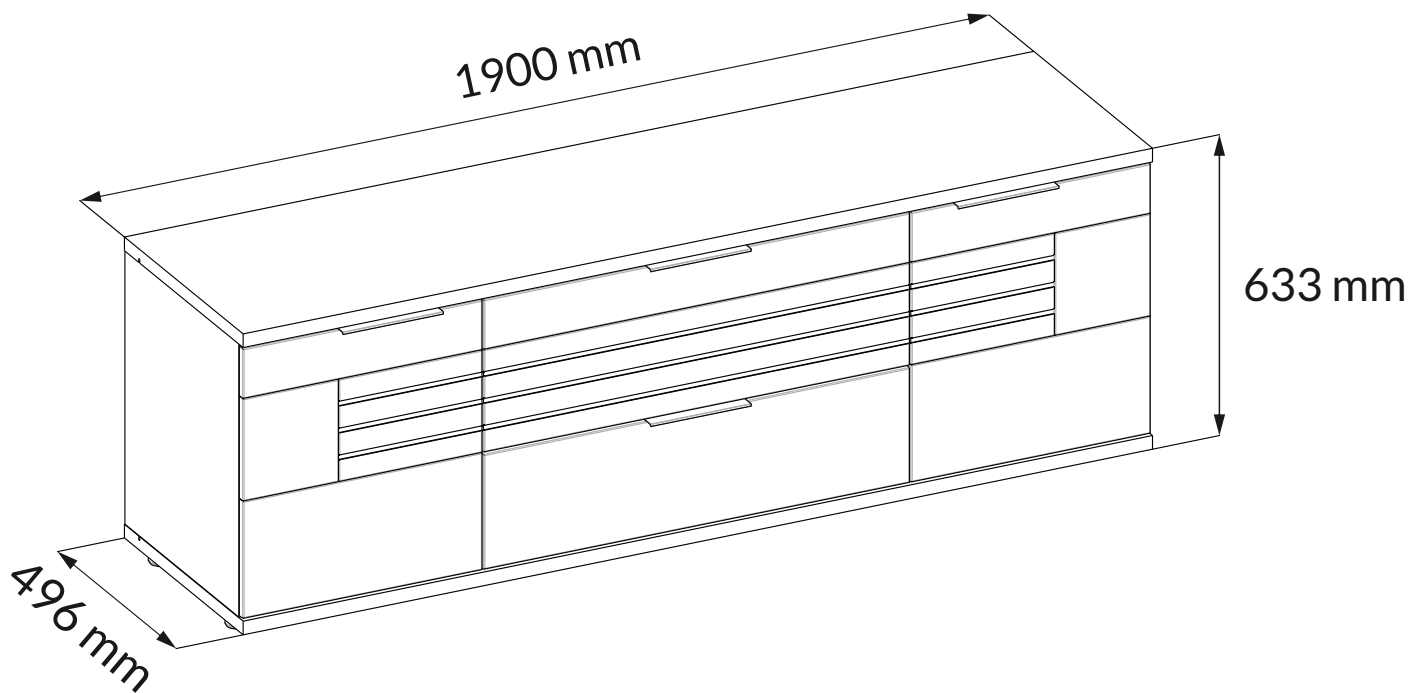
4

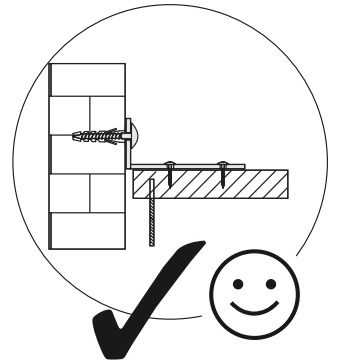
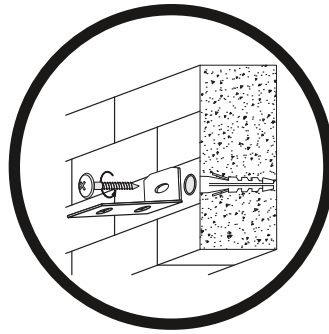
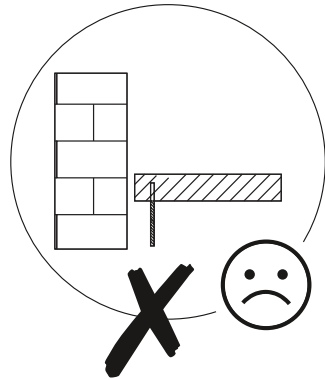
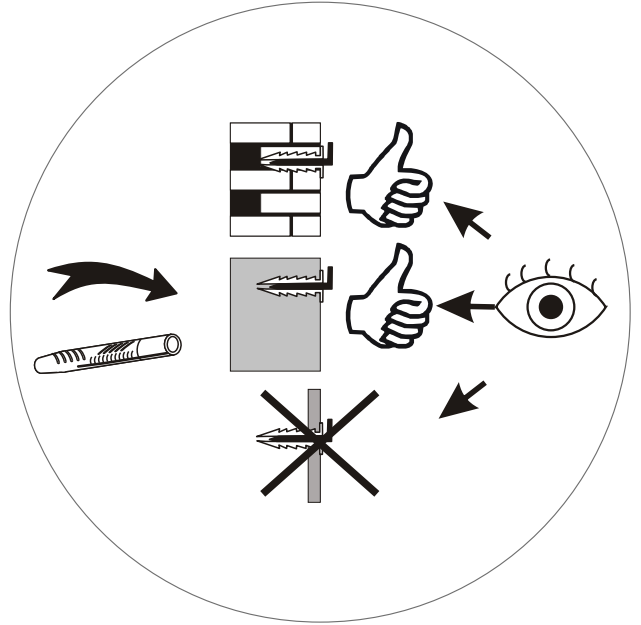
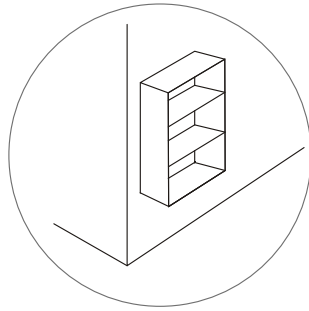


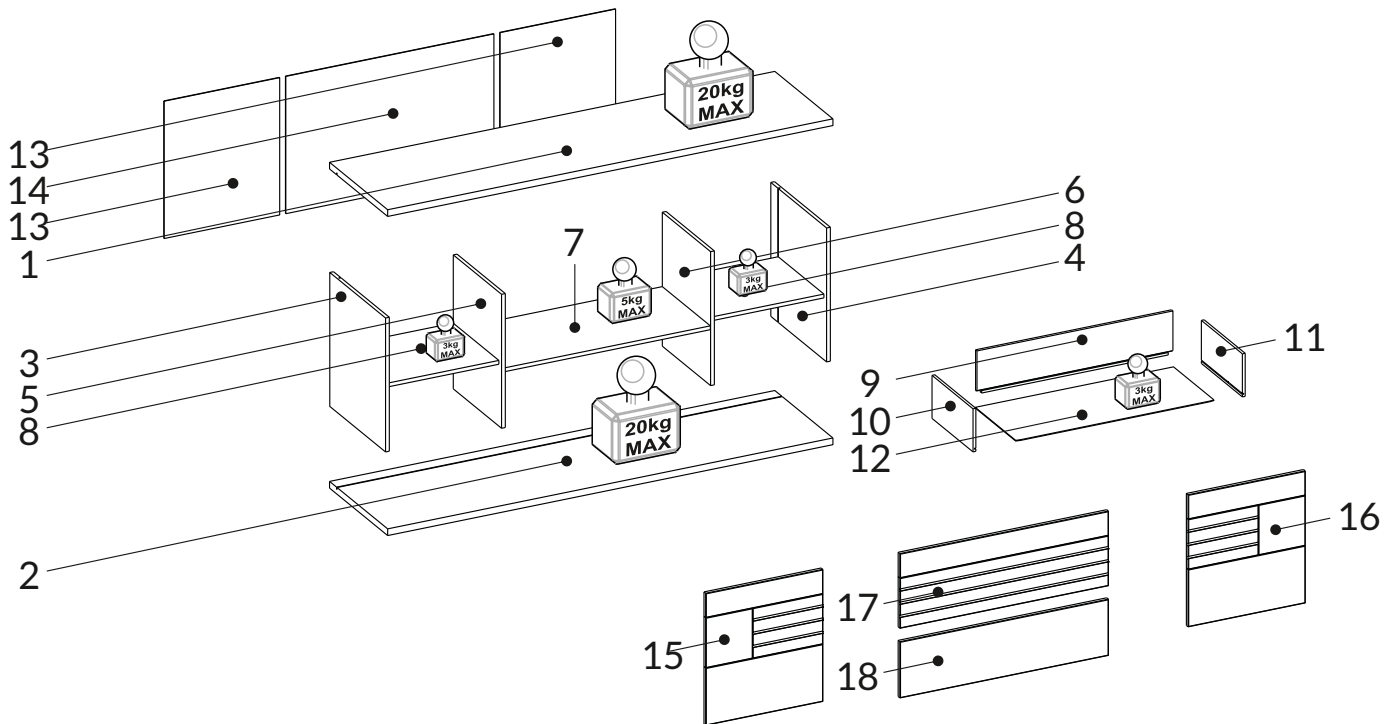




# SANTIAGO 40 C3 HG 33

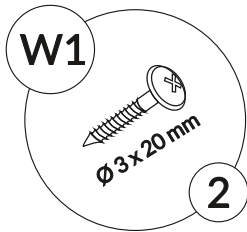
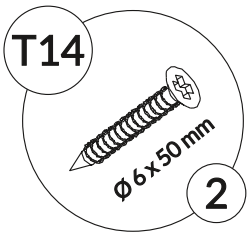
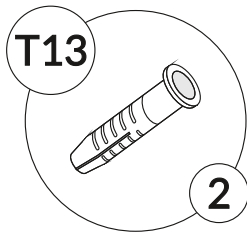
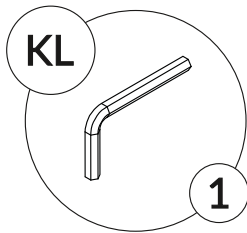
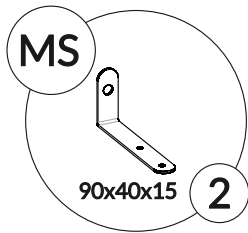
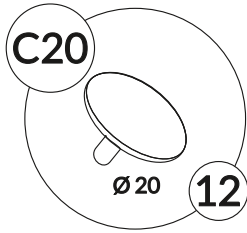
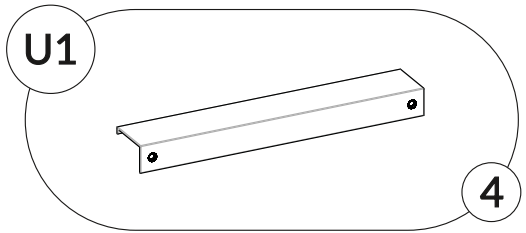
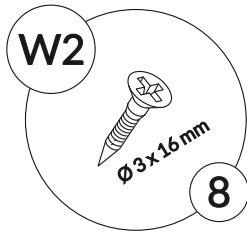
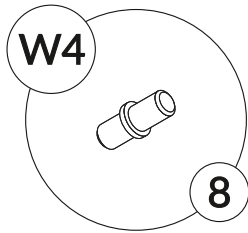
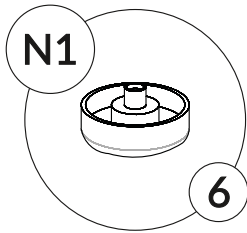




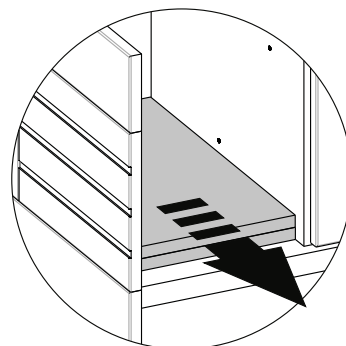
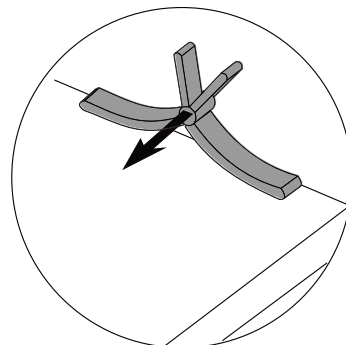
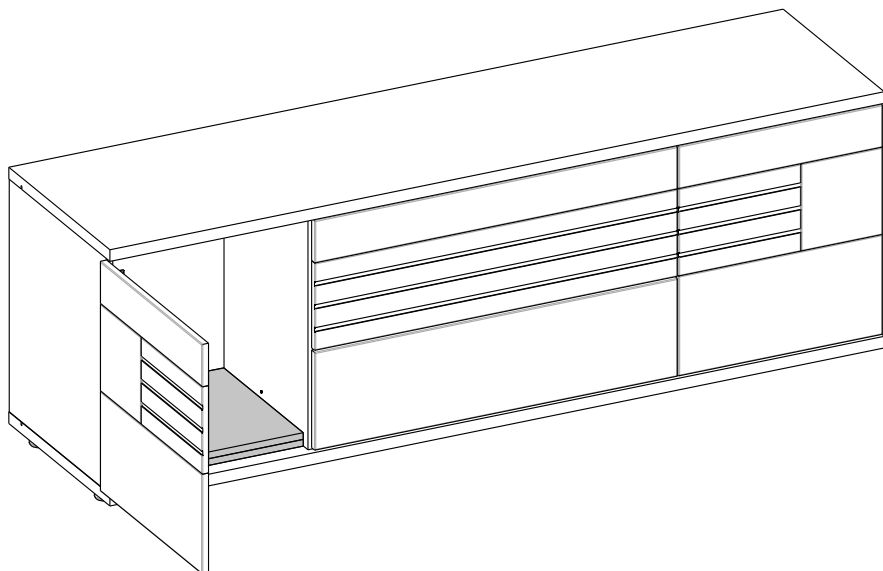


1	1900	496	28	1
2	1900	496	28	1
3	560	476	16	1
4	560	476	16	1
5	560	412	16	1
6	560	412	16	1
7	876	410	16	1
8	478	390	16	2
9	836	180	12	1

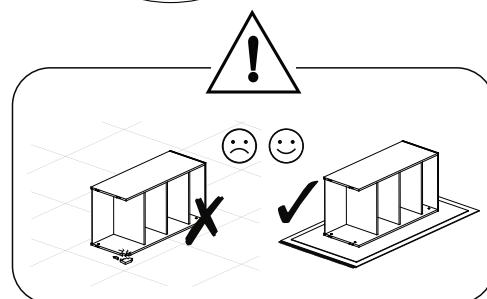
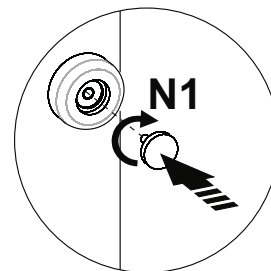
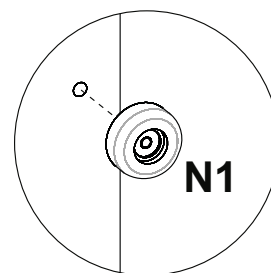
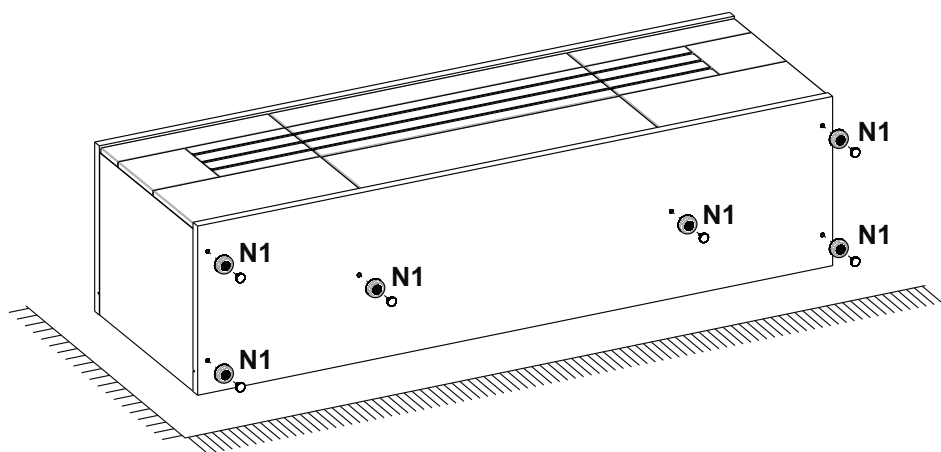
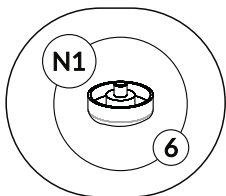
10	350	180	12	1
11	350	180	12	1
12	846	348	3	1
13	493	574	3	2
14	888	574	3	1
15	500	552	16	1
16	500	552	16	1
17	890	312	16	1
18	890	102	16	1



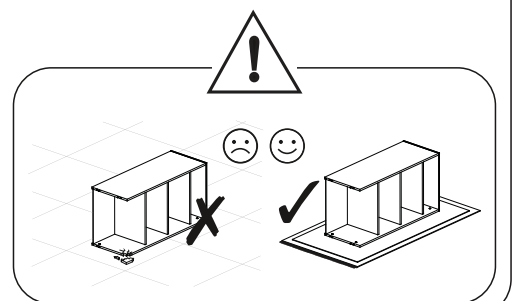
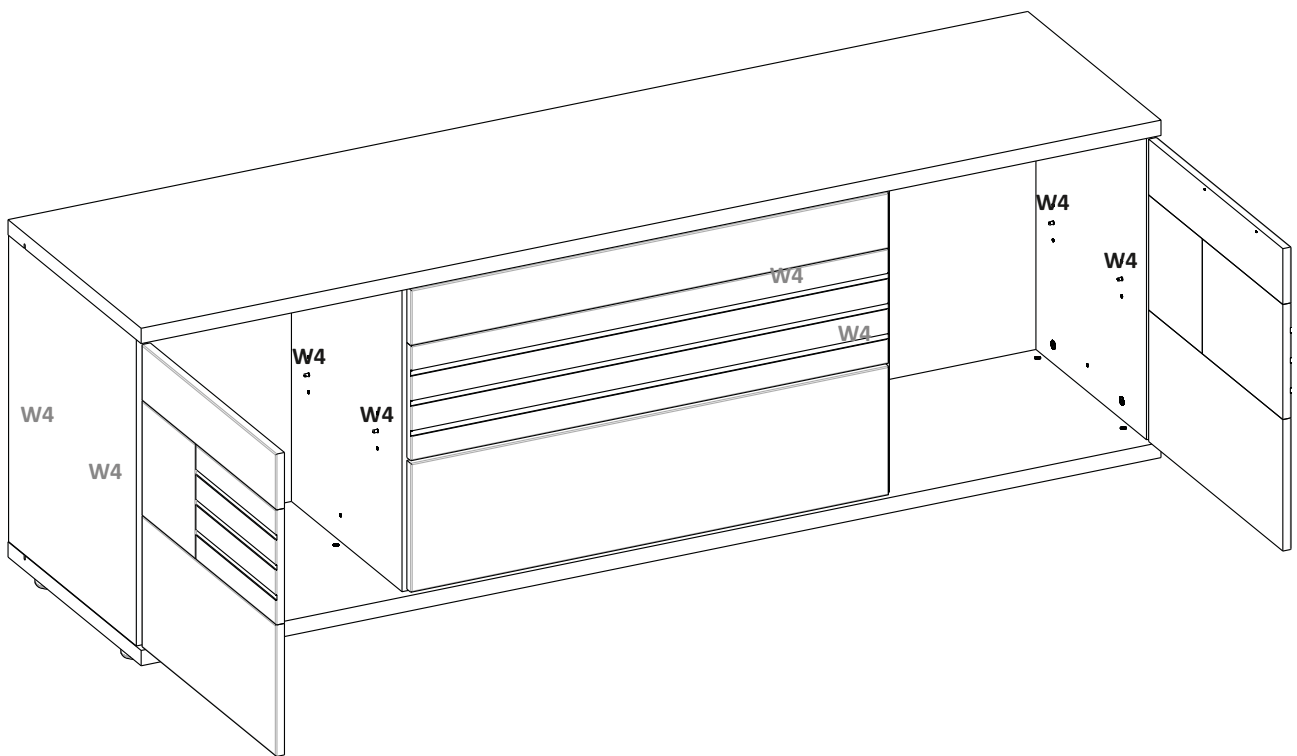
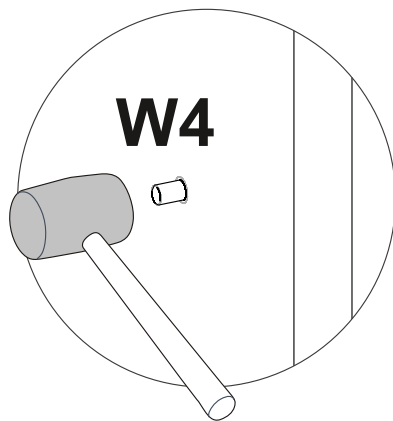
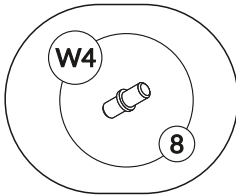
1



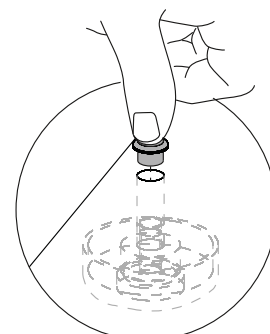
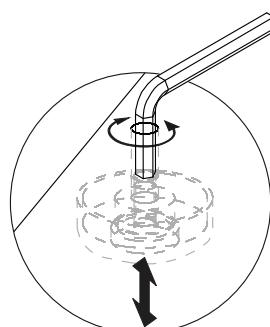
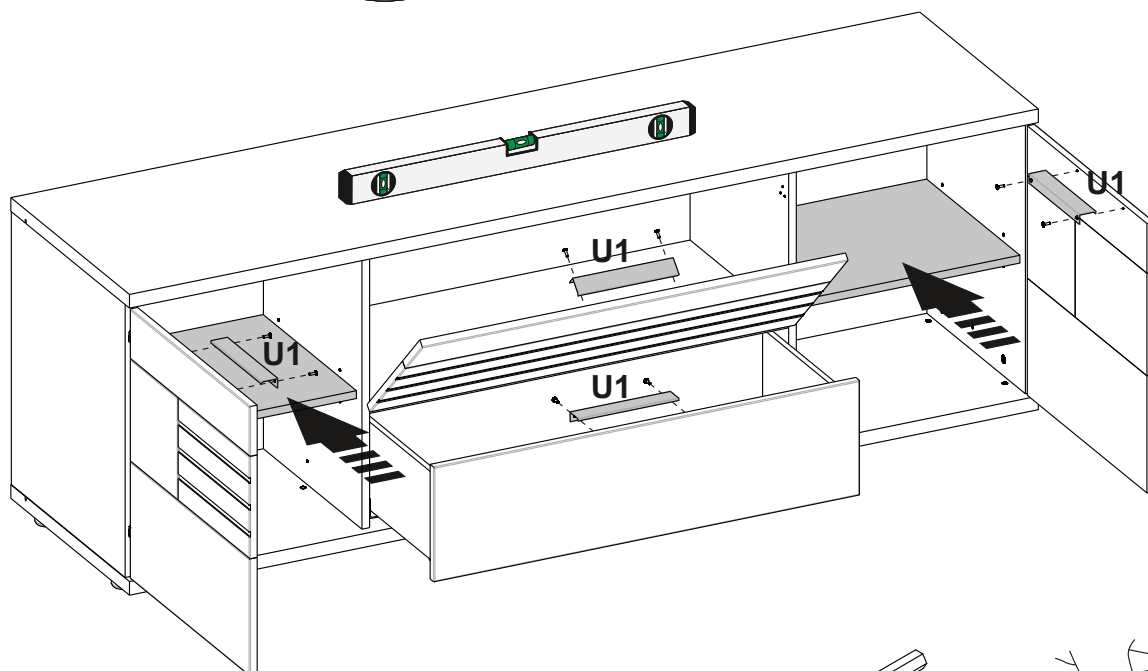
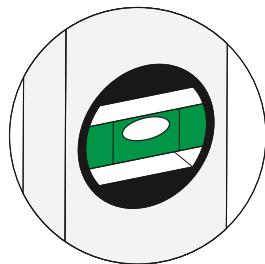
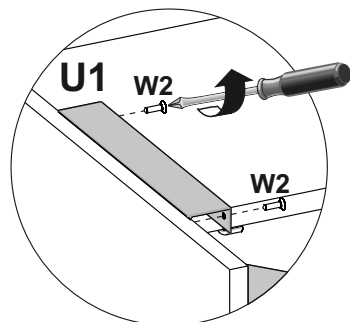
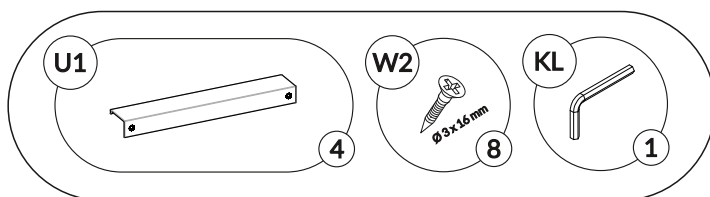
2



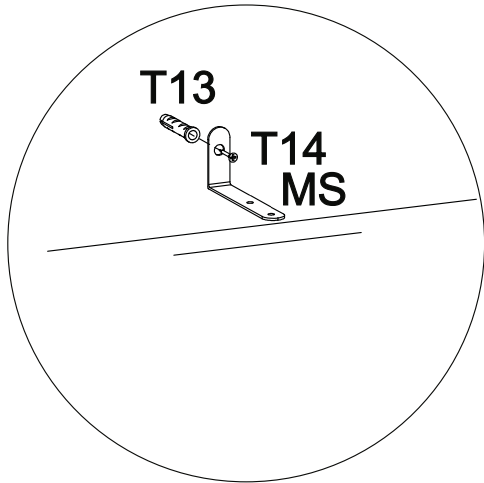
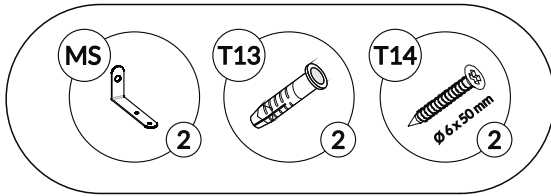
3



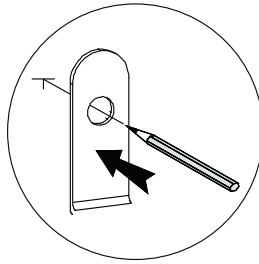
4



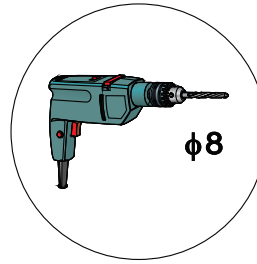
5



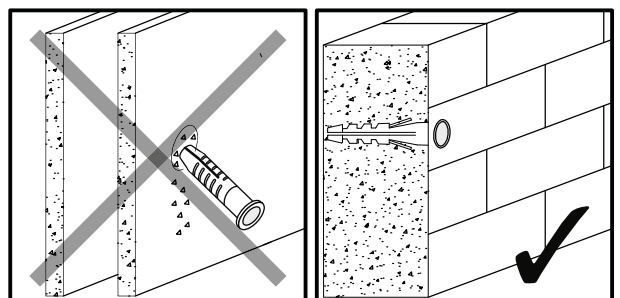
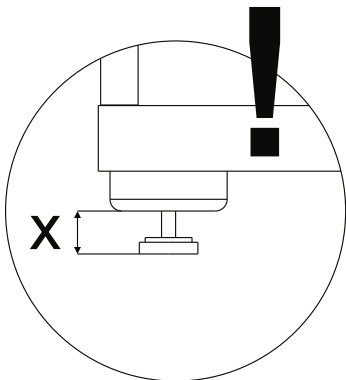
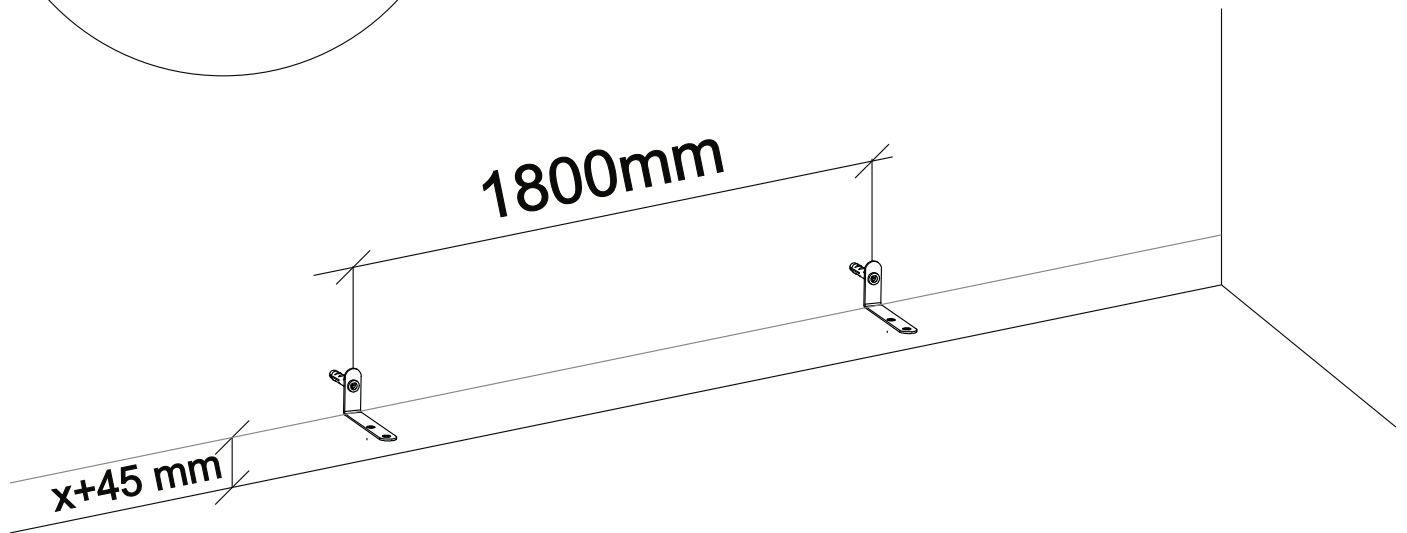
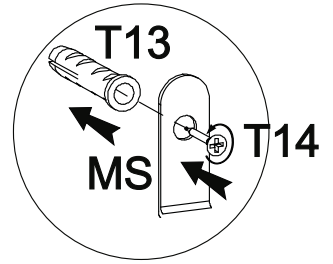
1



2

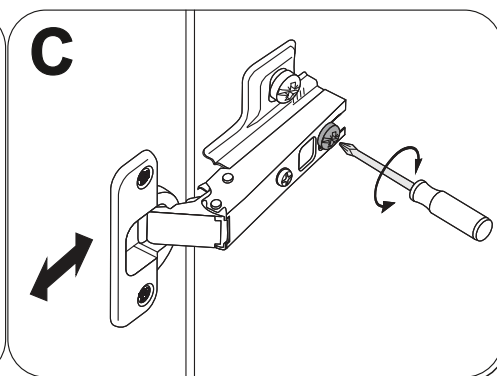
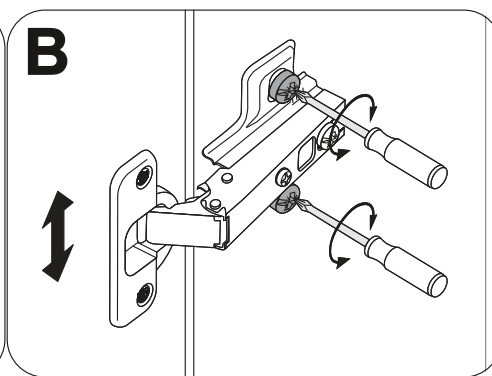
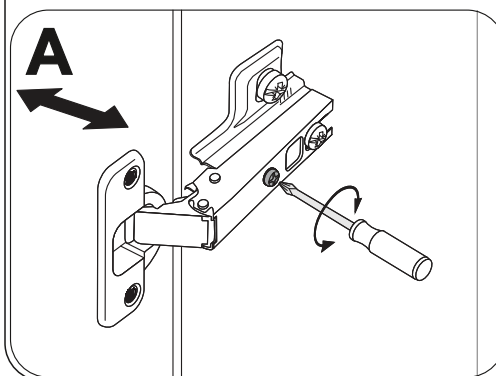
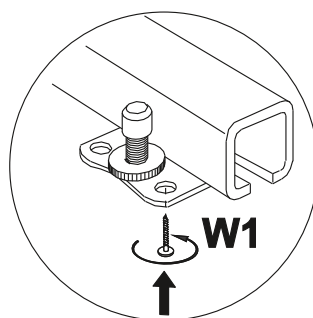
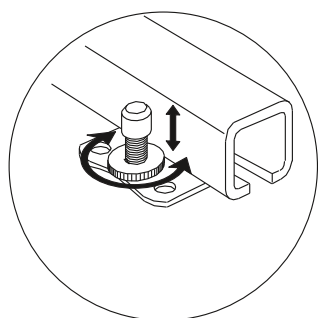
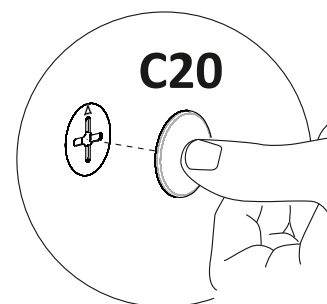
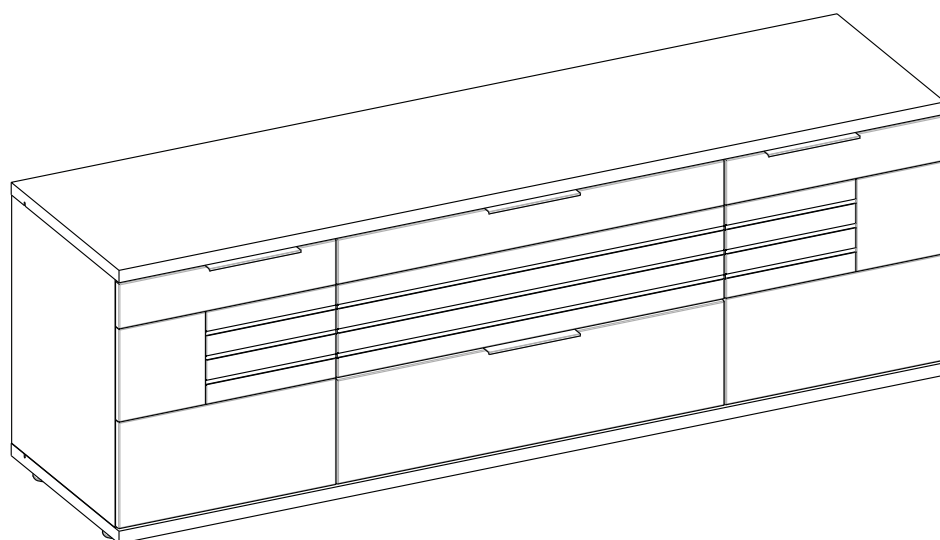
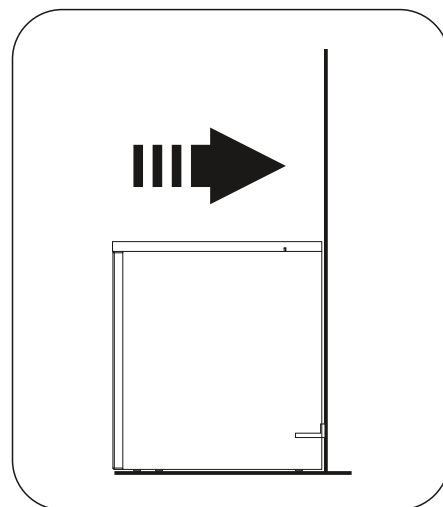
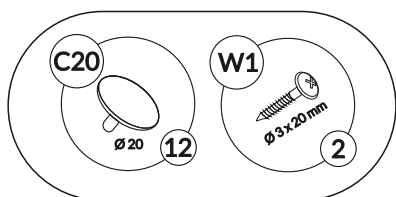


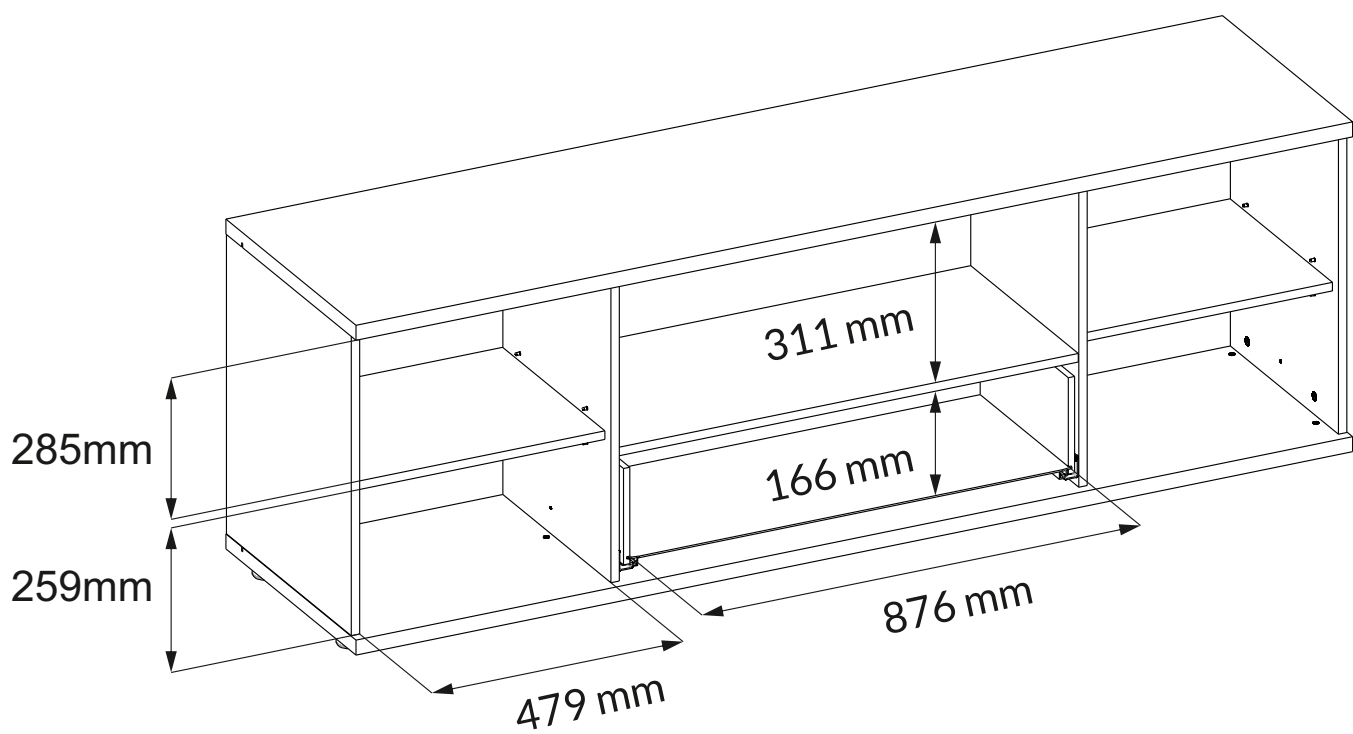
3



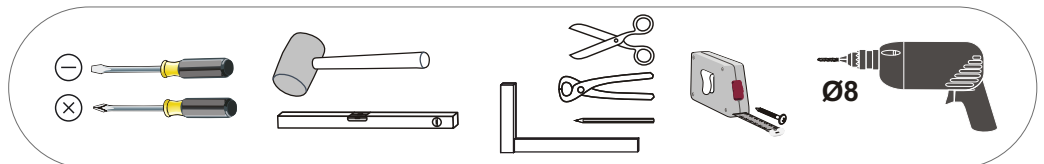
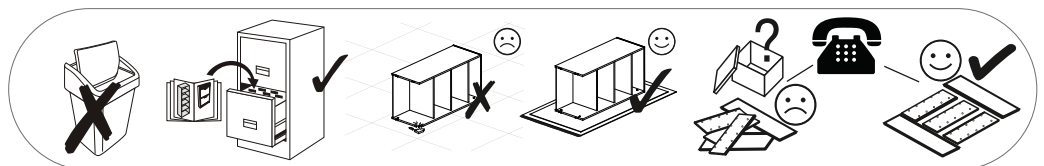
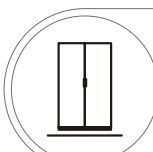
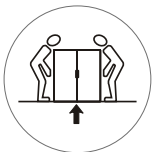
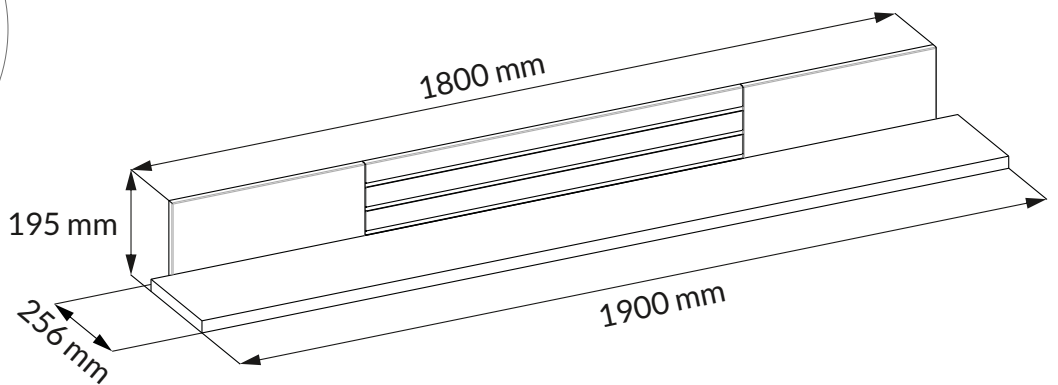


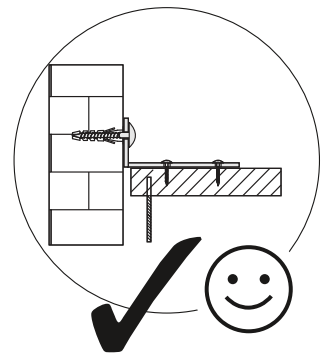
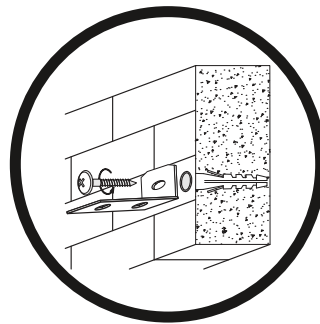
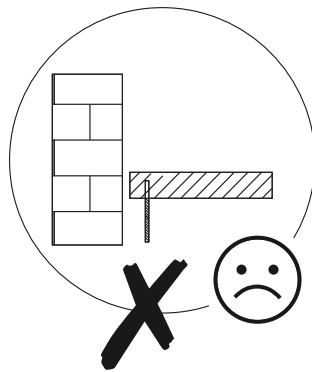
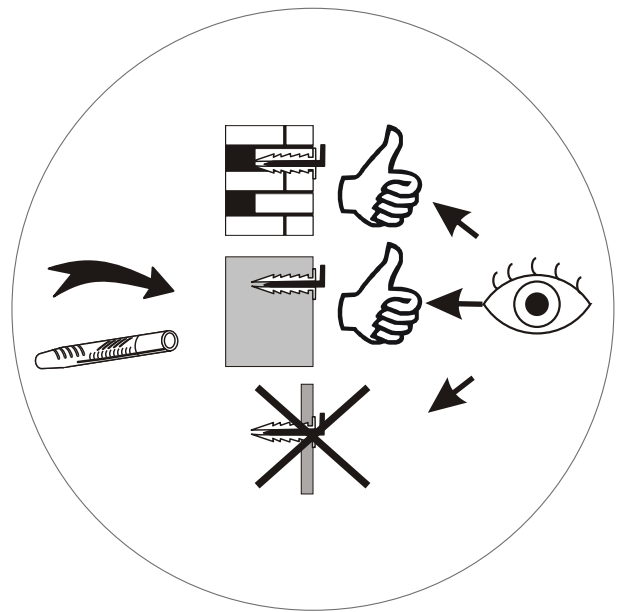
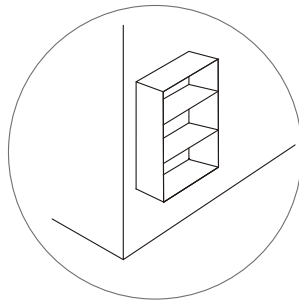
6

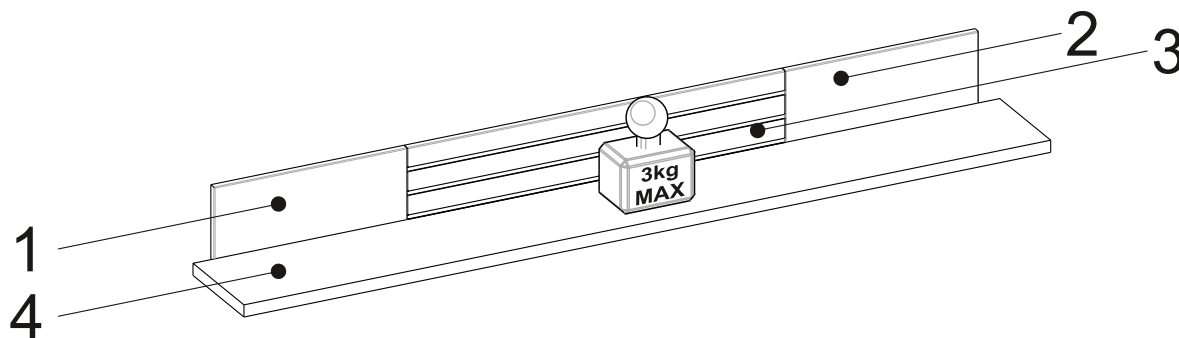




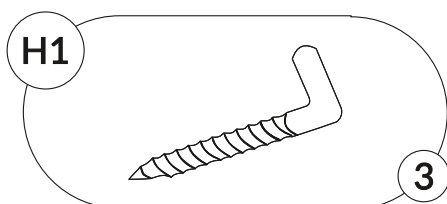
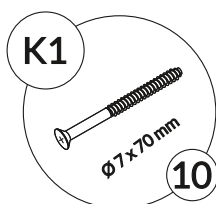
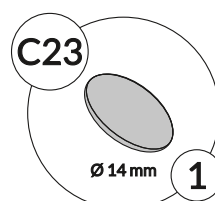
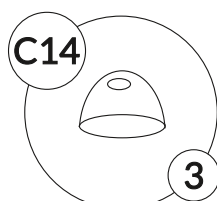
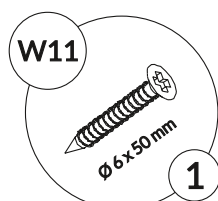
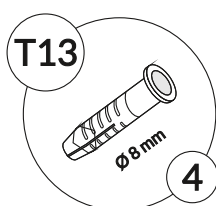
# SANTIAGO 40 C3 HG 41



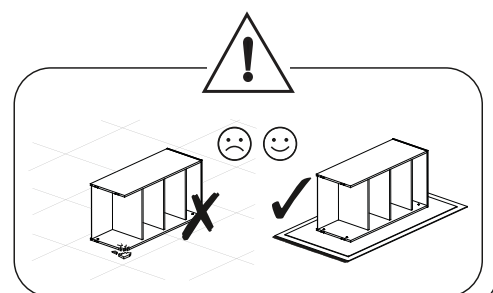
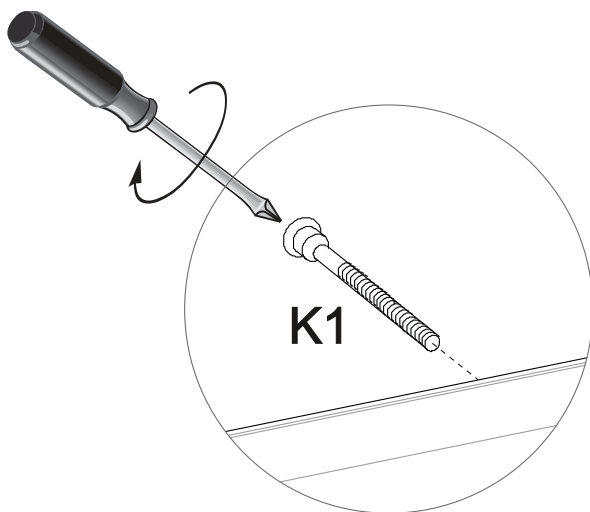
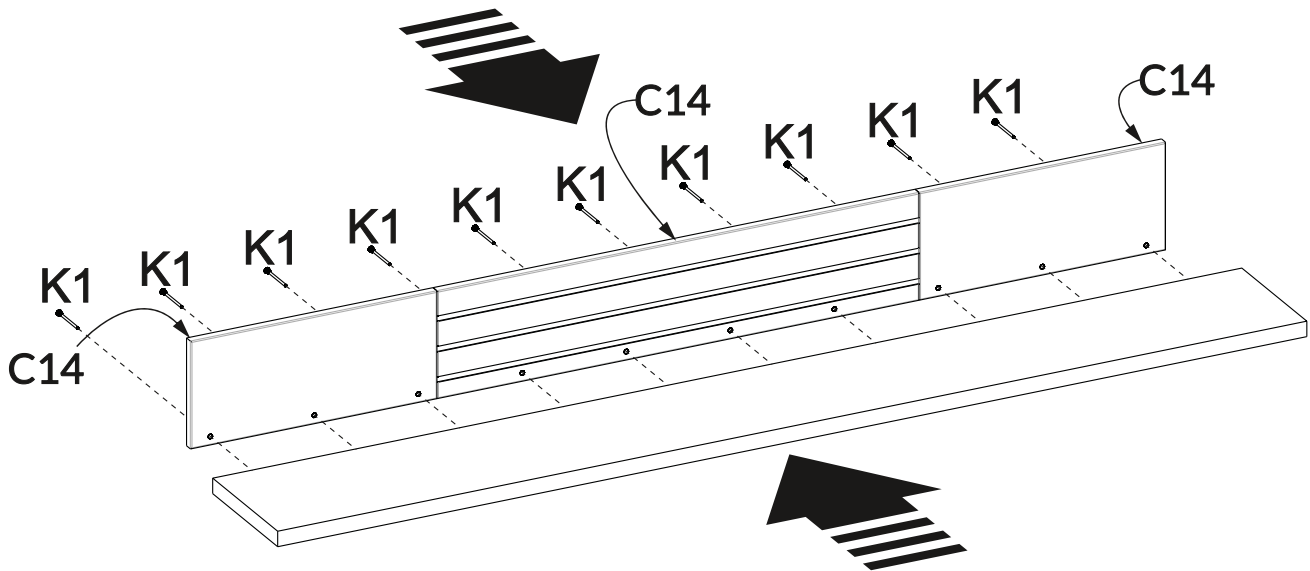
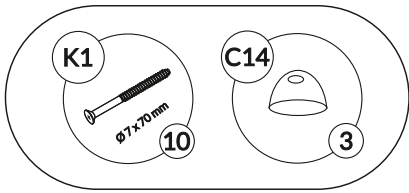




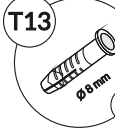
1	455	195	16	1
2	455	195	16	1
3	890	195	16	1
4	1900	240	28	1



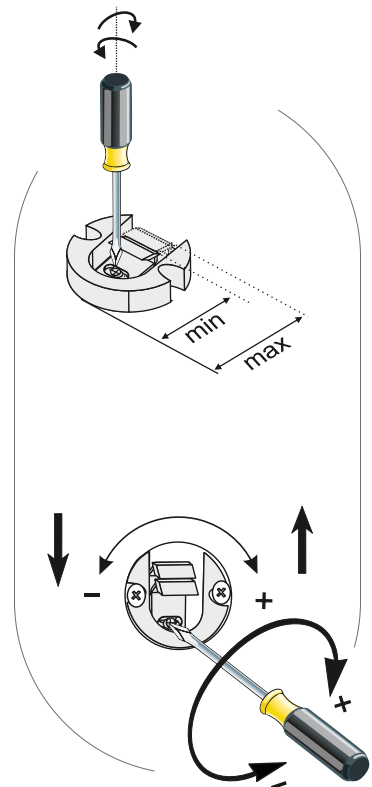
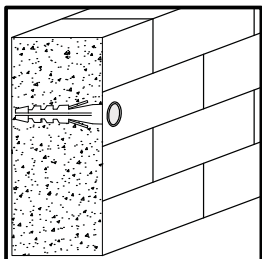
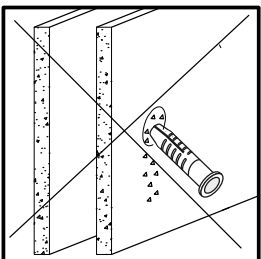
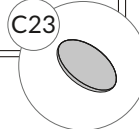
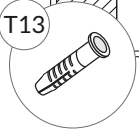
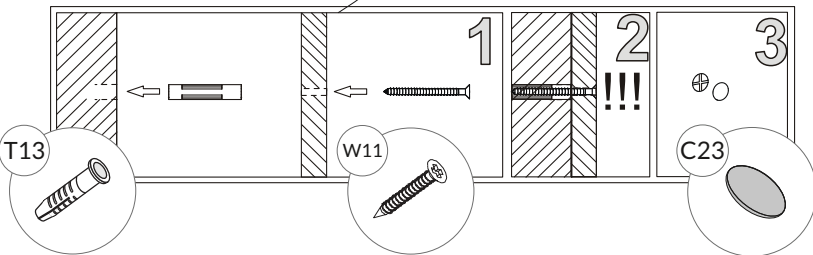
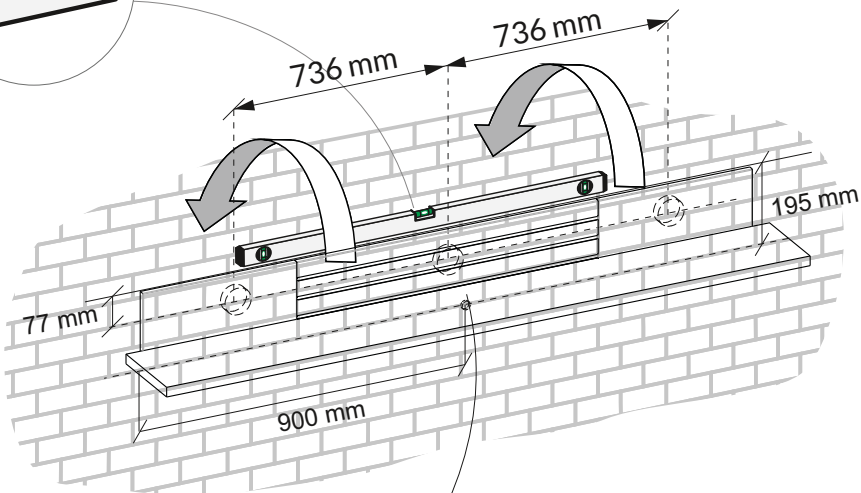
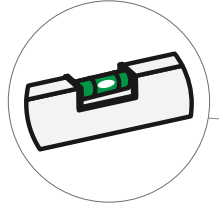
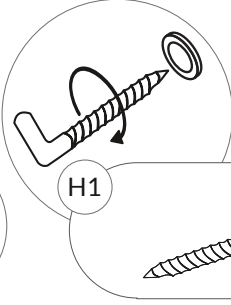
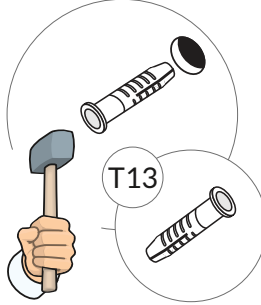
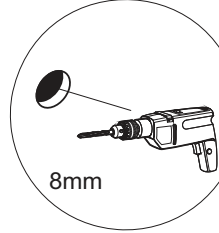
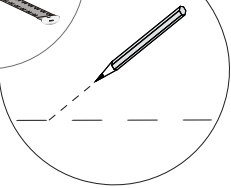
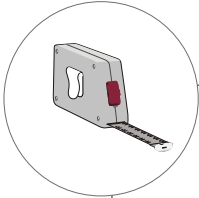
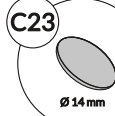
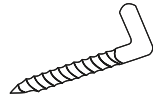
2

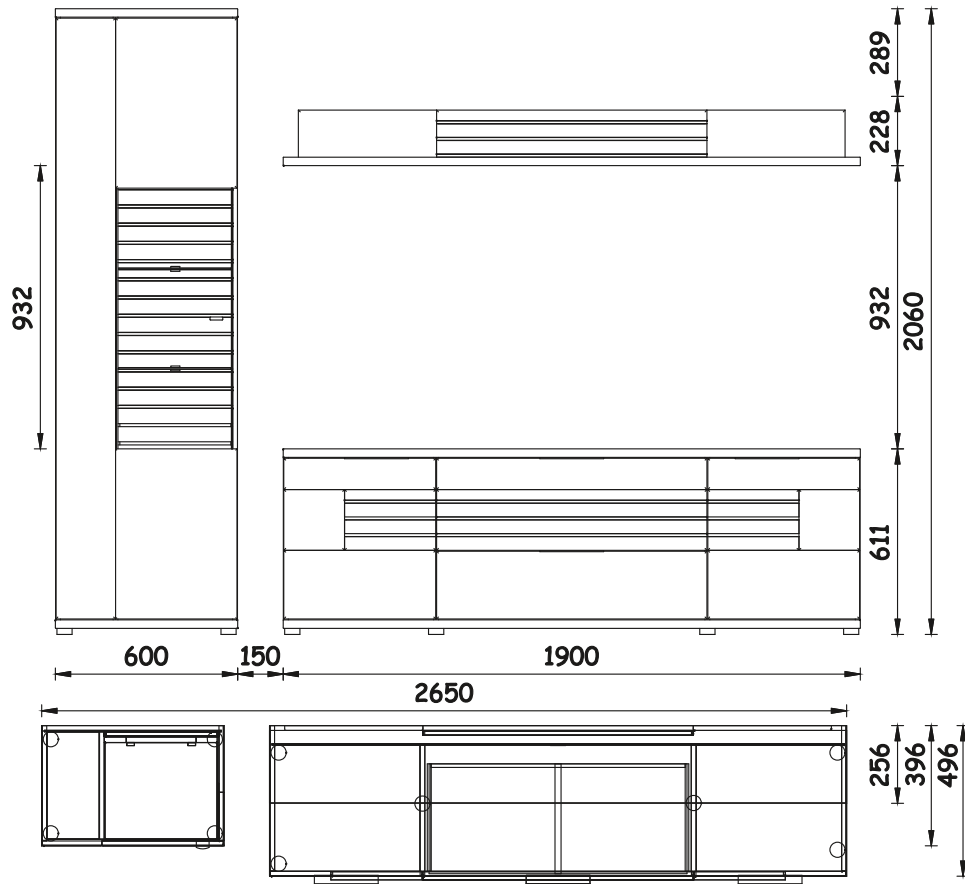


## 3

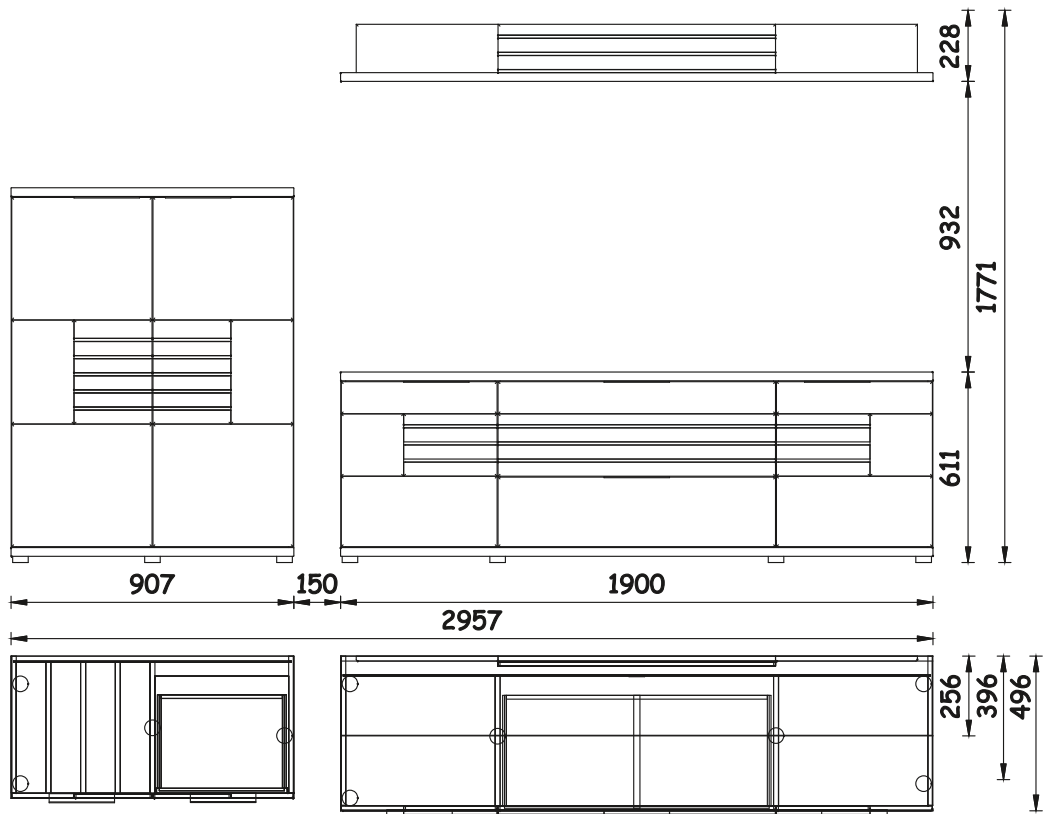


H1



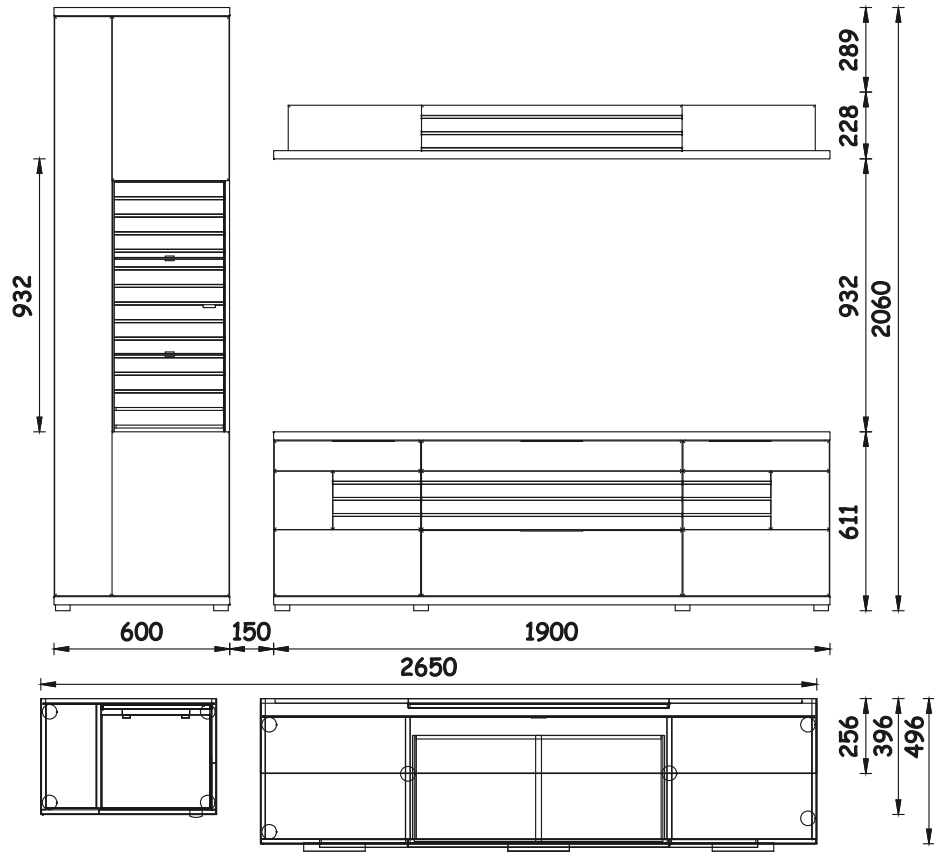


**Kombination 80**



**Kombination 83**





**Kombination 90**