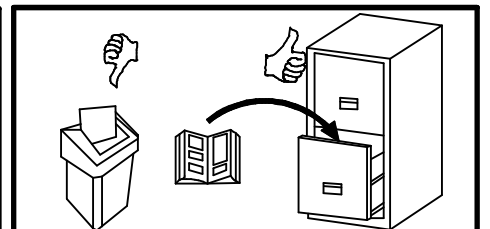
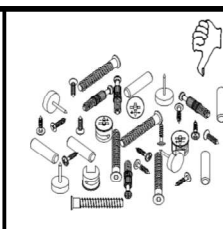
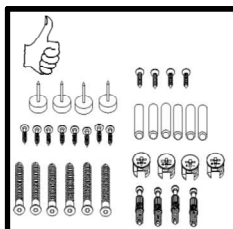
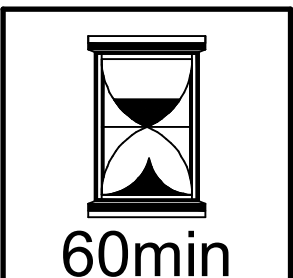
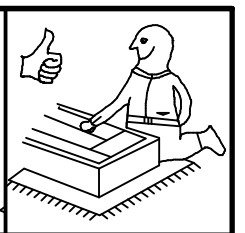
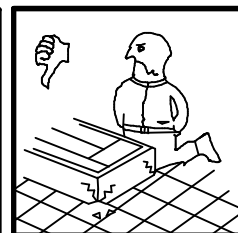
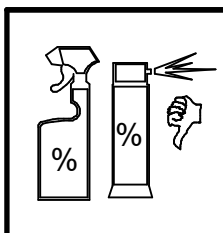
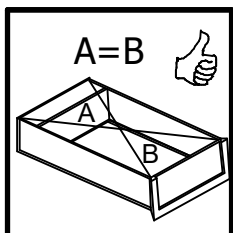
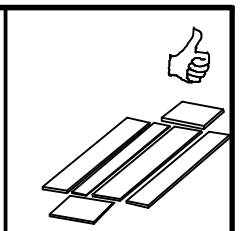
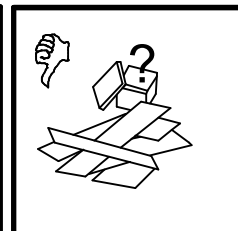
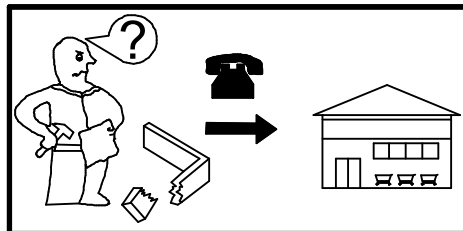
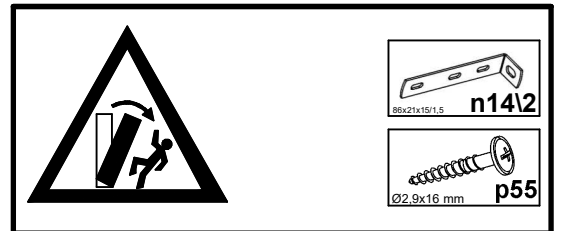
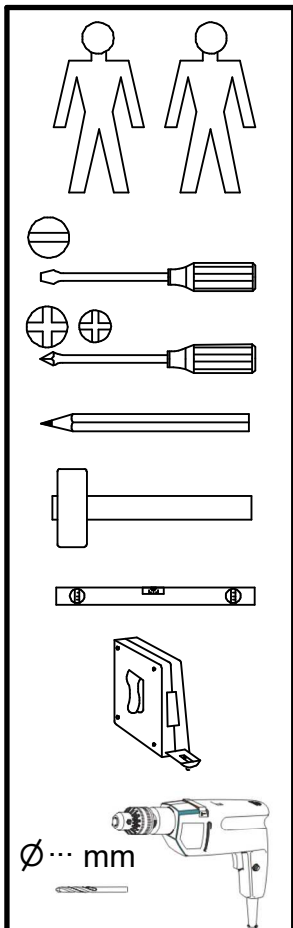
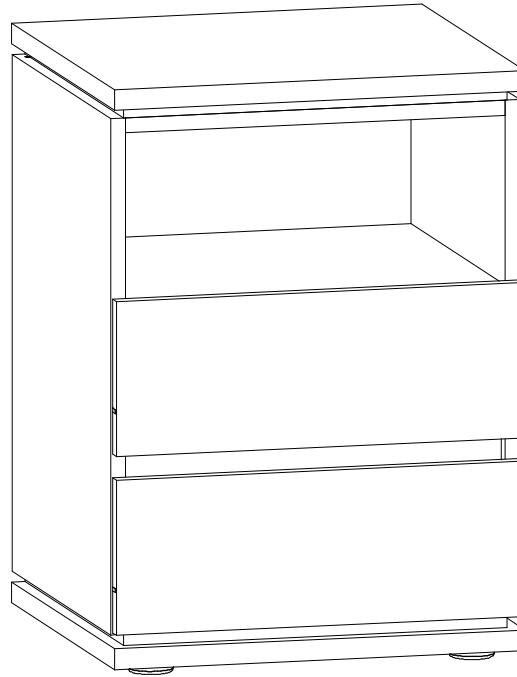
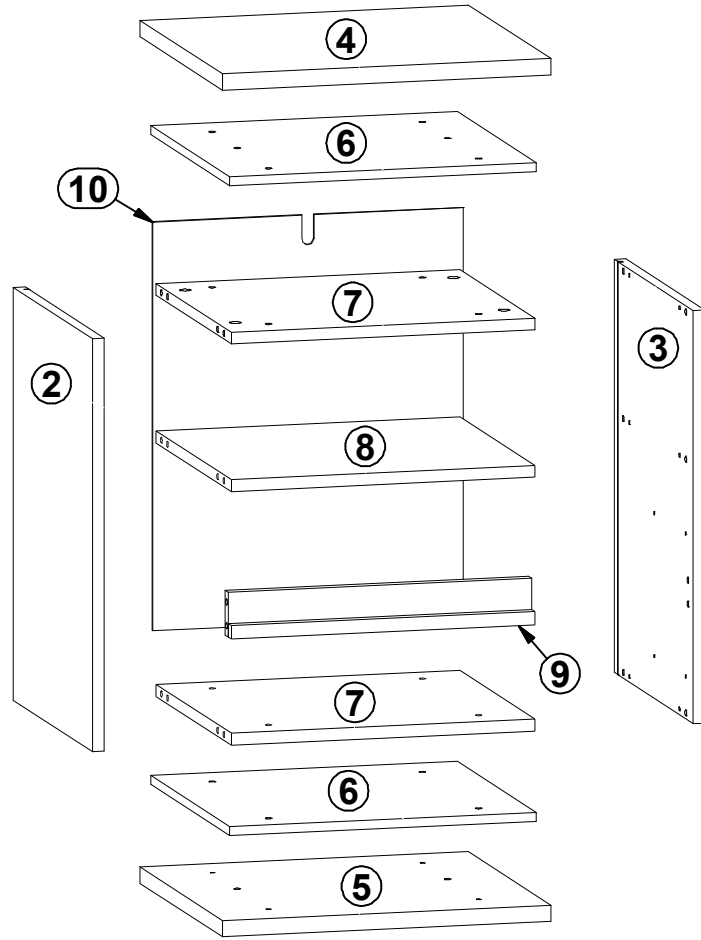
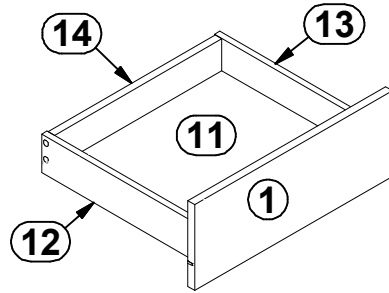


24270025/07
24270025/15
1391803
1391805

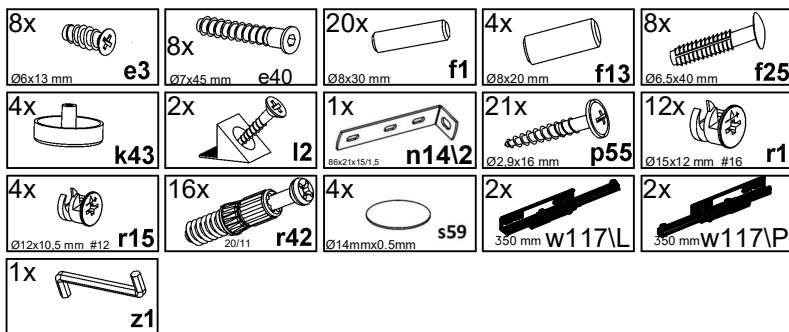


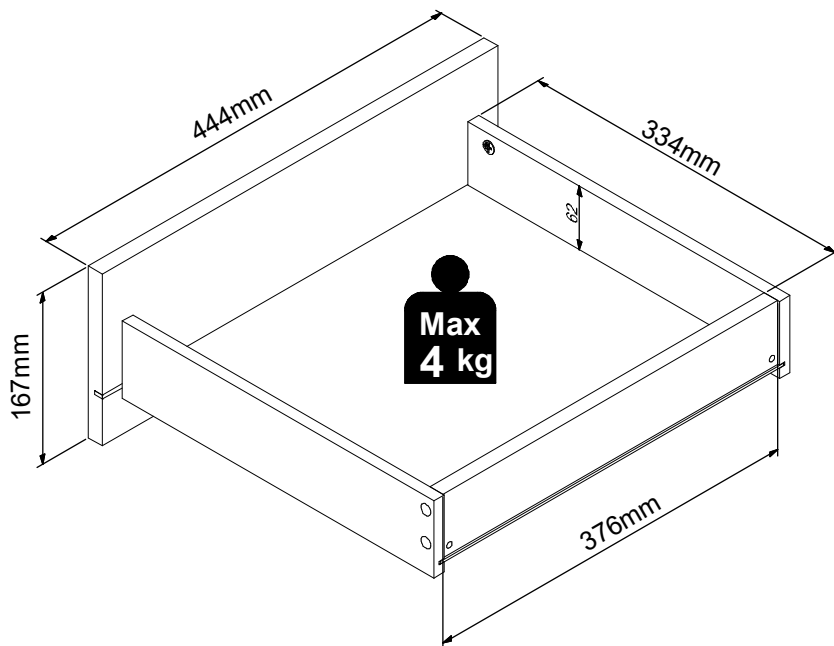
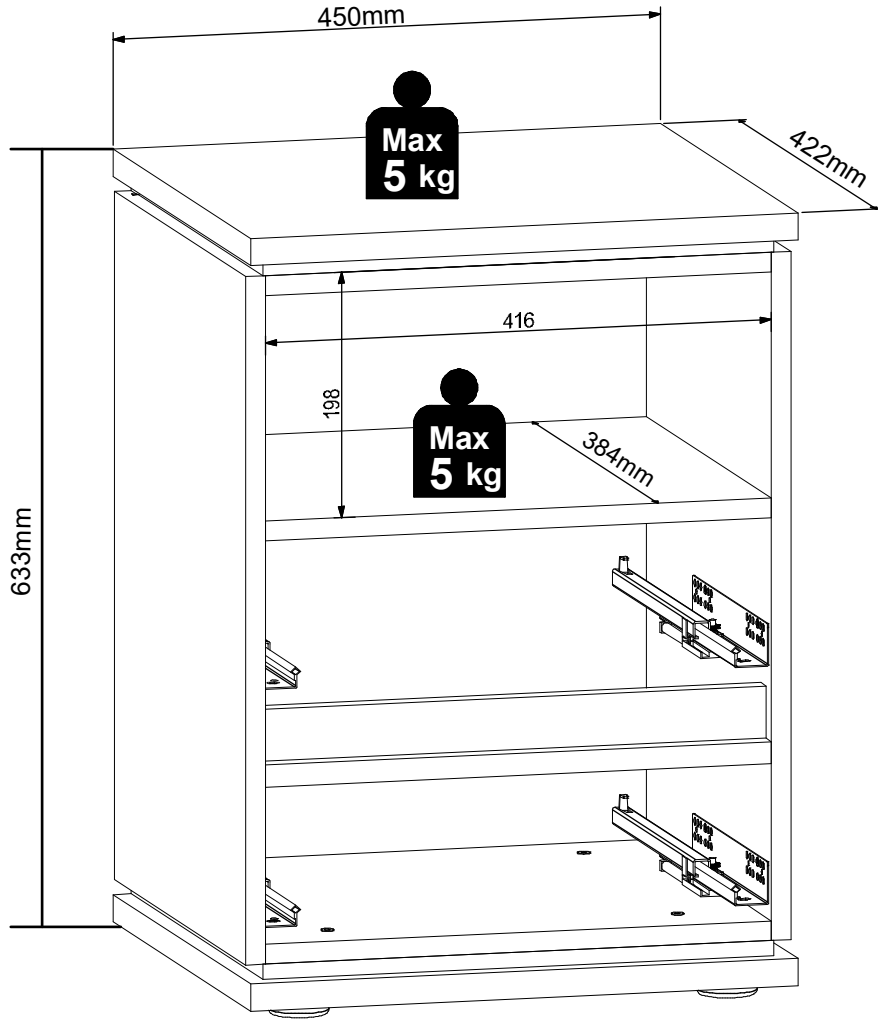


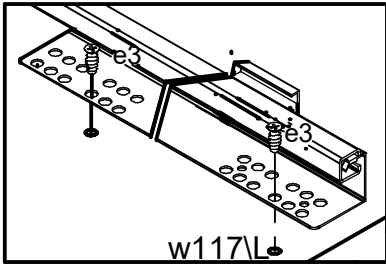
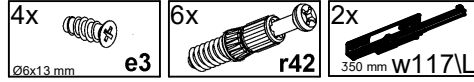
A	B1	B2	C1	C2	C3	D
1	S703-0004	-	444	167	16	1/1
2	S703-1009	-	555	404	16	1/1
3	S703-1010	-	555	404	16	1/1
4	S703-2013	-	450	422	22	1/1
5	S703-2014	-	450	422	22	1/1
6	S703-2015	-	420	404	12	1/1
7	S703-3011	-	416	384	16	1/1
8	S703-3013	-	416	384	16	1/1
9	S703-5303	-	416	60	32	1/1
10	S703-9004	-	549	426	2,5	1/1
11	WSP-9721	-	386	358	2,5	1/1
12	WSQ1-5005	-1	350	75	12	1/1
13	WSQ1-5006	-1	350	75	12	1/1
14	ZQ6-5506	-	376	62	15	1/1



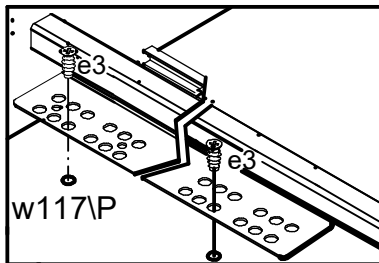
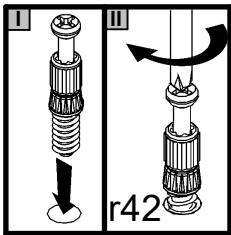
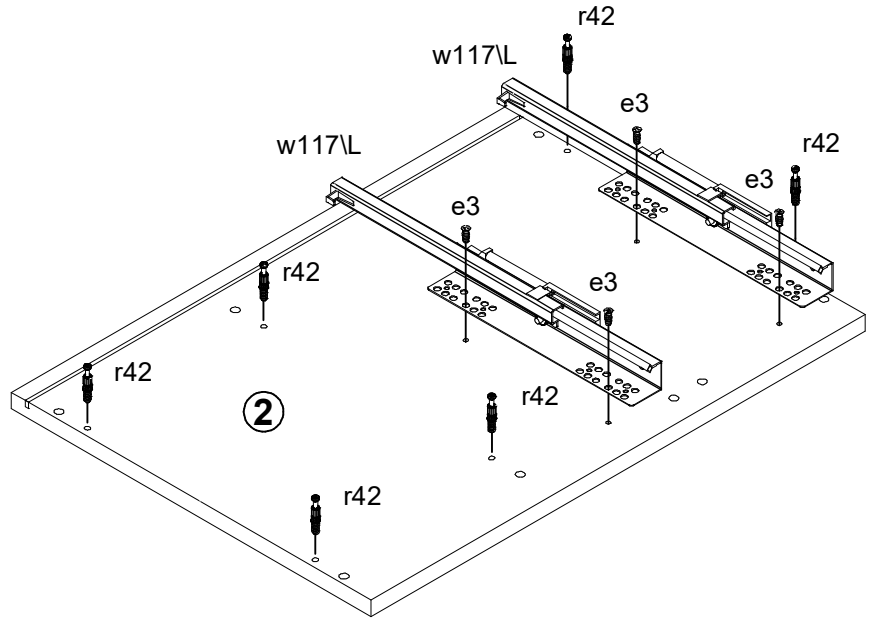
2x



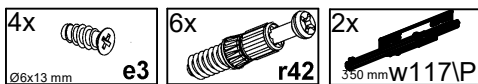
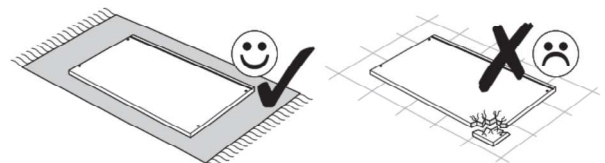
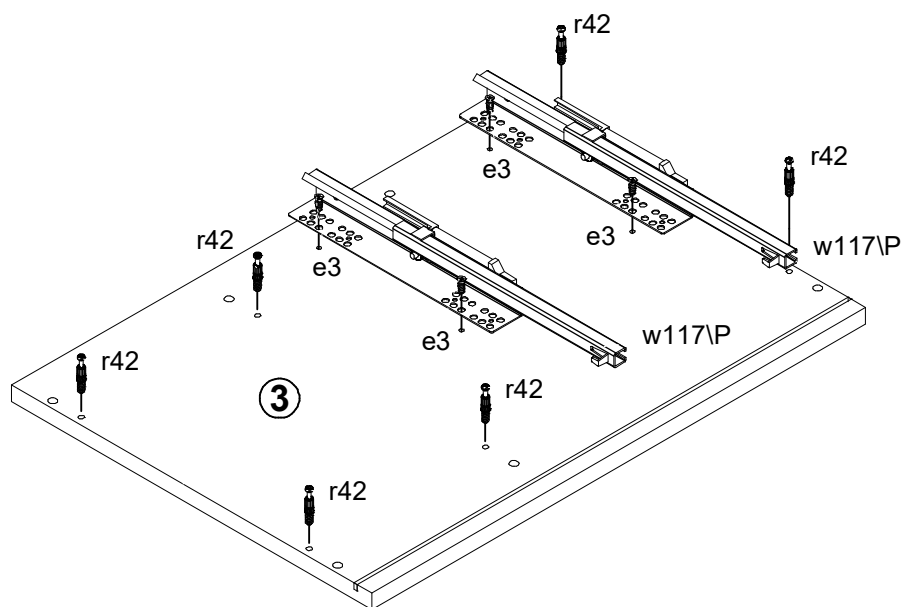


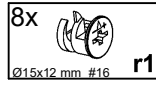
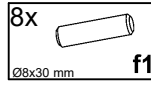
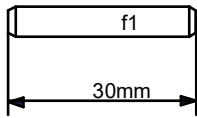
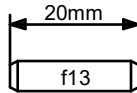


1 ▶

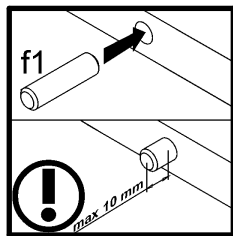
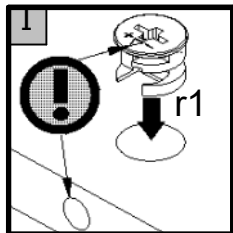
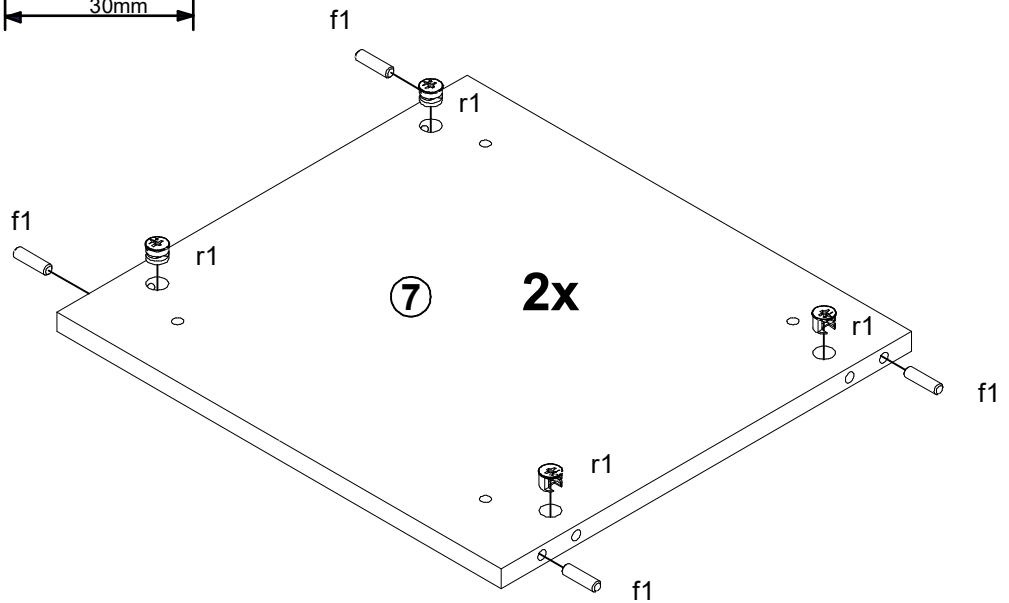


2 ▶

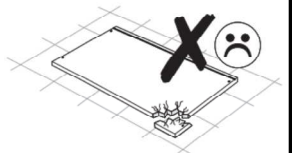
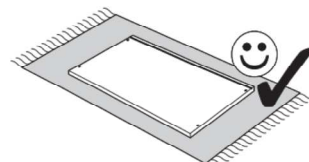
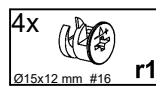
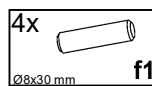
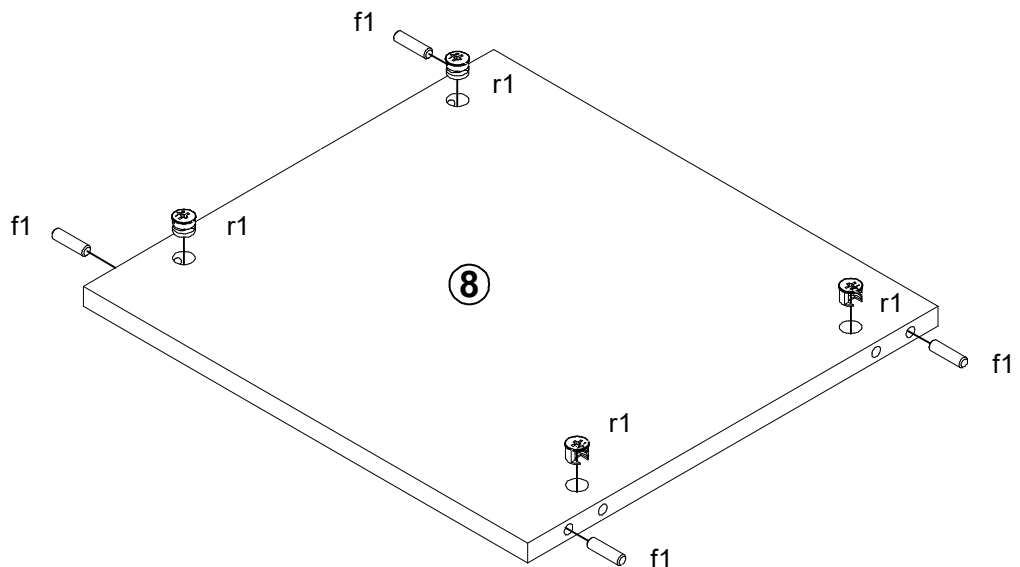


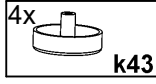
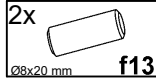


3 ▶

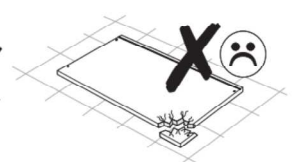
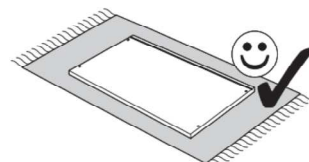
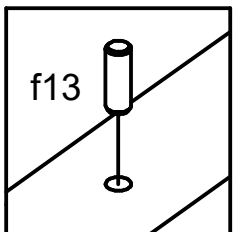
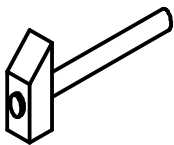
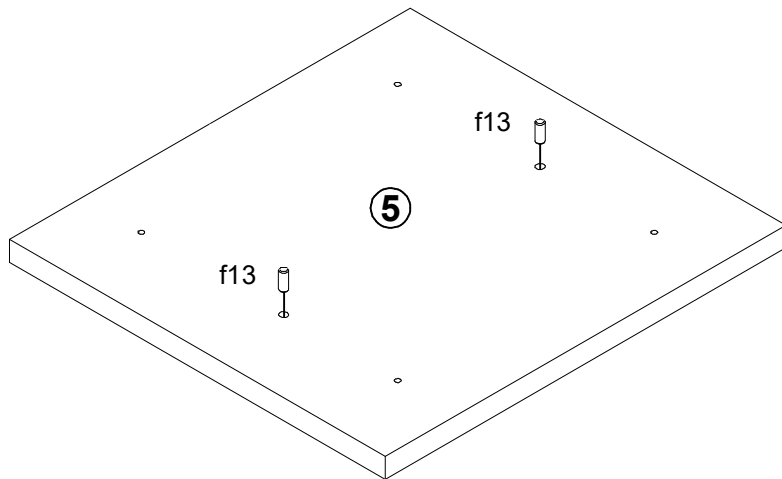
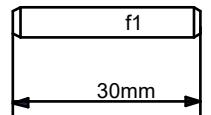
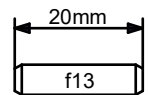
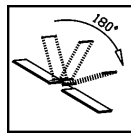
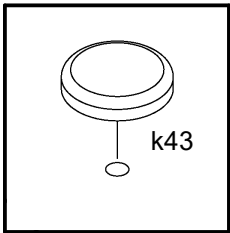
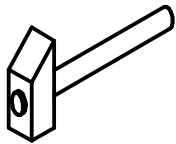
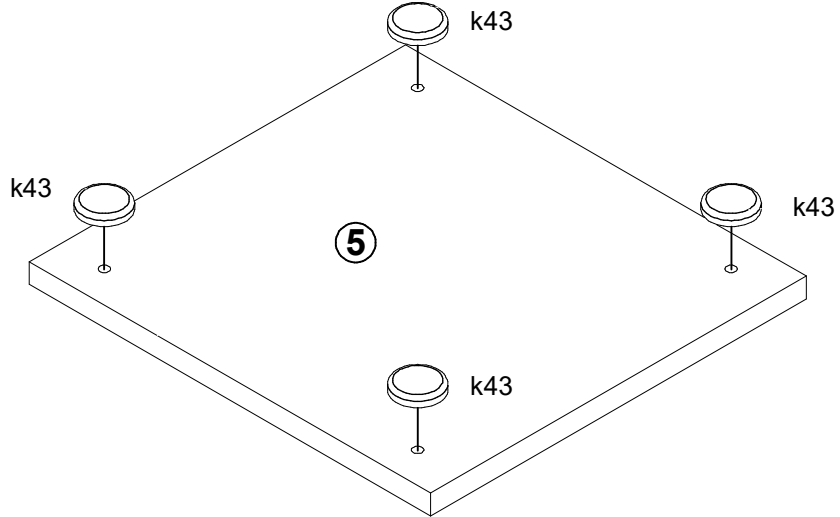


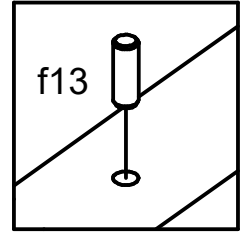
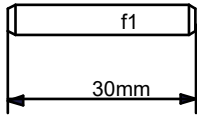
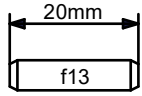
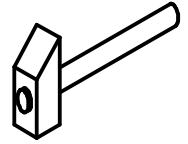
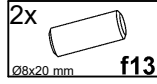
4 ▶



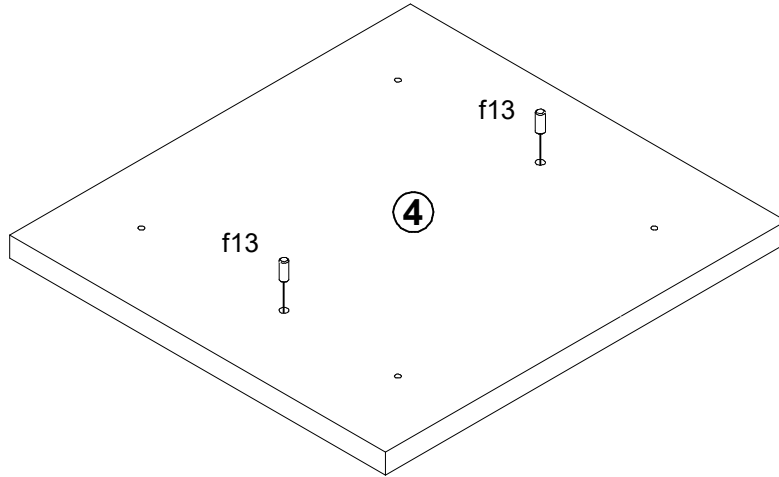


5 ▶

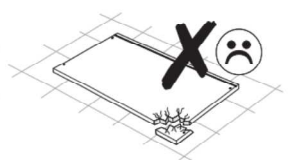
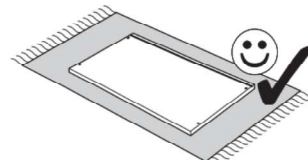
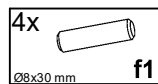
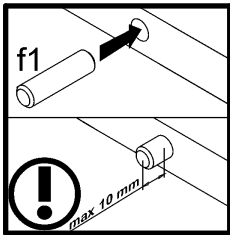
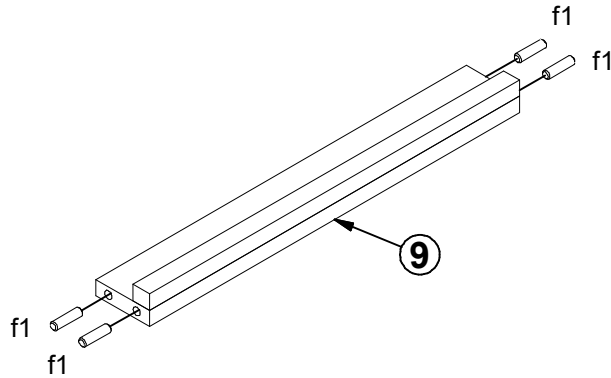


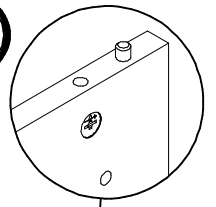
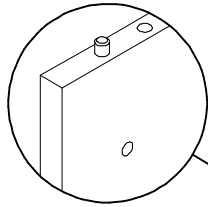


6 ▶

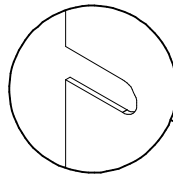
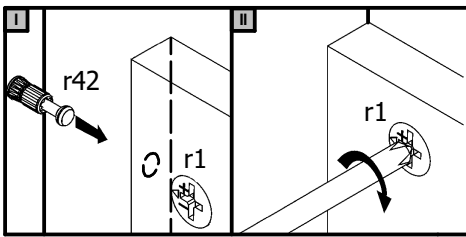
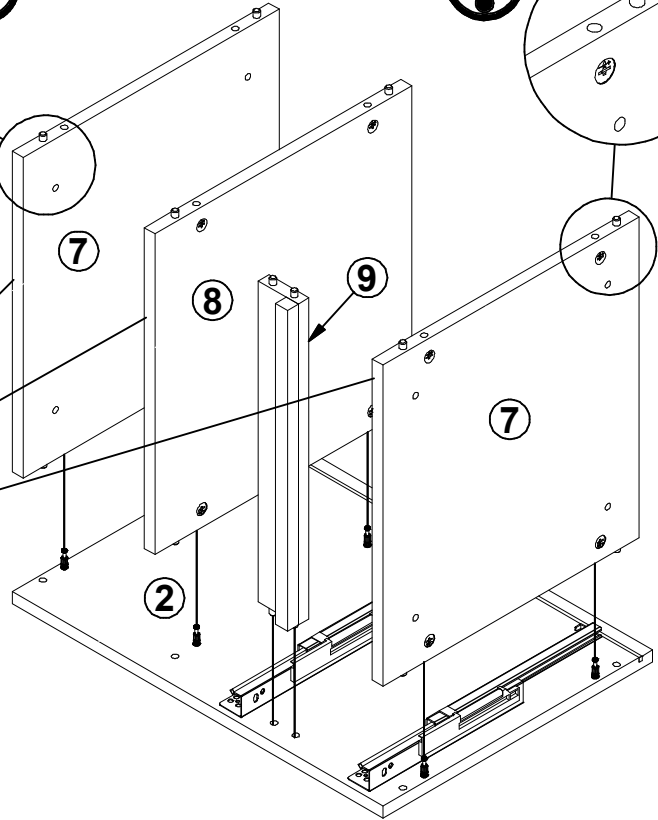
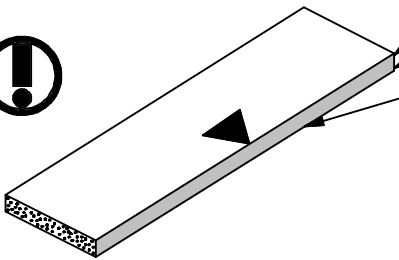


7 ▶

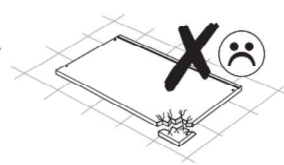
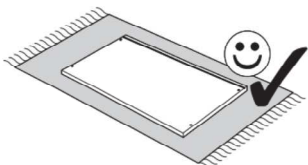
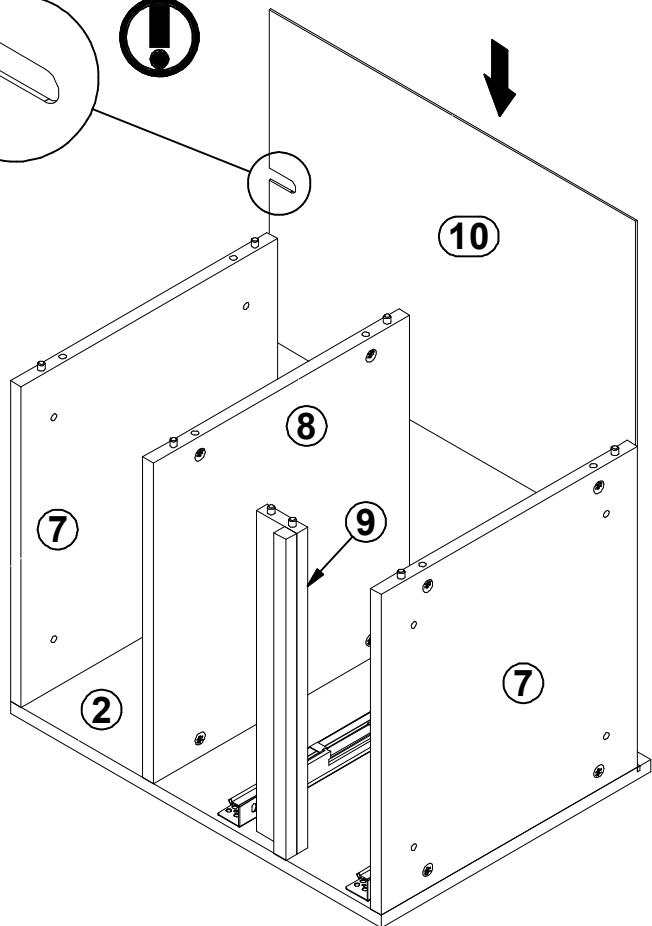




8 ▶

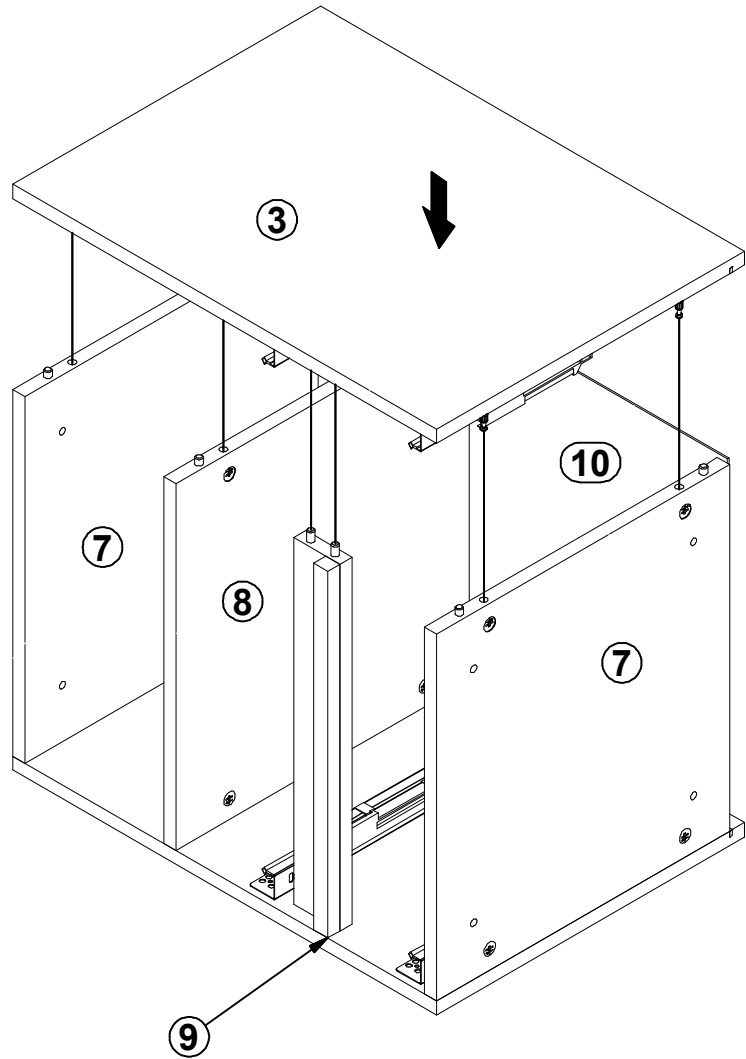
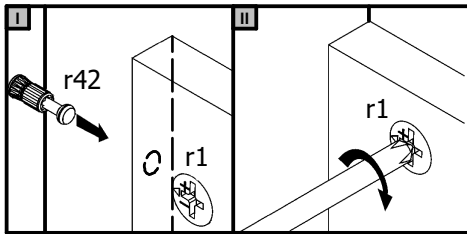


9 ▶

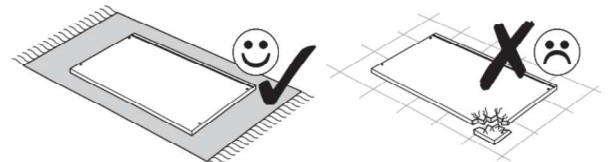
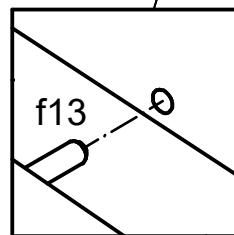
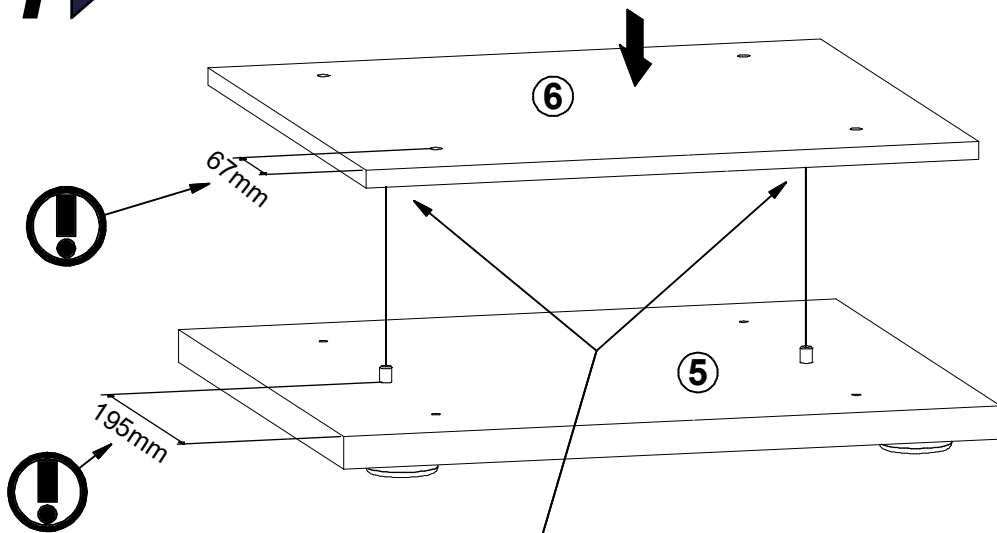


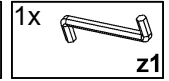
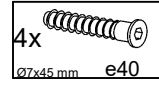


10 ▶

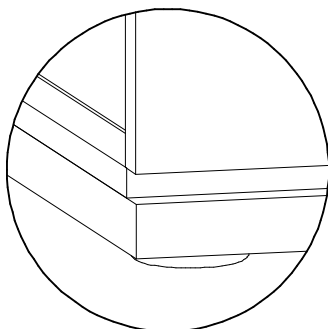
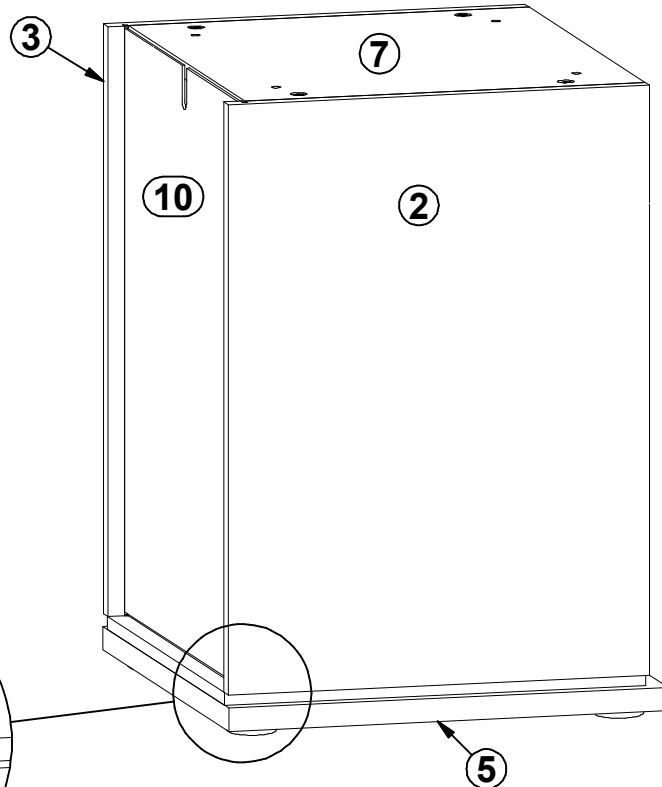
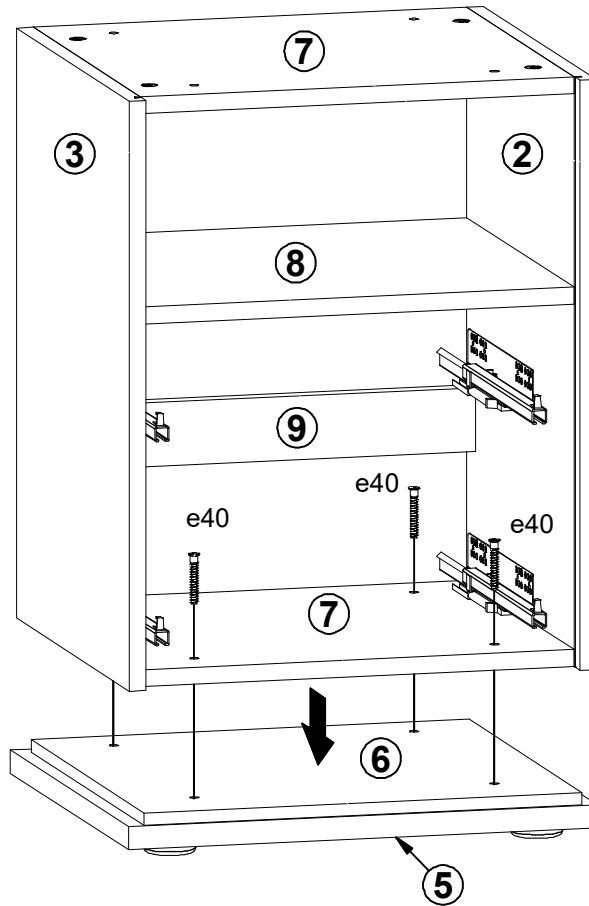
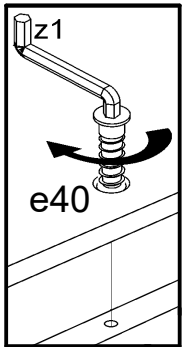


11 ▶



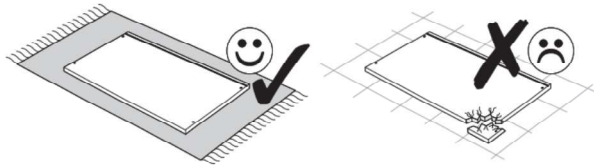
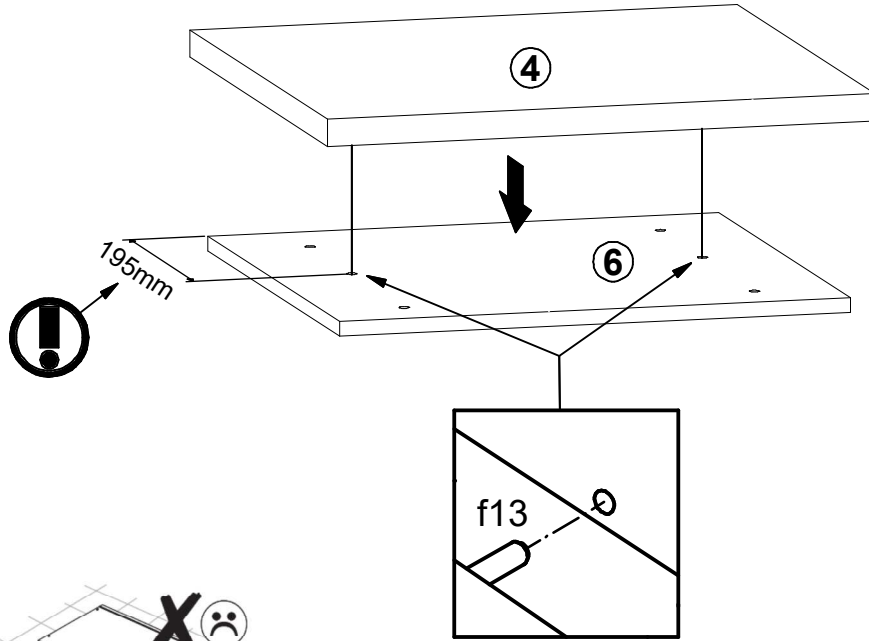


12 ▶

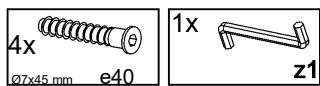
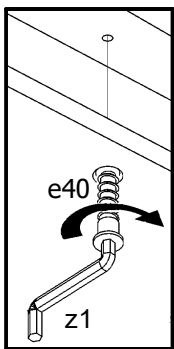
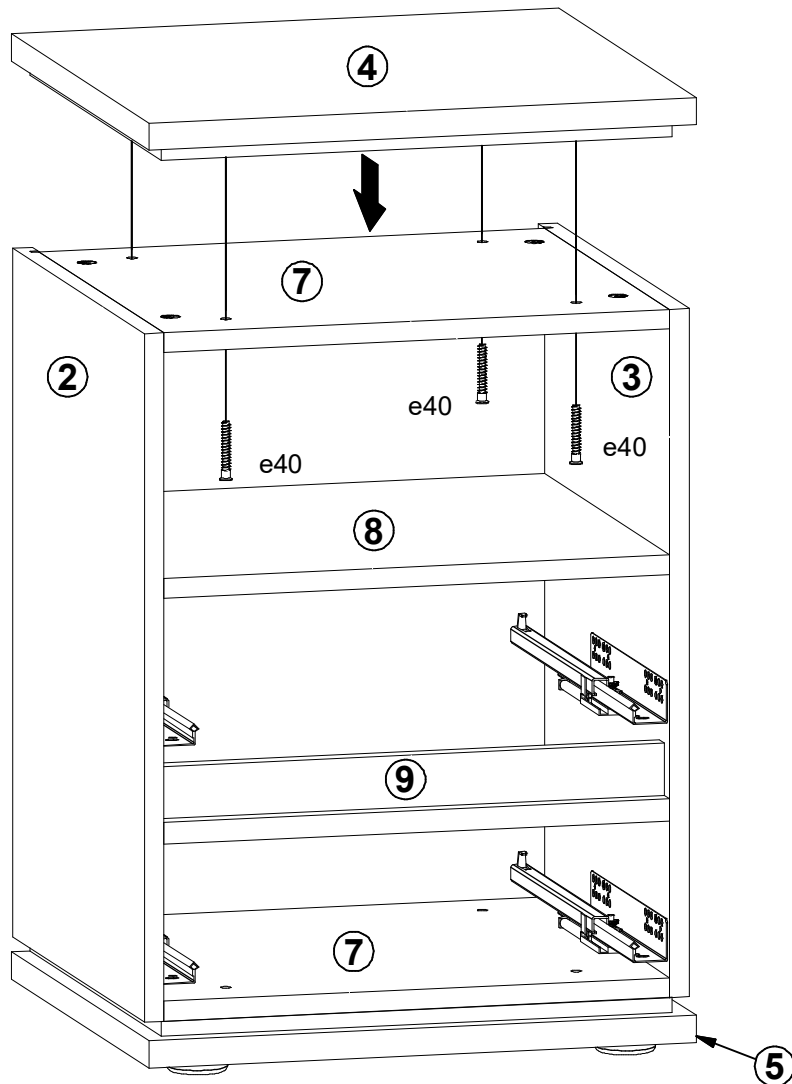


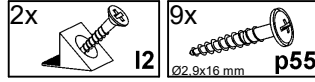


13 ▶

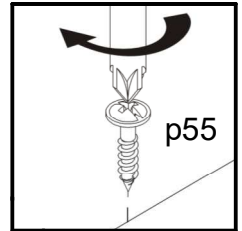
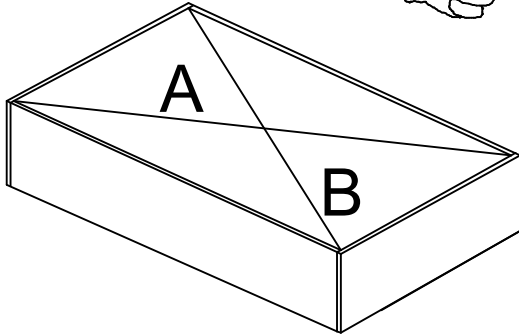


14 ▶

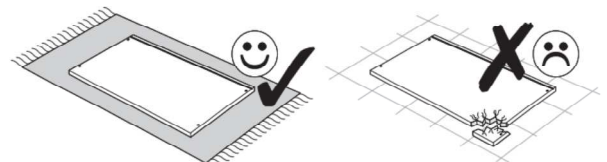
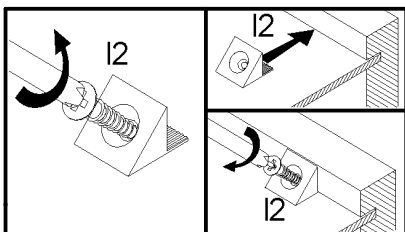
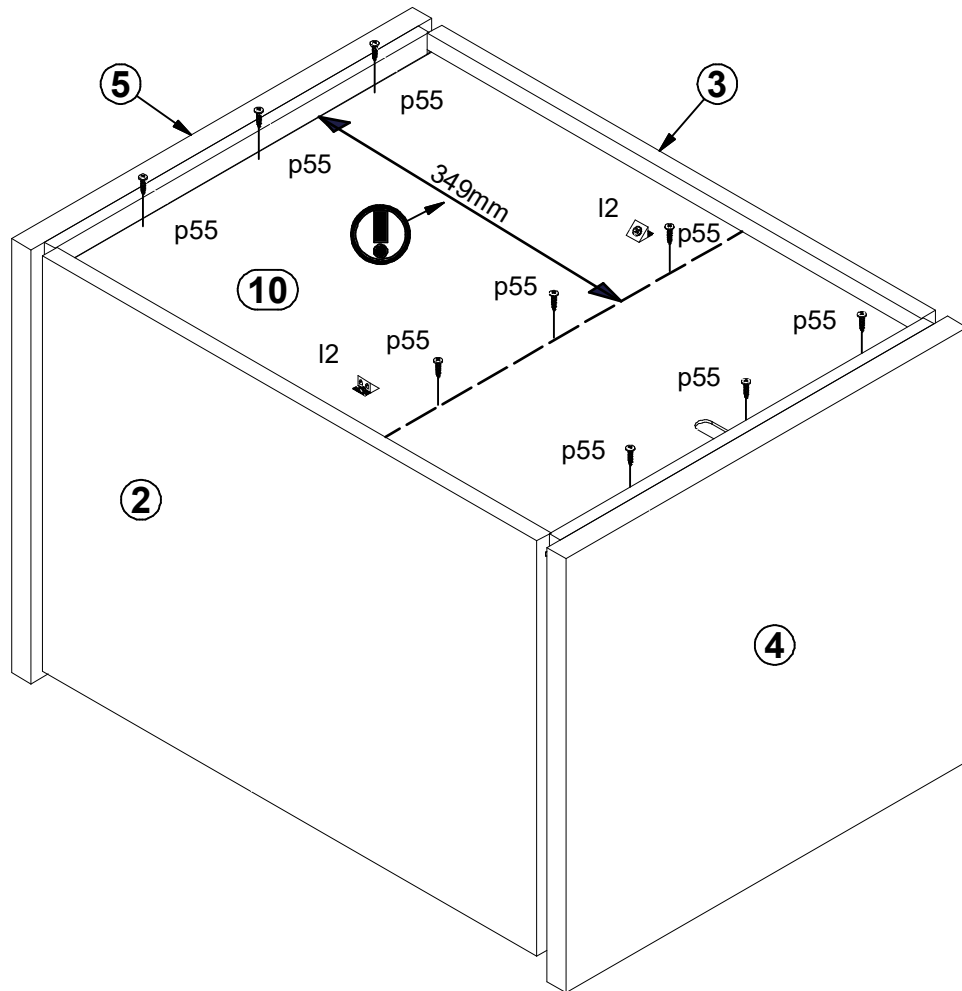


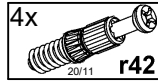


A=B

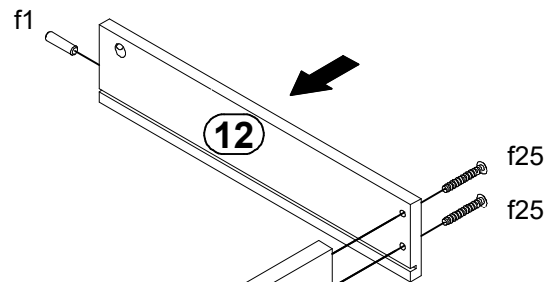
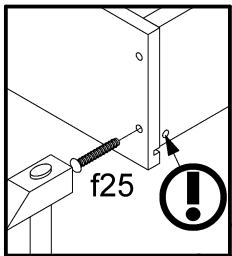
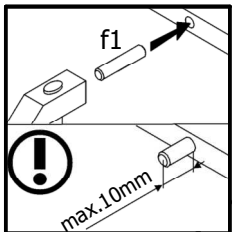
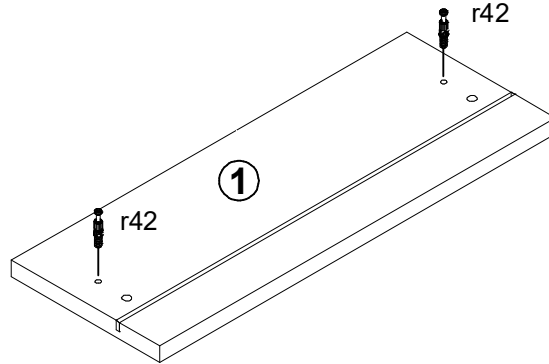
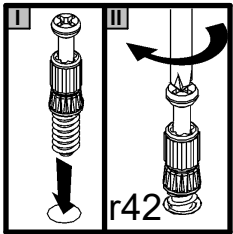


15

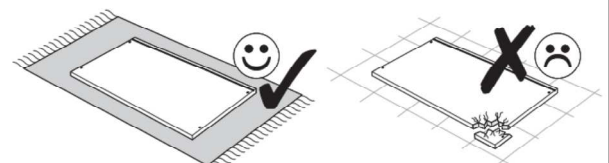
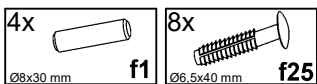
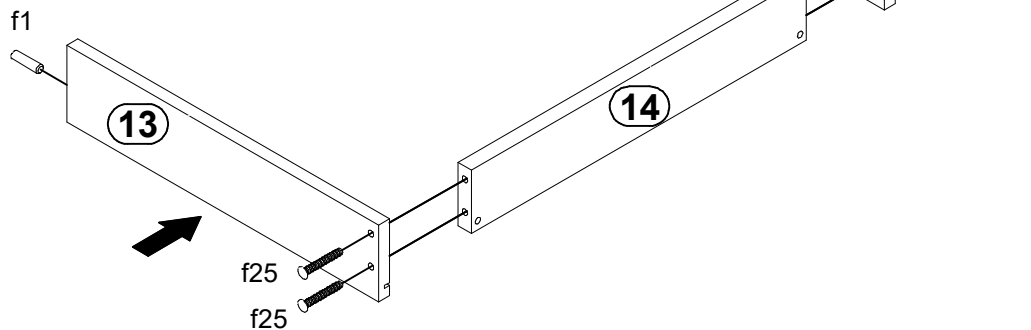


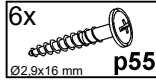


16 ▶



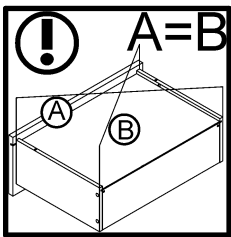
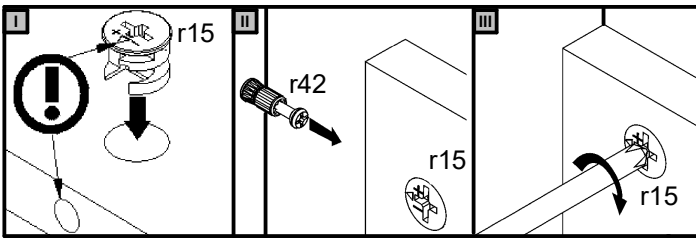
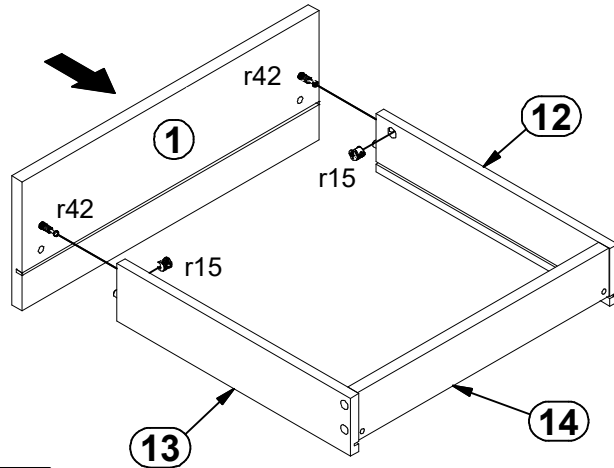
17 ▶



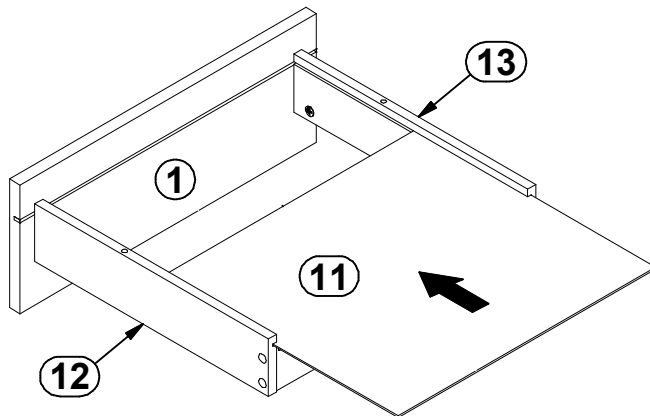


18 ▶

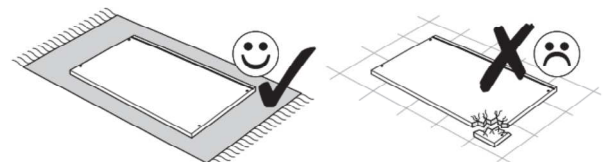
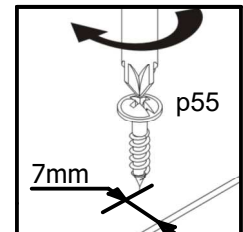
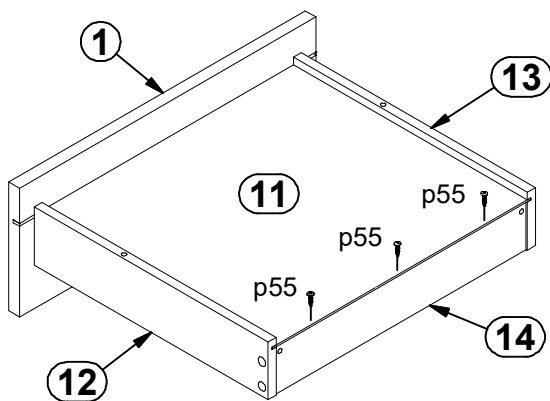
I

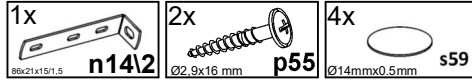


II

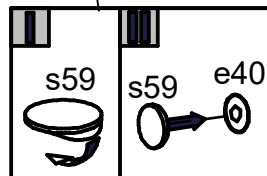
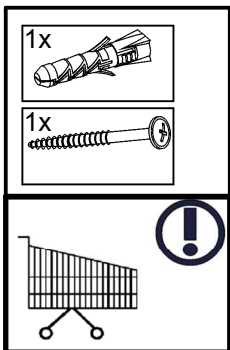
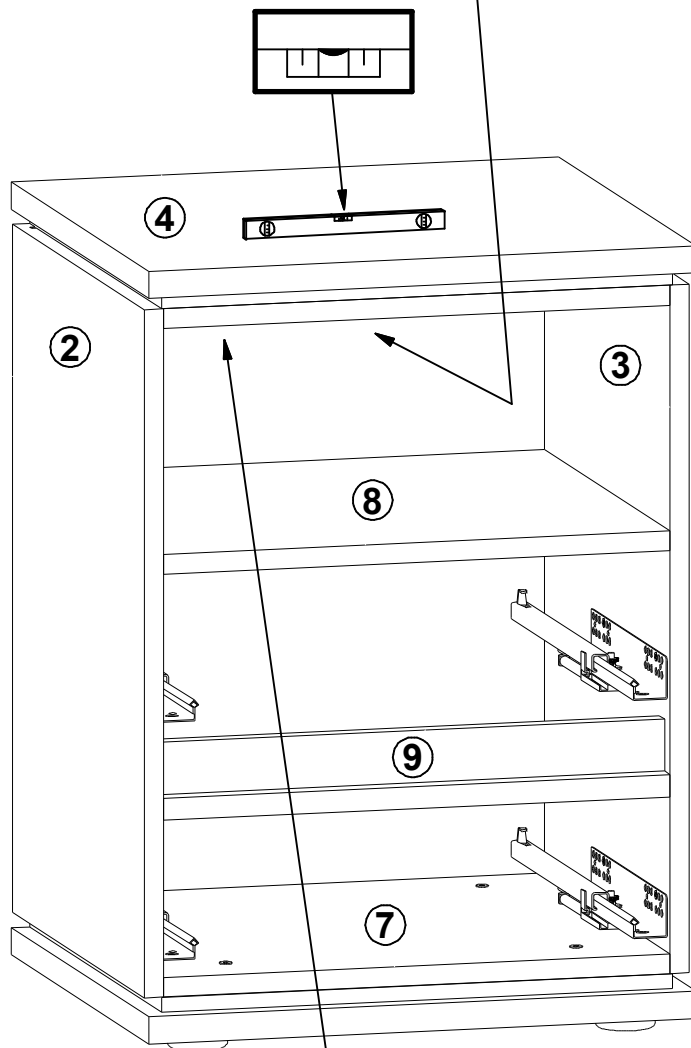
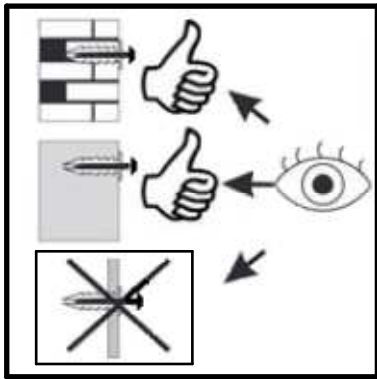
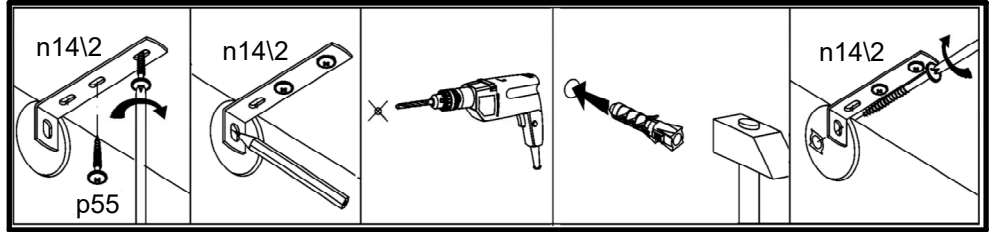


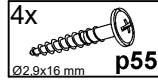
III





19 ▶





20 ▶

